

Министерство образования и науки Российской Федерации
Федеральное государственное бюджетное образовательное учреждение
высшего профессионального образования
«Южно-Уральский государственный университет»
(национальный исследовательский университет)
Филиал ФГБОУ ВПО «ЮУрГУ» (НИУ) в г. Усть-Катаве
Кафедра Технологические процессы и оборудование машиностроительного
производства

РАБОТА ПРОВЕРЕНА

Рецензент

Виденев Р.А.

(Ф.И.О.)

И.И.И.

(подпись)

Чуток 2016 г.

ДОПУСТИТЬ К ЗАЩИТЕ

Заведующий кафедрой,

к.т.н., профессор

С.В. Сергеев

2016 г.

Участок механической обработки детали «Крышка лабиринтная 615.09.01.003»

ПОЯСНИТЕЛЬНАЯ ЗАПИСКА
К ВЫПУСКНОЙ КВАЛИФИКАЦИОННОЙ РАБОТЕ
151900.2016.002.000ПЗ ВКР

Консультанты:

Безопасность жизнедеятельности

В.Г. Некрутов

В.Г. Некрутов, доцент

2016 г.

Строительный раздел

Е.Н. Гордеев, к.т.н., доцент

Е.Н. Гордеев 2016 г.

Руководитель работы

А.В. Иршин

А.В. Иршин, ст.препод.

2016 г.

Автор работы

студент группы УКФл-412

А.П.Анохин

2016 г.

Нормоконтролер

А.В. Иршин

А.В. Иршин, ст. препод.

2016 г.


Усть-Катав 2016

Министерство образования и науки Российской Федерации
Федеральное государственное бюджетное образовательное учреждение
высшего профессионального образования
«Южно-Уральский государственный университет»
(национальный исследовательский университет)
Филиал ФГБОУ ВПО «ЮУрГУ» (НИУ) в г. Усть-Катаве

Направление 151900 Конструкторско- технологическое обеспечение
машиностроительных производств
Кафедра Технологические процессы и оборудование машиностроительного
производства

УТВЕРЖДАЮ

Зав. кафедрой

 /Сергеев С.В./
2016 г.

ЗАДАНИЕ

на выпускную квалификационную работу студента

Анохина Андрея Петровича

Группа УКФл-412

1.Тема работы Участок механической обработки детали «Крышка лабиринтная
615.09.01.003»

утверждена приказом по филиалу от «15» 04 2016г. № 661

2.Срок сдачи студентом законченной работы 1 июня 2016 г.

3.Исходные данные к работе

3.1 Чертеж детали

3.2 Чертеж узла

3.3 Существующий технологический процесс изготовления детали

3.4 Годовая программа выпуска деталей $N_{год}=30000$

3.5 Материал курсового проекта по дисциплине «Технология машиностроения»

4..Содержание расчетно-пояснительной записки (перечень подлежащих разработке вопросов)

Аннотация

Оглавление

Введение

4.1 Анализ исходных данных. Описание узла изделия. Служебное назначение детали. Анализ соответствия требований чертежа детали требованиям ее назначения. Сравнение отечественных и передовых зарубежных технологий и решений. Задачи проектирования.

4.2 Технологический раздел. Анализ технологичности детали и существующего технологического процесса. Разработка предлагаемого варианта технологического процесса. Размерный анализ разработанного технологического процесса. Расчет режимов резания и нормирование технологического процесса. Выводы.

4.3..Конструкторский..раздел. Проектирование сверлильного приспособления для обработки 8-ми отверстий. Расчет и проектирование многошпиндельной головки. Проектирование контрольного приспособления для замера торцового биения. Выводы.










4.4..Строительный..раздел. Выбор и определение количества оборудования. Определение необходимого состава работающих и их численности. Определение площади складов. Выбор типов транспортных и грузоподъемных средств и определение их количества. Выбор способа транспортирования стружки. Планировка участка, определение его основных размеров. Выводы.

4.5 Безопасность жизнедеятельности. Разработка мероприятий по оздоровлению воздушной среды на производственном участке. Определение степени огнестойкости и категории взрывопожарной и пожарной опасности. Классификация, причины возникновения и характеристика чрезвычайных ситуаций. Выводы.

4.6..Экономический..раздел. Ориентировочные расчеты себестоимости изготовления детали. Выводы

Заключение

КАЛЕНДАРНЫЙ ПЛАН

Наименование этапов дипломной работы	Срок выполнения этапов работы	Отметка о выполнении
Введение	2.03.2016	
Обзорный анализ		
Технологический раздел	10.03.2016	
Конструкторский раздел	26.03.2016	
Строительный раздел	5.04.2016	
Безопасность жизнедеятельности	15.04.2016	
Экономический раздел	1.05.2016	
Оформление проекта	25.05.2016	
Направление на рецензию	1.06.2016	

Зав. кафедрой _____ /С.В. Сергеев/

(подпись)

Руководитель работы _____ /А.В. Иршин/

(подпись)

Студент-дипломник _____ /А.П. Анохин/

(подпись)






АННОТАЦИЯ

Анохин А.П. Участок механической обработки детали «Крышка лабиринтная 615.09.01.003» Усть – Катав, филиал ФГБОУ, ВПО «ЮУрГУ» (НИУ) в г. Усть – Катаве; 2015, 88с., 32 ил., библиографический список – 11 наим., 53 листа карт технологического процесса, 7 листов чертежей ф.А1, 2 листа чертежей ф.А2.

На основе существующего технологического процесса в данной дипломной работе спроектирован более совершенный технологический процесс по обработке детали «Крышка лабиринтная» на базе станков с ЧПУ. Спроектирована многошпиндельная головка. Разработаны контрольное приспособление для контроля торцового биения, сверлильное приспособление.

В строительном разделе дипломного проекта выполнена рациональная планировка участка механического цеха. В разделе безопасность жизнедеятельности рассмотрены безопасные условия работы.

Использование спроектированного технологического процесса позволит снизить себестоимость изготовления детали на 48,66%.

					151900.2016.002.000 ПЗ		
Изм.	Лист	№ докум.	Подпись	Дата			
Разраб.		Анохин А.П.			Лит.	Лист	Листов
Провер.		Иршин А.В.				4	88
Реценз.		Виденесёва		4.06	Филиал ФГБОУ ВПО «ЮУрГУ» (НИУ) в г. Усть-Катав Кафедра «ТПиОМБ»		
Н. Контр.		Некрутов В.Г.					
Утверд.		Сергеев С.В.					
					Участок механической обработки детали «Крышка лабиринтная»		

ОГЛАВЛЕНИЕ

ВВЕДЕНИЕ.....	7
1 АНАЛИЗ ИСХОДНЫХ ДАННЫХ.....	8
1.1 Описание узла изделия. Служебное назначение детали	
1.2 Анализ соответствия требований чертежа детали её назначения.....	9
1.3 Сравнение отечественных и передовых зарубежных технологий и решений	
1.4 Задачи проектирования.....	11
2 ТЕХНОЛОГИЧЕСКИЙ РАЗДЕЛ.....	12
2.1 Анализ технологичности детали и существующего технологического процесса	
2.2 Разработка предлагаемого варианта технологического процесса	13
2.2.1 Выбор вида и метода получения заготовки	
2.2.2 Определение последовательности обработки поверхностей	
2.2.3 Выбор методов и определение количества переходов для обработки поверхностей детали.....	14
2.2.4 Формирование операций	15
2.3 Размерный анализ разработанного технологического процесса.....	16
2.4 Расчёт режимов резания и нормирование технологического процесса.....	33
3 КОНСТРУКТОРСКИЙ РАЗДЕЛ.....	40
3.1 Проектирование сверлильного приспособления	
3.1.1 Разработка теоретической схемы базирования	
3.1.2 Проектирование схемы приспособления	
3.1.3 Силовой, прочностной расчёт элементов приспособления.....	41
3.1.4 Компоновка приспособления.....	44
3.2 Проектирование многошпиндельной головки	
3.2.1 Определение конструкции многошпиндельной головки	
3.2.2 Расчёт цилиндрической зубчатой передачи.....	46
3.2.3 Определение диаметров валов головки.....	50
3.2.4 Выбор размеров шпонок и проверка их на прочности.....	51
3.2.5 Подбор подшипников головки.....	52
3.2.6 Компоновка многошпиндельной головки для сверления 8-ми отверстий.....	53
3.3 Проектирование контрольного приспособления для замера торцового и биения.....	55
3.3.1 Разработка схемы замера	
3.3.2 Разработка схемы приспособления	
3.3.3 Компоновка контрольного приспособления.....	56
3.3.4 Расчёт приспособления на точность	
4 СТРОИТЕЛЬНЫЙ РАЗДЕЛ.....	59
4.1 Выбор и определение количества оборудования	
4.2 Определение необходимого состава работающих и их численности	

					151900.2016.002.000 ПЗ	Лист
Изм.	Лист	№ Докум.	Подп.	Дата		5

4.2.1 Многостаночное обслуживание	
4.2.2 Определение количества вспомогательных рабочих.....	61
4.2.3 Определение количества инженерно – технических работников.....	62
4.2.4 Определение количества служащих	
4.2.5 Определение количества работников технического контроля	
4.3 Определение площади складов	63
4.4 Выбор типа транспортных и грузоподъёмных средств и определение их количества	
4.4.1 Расчёт потребного количества подъёмно – транспортного оборудования.....	64
4.5 Выбор способа транспортирования стружки.....	65
4.6 Планировка участка, определение его основных размеров.....	67
5 БЕЗОПАСНОСТЬ ЖИЗНЕДЕЯТЕЛЬНОСТИ.....	73
5.1 Разработка мероприятий по оздоровлению воздушной среды на производственном участке	
5.2 Определение степени огнестойкости и категории взрывопожарной и пожарной опасности.....	78
5.3 Классификация, причины возникновения и характеристика чрезвычайных ситуаций.....	80
6 ЭКОНОМИЧЕСКИЙ РАЗДЕЛ.....	83
6.1 Расчёт себестоимости механической обработки детали	
ЗАКЛЮЧЕНИЕ.....	87
БИБЛИОГРАФИЧЕСКИЙ СПИСОК.....	88

ВВЕДЕНИЕ

Актуальность темы

Технический прогресс в машиностроении характеризуется как улучшением конструкции машин, так и непрерывным совершенствованием технологии их производства.

Основной задачей является изготовление машин заданного качества при наименьших затратах материалов, минимальной себестоимости и высокой производительности. Эта задача может быть решена путём широкого применения прогрессивных технологических процессов, оснастки и оборудования, средств механизации и автоматизации, станков с программным управлением.

Цель работы сокращение времени обработки, повышения качества продукции, внедрения передовых технологий.

Задачами проектирования являются: разработка технологического процесса, проектирование сверлильного приспособления, проектирование многошпиндельной головки, проектирование приспособления для контроля торцового биения.

Объект работы – создание участка обработки деталь «Крышка лабиринтная».

Предмет работы – процесс разработки участка обработки детали «Крышка лабиринтная». Результаты работы рекомендуется использовать при изготовлении деталей типа «Крышка лабиринтная».

					151900.2016.002.000 ПЗ	Лист
Изм	Лист	№ Докум.	Подп.	Дата		7

1 АНАЛИЗ ИСХОДНЫХ ДАННЫХ

1.1 Описание узла изделия. Служебное назначение детали

Данная деталь, приведённая в соответствии с рисунком 1.1 используется в буксовом узле колёсной пары тележки трамвайного вагона 71-615 с колеёй 1000 мм. 8 мм отверстиями ф13 она крепится к корпусу буксы болтами Н12. Два отверстия М12-6Н служат для снятия крышки с корпуса буксы. Данная крышка базируется в буксе по ф215h9 и торцу 34Н12. Торцем данного размера крышка упирается ф214. Подшипник воспринимает от него осевые нагрузки. Для обеспечения равномерности распределения нагрузки задано биение торцев. На выносном элементе В показана канавка, которая служит для уплотнений и препятствует выходу смазки. Кроме того существует лабиринтное уплотнение (конус 40°). Покрытие технологическое предназначено для защиты детали от коррозии в межоперационный период.

В соответствии с рисунком 1.2 изображён эскиз узла, в котором работает деталь.

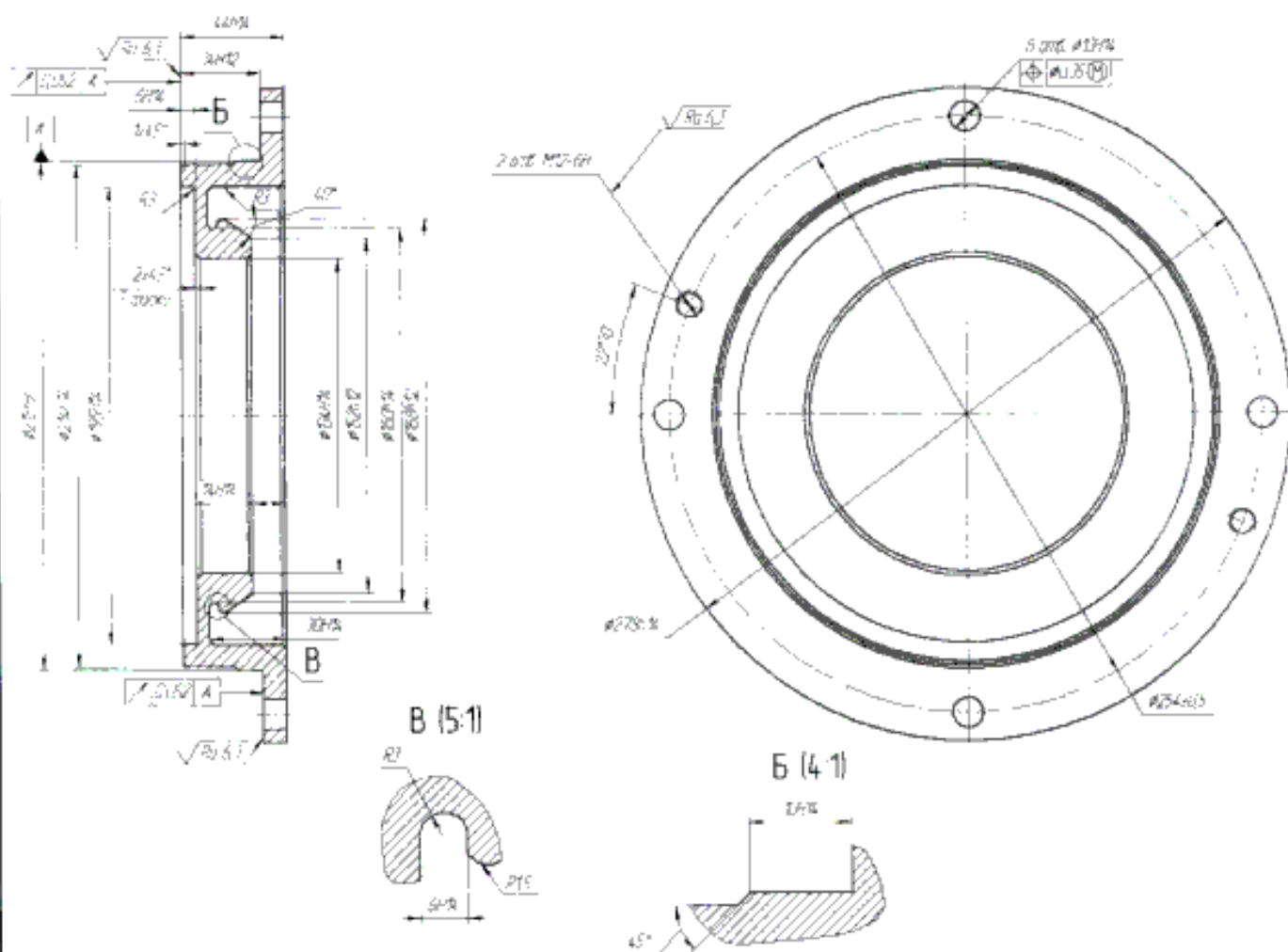


Рисунок 1.1 – Чертёж детали

					Лист
151900.2016.002.000 ПЗ					8
Изм.	Лист	№ Докум.	Подп.	Дата	

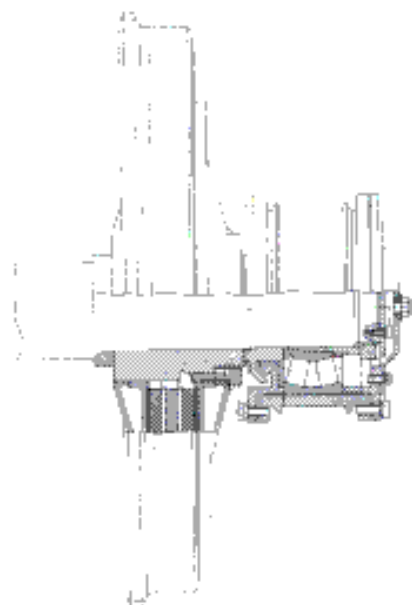


Рисунок 1.2 – Эскиз узла

1.2 Анализ соответствия требований чертежа детали требованиям ее назначения

Поскольку по поверхности $\text{Ø}18\text{h}9$ происходит сопряжение с другой деталью, то требование $Ra\ 0,8$ и требование биения относительно базы – резьбовой поверхности необходимо для обеспечения служебных функций детали. Выполнение поверхности $\text{Ø}106\text{h}9$ с шероховатостью $Ra\ 1,6$ и связанного требованием торцевого биения присоединительного торца требуется для обеспечения точного расположения детали в сборке.

1.3 Сравнение отечественных и передовых зарубежных технологий и решений

Многие отрасли промышленности испытывают серьезные трудности, обусловленные влиянием мирового экономического кризиса. В частности, в автомобильной промышленности наблюдается 50-процентный спад объемов продаж новых автомобилей. В последние годы на японском, корейском, американском и других рынках наблюдается падение объемов производства автомобилей и, соответственно, снижение прибыли компаний. Для повышения производительности в автомобильной промышленности требуется значительное сокращение времени, затрачиваемого на металлообработку. Для снижения времени цикла на 20...40% необходимо применение современных технологий, несущих значительные выгоды по сравнению с традиционными методами. Компания ISCAR предлагает уникальный металлообрабатывающий инструмент, который позволит существенно сократить трудоемкость производства в автомобильной промышленности. Компания ISCAR известна своими инновационными решениями в области высокоскоростного металлообрабатывающего инструмента. Качество, производительность, стабильность

						151900.2016.002.000 ПЗ	Лист
Изм	Лист	№ Докум.	Подп.	Дата			9

и надежность инструмента ISCAR стали неоспоримыми, а новизна конструкций и технологий металлообработки являются уникальными.

Компания ISCAR предлагает высокопроизводительный инструмент серии HELITURN TG и HELITURN LD, обладающий особой геометрией с криволинейной режущей кромкой, позволяющий значительно снизить силы резания. Дополнительный эффект дает применение высококачественных твердых сплавов и новейших покрытий известной серии SUMO TEC. Большинство автозапчастей, например, вал шестерни, ведущие валы и передаточные валы, требуют применения инновационных технологий для черновой/чистовой механообработки. Высокотехнологичный токарный инструмент компании ISCAR позволяет сократить время механообработки на 30...50%. Благодаря минимальному количеству проходов и высокой скорости механообработки удается добиться максимальной эффективности токарной обработки при минимальном затрачиваемом времени.

Специалисты компании ISCAR первыми разработали высокотехнологичный универсальный инструмент для точения канавок приведённый в соответствии с рисунком 1.3. В частности, это режущие пластины серии HELI-GRIP и CUT-GRIP. По сравнению с традиционным инструментом универсальные режущие пластины обладают неоспоримыми преимуществами и устанавливают новый стандарт качества в области механообработки автомобильных деталей. Данный инструмент предлагаю использовать в 020 операции для растачивания канавки. Инструмент создан специально для механообработки ведущих валов, распределительных валов, деталей гидравлической системы и коробки передач с учетом жестких допусков и требований.



Рисунок 1.3 – Инструмент для точения канавок

Такие универсальные режущие пластины позволяют обойтись меньшим количеством токарного инструмента (на 40%), необходимого для выполнения подобных операций. Универсальные канавочные пластины подходят для выполнения различных операций, включая прорезку канавок и токарную обработку, а также благодаря особой геометрии предусматривают возможность облегченной (с малой глубиной резания) проточки углублений (шеек) между торцевыми поверхностями деталей.

Снижением необходимого количества инструментов для данного цикла механообработки удастся добиться до 30 % экономии времени. Компания ISCAR разработала специальный инструмент для изготовления распредвалов двигателей грузовиков, предусматривающий возможность протачивания канавки врезанием за один

					151900.2016.002.000 ПЗ	Лист
Изм	Лист	№ Докум.	Подп.	Дата		10

проход с использованием пластин шириной до 28 мм (1,1 дюйма). Характерная особенность этих пластин - это короткая стружка, быстро удаляемая из рабочей зоны и не касающаяся обработанной поверхности. После обработки такой пластиной поверхность детали становится идеальной. Прочные V-образные державки обеспечивают надежное крепление пластины и, следовательно, высокое качество механообработки.

Поскольку последние годы в автомобильной промышленности наблюдается повышенный спрос на детали, изготавливаемые из закаленной стали, компания ISCAR предлагает широкий ассортимент режущих пластин стандарта ISO и серии CUT-GRIP на основе кубического нитрида бора (КНБ), показавшие отличные результаты при механообработке изделий из закаленной стали (52-65 HRC). Кроме одногранных пластин КНБ дополнительно предлагаются четырехгранные и шестигранные режущие пластины типа CNGA, WNGA, DNGA и TNGA. Компания ISCAR также выпускает керамические пластины для механообработки других высокопрочных материалов. Это экономически выгодные инструменты, особенно в сравнении с токарными пластинами КНБ, идеально подходящие для высокоскоростной токарной обработки изделий из высокопрочных материалов.

Использование данного режущего инструмента в России не велико, хотя оно позволило бы повысить скорости резания, обрабатывать детали с большой твердостью, сократить время обработки, повысить качество обрабатываемых поверхностей, производить обработку некоторых видов стали без подачи СОЖ и тд. Все это могло бы снизить общие затраты на производство.

1.4 Задачи проектирования

- разработка технологического процесса
- проектирование сверлильного приспособления для сверления 8 – ми отверстий
- проектирование многошпиндельной головки
- проектирование контрольного приспособления для контроля торцового биения
- определение безопасных условий работы
- определение себестоимости изготовления детали

										Лист
Изм	Лист	№ Докум.	Подп.	Дата	151900.2016.002.000 ПЗ					11

2 ТЕХНОЛОГИЧЕСКИЙ РАЗДЕЛ

2.1 Анализ технологичности детали и существующего технологического процесса

Технологический процесс механической обработки детали зависит от большого числа факторов, важным из которых является конструкция детали, которая определяет её технологичность.

Технологическая конструкция детали должна предусматривать наиболее рациональный способ получения заготовки. Форма детали позволяет получить заготовку с размерами, близкими к размерам готовой детали.

Конструкция детали «Крышка» состоит из конструктивных элементов. Форма и габариты детали, основные и вспомогательные базы и их сочетания, материал из которого изготавливается деталь, соответствуют принятым для типовой конструкции деталей типа «Крышка».

Заготовка для детали получена рациональным способом - она является поковкой штампованной. С учетом заданного объема выпуска и типа производства, заготовка производится на КГШП.

Конструкция детали обеспечивает возможность применения типовых и стандартных технологических процессов ее изготовления и ремонта. По всем этим параметрам деталь является технологичной.

Анализ существующего техпроцесса позволил выявить следующие факторы, увеличивающие трудоемкость и себестоимость изготовления детали:

- базовый техпроцесс состоит из 16 операций
- вся механическая обработка разбита на простейшие переходы
- обработка на универсальном оборудовании
- технологическая цепочка является хаотичной, т. к. оборудование, на участке, сгруппировано по видам
- для базирования и закрепления детали применяются универсальные приспособления

Обработка 8-ми отверстий $\varnothing 13$ выполняется на радиально – сверлильном станке 2Н55 последовательно и в универсально-сборном приспособлении.

Предлагаю использовать вертикально-сверлильный станок и разработать специальное приспособление – многошпиндельную головку для одновременной обработки отверстий, а также зажимное приспособление с пневмоприводом и рожковой мембраной с обеспечением центрирования.

В базовом техпроцессе контроль расположения поверхностей детали осуществляется на станке индикатором часового типа.

Предлагаю спроектировать специальное контрольное приспособление для замера торцового биения с центрированием детали по базовой поверхности.

									Лист
									12
Изм.	Лист	№ Докум.	Подп.	Дата	151900.2016.002.000 ПЗ				

2.2 Разработка предлагаемого варианта технологического процесса

2.2.1 Выбор вида и метода получения заготовки

В современном производстве одним из основных направлений развития технологии механической обработки является использование заготовки с экономически конструктивными формами, обеспечивающими возможность применения наиболее рациональных и экономичных способов их обработки, т.е. обработки с наибольшей производительностью и наименьшими отходами металла в стружку. Выбор заготовки для дальнейшей механической обработки является одним из главных вопросов проектирования процесса изготовления детали. Деталь изготавливается из стали – сплава железа с углеродом.

Выбор заготовки – штамповка. Данный вид заготовок получают обработкой металла давлением в связи с чем изменяются физико-механические свойства металла, повышается прочность, жесткость, сопротивление износу.

Заготовку такого вида можно получить с помощью различных методов. В проекте будет применяться следующий метод – штамповка на кривошипном горячештамповочном прессе (КГШП). Штамповка имеет ряд преимуществ перед свободной ковкой: более однородная структура металла, получаются размеры наиболее близкие к окончательным, уменьшается расход металла, себестоимость штамповки меньше чем кованой, процесс штампования значительно быстрее происходит по времени чем при ковке, требуется менее квалифицированная рабочая сила, получается несколько заготовок за один ход пресса, имеется одна плоскость разъема штампа, в отличие от штамповки на горизонтально-ковочной машине (ГКМ). Такой метод позволяет получить заготовку 14 качества точности, шероховатости Rz 200. В соответствии с рисунком 2.1 изображена форма заготовки, из которой производится деталь.



Рисунок 2.1 – Форма заготовки

2.2.2 Определение последовательности обработки поверхностей

Для определения последовательности обработки рассмотрим базовые поверхности детали.

Базовые поверхности делятся на вспомогательные, функциональные и основные.

Основными базовыми поверхностями являются поверхности: $\varnothing 215h9$, торец размера 34H12.

Функциональная базовая поверхность – резьбы M12-6H.

									Лист
Изм	Лист	№ Докум.	Подп.	Дата					13

Остальные поверхности – вспомогательные базовые поверхности.

В первую очередь производится черновая обработка всех вспомогательных базовых поверхностей, затем – обработка основных базовых поверхностей, и только после этого производится чистовая обработка базовых и вспомогательных поверхностей. В завершении производится обработка функциональных базовых поверхностей.

2.2.3 Выбор методов и определение количества переходов для обработки поверхностей детали

Диаметральные размеры:

- 1) $\varnothing 215h9$; $Ra=12,5$;
 - а) точение черновое IT 12, $Rz = 100$;
 - б) точение получистовое IT 11, $Rz = 50$;
 - в) точение чистовое IT 8, $Rz = 12,5$;
- 2) $\varnothing 214h14$; $Ra=12,5$;
переходы см. позицию 1.
- 3) $\varnothing 278h14$; $Ra=12,5$;
 - а) точение черновое IT 12, $Rz = 100$;
 - б) точение получистовое IT 11, $Rz = 50$
- 4) $\varnothing 195H14$; $Ra=12,5$; совмещается с обработкой торца размера $6H14$ $Ra=12,5$
 - а) растачивание черновое IT 12, $Rz = 100$;
 - б) растачивание получистовое IT 10, $Rz = 25$;
 - в) растачивание чистовое IT 9, $Rz = 12,5$;
- 5) $\varnothing 134H14$; $Ra=12,5$;
 - а) растачивание черновое IT 12, $Rz = 100$;
 - б) растачивание получистовое IT 10, $Rz = 25$;
- 6) $\varnothing 160h14$; $Ra=12,5$; совмещается с обработкой торца размера $30H14$ $Ra=12,5$
переходы см. позицию 3.
- 7) $\varnothing 168h14$; $Ra=12,5$;
переходы см. позицию 3.
- 8) Обработка резьб M12–6H;
 - а) сверление IT 12, $Rz = 100$.
 - б) нарезание метчиком IT 6, $Rz = 6,3$;
- 6) Обработка отверстий $\varnothing 13H14$; $Ra= 12,5$ с обеспечением линейного размера $254\pm 0,5$ и 45° ;
 - а) сверление IT 12, $Rz = 100$.
 - б) зенкерование IT 11, $Rz = 25$.

Линейные размеры:

- 1) Размер $44h14$; торец левый $Ra=6,3$; торец правый $Ra=12,5$

Торец левый:

- а) торцевое точение черновое IT14; $Rz=200$;

									Лист
Изм	Лист	№ Докум.	Подп.	Дата					14

151900.2016.002.000 ПЗ

б) торцевое точение получистовое IT12; Rz=100;

в) торцевое точение чистовое IT9; Rz=25.

Торец правый:

а) торцевое точение черновое IT14; Rz=200;

б) торцевое точение получистовое IT 12; Rz=100;

в) торцевое точение чистовое IT9; Rz=25;

2) Размер 34H12; торец левый Ra=6,3; торец правый Ra=12,5

Обработка левого торца переходы см. позицию 1;

Обработка правого торца совмещена с обработкой $\varnothing 215$ переходы см. позицию 1 торец левый.

3) Размер 30H14; торец левый Ra=12,5; торец правый Ra=12,5

Обработка торца правого смотри позицию 1; обработка торца левого переходы см. позицию 1 торец левый.

4) Размер 14H14; торец левый Ra=12,5; торец правый Ra=12,5

Обработка торца правого смотри позицию 1; обработка торца левого переходы см. позицию 1 торец левый.

5) Канавка 6H14; торец левый Ra 12,5; торец правый Ra 12,5

Обработка торцев смотри поз.1.

2.2.4 Формирование операций

Операция 000 Заготовительная. Штамповка на КГШП.

Операция 005 Токарная.

Точение черновое $\varnothing 278, \varnothing 152, \varnothing 160, \varnothing 168$ с черновой подрезкой торцев размеров 44, 30, 6, 14. Растачивание черновое $\varnothing 195$ и $\varnothing 134$.

Операция 010 Токарная с ЧПУ.

Точение черновое $\varnothing 214, \varnothing 215$ с черновой подрезкой торцев размеров 10, 34, 44 торец левый. Растачивание черновое $\varnothing 195$ с черновой подрезкой торца размера 6.

Операция 015 Токарная с ЧПУ 1 переход.

Точение получистовое $\varnothing 278, \varnothing 152, \varnothing 160, \varnothing 168$ с получистовой подрезкой торцев размеров 44, 30, 6, 14. Растачивание получистовое $\varnothing 195$ и $\varnothing 134$.

Операция 015 Токарная с ЧПУ 2 переход.

Точение чистовое $\varnothing 152, \varnothing 160, \varnothing 168$ с чистовой подрезкой торцев размеров 44, 30, 6, 14. Растачивание чистовое $\varnothing 195$.

Операция 020 Токарная с ЧПУ 1 переход.

Точение получистовое $\varnothing 214, \varnothing 215$ с получистовой подрезкой торцев размеров 10, 34, 44 торец левый. Растачивание получистовое $\varnothing 195$ с получистовой подрезкой торца размера 6.

Операция 020 Токарная с ЧПУ 2 переход.

Точение чистовое $\varnothing 214, \varnothing 215$ с чистовой подрезкой торцев размеров 10, 34, 44 торец левый. Растачивание чистовое $\varnothing 195$ с чистовой подрезкой торца размера 6.

Операция 025 Сверлильная 1 переход.

Сверление предварительное 8-ми отверстий $\varnothing 13$ в размеры $\varnothing 254, 45^\circ$.

						Лист
					151900.2016.002.000 ПЗ	15
Изм	Лист	№ Докум.	Подп.	Дата		

Операция 025 Сверлильная 2 переход.
 Зенкерование 8-ми отверстий $\varnothing 13$ в размеры $\varnothing 254$, 45° .
 Операция 030 Сверлильная.
 Обработка двух резьбовых отверстий M12-6H в размеры $\varnothing 254$ и $22,5^\circ$.
 1 переход: сверление;
 2 переход: нарезание метчиком.
 Операция 035 Слесарная.
 Операция 040 Контрольная.

2.3 Размерный анализ разработанного технологического процесса

Размерный анализ проводится по методике профессора Матвеева В.В. [1]

Размерный анализ выполняют в следующей последовательности:

- а) преобразуем чертёж детали в двух проекциях, на ось OX и ось OZ в системе координат XOZ;
- б) намечаем маршрут обработки детали по операциям;
- в) вычерчиваем схемы размеров по осям OX и OZ;
- д) записываем уравнения размерных цепей и производим их расчет.

Преобразованный чертёж детали показан в двух проекциях: на ось OZ – в соответствии с рисунком 2.2 и на ось OX – в соответствии с рисунком 2.3, в системе координат XOZ.

Технологический маршрут обработки детали по операциям приведен в соответствии с таблицей 2.1

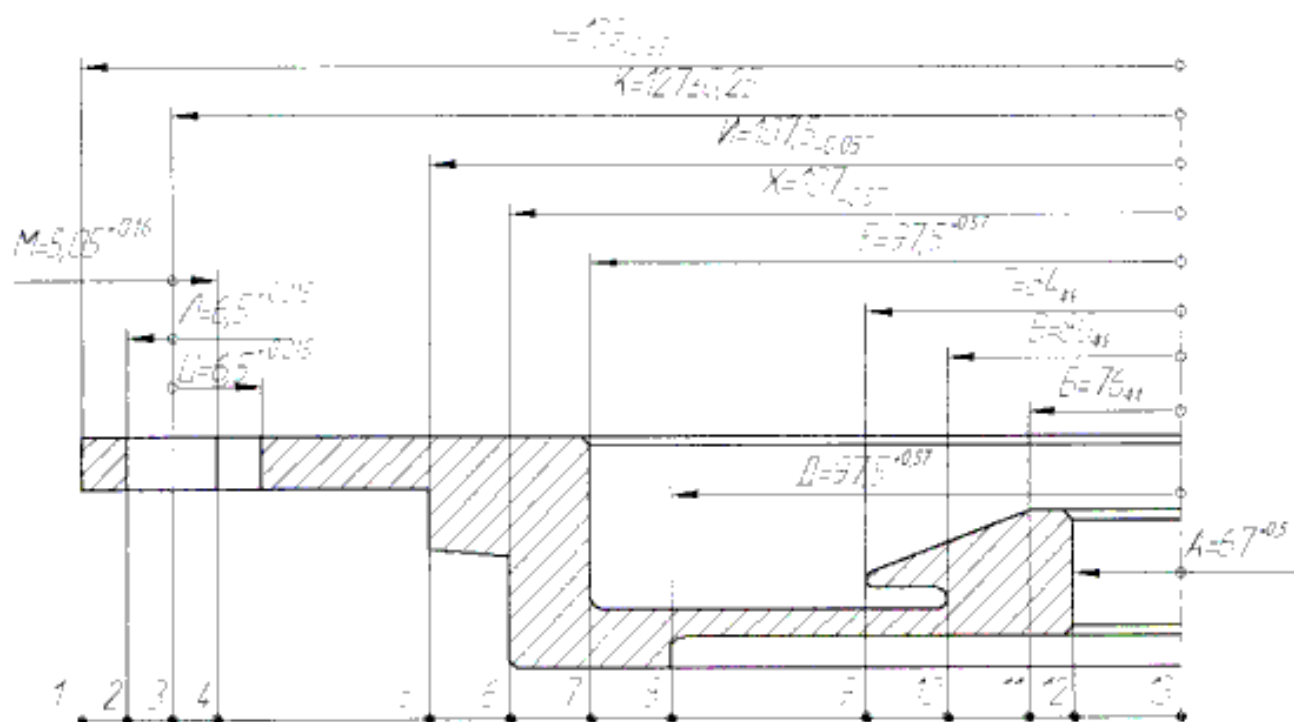


Рисунок 2.2 – Преобразованный чертёж на ось OX

					Лист
					151900.2016.002.000 ПЗ
Изм	Лист	№ Докум.	Подп.	Дата	16

Продолжение таблицы 2.1

Опера-ция	Эскиз	Допуски и ТТ
005 Токарная с ЧПУ		<p> $T2H^5=0,52$ $T2B^5=0,4$ $T2E^5=0,46$ $T2A^5=0,4$ $T2B^5=0,4$ $T2Г^5=0,4$ $TФ^5=0,3$ $TП^5=0,43$ $TУ^5=0,52$ $TX^5 = TX^5_{табл}$ $+Δ_{14}^0=0,62+0,5=1,12$ $◎1^5 5^0=0,4$ $◎7^5 5^0=0,3$ $◎9^5 5^0=0,3$ $◎10^5 5^0=0,3$ $◎11^5 5^0=0,3$ $◎12^5 5^0=0,3$ $⊥21^5 12^5=0,6$ </p>
010 Токарная с ЧПУ		<p> $TC^{10}=0,62$ $TT^{10}=0,36$ $TP^{10}=0,3$ $T2Ж^{10}=0,46$ $T2И^{10}=0,46$ $T2Д^{10}=0,46$ $TX^{10} = TX^{10}_{табл}$ $+Δ_{21}^5=0,62+0,6=1,22$ $◎5^{10} 12^5=0,3$ $◎6^{10} 12^5=0,3$ $◎8^{10} 12^5=0,3$ $⊥20^{10} 5^{10}=0,5$ $⊥14^{10} 6^{10}=0,5$ </p>

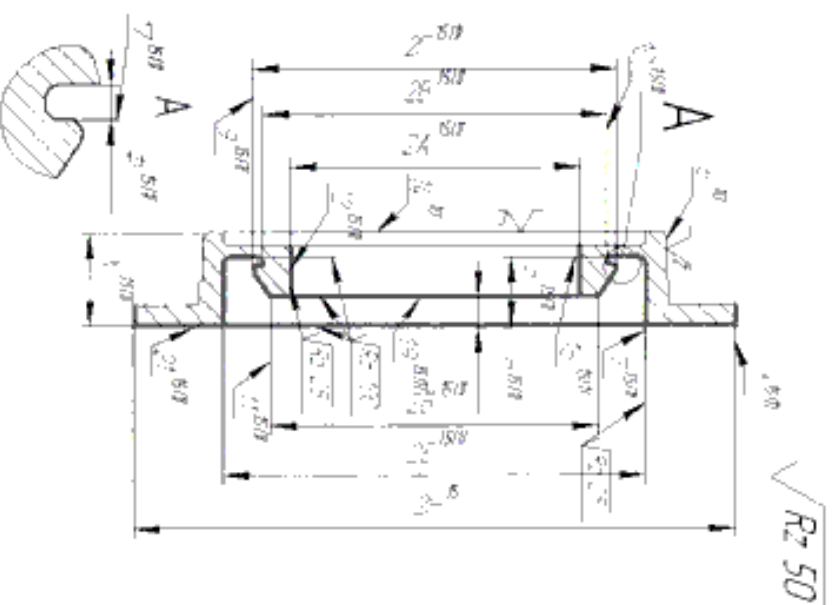
Изм.	Лист	№ Докум.	Подп.	Дата
------	------	----------	-------	------

151900.2016.002.000 ПЗ

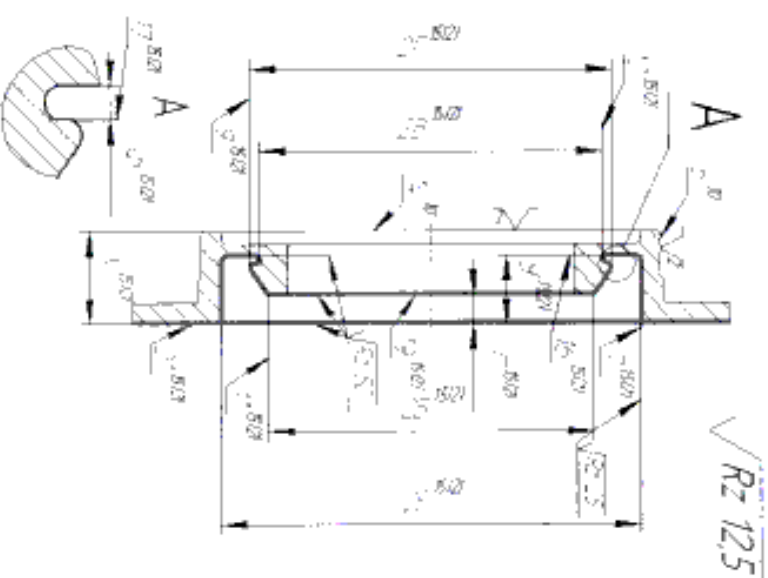
Операция

Эскиз

Допуски и ТТ

015 Токарная с ЧПУ
1 переход

- $T2H_{15(1)} = 0,32$
 $T2B_{15(1)} = 0,25$
 $T2E_{15(1)} = 0,185$
 $T2A_{15(1)} = 0,16$
 $T2B_{15(1)} = 0,25$
 $T2V_{15(1)} = 0,25$
 $TФ_{15(1)} = 0,12$
 $ТП_{15(1)} = 0,18$
 $ТУ_{15(1)} = 0,21$
 $ТХ_{15(1)} = ТХ_{табл.1}$
 $+Δ_{14} = 0,25 + 0,5 = 0,75$
 $⊙1_{15(1)} 6_{10} = 0,25$
 $⊙7_{15(1)} 6_{10} = 0,12$
 $⊙9_{15(1)} 6_{10} = 0,2$
 $⊙10_{15(1)} 6_{10} = 0,2$
 $⊙11_{15(1)} 6_{10} = 0,2$
 $⊙12_{15(1)} 6_{10} = 0,12$
 $Δ21_{15(1)} 12_{15(1)} = 0,25$

015 Токарная с ЧПУ
2 переход

- $T2B_{15(2)} = 0,063$
 $T2E_{15(2)} = 0,115$
 $T2B_{15(2)} = 0,063$
 $T2F_{15(2)} = 0,063$
 $TФ_{15(2)} = 0,03$
 $ТП_{15(2)} = 0,043$
 $ТУ_{15(2)} = 0,052$
 $ТХ_{15(2)} = ТХ_{табл.1}$
 $+Δ_{14} = 0,062 + 0,5 = 0,562$
 $⊙7_{15(2)} 6_{10} = 0,08$
 $⊙9_{15(2)} 6_{10} = 0,05$
 $⊙10_{15(2)} 6_{10} = 0,05$
 $⊙11_{15(2)} 6_{10} = 0,05$
 $Δ21_{15(2)} 12_{15(2)} = 0,06$

Продолжение таблицы 2.1

Опера-ция	Эскиз	Допуски и ТТ
020 Токарная с ЧПУ 1 переход		$TC^{20(1)}=0,25$ $TT^{20(1)}=0,15$ $TP^{20(1)}=0,12$ $T2Ж^{20(1)}=0,29$ $T2И^{20(1)}=0,29$ $T2Д^{20(1)}=0,185$ $TX^{20(1)}=TX^{20(1)}_{табл}$ $+Δ^{15(2)}_{21}=0,25+0,06=0,31$ $⊙5^{20(1)}12^{15(1)}=0,2$ $⊙6^{20(1)}12^{15(1)}=0,2$ $⊙8^{20(1)}12^{15(1)}=0,12$ $⊥20^{20(1)}5^{20(1)}=0,25$ $⊥14^{20(1)}6^{20(1)}=0,2$
020 Токарная с ЧПУ 2 переход		$TC^{20(2)}=0,062$ $TT^{20(2)}=0,036$ $TP^{20(2)}=0,03$ $T2Ж^{20(2)}=0,072$ $T2И^{20(2)}=0,072$ $T2Д^{20(2)}=0,115$ $TX^{20(2)}=TX^{20(2)}_{табл}$ $+Δ^{15(2)}_{21}=0,062+0,06=$ $=0,122$ $⊙5^{20(2)}12^{15(1)}=0,05$ $⊙6^{20(2)}12^{15(1)}=0,05$ $⊙8^{20(2)}12^{15(1)}=0,08$ $⊥20^{20(2)}5^{20(2)}=0,06$ $⊥14^{20(2)}5^{20(2)}=0,05$

Изм	Лист	№ Докум.	Подп.	Дата

Продолжение таблицы 2.1

Опера-ция	Эскиз	Допуски и ТТ
025 Токарная с ЧПУ 1 переход		$T2J^{25(1)}=0,18$ $T2K^{25(1)}=1$
025 Токарная с ЧПУ 2 переход		$T2J^{25(2)}=0,07$ $T2K^{25(2)}=1$

Изм.	Лист	№ Докум.	Подп.	Дата
------	------	----------	-------	------

151900.2016.002.000 ПЗ

Лист

21

Продолжение таблицы 2.1

Опера-ция	Эскиз	Допуски и ТТ
030 Токарная с ЧПУ 1 переход		$T2M^{30(1)}=0,18$ $T2K^{30(1)}=1$
030 Токарная с ЧПУ 2 переход		$T2L^{25(2)}=0,07$ $T2K^{30(2)}=1$

Изм.	Лист	№ Докум.	Подп.	Дата

151900.2016.002.000 ПЗ

Инв. № подл.	Подп. и дата	Взам. инв. №

Изм.	Колон.	Дост.	Изд.	Подп.	Дата

151900.2016.002.000 ПЗ

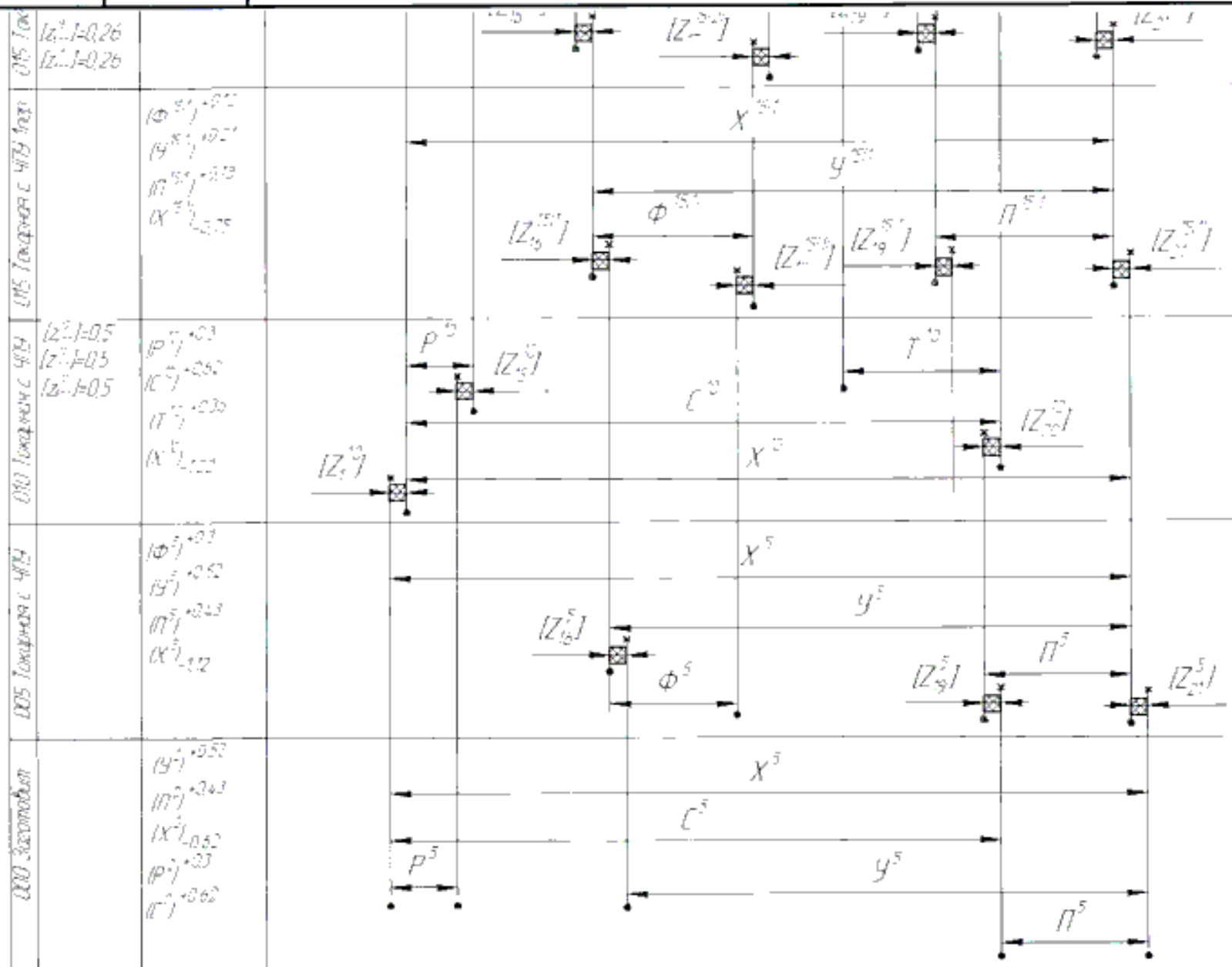


Рисунок 2.4 - Схема линейных размеров

Инв № подл	Подп и дата	Взам инв №

Изм	Колуч	Лист	Итого

151900.2016.002.000 ПЗ

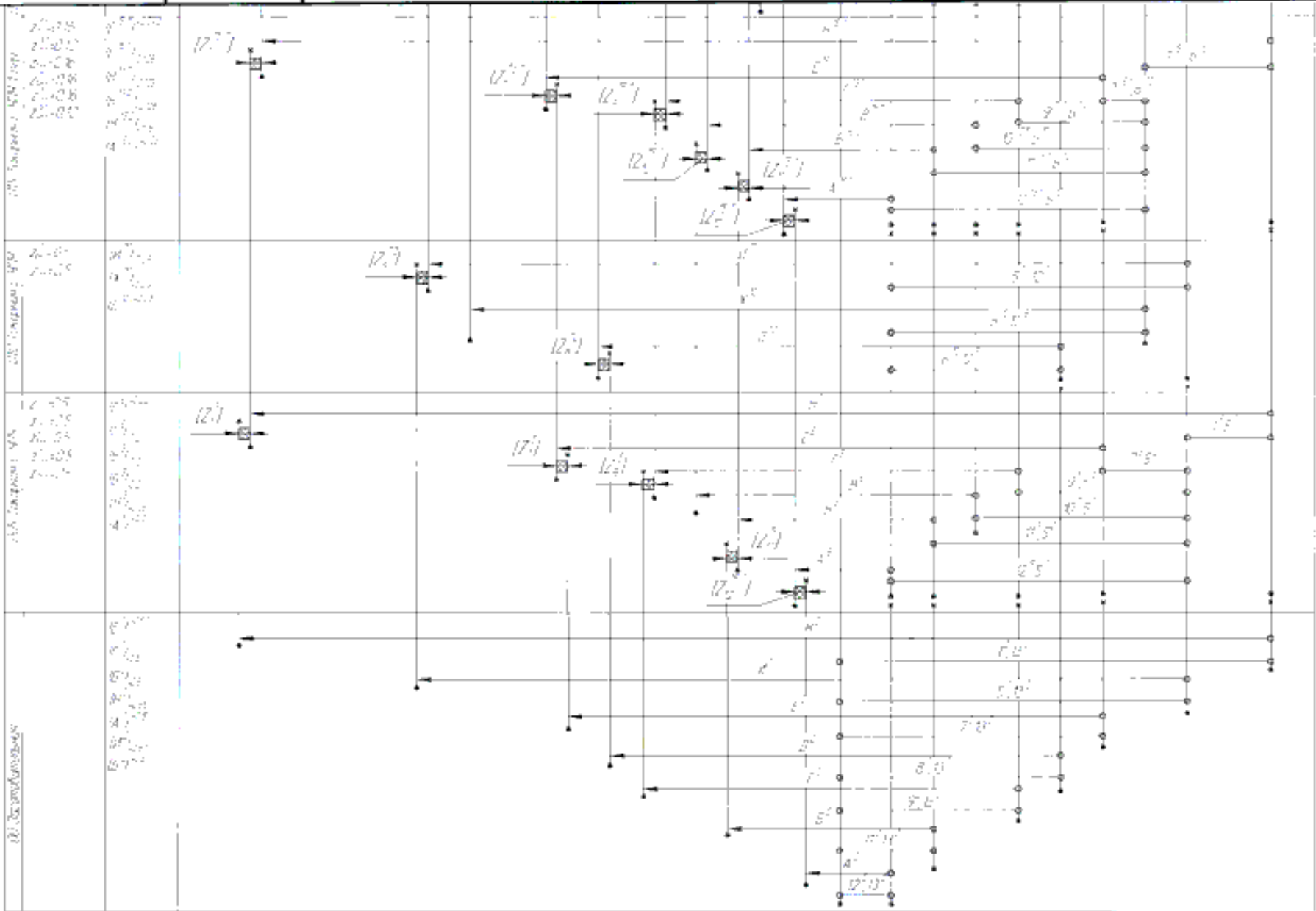


Рисунок 2.5 - Схема диаметральных размеров

Инд № подл

Лист и дата

Взам инд №

Изм	Колыч	Лист	№ док	Лист	Дата

151900.2016.002.000 ПЗ

26

Лист

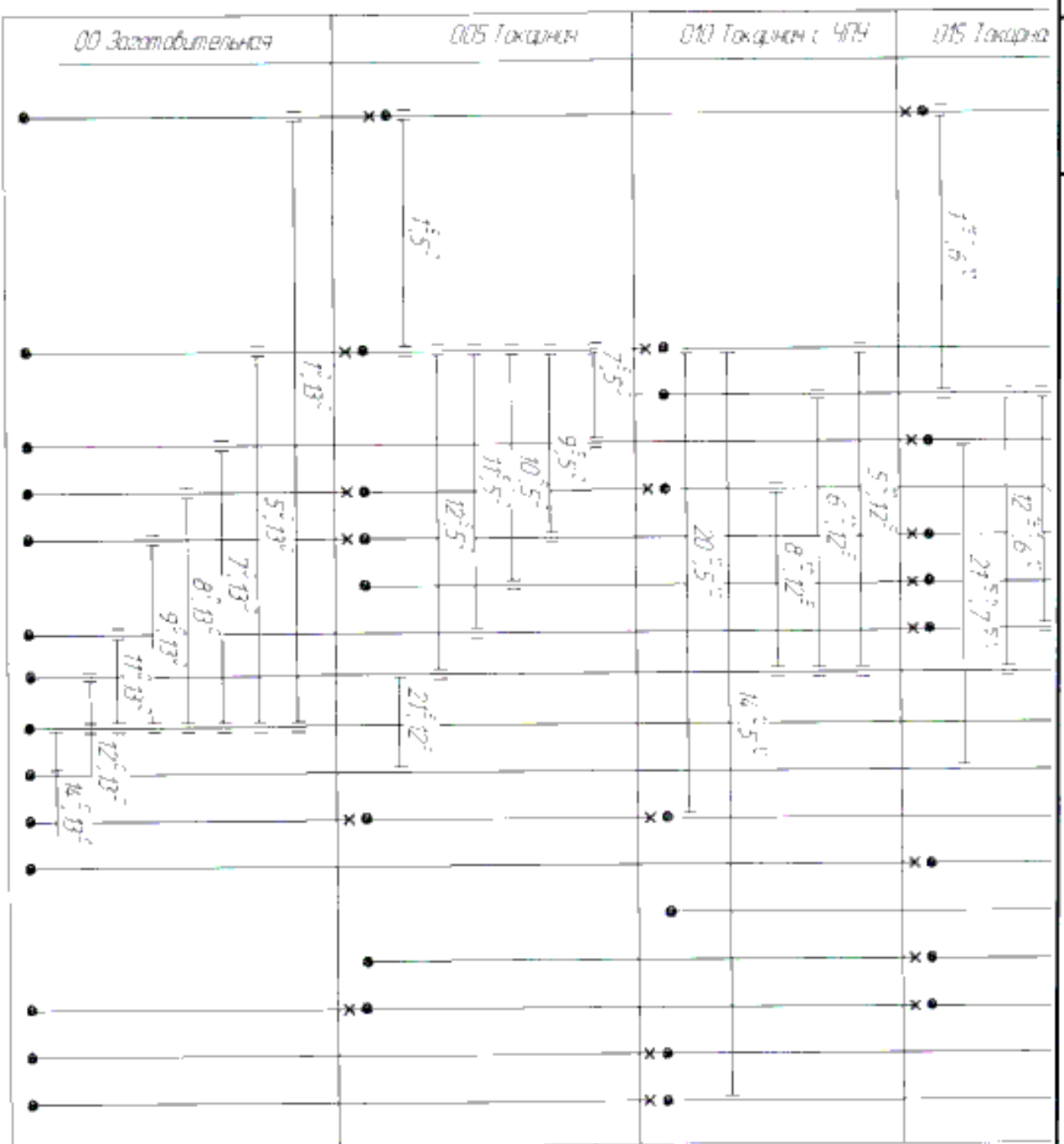


Рисунок 2.6 - Схема пространственных отклонений

Продолжение таблицы 2.2

Исходное уравнение	Известные величины	Рассчитанные размеры
$[Z_1^{10}] = X^5 - X^{10}$	$X_{\min}^{10} = 46,46$ $X_{\max}^{10} = 47,68;$ $TX^5 = 1,12;$ $Z_1^{10}{}_{\min} = 0,2 + 0,3 = 0,5$ мм.	$X^5 = 49,3_{-1,12};$ $Z_1^{10}{}_{\max} = 2,84$ мм.
$[Z_{21}^5] = X^0 - X^5$	$X_{\min}^5 = 48,18$ $X_{\max}^5 = 49,3;$ $TX^0 = 0,62;$ $Z_{21}^5{}_{\min} = 0,2 + 0,3 = 0,5$ мм.	$X^0 = 50,42_{-0,62};$ $Z_{21}^5{}_{\max} = 2,24$ мм.
$[Z_{15}^{20(2)}] = P^{20(2)} - X^{20(2)} + X^{20(1)} - P^{20(1)}$	$P_{\min}^{20(2)} = 6$ $P_{\max}^{20(2)} = 6,03;$ $TP^{20(1)} = 0,12;$ $Z_{15}^{20(2)}{}_{\min} = 0,1 + 0,06 = 0,16$ мм.	$P^{20(1)} = 5,88^{+0,12};$ $Z_{15}^{20(2)}{}_{\max} = 0,74$ мм.
$[Z_{15}^{20(1)}] = P^{20(1)} - X^{20(1)} + X^{15(2)} - P^{10}$	$P_{\min}^{20(1)} = 5,88$ $P_{\max}^{20(1)} = 6;$ $TP^{10} = 0,3;$ $Z_{15}^{20(1)}{}_{\min} = 0,2 + 0,06 = 0,26$ мм.	$P^{10} = 5,58^{-0,3};$ $Z_{15}^{20(1)}{}_{\max} = 1,55$ мм.
$[Z_{15}^{10}] = P^{10} - X^{10} + X^5 - P^0$	$P_{\min}^{10} = 5,58$ $P_{\max}^{10} = 5,88;$ $TP^0 = 0,3;$ $Z_{15}^{10}{}_{\min} = 0,2 + 0,3 = 0,5$ мм.	$P^0 = 5,28^{+0,3};$ $Z_{15}^{10}{}_{\max} = 2,22$ мм.
$[Z_{20}^{20(2)}] = C^{20(2)} - X^{20(2)} + X^{20(1)} - C^{20(1)}$	$C_{\min}^{20(2)} = 34$ $C_{\max}^{20(2)} = 34,062;$ $TC^{20(1)} = 0,25;$ $Z_{20}^{20(2)}{}_{\min} = 0,1 + 0,06 = 0,16$ мм.	$C^{20(1)} = 33,75^{+0,25};$ $Z_{20}^{20(2)}{}_{\max} = 0,74$ мм.
$[Z_{20}^{20(1)}] = C^{20(1)} - X^{20(1)} + X^{15(2)} - C^{10}$	$C_{\min}^{20(1)} = 33,75$ $C_{\max}^{20(1)} = 34;$ $TC^{10} = 0,62;$ $Z_{20}^{20(1)}{}_{\min} = 0,2 + 0,06 = 0,26$ мм.	$C^{10} = 33,13^{+0,62};$ $Z_{20}^{20(1)}{}_{\max} = 1,13$ мм.
$[Z_{20}^{10}] = C^{10} - X^{10} + X^5 - C^0$	$C_{\min}^{10} = 33,13$ $C_{\max}^{10} = 33,75;$ $TC^{10} = 0,62;$ $Z_{20}^{10}{}_{\min} = 0,2 + 0,3 = 0,5$ мм.	$C^0 = 32,51^{-0,62};$ $Z_{20}^{10}{}_{\max} = 1,97$ мм.
$[Z_{18}^{20(2)}] = T^{20(1)} - C^{20(1)} + X^{20(1)} - X^{20(2)} + C^{20(2)} - T^{20(2)}$	$T_{\min}^{20(2)} = 10$ $T_{\max}^{20(2)} = 10,036;$ $TT^{20(1)} = 0,15;$ $Z_{18}^{20(2)}{}_{\min} = 0,1 + 0,06 = 0,16$ мм.	$T^{20(1)} = 10,036^{+0,15};$ $Z_{18}^{20(2)}{}_{\max} = 1,09$ мм.

Продолжение таблицы 2.2

Исходное уравнение	Известные величины	Рассчитанные размеры
$[Z_{18}^{20(1)}] = T^{10} - C^{10} + X^{15(2)} - X^{20(1)} + C^{20(1)} - T^{20(1)}$	$T_{\min}^{20(1)} = 10,036$ $T_{\max}^{20(1)} = 10,186;$ $TT^{10} = 0,36;$ $Z_{18}^{20(1)}_{\min} = 0,2 + 0,06 = 0,26 \text{ мм.}$	$T^{10} = 10,186^{+0,36};$ $Z_{18}^{20(1)}_{\max} = 1,78 \text{ мм.}$
$[Z_{16}^{15(2)}] = y^{15(2)} - X^{15(2)} + X^{15(1)} - y^{15(1)}$	$y_{\min}^{15(2)} = 30$ $y_{\max}^{15(2)} = 30,052;$ $Ty^{15(1)} = 0,21;$ $Z_{16}^{15(2)}_{\min} = 0,1 + 0,06 = 0,16 \text{ мм.}$	$y^{15(1)} = 29,79^{-0,21};$ $Z_{16}^{15(2)}_{\max} = 1,73 \text{ мм.}$
$[Z_{16}^{15(1)}] = y^{15(1)} - X^{15(1)} + X^{10} - y^5$	$y_{\min}^{15(1)} = 29,79$ $y_{\max}^{15(1)} = 30;$ $Ty^5 = 0,52;$ $Z_{16}^{15(1)}_{\min} = 0,2 + 0,06 = 0,26 \text{ мм.}$	$y^5 = 29,27^{+0,52};$ $Z_{16}^{15(1)}_{\max} = 2,24 \text{ мм.}$
$[Z_{16}^5] = y^5 - X^5 + X^0 - y^0$	$y_{\min}^5 = 29,27$ $y_{\max}^5 = 29,79;$ $Ty^0 = 0,52;$ $Z_{16}^5_{\min} = 0,2 + 0,3 = 0,5 \text{ мм.}$	$y^0 = 28,75^{+0,52};$ $Z_{16}^5_{\max} = 2,56 \text{ мм.}$
$[Z_{19}^{15(2)}] = \Pi^{15(2)} - X^{15(2)} + X^{15(1)} - \Pi^{15(1)}$	$\Pi_{\min}^{15(2)} = 14$ $\Pi_{\max}^{15(2)} = 14,043;$ $T\Pi^{15(1)} = 0,18;$ $Z_{19}^{15(2)}_{\min} = 0,1 + 0,06 = 0,16 \text{ мм.}$	$\Pi^{15(1)} = 13,82^{+0,18};$ $Z_{19}^{15(2)}_{\max} = 1,5 \text{ мм.}$
$[Z_{19}^{15(1)}] = \Pi^{15(1)} - X^{15(1)} + X^{10} - \Pi^5$	$\Pi_{\min}^{15(1)} = 13,82$ $\Pi_{\max}^{15(1)} = 13,39;$ $T\Pi^5 = 0,43;$ $Z_{19}^{15(1)}_{\min} = 0,2 + 0,06 = 0,26 \text{ мм.}$	$\Pi^5 = 13,39^{+0,43};$ $Z_{19}^{15(1)}_{\max} = 2,04 \text{ мм.}$
$[Z_{19}^5] = \Pi^5 - X^5 + X^0 - \Pi^0$	$\Pi_{\min}^5 = 13,39$ $\Pi_{\max}^5 = 13,82;$ $T\Pi^0 = 0,43;$ $Z_{19}^5_{\min} = 0,2 + 0,3 = 0,5 \text{ мм.}$	$\Pi^0 = 12,96^{-0,43};$ $Z_{19}^5_{\max} = 2,67 \text{ мм.}$
$[Z_{17}^{15(2)}] = \Phi^{15(2)} - y^{15(2)} + X^{15(2)} - X^{15(1)} + y^{15(1)} - \Phi^{15(1)}$	$\Phi_{\min}^{15(2)} = 6$ $\Phi_{\max}^{15(2)} = 6,03;$ $T\Phi^{15(1)} = 0,12;$ $Z_{17}^{15(2)}_{\min} = 0,1 + 0,06 = 0,16 \text{ мм.}$	$\Phi^{15(1)} = 3,98^{+0,12};$ $Z_{17}^{15(2)}_{\max} = 2,4 \text{ мм.}$
$[Z_{17}^{15(1)}] = \Phi^{15(1)} - y^{15(1)} + X^{15(1)} - X^{10} + y^5 - \Phi^5$	$\Phi_{\min}^{15(1)} = 3,98$ $\Phi_{\max}^{15(1)} = 4,1;$ $T\Phi^5 = 0,3;$ $Z_{17}^{15(1)}_{\min} = 0,2 + 0,06 = 0,26 \text{ мм.}$	$\Phi^5 = 0,46^{+0,3};$ $Z_{17}^{15(1)}_{\max} = 3,1 \text{ мм.}$

Изм	Лист	№ Докум.	Подп	Дата
-----	------	----------	------	------

151900.2016.002.000 ПЗ

Лист

28

Расчёт межоперационных размеров по схеме диаметральных размеров

$$Z_{8^{20(2)}} = D^{20(2)} - D^{20(1)} - 8^{20(2)} 12^{15(1)} - 8^{20(1)} 12^{15(1)}$$

Дано: $D^{20(2)}_{\min} = 97,5$ $D^{20(2)}_{\max} = 97,557$ $T D^{20(1)} = 0,092$

Минимальный припуск на обработку равен сумме шероховатости предшествующего перехода и глубины дефектного слоя поверхности

$$Z_{8^{20(2)}}_{\min} = 0,02 + 0,025 = 0,045 \text{ мм}$$

Далее определяем увеличивающие и уменьшающие звенья

$$Z_{8^{20(2)}}_{\min} = D^{20(2)}_{\min} - D^{20(1)}_{\max} - 8^{20(2)} 12^{15(1)}_{\max} - 8^{20(1)} 12^{15(1)}_{\max}$$

выразим неизвестную величину $D^{20(1)}_{\max}$

$$D^{20(1)}_{\max} = D^{20(2)}_{\min} - 8^{20(2)} 12^{15(1)}_{\max} - 8^{20(1)} 12^{15(1)}_{\max} - Z_{8^{20(2)}}_{\min}$$

$$D^{20(1)}_{\max} = 97,5 - 0,1 - 0,045 = 97,355 \text{ мм}$$

$$D^{20(1)}_{\min} = D^{20(1)}_{\max} - T D^{20(1)} = 97,355 - 0,092 = 97,263 \text{ мм}$$

$$Z_{8^{20(2)}}_{\max} = D^{20(2)}_{\max} - D^{20(1)}_{\min} - 8^{20(2)} 12^{15(1)}_{\min} - 8^{20(1)} 12^{15(1)}_{\min}$$

$$Z_{8^{20(2)}}_{\max} = 97,557 - 97,263 + 0,1 = 0,39 \text{ мм}$$

Номинальный размер $D^{20(1)} = D^{20(1)}_{\max} - ES = 97,355 - 0,092 = 97,263$

Ответ: $D^{20(1)} = 97,263^{+0,092}$ $Z_{8^{20(2)}}_{\max} = 0,39 \text{ мм.}$

Остальные уравнения, составленные по схеме диаметральных размеров, рассчитываются аналогично. Результаты расчёта сводим в таблицу 2.3.

Таблица 2.3 – Результаты расчёта размерных цепей по схеме диаметральных размеров

Исходное уравнение	Известные величины	Рассчитанные размеры
$[Z_{8^{20(1)}}] = D^{20(1)} - D^{10} - 8^{20(1)} 12^{15(1)} - 12^{15(1)} 6^{10} - 6^{10} 12^5 - 8^{10} 12^5$	$D^{20(1)}_{\min} = 97,263;$ $D^{20(1)}_{\max} = 97,355;$ $T D^{10} = 0,23;$ $8^{20(1)} 12^{15(1)} = \pm 0,06;$ $12^{15(1)} 6^{10} = \pm 0,06;$ $6^{10} 12^5 = \pm 0,15;$ $8^{10} 12^5 = \pm 0,15;$ $Z_{8^{20(1)}}_{\min} = 0,05 + 0,02 = 0,07 \text{ мм.}$	$D^{10} = 96,493^{+0,092};$ $Z_{8^{20(1)}}_{\max} = 1,28 \text{ мм.}$
$[Z_{8^{10}}] = D^{10} - D^0 - 8^{10} 12^5 - 12^5 5^0 - 5^0 13^0 - 8^{10} 12^5$	$D^{10}_{\min} = 96,493;$ $D^{10}_{\max} = 96,723;$ $T D^0 = 0,57;$ $8^{10} 12^5 = \pm 0,15;$ $12^5 5^0 = \pm 0,15;$ $5^0 13^0 = \pm 0,4;$ $8^0 13^0 = \pm 0,4;$ $Z_{8^{10}}_{\min} = 0,2 + 0,3 = 0,5 \text{ мм.}$	$D^0 = 9,3^{+0,37};$ $Z_{8^{10}}_{\max} = 3,49 \text{ мм.}$

Продолжение таблицы 2.3

Исходное уравнение	Известные величины	Рассчитанные размеры
$[Z_9^{15(2)}] = \Gamma^{15(1)} - \Gamma^{15(2)} - \frac{9^{15(2)} 6^{10} - 9^{15(1)} 16^{10}}{6^{10}}$	$\Gamma^{15(2)}_{\min} = 83,96;$ $\Gamma^{15(2)}_{\max} = 84;$ $\Pi^{15(1)} = 0,125;$ $9^{15(2)} 6^{10} = \pm 0,025;$ $9^{15(1)} 16^{10} = \pm 0,1;$ $Z_{9^{15(2)}}_{\min} = 0,02 + 0,05 = 0,07 \text{ мм.}$	$\Gamma^{15(1)} = 84,32_{-0,125}$ $Z_{9^{15(2)}}_{\max} = 0,72 \text{ мм.}$
$[Z_9^{15(1)}] = \Gamma^5 - \Gamma^{15(1)} - \frac{9^{15(1)} 6^{10} - 6^{10} 12^5 - 12^5 5^0 - 9^5 5^0}{6^{10}}$	$\Gamma^{15(2)}_{\min} = 83,96;$ $\Gamma^{15(2)}_{\max} = 84;$ $\Pi^{15(1)} = 0,125;$ $6^{10} 12^5 = \pm 0,15; \quad 12^5 5^0 = \pm 0,15;$ $9^{15(1)} 6^{10} = \pm 0,1;$ $9^5 5^0 = \pm 0,15;$ $Z_{9^{15(1)}}_{\min} = 0,1 + 0,06 = 0,16 \text{ мм.}$	$\Gamma^5 = 85,23_{-0,2}$ $Z_{9^{15(1)}}_{\max} = 0,72 \text{ мм.}$
$[Z_9^5] = \Gamma^0 - \Gamma^5 - \frac{5^0 13^0 - 9^0 13^0}{5^0}$	$\Gamma^5_{\min} = 85,03;$ $\Gamma^5_{\max} = 85,23;$ $\Pi^0 = 0,5;$ $5^0 13^0 = \pm 0,4; \quad 9^0 13^0 = \pm 0,4;$ $9^5 5^0 = \pm 0,15;$ $Z_{9^5}_{\min} = 0,2 + 0,3 = 0,5 \text{ мм.}$	$\Gamma^0 = 86,68_{-0,5}$ $Z_{9^5}_{\max} = 3 \text{ мм.}$
$[Z_{10}^{15(1)}] = B^{15(1)} - B^{15(2)} - \frac{10^{15(2)} 6^{10} - 10^{15(1)} 6^{10}}{6^{10}}$	$B^{15(2)}_{\min} = 79,968;$ $B^{15(2)}_{\max} = 80;$ $TB^{15(1)} = 0,025;$ $10^{15(2)} 6^{10} = \pm 0,025;$ $10^{15(1)} 6^{10} = \pm 0,1;$ $Z_{10^{15(2)}}_{\min} = 0,02 + 0,05 = 0,07 \text{ мм.}$	$B^{15(1)} = 80,32_{-0,125}$ $Z_{10^{15(2)}}_{\max} = 0,48 \text{ мм.}$
$[Z_{10}^{15(2)}] = B^{15(1)} - B^{15(2)} - \frac{10^{15(1)} 6^{10} - 6^{10} 12^5 - 12^5 5^0 - 10^5 5^0}{6^{10}}$	$B^{15(1)}_{\min} = 80,195;$ $B^{15(1)}_{\max} = 80,32;$ $TB^5 = 0,2;$ $6^{10} 12^5 = \pm 0,15; \quad 12^5 5^0 = \pm 0,15;$ $10^{15(1)} 6^{10} = \pm 0,1;$ $10^5 5^0 = \pm 0,15;$ $Z_{10^{15(2)}}_{\min} = 0,02 + 0,05 = 0,07 \text{ мм.}$	$B^5 = 81,23_{-0,2}$ $Z_{10^{15(1)}}_{\max} = 1,43 \text{ мм.}$
$[Z_{11}^{15(2)}] = B^{15(1)} - B^{15(2)} - \frac{11^{15(2)} 6^{10} - 11^{15(1)} 12^5 - 11^{15(1)} 12^5}{6^{10}}$	$B^{15(2)}_{\min} = 75,968;$ $B^{15(2)}_{\max} = 76;$ $TB^{15(1)} = 0,125;$ $11^{15(2)} 6^{10} = \pm 0,025;$ $11^{15(1)} 12^5 = \pm 0,1;$ $Z_{11^{15(2)}}_{\min} = 0,02 + 0,05 = 0,07 \text{ мм.}$	$B^{15(1)} = 76,32_{-0,125}$ $Z_{11^{15(2)}}_{\max} = 0,48 \text{ мм.}$

Продолжение таблицы 2.3

Исходное уравнение	Известные величины	Рассчитанные размеры
$[Z_{11}^{15(1)}] = B^5 - B^{15(1)} - 11^{15(1)}6^{10} - 6^{10}12^5 - 12^55^0 - 11^55^0$	$B^{15(1)}_{\min} = 76,195;$ $B^{15(1)}_{\max} = 76,32;$ $T_B^5 = 0,2;$ $6^{10}12^5 = \pm 0,15;$ $12^55^0 = \pm 0,15;$ $11^{15(1)}12^5 = \pm 0,1;$ $11^55^0 = \pm 0,15;$ $Z_{11}^{15(2)}_{\min} = 0,1 + 0,06 = 0,16 \text{ мм.}$	$B^5 = 77,23_{-0,2};$ $Z_{11}^{15(1)}_{\max} = 1,58 \text{ мм.}$
$[Z_{11}^5] = B^0 - B^5 - 11^55^0 - 5^013^0 - 11^013^0$	$B^5_{\min} = 77,03;$ $B^5_{\max} = 77,23;$ $T_B^0 = 0,5;$ $5^013^0 = \pm 0,4;$ $5^013^0 = \pm 0,45;$ $11^55^0 = \pm 0,15;$ $Z_{11}^5_{\min} = 0,2 + 0,3 = 0,5 \text{ мм.}$	$B^0 = 79,18_{-0,5};$ $Z_{11}^5_{\max} = 3,1 \text{ мм.}$
$[Z_{12}^{15(1)}] = A^{15(1)} - A^5 - 12^{15(1)}6^{10} - 6^{10}12^5$	$A^{15(1)}_{\min} = 67;$ $A^{15(1)}_{\max} = 67,08;$ $T_A^5 = 0,2;$ $12^{15(1)}6^{10} = \pm 0,06;$ $6^{10}12^5 = \pm 0,15;$ $Z_{12}^{15(1)}_{\min} = 0,1 + 0,02 = 0,12 \text{ мм.}$	$A^5 = 66,67_{-0,2};$ $Z_{12}^{15(1)}_{\max} = 0,82 \text{ мм.}$
$[Z_{12}^5] = A^5 - A^0 - 12^55^0 - 5^013^0 - 12^013^0$	$A^5_{\min} = 66,47;$ $A^5_{\max} = 66,67;$ $T_A^0 = 0,5;$ $12^55^0 = \pm 0,12;$ $5^013^0 = \pm 0,4;$ $12^013^0 = \pm 0,4;$ $Z_{12}^5_{\min} = 0,2 + 0,3 = 0,5 \text{ мм.}$	$A^0 = 64,52_{-0,5};$ $Z_{12}^5_{\max} = 3,1 \text{ мм.}$
$[Z_1^{15(1)}] = H^5 - H^{15(1)} - 1^{15(1)}6^{10} - 6^{10}12^5 - 12^55^0 - 1^55^0$	$H^{15(1)}_{\min} = 138,84;$ $H^{15(1)}_{\max} = 139;$ $T_H^5 = 0,26;$ $6^{10}12^5 = \pm 0,15;$ $12^55^0 = \pm 0,15;$ $1^{15(1)}6^{10} = \pm 0,125;$ $1^55^0 = \pm 0,2;$ $Z_1^{15(1)}_{\min} = 0,1 + 0,06 = 0,16 \text{ мм.}$	$H^5 = 140,045_{-0,26};$ $Z_1^{15(1)}_{\max} = 1,83 \text{ мм.}$
$[Z_1^5] = H^0 - H^5 - 1^55^0 - 5^013^0 - 1^013^0$	$H^5_{\min} = 139,785;$ $H^5_{\max} = 140,045;$ $T_H^0 = 0,65;$ $5^013^0 = \pm 0,4;$ $1^013^0 = \pm 0,5;$ $1^55^0 = \pm 0,2;$ $Z_1^5_{\min} = 0,2 + 0,3 = 0,5 \text{ мм.}$	$H^0 = 142,295_{-0,65};$ $Z_1^5_{\max} = 2,59 \text{ мм.}$

Продолжение таблицы 2.3

Исходное уравнение	Известные величины	Рассчитанные размеры
$[Z_5^{20(2)}] = \frac{I^{20(1)} - I^{20(2)}}{5^{20(2)} 12^{15(1)} - 5^{20(1)} 12^{15(1)}}$	$I^{20(2)}_{\min} = 107,464;$ $I^{20(2)}_{\max} = 107,5;$ $TI^{20(1)} = 0,145;$ $5^{20(2)} 12^{15(1)} = \pm 0,025;$ $5^{20(1)} 12^{15(1)} = \pm 0,15;$ $Z_5^{20(2)}_{\min} = 0,05 + 0,02 = 0,07 \text{ мм.}$	$I^{20(1)} = 107,84_{-0,145}$ $Z_5^{20(2)}_{\max} = 0,5 \text{ мм.}$
$[Z_5^{20(1)}] = \frac{I^{10} - I^{20(1)}}{5^{20(1)} 12^{15(1)} - 12^{15(1)} 6^{10} - 6^{10} 12^5 - 5^{10} 12^5}$	$I^{20(1)}_{\min} = 107,695;$ $I^{20(1)}_{\max} = 107,84;$ $TI^{20(1)} = 0,145;$ $6^{10} 12^5 = \pm 0,15;$ $12^{15(1)} 6^{10} = \pm 0,06;$ $5^{20(1)} 12^{15(1)} = \pm 0,15;$ $5^{10} 12^5 = \pm 0,15;$ $Z_5^{20(1)}_{\min} = 0,1 + 0,06 = 0,16 \text{ мм.}$	$I^{10} = 108,69_{-0,23}$ $Z_5^{20(1)}_{\max} = 1,44 \text{ мм.}$
$[Z_5^{10}] = \frac{I^0 - I^{10}}{12^5 5^0}$	$I^{10}_{\min} = 108,46;$ $I^{10}_{\max} = 108,69;$ $TI^{10} = 0,57;$ $5^{10} 12^5 = \pm 0,15;$ $12^5 5^0 = \pm 0,15;$ $Z_5^{10}_{\min} = 0,2 + 0,3 = 0,5 \text{ мм.}$	$I^0 = 110,06_{-0,57}$ $Z_5^{10}_{\max} = 1,44 \text{ мм.}$
$[Z_6^{10(2)}] = \frac{Ж^{20(1)} - Ж^{20(2)}}{6^{20(2)} 12^{15(1)} - 6^{20(1)} 12^{15(1)}}$	$Ж^{20(2)}_{\min} = 106,964;$ $Ж^{20(2)}_{\max} = 107;$ $ТЖ^{20(1)} = 0,145;$ $6^{20(2)} 12^{15(1)} = \pm 0,025;$ $6^{20(1)} 12^{15(1)} = \pm 0,1;$ $Z_6^{10(2)}_{\min} = 0,02 + 0,05 = 0,07 \text{ мм.}$	$Ж^{20(1)} = 107,34_{-0,145}$ $Z_6^{20(2)}_{\max} = 0,55 \text{ мм.}$
$[Z_6^{20(1)}] = \frac{Ж^{10} - Ж^{20(1)}}{6^{20(1)} 12^{15(1)} - 12^{15(1)} 6^{10}}$	$Ж^{20(1)}_{\min} = 107,195;$ $Ж^{20(1)}_{\max} = 107,34;$ $ТЖ^{10} = 0,23;$ $12^{15(1)} 6^{10} = \pm 0,06;$ $6^{20(1)} 12^{15(1)} = \pm 0,1;$ $Z_6^{10(1)}_{\min} = 0,1 + 0,06 = 0,16 \text{ мм.}$	$Ж^{10} = 107,89_{-0,23}$ $Z_6^{20(1)}_{\max} = 0,71 \text{ мм.}$
$[Z_2^{25(2)}] = \frac{Л^{25(2)} + К^{25(2)}}{К^{25(1)} - Л^{25(1)}}$	$К^{25(2)}_{\min} = 126,25;$ $К^{25(2)}_{\max} = 127,25;$ $Л^{25(2)}_{\min} = 6,5;$ $Л^{25(2)}_{\max} = 6,535;$ $ТЛ^{25(1)} = 0,09$ $Z_2^{25(2)}_{\min} = 0,1 + 0,03 = 0,13 \text{ мм}$	$Л^{25(1)} = 5,78_{-0,09}$ $Z_2^{25(2)}_{\max} = 1,25 \text{ мм.}$

По результатам размерного анализа представлена заготовка в соответствии с рисунком 2.7 с минимальными припусками под обработку.

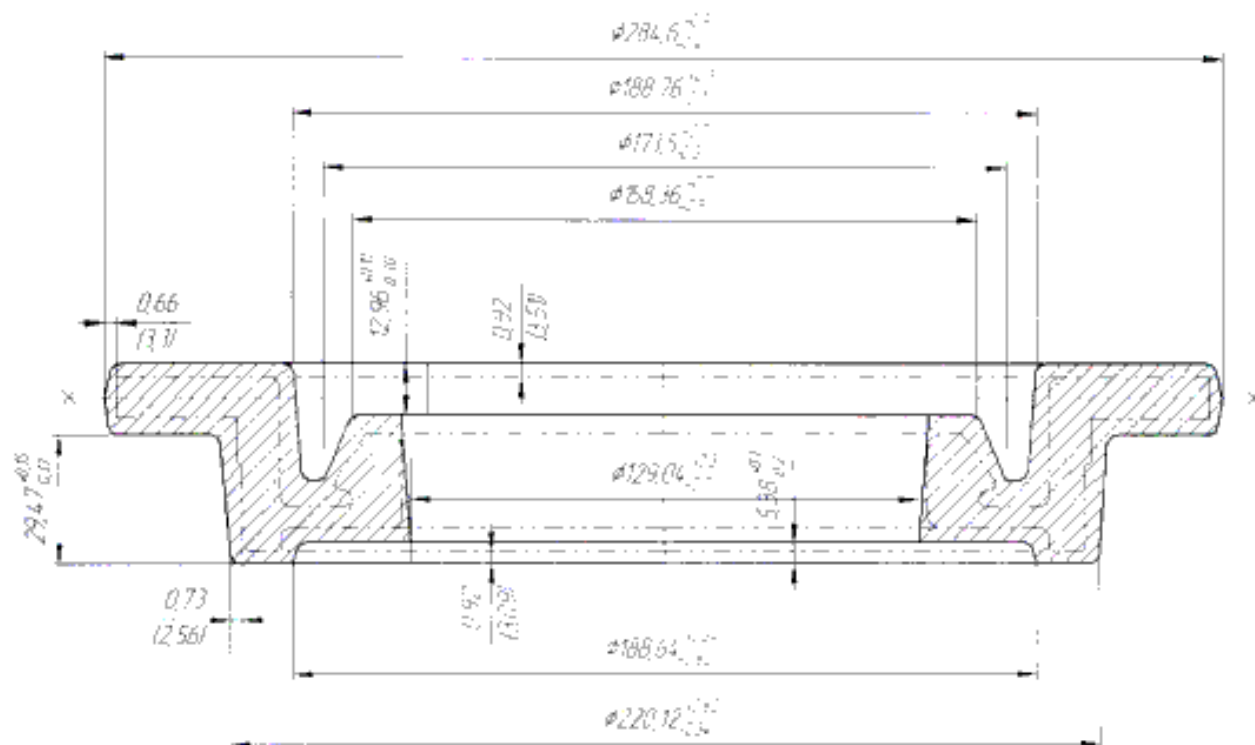


Рисунок 2.7 – Эскиз заготовки

2.4 Расчет режимов резания и нормирование технологического процесса

Расчет режимов резания выполняется на операцию 030 приведённую в соответствии с рисунком 2.8.

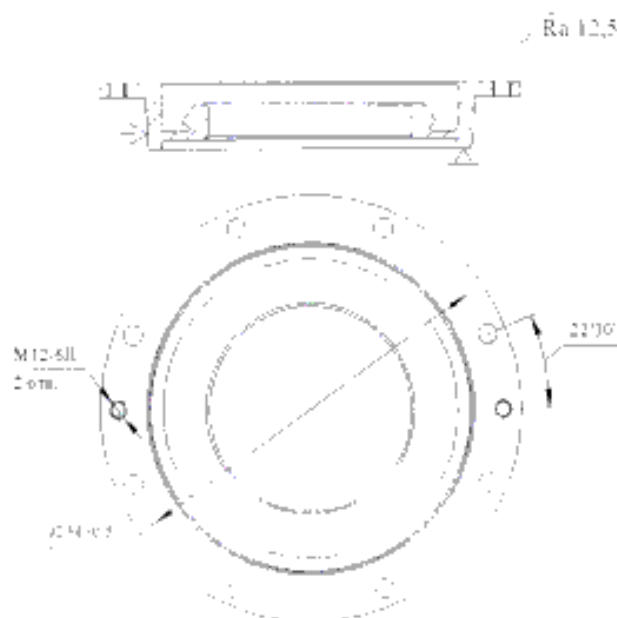


Рисунок 2.8 – Схема обработки для операции 025 переход 1

					Лист
151900.2016.002.000 ПЗ					33
Изм.	Лист	№ Докум.	Подп.	Дата	

На данной операции производится сверление 2-х отверстий $\varnothing 10,2$ мм под нарезание резьбы М12 метчиком.

Исходные данные:

Станок АГС-1; мощность станка – 4; материал заготовки – Сталь 5 ГОСТ 380-88.

Рекомендуемая подача при сверлении отверстия $\varnothing 10,2$ [2] $S=0,2$ мм/об, уточняем по паспорту станка и принимаем ближайшую $S=0,2$ мм/об.

Глубина резания при сверлении $t=0,5D$, $t=5,1$ мм [2].

Скорость резания определяем по формуле [2].

$$V = \frac{C_v \cdot D^q}{T^m \cdot t^x \cdot S^y} \cdot K_v, \text{ м/мин,}$$

где C_v – коэффициент скорости резания, $C_v=9,8$;

D – диаметр отверстия, $D=10,2$ мм;

q , m , x , y – постоянные коэффициенты;

T – период стойкости, $T=20$;

t – глубина резания, $t=5,1$ мм;

S – подача, $S=0,2$ мм/об;

Значения постоянных $q=0,4$, $y=0,7$ $m=0,2$ $x=0$ принимаем из [3].

K_v – поправочный коэффициент на скорость резания состоящий из ряда коэффициентов

$$K_v = K_{mv} \cdot K_{uv} \cdot K_{lv}$$

где K_{mv} – коэффициент качества обрабатываемого материала;

K_{uv} – коэффициент на инструментальный материал, $K_{uv}=1$;

K_{lv} – коэффициент учитывает влияние глубины обрабатываемого отверстия, принимается по [3], $K_{lv}=1$.

$$K_{mv} = C_m \cdot \left(\frac{750}{\sigma_B} \right)^n,$$

где C_m – коэффициент характеризующий группу стали по обрабатываемости, $C_m=1$;

n – показатель степени, $n=0,9$;

σ_B – предел прочности.

$$K_{mv} = 1 \cdot \left(\frac{750}{480} \right)^{0,9} = 1,5625^{-0,9} = 0,67$$

Определяем скорость резания

$$V = \frac{9,8 \cdot 10,2^{0,4}}{20^{0,2} \cdot 10^0 \cdot 0,2^{0,7}} \cdot 0,67 = 28,8 \text{ м/мин}$$

Изм.	Лист	№ Докум.	Подп.	Дата

$$n = \frac{1000 \cdot V}{\pi \cdot D}, \text{ об/мин,}$$

$$n = \frac{1000 \cdot 28,8}{3,14 \cdot 10,2} = 874 \text{ об/мин}$$

По паспорту станка принимаем ближайшее число оборотов $n=710$ об/мин и определяем фактическую скорость резания;

$$V_{\phi} = \frac{\pi \cdot D \cdot n}{1000}, \text{ м/мин.}$$

$$V_{\phi} = \frac{3,14 \cdot 10,2 \cdot 710}{1000} = 22 \text{ м/мин}$$

Определяем крутящий момент и осевую силу при сверлении

$$M = C_M \cdot D^q \cdot S^y \cdot K_p, \text{ Н·м,}$$

где C_M – постоянный коэффициент, $C_M=0,0345$;

$K_p=K_{mp}$ – коэффициент, учитывает механические свойства обрабатываемого материала.

Значения постоянных $q=2$, $y=0,8$ принимаем из [3].

$$K_{mp} = \left(\frac{yB}{750} \right)^n,$$

где n – показатель степени, $n=0,75$ [2].

$$K_{mp} = \left(\frac{480}{750} \right)^{0,75} = 0,715$$

Определяем крутящий момент

$$M = 9,8 \cdot 0,0345 \cdot 10,2^2 \cdot 0,2^{0,8} \cdot 0,715 = 7 \text{ Н·м}$$

$$P_o = C_p \cdot D^q \cdot S^y \cdot K_p,$$

где значения постоянных $q=1$, $y=0,7$ принимаем из [3].

$$P_o = 68 \cdot 10,2^1 \cdot 0,2^{0,7} \cdot 0,715 = 160,7 \text{ кг}$$

Мощность, затрачиваемая на резание:

					151900.2016.002.000 ПЗ	Лист
Изм	Лист	№ Докум.	Подп.	Дата		35

$$N = \frac{M \cdot n}{975}, \text{ кВт},$$

$$N = \frac{7 \cdot 710}{9750} = 0,51 \text{ кВт}$$

Результаты расчетов режимов резания для остальных поверхностей сводим в таблицу 2.4

Таблица 2.4 – Режимы резания

Операция	Д, мм	L, мм	T, мм	i	S, мм/об	n, об/мин	V, м/сек	N, кВт	Pz, Н
005ток. Ø278	284,59	16,8	2,25	1	0,1	400	357	1,5	850
Ø195	192,8	29,27	2,02	1	0,1	400	242	1,2	710
торец канавки	192,8	25,2	1,12	1	0,1	400	242	1,5	850
торец 44 прав	284,59	54,9	1,12	1	0,1	400	357	2,5	1050
Ø134	133,34	31	2,15	1	0,15	600	251	2,5	1050
торец 1 4	144,4	10,6	0,86	1	0,15	600	272	1,07	616
010 ток. Ø214	220,1	23	4,3	2	0,15	600	414	1,4	800
Ø215	220,1	10,18	3	2	0,15	600	12,9	0,7	440
торец лев. 44	215,8	10,73	1,62	1	0,15	400	271	0,4	320
Ø195	192,98	35,4	2,17	1	0,15	400	242	1,76	920
подрез. торца 32	280,09	65,7	0,63	1	0,15	400	350	0,48	322
015 ток. 1 пер Ø278	280,09	15,9	1,045	1	0,12	500	439	0,2	200
Ø195 рас- сточ	194,52	29,8	0,86	1	0,12	500	305	1	400
торец Ø168 кан. 160	194,52	25	0,86	1	0,12	500	305	1	400
торец 44 прав	278	42	1,48	1	0,12	500	439	0,7	440
торец 14	152,64	10,6	1,48	1	0,12	500	29	0,7	440
015 2 пер. раст. Ø195	195	30	0,24	1	0,15	600	367	0,75	480

Продолжение таблицы 2.4

Операция	Д, мм	L, мм	T, мм	i	S, мм/об	n, об/мин	V, м/сек	N, кВт	Pz, Н
торец Ø160	195	27	0,24	1	0,15	600	367	0,8	460
торец 44 прав	278	42	0,9	1	0,15	500	436	0,2	156
торец 14	152	9	0,9	1	0,15	500	238	0,2	186
Ø134	134	31	0,34	1	0,15	600	252	1	440
Ø020 1 п. Ø214	215,8	23,75	0,97	1	0,12	400	271	0,12	98
Ø215	217,4	10	0,9	1	0,12	400	274	0,5	440
торец	278	32	0,62	1	0,15	400	349	0,1	78
подр. торц.44	214,8	10,6	0,8	1	0,15	500	337	0,27	180
Ø195	94,52	36,5	0,76	1	0,15	500	322	0,44	240
Ø020 2 п. Ø214	214,68	23,5	0,34	1	0,15	500	337	0,12	98
Ø215	215,68	10	0,34	1	0,15	500	338	0,42	200
торец	278	31,5	0,25	1	0,15	500	436	0,18	89
подр. 44	214	8,5	0,3	1	0,15	500	338	0,1	75
Ø195	195	36,5	0,24	1	0,15	600	367	0,27	180
025 св. 1пер.	11,6	21	5,8	1	0,15	500	18,2	0,51	1607
025 св. 2пер.	13	20	0,7	1	0,15	500	20	0,065	95
030 св. 1пер.	10,2	21	5,1	1	0,20	710	22	0,51	1607
030 св. 2 пер. M12	12	21	0,9	1	1,5	63	2,37	1,35	20,9

Нормирование операций производим по справочнику [3].

Рассмотрим операцию 030 сверлильную 1 переход, засверливание под резьбу. Основное (машинное) время сверления определяется по формуле [3]

$$T_0 = \frac{L + l_1 + l_2 + l_3}{n \cdot S}, \text{ мин.}$$

где L – длина отверстия, L=10 мм;

l_1 – величина подвода, мм;

l_2 – величина врезания инструмента, мм;

l_3 – величина перебега инструмента, мм;

n – число оборотов инструмента, $n=710$ об/мин;

S – подача инструмента, $S=0,2$ мм/об.

Определяем по справочнику [3] $l_1 = 2$ мм, $l_2 = 4$ мм, $l_3 = 5$ мм

По формуле [3] определяем основное время

$$T_o = \frac{10 + 2 + 4 + 5}{710 \cdot 0,2} = 0,15 \text{ мин}$$

Штучное время на операцию определяется по формуле [3]

$$T_{шт} = T_o + T_{вс} + T_{обс} + T_{орг} + T_{отд}, \text{ мин,}$$

где T_o – основное (технологическое) время, $T_o=0,15$ мин;

$T_{вс}$ – вспомогательное время;

$T_{обс}$ – время технического обслуживания;

$T_{орг}$ – время организационного обслуживания;

$T_{отд}$ – время перерыва;

Вспомогательное время представляет сумму

$$T_{вс} = T_{уст} + T_{пер} + T_{изм}, \text{ мин,}$$

где $T_{уст}$ – время на установку и снятие детали;

$T_{пер}$ – время, связанное с переходом;

$T_{изм}$ – время на контрольные измерения

Сумма $T_o + T_{всн}$ есть $T_{оп}$ – оперативное время

Вспомогательное время на установку и снятие детали определяем по [3]
 $T_{уст} = 0,25$ мин.

Вспомогательное время связанное с переходом определяем по карте [3]
 $T_{пер} = 0,05$ мин, а также сюда входит время на смазывание инструмента 0,1 мин, включить вращение шпинделя кнопкой 0,015 мин, время на выводы сверла для удаления стружки, по [3] 0,05 мин. Окончательно суммируя получаем $T_{пер} = 0,57$ мин.

Вспомогательное время связанное с измерением определяем [3], при измерении пробкой и шаблоном, $T_{изм} = 0,12 + 0,06 = 0,18$ мин.

Получаем по формуле [3] вспомогательное время

$$T_{всн} = 0,57 + 0,18 = 0,75 \text{ мин.}$$

$$T_{оп} = T_o + T_{вс} = 0,15 + 0,75 = 0,9 \text{ мин}$$

Вспомогательное время на обслуживание рабочего места и организационное обслуживание определяем по [3] в процентах от оперативного, по 2,5 % , получаем 0,045 мин.

Время на отдых и личные надобности определяется в процентах от оперативного по [3] $T_{пер} = 5\%$, получаем 0,045 мин.

По формуле [3] определяем штучное время

									Лист
Изм	Лист	№ Докум.	Подп.	Дата					38

$$T_{\text{шт}} = 0,9 + 0,045 + 0,045 = 0,99 \text{ мин}$$

Подготовительно – заключительное время на наладку станка, инструмента определяем по [3], $T_{\text{пг}} = 10 \text{ мин}$.

Остальные расчеты сводим в таблицу 2.5

Таблица 2.5 – Нормирование операций в минутах

№ операции	T_o	T_v	$T_{\text{шт}}$	$T_{\text{п}}$
005	4,07	1,4	6,02	20
010	3	1,25	4,67	20
015	4,41	1,4	6,39	20
020	3,92	1,25	5,68	20
025	0,56	0,58	1,25	30
030	0,37	1,25	1,78	30

Выводы по разделу два

В данном разделе для разработанного технологического процесса изготовления детали «Крышка лабиринтная» был проведен размерный анализ и получены межоперационные размеры и размеры заготовки с минимальными припусками под обработку.

Выполнен расчёт режимов резания. Результаты расчётов для всех обрабатываемых поверхностей сведены в таблицу. Произведено нормирование технологических операций.

3 КОНСТРУКТОРСКИЙ РАЗДЕЛ

3.1 Проектирование сверлильного приспособления

3.1.1 Разработка теоретической схемы базирования

Для обеспечения требований к взаимному расположению базовых и обрабатываемых поверхностей необходимо лишить деталь 6 степеней свободы. Выбираем базирование детали исходя из рекомендаций [3].

На теоретической схеме базирования, показанной в соответствии с рисунком 3.1 используем опорную базу – торец, направляющую базу – цилиндрическую поверхность. Применена следующая схема базирования:

- деталь в пространстве лишается 4-х степеней свободы при базировании наружной цилиндрической поверхностью детали на посадочную поверхность зажимных элементов;
- деталь в пространстве лишается 1-й степени свободы при базировании детали торцом.

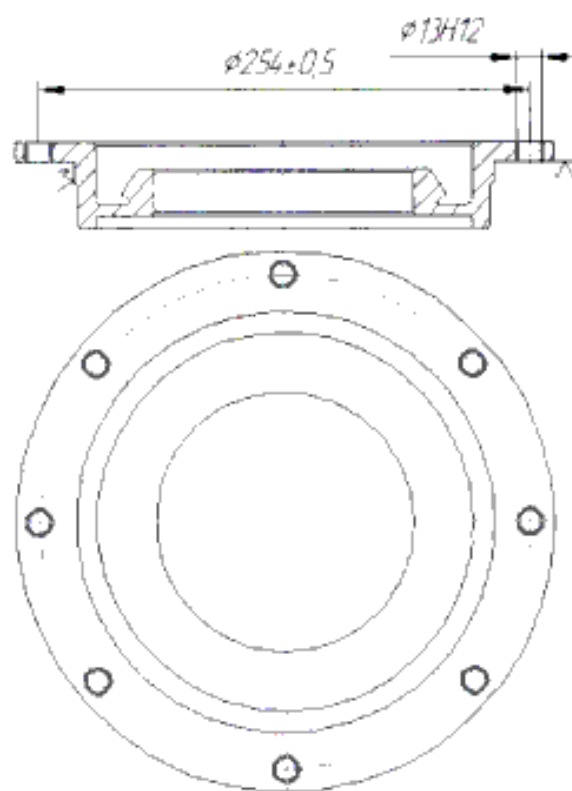


Рисунок 3.1 – Теоретическая схема базирования

3.1.2 Проектирование схемы приспособления

По принятой схеме базирования разрабатываем схему приспособления изображённую в соответствии с рисунком 3.2, обеспечивающую параметры обработки.

						Лист
					151900.2016.002.000 ПЗ	40
Изм	Лист	№ Докум.	Подп.	Дата		

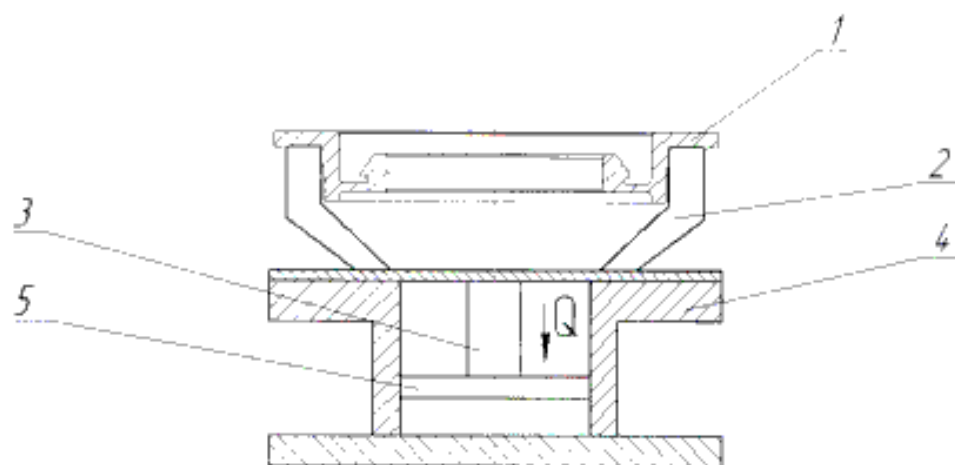


Рисунок 3.2 – Схема приспособления

Принимаем рекомендуемый зажимной узел – рожковую мембрану (технологическая база диаметр 215h9). Зажим происходит под действием силы Q – тянущая сила на штоке 4 привода – пневмоцилиндра. Привод принимаем двустороннего действия.

Применение пневмопривода дает большие преимущества:

1) значительное сокращение времени на зажим и разжим (в 5 раз) вследствие быстроты пневмопривода (1 сек);

2) постоянство силы зажима заготовки в приспособлении;

3) простота управления зажимными устройствами.

Пневмоцилиндр выполнен внутри корпуса 5. Под действием сжатого воздуха поршень 6 тянет шток 4, который связан с чашкой 2. В свою очередь чашка давит на мембрану 3, которая деформируется и рожки зажимают и центрируют заготовку 1.

3.1.3 Силовой, прочностной расчет элементов приспособления

Мембраны имеют более высокую точность центрирования, чем цанги и широко применяются при центрировании и зажиме деталей при многих способах обработки. Точность центрирования в зависимости от точности базовой поверхности от 0.01 до 0.08. Материал рожковых мембран – сталь 65Г с термообработкой до HRCэ 38-42.

Из конструктивных соображений принимаем наружный диаметр контура мембраны $D=260$ мм.

По таблице [4] определяем вылет рожков

$$L = \frac{1}{3} \cdot D$$

Средний диаметр основания рожков

									Лист
									41
Изм	Лист	№ Докум.	Подп.	Дата	151900.2016.002.000 ПЗ				

$$D_1 = \left(\frac{5}{12} - \frac{7}{12}\right) \cdot D$$

$$D_1 = \frac{7}{12} \cdot 260 = 150 \text{ мм}$$

Толщина диска

$$b = 0.035 \cdot D$$

$$b = 0.035 \cdot 260 = 9 \text{ мм}$$

Определяем радиальную силу на одном кулачке мембранного патрона обеспечивающую передачу крутящего момента M_{pec} :

$$W = \frac{K \cdot M_{\text{pec}}}{n \cdot f \cdot r} \text{ кгс},$$

где K – коэффициент запаса, принимаем $K=1.3$;

n – число кулачков, $n=8$;

f – коэффициент трения между базовой поверхностью детали и поверхностью кулачков, r принимаем 0.15 мм;

r – радиус основания рожков, $r=75$ мм;

$$W = \frac{1.3 \cdot 45,6}{8 \cdot 0.15 \cdot 0.075} = \frac{59,2}{0.09} = 660 \text{ Н}$$

Определяем величину момента, вызывающего изгиб диска мембраны:

$$M_{\text{из}} = \frac{W \cdot n \cdot l}{2 \cdot p \cdot r}, \text{ Н},$$

где l – расстояние от середины кулачков до средней плоскости мембраны, $l=55$ мм;

$$M_{\text{из}} = \frac{660 \cdot 4 \cdot 5,5}{2 \cdot 3,14 \cdot 7,5} = \frac{14520}{47,1} = 300 \text{ Н}$$

Определяем отношение $\frac{D}{2 \cdot r}$, а по нему – момент M_3 в долях от $M_{\text{из}}$.

По [2] $M_3 = 0,825 M_{\text{из}}$

$$M_3 = 0,825 \cdot 300 = 250 \text{ Н}$$

Прочностной расчёт:

									Лист
Изм	Лист	№ Докум.	Подп.	Дата	151900.2016.002.000 ПЗ				42

$$B = \frac{E \cdot b^3}{12 \cdot (1 - m^2)}$$

где E – модуль упругости ($E = 2,1 \cdot 10^6$ кгс/см², $m = 0,3$)

$$B = \frac{2100000 \cdot 0,9}{12 \cdot (1 - m^2)} = 140192,308 \text{ кгс} \cdot \text{см}$$

Определяем угол φ разжима кулачков при закреплении детали с наименьшим предельным размером:

$$\varphi = \frac{M_3 \cdot r}{B \cdot (1 + m)}$$

$$\varphi = \frac{250 \text{ Н} \cdot 7,5 \text{ см}}{140192,3 \text{ кгс} \cdot \text{см} \cdot 1,3} = \frac{3731}{182250} = 0,020473 \text{ рад}$$

Определяем угол φ' максимального разжима кулачков:

$$\varphi' = \varphi + \frac{\delta}{2l} + \frac{\Delta}{2l} \text{ рад},$$

где δ – допуск на неточность изготовления обрабатываемой детали по базовой поверхности, $\delta = 0,3$ мм;

Δ – зазор между обрабатываемой деталью для закладывания детали, $\Delta = 0,02$

$$\varphi' = 0,020473 + \frac{0,3}{2 \cdot 55} + \frac{0,02}{2 \cdot 55} = 0,020473 + 0,0027273 + 0,00027 = 0,02352 \text{ рад}$$

Определяем силу Q , необходимую для разжима кулачков:

$$Q = \frac{4 \cdot p \cdot B \cdot \varphi'}{r \cdot l \cdot n \cdot D} \text{ Н},$$

$$Q = \frac{4 \cdot 3,14 \cdot 140192,3 \cdot 0,02352}{7,5 \cdot 5,5 \cdot 4 \cdot \frac{2 \cdot 7,5}{26}} = \frac{41408}{95} = 4750 \text{ Н}$$

Принимаем из стандартного ряда [5] ближайшие рабочие параметры встраиваемого пневмоцилиндра для усилия на штоке $Q=4750$ Н, с размерами цилиндра $D=130$ мм, штока $d=25$ мм.

					151900.2016.002.000 ПЗ	Лист
Изм	Лист	№ Докум.	Подп.	Дата		43

3.1.4 Компоновка приспособления

В соответствии с рисунком 3.3 показано приспособление с рожковой мембраной для центрирования и зажима детали при сверлении 8-ми отверстий одновременно.

При установке детали в приспособлении она кладется на чашку поз.3, и выставляется по центру при помощи упоров поз.6 вмонтированных в корпус поз.1

Сжатый воздух из сети цеха подаётся в верхнюю полость пневмоцилиндра корпуса. Поршень поз. 11 совместно с прикреплённой к штоку поз.4 гайкой поз. 3 движется вниз и нажимает на мембрану поз.2 деформируя ее. В результате все шесть рожков сходятся равномерно к центру, центрируя и зажимая устанавливаемую деталь. Диаметр центрирующей поверхности рожков на 0,3 мм больше, чем номинальный диаметр базовой поверхности обрабатываемой заготовки.

После сверления отверстий и подъёма многошпиндельной головки сжатый воздух подают в нижнюю полость пневмоцилиндра.

Воздух подается через штуцеры поз.16 ввернутые в корпус поз.1 приспособления. В корпусе поз.1 и в элементах приспособления выполнены отверстия для подачи воздуха. Пневмоцилиндр снизу закрыт плитой поз.9 закрепленной винтами поз.24, служащей основанием приспособления, а сверху закрыт крышкой поз.7, прикрепленной к корпусу болтами поз.21.

Шток поз.4 направляется втулкой поз.10, а штоковая полость уплотняется при помощи прокладки поз.19 зафиксированной гайкой поз.26.

От проворота приспособление удерживается направляющими проходящими в отверстиях втулок поз.8 установленных в корпусе приспособления закрепленных винтами поз.25. Поршень поз.11 работает при помощи уплотнения поз.12 прикрепленного диском поз.14 и болтами поз.23 к поршню. Мембрана поз.2 крепится к крышке поз.7 болтами поз.22.

Полость пневмоцилиндра изолируется прокладкой поз.5, кольцом поз.20. Поршень поз.11 фиксируется на штоке поз.4 гайкой поз.13.

3.2 Проектирование многошпиндельной головки

3.2.1 Определение конструкции многошпиндельной головки

Многошпиндельные сверлильные головки применяются для одновременной обработки нескольких отверстий. Разрабатываем специальную сверлильную головку с постоянным расстоянием между осями по рекомендуемой последовательности проектирования многошпиндельных головок [6]. Исходя из условий обработки (отверстия образованы на торце детали, оси направлены параллельно оси детали) выбираем конструкцию привода – кривошипный.

Элементы режимов резания для сверления одного отверстия найдены в технологическом разделе: подача $S=0,1$ мм/об, $n=355$ об/мин, $V_{рез}=14,5$ м/мин $P_{рез}=126,2$ Н, $M=15$ нМ, $N=0,24$ кВт, при сверлении четырех отверстий одновременно $M=1,6$ нМ, $N=0,08$ кВт,

					151900.2016.002.000 ПЗ	Лист
Изм	Лист	№ Докум.	Подп.	Дата		44

Инв. № подл.	Подп. и дата	Взам инв. №

Изм.	Колон.	Лист	Маск.	Подп.	Дата

151900.2016.002.000 ПЗ

Лист
45

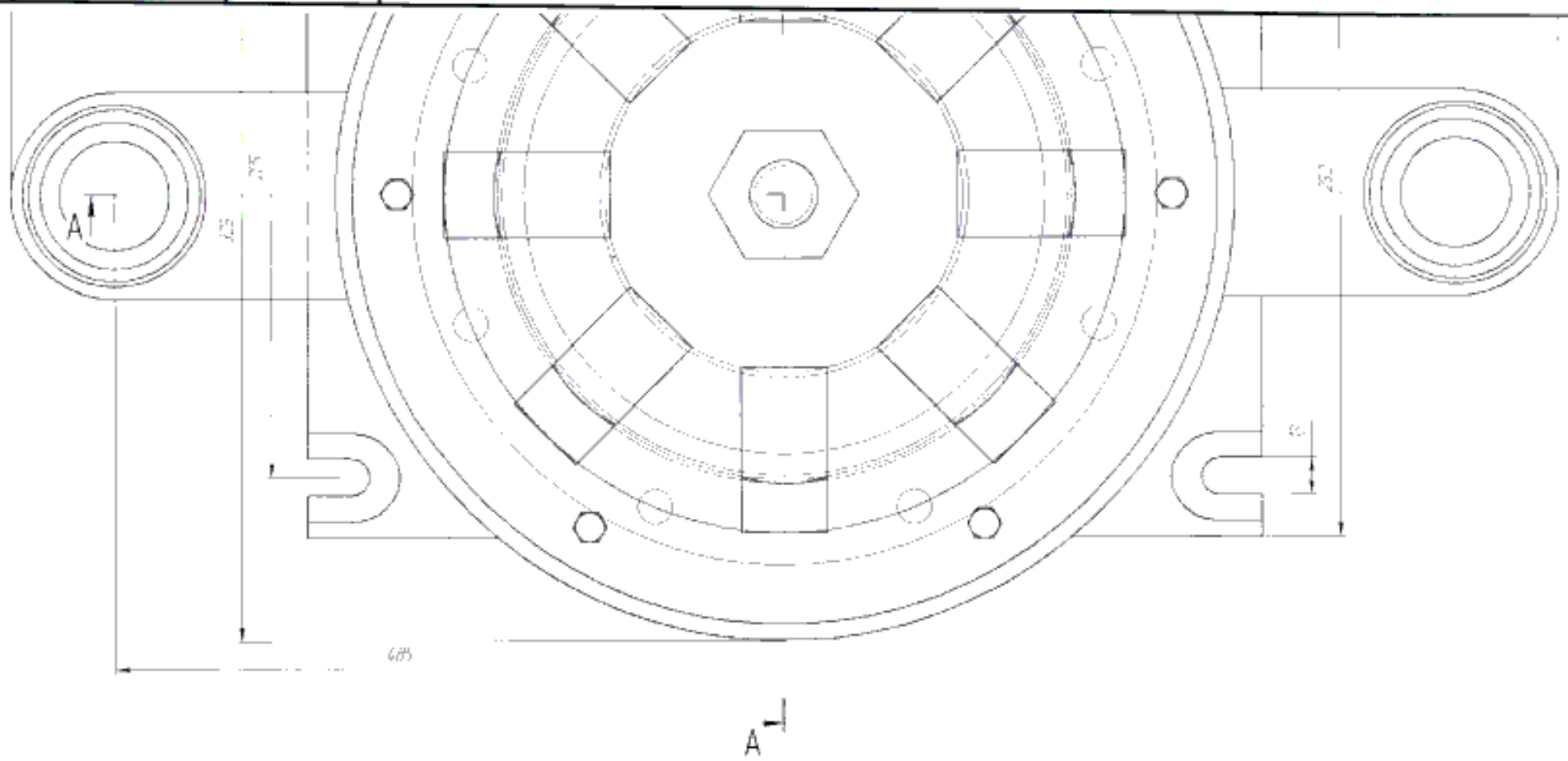


Рисунок 3.3 - Сверильное приспособление для обработки 8-ми отверстий

Суммарная мощность головки:

$$N_{\text{гол}} = \frac{R \cdot N}{\eta_{\text{гол}}}, \text{ кВт},$$

где $\eta_{\text{гол}}$ - к.п.д. сверлильной головки, $\eta_{\text{гол}}=0,8 \dots 0,9$, принимаем $\eta_{\text{гол}}=0,9$,
 R - число инструментов, $R=8$

$$N_{\text{гол}} = \frac{8 \cdot 0,248}{0,9} = 1,92 \text{ кВт}$$

Суммарная мощность, потребляемая всеми режущими инструментами головки при работе не должна превышать мощности сверлильного станка:

$$N_{\text{ст}} \geq \frac{N_{\text{гол}}}{\eta_{\text{ст}}},$$

где $N_{\text{ст}}$ - мощность электродвигателя станка, $N_{\text{ст}}=2,8$ кВт;
 $\eta_{\text{ст}}$ - к.п.д. механизма станка, для сверлильных станков $\eta_{\text{ст}}=0,8$,

$$\frac{1,92}{0,8} = 2,4 < 2,8, \text{ условие выполняется.}$$

Следуя рекомендациям [4] по принятию кинематической схемы головки, размещаем ось ведущего шпинделя в центре давления головки, то есть в точке приложения равнодействующей сил подачи режущих инструментов, не применяем паразитные колеса.

То есть ось симметрии головки находится на оси шпинделя сверлильного станка. Размещаем все зубчатые колеса в одной плоскости.

Принимаем зацепление шестерни с зубчатыми колесами шпинделей – внутреннее, с рекомендуемым расположением ступицы шестерни внутри колеса, что способствует лучшим условиям работы зацепления [6]. Кинематическая схема представлена в соответствии с рисунком Центральное колесо поз. 1 получая вращение от шпинделя станка приводит во вращение 8 шестерен поз.2 шпинделей установленных в общем корпусе головки.

3.2.2 Расчет цилиндрической зубчатой передачи

Расчет многошпиндельных головок производится путем расчета геометрических параметров зацепления, по большей части исходя из конструктивного оформления головки при станке.

Межосевое расстояние известно, так как оно будет являться половиной диаметра размера расположения центров восьми отверстий, $b_w=127$ мм

					151900.2016.002.000 ПЗ	Лист
Изм	Лист	№ Докум.	Подп.	Дата		46

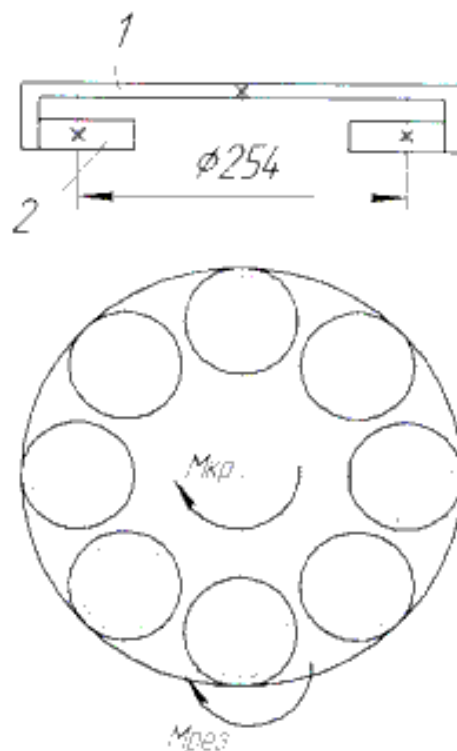


Рисунок 3.4 – Кинематическая схема восьмишпиндельной сверлильной головки

Принимая во внимание габариты станка АГС-1, конструктивно оценив рассчитываем диаметр шестерни ведущего шпинделя $d_2=306$ мм и рассчитываем увеличивающее передаточное число от ведущего шпинделя скорректировав частоту вращения рабочих шпинделей в пределах $\pm 20\%$ от расчетного и принимая во внимание частоту по паспорту станка. $U=4.5$ (диаметр принимаем кратный передаточному числу).

$$U = \frac{n_{\text{инстр}}}{n_{\text{вед}}},$$

где $n_{\text{вед}}$ – частоту вращения ведущего вала принимаем по паспорту станка АГС-1
 $n_{\text{вед}} = 63$ об/мин;

$n_{\text{инстр}}$ – частота вращения шпинделя инструмента при обработке отверстия детали

$$U = \frac{283,5}{63} = 4,5$$

Максимально допустимый модуль передачи определяют по формуле [6] из условия неподрезания зубьев у основания:

$$m_{\text{MAX}} = \frac{2 \cdot a_w}{17 \cdot (u + 1)}, \text{ мм}$$

						Лист
					151900.2016.002.000 ПЗ	47
Изм.	Лист	№ Докум.	Подп.	Дата		

$$m_{\text{MAX}} = \frac{2 \cdot 127}{17 \cdot (4,5 + 1)} = 2,71 \text{ мм}$$

Минимальное значение модуля определяют из условия прочности:

$$m_{\text{MIN}} = \frac{K_m \cdot K_F \cdot M \cdot (u + 1)}{a_w \cdot b_2 \cdot [y]_F},$$

где $K_m = 2,8 \cdot 10^{-3}$, для косозубых передач;

M – крутящий момент на шестерне, $M=15$ Нм;

K_F – коэффициент нагрузки при расчете по напряжениям изгиба, принимаем по [6] $K_F = 1,09$

$$m_{\text{MIN}} = \frac{2,8 \cdot 10^{-3} \cdot 15 \cdot (4,5 + 1)}{127 \cdot 40 \cdot 265} = 0,17$$

Из диапазона $m_{\text{MIN}} \dots m_{\text{MAX}}$ значение модуля согласуя со стандартным значением из ряда по [6]

Принимаем модуль $m=2$ мм

Число зубьев ведущей шестерни:

$$Z_2 = \frac{d_2}{m}$$

$$Z_2 = \frac{306}{2} = 153 \text{ зуба}$$

Тогда число зубьев рабочего шпинделя определим из отношения:

$$U = \frac{Z_{\text{ВЕД}}}{Z_{\text{РАБ}}}, \text{ получим}$$

$$Z_{\text{РАБ}} = \frac{Z_{\text{ВЕД}}}{U} = \frac{153}{4,5} = 34 \text{ зуба}$$

Делительный диаметр шестерни рабочего шпинделя:

$$d_1 = m \cdot Z_{\text{РАБ}}, \text{ мм}$$

$$d_1 = 2 \cdot 34 = 68 \text{ мм}$$

Ширина колеса:

$$b = 10 \cdot m, \text{ мм}$$

$$b = 10 \cdot 2 = 20 \text{ мм}$$

									Лист
									48
Изм	Лист	№ Докум.	Подп.	Дата	151900.2016.002.000 ПЗ				

Диаметр окружностей вершин зубьев шестерни рабочего шпинделя и ведущего шпинделя при внутреннем зацеплении:

$$d_{a1} = d_1 + 2 \cdot m, \text{ мм}$$

$$d_{a2} = d_2 - 2 \cdot m, \text{ мм}$$

$$d_{a1} = 68 + 2 \cdot 2 = 72 \text{ мм}$$

$$d_{a2} = 306 - 2 \cdot 2 = 302 \text{ мм}$$

Диаметр окружностей впадин зубьев шестерни рабочего шпинделя и ведущего шпинделя при внутреннем зацеплении:

$$d_{f1} = d_1 - 2 \cdot m, \text{ мм}$$

$$d_{f2} = d_2 + 2 \cdot m, \text{ мм}$$

$$d_{f1} = 68 - 2 \cdot 2 = 64 \text{ мм}$$

$$d_{f2} = 306 + 2 \cdot 2 = 310 \text{ мм}$$

Определяем силы в зацеплении по формулам [6]:

$$F_t = \frac{2 \cdot 10^3 \cdot M}{d_1},$$

где M – момент резания при обработке отверстия, $M=1,5$ Нм

$$F_t = \frac{2 \cdot 10^3 \cdot 1,5}{68} = 44,1 \text{ Н}$$

Расчетное значение контактного напряжения:

$$\sigma_H = \frac{Z_H}{a_w} \cdot \sqrt{\frac{K_H \cdot M \cdot (u \pm 1)^3}{b_2 \cdot u}} \leq [\sigma]_H,$$

где $Z_H = 9600$, для прямозубых передач, МПа; $[\sigma]_H = 678$ МПа,

Коэффициент нагрузки в расчетах на контактную прочность:

$$K_H = K_{H\alpha} \cdot K_{H\beta} \cdot K_{H\gamma},$$

где $K_{H\alpha}$ – коэффициент учитывает внутреннюю динамику нагружения, связанную с ошибками шагов зацепления, принимают по [6] $K_{H\alpha} = 1,2$;

									Лист
Изм	Лист	№ Докум.	Подп.	Дата	151900.2016.002.000 ПЗ				49

$K_{H\alpha}$ – учитывает неравномерность нагрузки по длине контактных линий, от погрешностей изготовления и упругими деформациями валов, подшипников, принимают по [6] $K_{H\alpha} = 1,02$. После приработки распределение нагрузки будет более равномерным.

$K_{H\beta}$ определяют по формуле:

$$K_{H\beta} = 1 + (K_{H\beta}^0 - 1) \cdot K_{H\omega},$$

где $K_{H\omega}$ – коэффициент учитывающий приработку зубьев, принимают по [6] $K_{H\omega} = 0,32$;

$K_{H\beta}^0$ – коэффициент распределения нагрузки между зубьями, в связи с погрешностями изготовления, определяется в зависимости от степени точности, $n_{\text{ср}} = 7$, по нормам плавности для прямозубых передач:

$$K_{H\beta}^0 = 1 + 0,06 \cdot (n_{\text{ср}} - 5),$$

при условии $1 \leq K_{H\beta}^0 \leq 1,25$

$$K_{H\beta}^0 = 1 + 0,06 \cdot (7 - 5) = 1,12$$

Тогда

$$K_{H\beta} = 1 + (1,12 - 1) \cdot 0,32 = 1,0384$$

$$K_H = 1,2 \cdot 1,02 \cdot 1,0384 = 1,271$$

$$\sigma_H = \frac{9600}{127} \cdot \sqrt{\frac{1,271 \cdot 1,5 \cdot (4,5 + 1)^3}{20 \cdot 4,5}} = 141,9 \text{ МПа},$$

Расчетное напряжение $\sigma_H = 142$ МПа меньше допускаемого $[\sigma]_{H1} = 678$ МПа.

3.2.3 Определение диаметров валов головки

Диаметр центрального вала и роликов шпинделей определяем по формуле:

$$d = \sqrt[3]{\frac{M_{\text{кр}} \cdot 10^3}{0,2 \cdot [\tau]}},$$

где $[\tau] = 15$ МПа – допускаемое напряжение валов средненагруженных передач;

$$d = \sqrt[3]{\frac{3 \cdot 10^3}{0,2 \cdot 15}} = 10 \text{ мм}.$$

Принимаем конструктивно диаметр вала 25 мм

									Лист
									50
Изм	Лист	№ Докум.	Подп.	Дата	151900.2016.002.000 ПЗ				

Диаметр центрального вала:

$$d = \sqrt[3]{\frac{30 \cdot 10^3}{0.2 \cdot 15}} = 22 \text{ мм.}$$

Принимаем конструктивно диаметр вала 38 мм.

3.2.4 Выбор размеров шпонок и проверка их прочности

Для передачи крутящего момента на валы рабочих шпинделей принимаем шпонку стандартную сечением 4×4 мм. Проверяем шпонку на смятие и на срез:

$$y_{\text{см}} = \frac{4 \cdot T}{h \cdot l_p \cdot d} \leq [y_{\text{см}}],$$

где h – высота шпонки, $h=4$ мм;

l_p – длина шпонки, $l_p=30$ мм;

d – диаметр вала, $d=38$ мм;

$[y_{\text{см}}]$ – допускаемое напряжение смятия; $[y_{\text{см}}]=20$ МПа;

T – крутящий момент, Н мм

$$y_{\text{см}} = \frac{4 \cdot 15 \cdot 10^3}{4 \cdot 30 \cdot 38} = 8,33 \text{ МПа,}$$

то есть шпонка пригодна.

$$\phi = \frac{2 \cdot T}{b \cdot l_p \cdot d} \leq [\phi],$$

где $[\tau]$ – допускаемое напряжение среза, $[\tau]=20$ МПа

$$\phi = \frac{2 \cdot 15 \cdot 10^3}{2 \cdot 30 \cdot 68} = 7,35 \text{ МПа}$$

Принимаем для передачи крутящего момента от вала $d=25$ мм шестерне рабочего шпинделя шпонку сечением 4×4 мм, длиной 18 мм. Проверяем шпонку на смятие и на срез:

$$y_{\text{см}} = \frac{4 \cdot T}{h \cdot l_p \cdot d} \leq [y_{\text{см}}]$$

					151900.2016.002.000 ПЗ	Лист
Изм	Лист	№ Докум	Подп.	Дата		51

тью 20.5 кН.

Нижний шариковый подшипник ведущего шпинделя принимаем по ГОСТ 8338-75 номер 204 с $D=47$ мм, $B=14$, $d=20$ мм.

Нижний шариковый подшипник рабочего шпинделя принимаем по ГОСТ 8338-75 номер 206 с $D=62$ мм, $B=16$ мм, $d=30$ мм.

Упорный подшипник рабочих шпинделей принимаем по ГОСТ 7872-89 с грузоподъемностью 25,5 кН номер 8207 Н, с размерами: $d=35$ мм, наружный диаметр $D=62$ мм, ширина $H=18$ мм.

Принимаем рекомендуемые посадки колец подшипников качения в корпус и на вал по [6].

3.2.6 Компоновка многошпиндельной головки для сверления 8-ми отверстий.

В соответствии с рисунком 3.5 изображена многошпиндельная головка для одновременного сверления 8-ми отверстий $\varnothing 13$.

Для сокращения штучного времени на обработку данной детали рекомендуется применять многошпиндельную сверлильную головку.

Приспособление спроектировано как универсальное для обработки других аналогичных деталей.

Зубчатые колёса поз.6 и шестерня поз.5 рабочих шпинделей 12 находятся над опорами.

Для обеспечения требуемого направления вращения свёрл при работе с механической подачей использовано зубчатая шестерня поз. 5 с внутренними зубьями, которые находятся в зацеплении одновременно со всеми зубчатыми колёсами поз. 6. Шестерня поз. 5 скреплена с ведущим валиком поз.8 гайкой поз.38 и получает крутящий момент от вала через призматические шпонки поз.49.

Рабочие шпиндели 12 смонтированы на трёх радиальных шарикоподшипниках поз.42 и поз.43 и имеют упорный подшипник поз.45 для восприятия осевых сил. Головка крепится к гильзе шпинделя вертикально-сверлильного станка посредством переходника поз.2 с хомутом.

После установки обрабатываемой детали на центрирующий палец многошпиндельную головку опускают совместно с кондукторной плитой поз.1 по скалкам поз.7, при этом кондукторная плита поз.1 через опоры корпуса усилием пружин поз. 13 закрепляет обрабатываемую деталь.

При дальнейшем опускании головки, пока свёрла не вышли из обрабатываемого изделия, пружины поз.13 прижимают кондукторную плиту поз.1 к изделию. Затем при помощи колец поз.10 начинает подниматься кондукторная плита поз.1, а сухари поз.17, находящиеся под действием пружины поз.18, подхватывают в это время деталь и снимают её с приспособления.

Головка может быть установлена и на станок с фланцевым креплением, для чего снимают переходник поз. 2 и теми же болтами поз.34 крепят головку к фланцу гильзы. Свёрла направляются по втулкам кондукторной плиты.

									Лист
Изм	Лист	№ Докум.	Подп.	Дата					53

151900.2016.002.000 ПЗ

Инв. № подл.	Подп. и дата	Взам. инв. №

Изм.	Кол. экз.	Лист	Итого	Подп.	Дата

151900.2016.002.000 ПЗ

54 / Лист

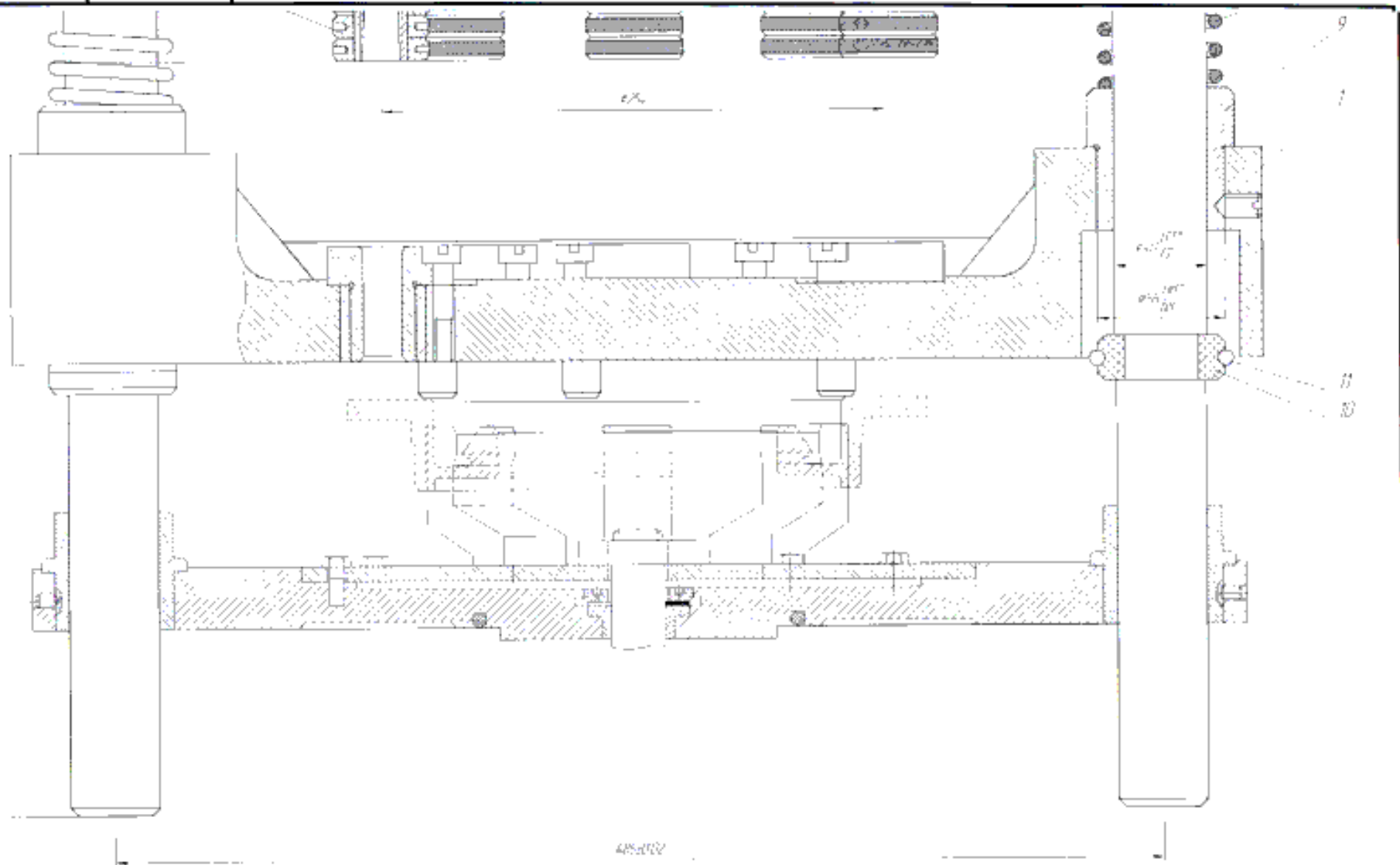


Рисунок 3.5 - Многошпindelная головка для сверления 8-ми отверстий

3.3 Проектирование приспособления для замера торцового биения

3.3.1. Разработка схемы замера

Измеряемая деталь устанавливается и центрируется по поверхности, которая указана в качестве базы и обозначения допуска. Тем самым мы совмещаем установочную и измерительную базу, тогда погрешность базирования равна нулю. Поскольку база на детали резьба, то при центрировании по поверхности резьбы, она является и установочной и направляющей. В качестве применяемого устройства выбираем оправку с прецизионным вращением. В соответствии с рисунком 3.7 представлена схема измерения.

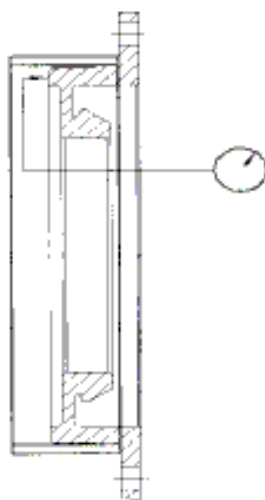


Рисунок 3.7 – Схема измерения

3.3.2. Разработка схемы приспособления.

В соответствии с рисунком 3.8 представлена схема приспособления.

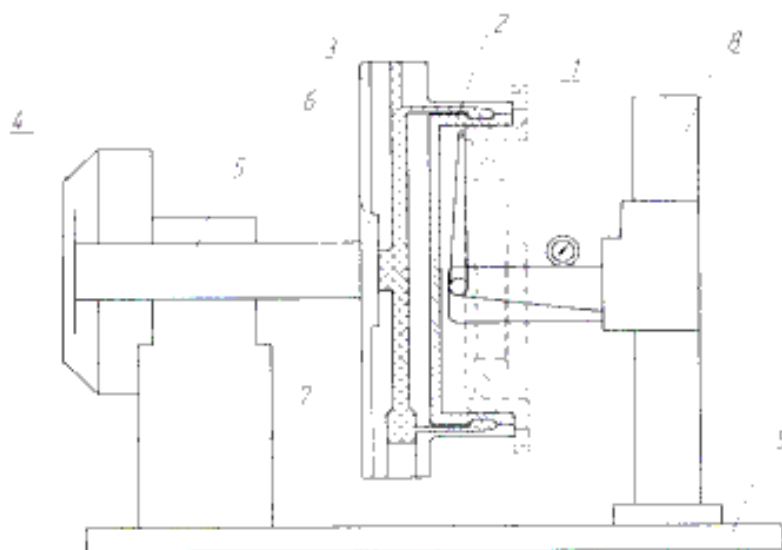


Рисунок 3.8 – Схема приспособления

									Лист
									55
Изм	Лист	№ Докум.	Подп.	Дата	151900.2016.002.000 ПЗ				

Принимаем для контроля торцового биения поверхности детали крышка лабиринтная относительно базового отверстия приспособление с центрирующим элементом – разжимной втулкой, которая служит для выборки зазоров. Гидропластовая оправка представляет собой металлическую тонкостенную втулку 2 с залитой в ее полости гидропластмассой 3. Давление на стенках втулки создается при вдавливании гидропласта посредством плунжера. В результате втулка равномерно разжимается надежно центрируя деталь. Приспособление обладает высокой точностью до 0,002 - 0,005 мм. Материал втулки сталь 38ХСА с твердостью 47 HRCэ. Под давлением гидропластмассы стенки втулки деформируются и зажимают деталь 1. Давление гидропластмассы создается посредством силы Q, передаваемой от силового привода – пневмокамеры 4 через шток 5 поршню 6. Пневмокамера крепится к корпусу приспособления 7. Измерительное устройство представляет собой штатив 8, который как и зажимное устройство крепится к плите 9. По штативу перемещается державка с индикатором и рычагом.

3.3.3 Компоновка контрольного приспособления

В соответствии с рисунком 3.9 представлено приспособление для контроля торцового биения. Измеряемая деталь устанавливается на гидропластовую оправку поз. 10, которая в свою очередь крепится винтами к шпинделю. Шпиндель находится в корпусе поз. 1 приспособления, в отверстие которого вложены втулки поз 4.

С одной стороны устанавливается упорный подшипник поз. 19, который фиксируется при помощи втулок поз. 11 и 5, и контрольной гайки поз.17. Слева подшипник запирается крышкой поз.9, крепящейся к корпусу поз. 1 винтами поз. 16. Подшипник воспринимает осевое усилие через шпиндель при зажиме детали.

Для смазывания трущихся поверхностей шпинделя на его цилиндрической части выполнены каналы. Масло подается через отверстие в корпусе и втулке.

Усилие от тарельчатой пневмокамеры поз.20, передается через шток поз 2, плунжеру поз. 3, который в свою очередь нажимает на гидропластмассу.

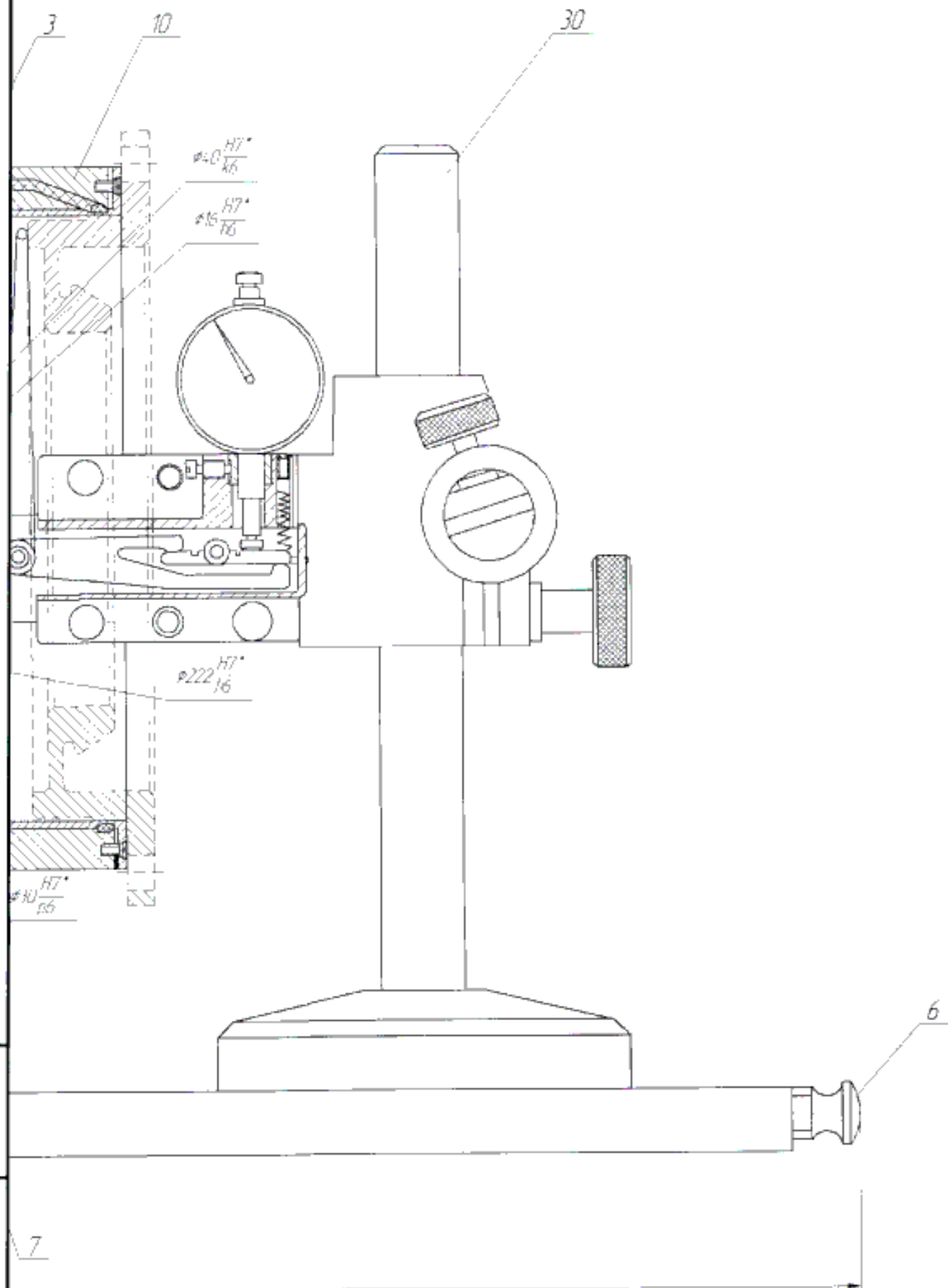
Гидропластмасса равномерно давит на стенки металлической тонкостенной втулки зажимая и центрируя контролируемую деталь. Корпус крепится к плите поз. 7 болтами позиции 14 и стопорится коническим штифтом поз.24.

Гидропластмасса заливается в горячем виде во втулку через отверстие закрытое пробками. Измерительное устройство с магнитным основанием установлено на плите, представляет собой штатив, по которому перемещается державка с рычагом и индикатором. При вращении шпинделя через ручки, показания передаются на ножку индикатора и стрелка отклоняется. Измерение производится за оборот детали.

3.3.4 Расчет приспособления на точность

Погрешность измерения поверхности вращения определяется из следующих составляющих

									Лист
									56
Изм.	Лист	№ Докум.	Подп.	Дата					



Инд № подл
Подп и дата
Взам инд №

контроля торцового биения

Изм	Кол	Лист	№ док	Подп	Дата

151900.2016.002.000 ПЗ

Лист
57

Погрешность за счёт допуска биения детали.

1. Погрешность, вызываемая вариациями в показаниях индикатора, величина которых составляет $\Delta_1 = 0,0015$ мм.

2. Погрешность центрирования тонкостенной втулки $\Delta_2 = 0,005$ мм

3. Погрешность от биения прецизионного шпинделя приспособления $\Delta_3 = 0,003$ мм

4. Предельная суммарная погрешность измерения биения торца детали относительно базового диаметра определяется по формуле:

$$y_{\text{сум}} = 1,2 \cdot \sqrt{\Delta_1^2 + \Delta_2^2 + \Delta_3^2} = 1,2 \cdot \sqrt{0,0015^2 + 0,005^2 + 0,003^2} = 0,007 \text{ мм}$$

Зная величину предельно допустимого замера детали, можно определить величину относительной погрешности:

$$D_{\text{отн}} = \frac{\sum_{\text{сум}}}{T_{\text{рад}}} \frac{0,007}{0,052} = 14\%.$$

Выводы по разделу три

В разделе разработано центрирующая конструкция приспособления с пневмоприводом и рожковой мембраной для сверления 8-ми отверстий. Для этого определена теоретическая схема базирования, разработана схема приспособления и выполнен силовой расчёт приспособления.

Для обработки 8-ми отверстий разработана многошпиндельная головка для одновременного сверления.

Для контроля торцового биения разработано специальное центрирующее приспособление с гидропластом. Для это определена схема измерения, разработана схема приспособления, выполнен расчёт приспособления на точность.

									Лист
Изм	Лист	№ Докум.	Подп.	Дата					58

4. СТРОИТЕЛЬНЫЙ РАЗДЕЛ

4.1 Выбор и определение количества оборудования

Предлагается спроектировать поточную линию. Работа линии будет осуществляться в две смены. Исходные данные и расчёт количества потребного оборудования приведены в таблицах 4.1 и 4.2.

Таблица 4.1 – Исходные данные

Номер операции	Наименование операции	Модель станка	Нормы времени				Разряд рабочих
			T_o	T_v	$T_{ш}$	$T_{л.з}$	
005	Токарная с ЧПУ	NEF 600	23,88	5,3	31,13	80	4
010	Сверлильная	АГС-1	6,3	2,95	10,14	60	3
015	Слесарная	верстак	2,4	0,5	3,1	7	2

Определение типа производства

Тип производства – среднесерийное.

Программа выпуска деталей $N_{год} = 2500$ шт/год

Годовой приведённый выпуск деталей $N_{пр} = 30000$ шт.

Таблица 4.2 – Количество потребного оборудования

Номер операции	Модель станка	$N_{пр}$ шт.	$F_{д}$ ч	$T_{штк}$ мин	$S_{расч}$ шт.	$S_{пр}$ шт.	K_1
005	NEF 600	30000	4015	33,8	4,21	5	0,84
010	АГС-1			12,14	1,51	2	0,76
020	верстак			3,24	0,27	1	0,27
Итого:							0,82

На разрабатываемом участке принятое число станков равно 9 штук, график загрузки представлен в соответствии с рисунком 4.1.

4.2 Определение необходимого состава работающих и их численности

4.2.1 Многостаночное обслуживание

Многостаночное обслуживание применяется на станках с достаточно высоким уровнем автоматизации. Наилучшие возможности имеются при наличии нескольких одинаковых станков, выполняющих одну и ту же операцию, т.е станков-дублеров.

$$S_M = 1,5/25,38 + 1 = 1,05 \text{ мин}$$

Принято $S_M = 2$ шт.

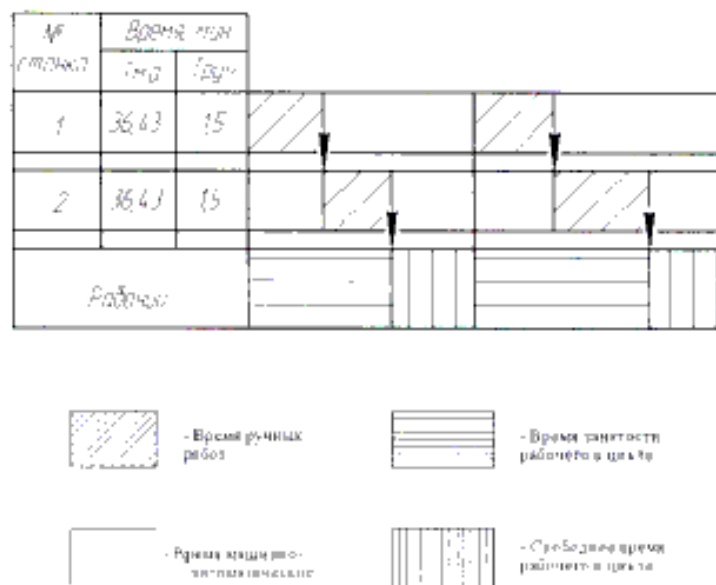


Рисунок 4.3 – Циклограмма многостаночного обслуживания для 010 операции

Расчет для операции с ЧПУ: $T_{\text{а}} = 6,3$; $T_{\text{в}} = 2,95$

$$T_{\text{в}} = T_{\text{в.у}} + T_{\text{м.в}}$$

$$T_{\text{в.у}} = 0,5;$$

$$T_{\text{р.ч.}} = 0,5 + 1 = 1,5$$

$$T_{\text{м.авт.}} = 6,3 + 1,5 = 7,8$$

$$S_M = 1,5/7,8 + 1 = 1,19 \text{ мин}$$

Принято $S_M = 2$ шт.

4.2.2 Определение количества вспомогательных рабочих

При укрупненном проектировании численность вспомогательных рабочих определяют общим числом без указания профессии в процентах от числа производственных рабочих. По нормам, независимо от типа производства, для механических цехов число вспомогательных рабочих составляет 20–25% от числа производственных.

$$R_{\text{вс}} = \frac{R_{\text{с}} \cdot 20\%}{100\%}, \text{ чел.}$$

$$R_{\text{вс}} = \frac{9 \cdot 20\%}{100\%} = 2 \text{ чел.}$$

где R_c – количество рабочих станочников, $R_c = 9$ чел.

4.2.3 Определение количества инженерно - технических работников

К категории ИТР механического цеха относятся начальник цеха и его заместители, старшие и сменные мастера, технологи, механики, специалисты по вычислительной технике и системам управления и т.д. Нормы для расчета числа ИТР приведены в [9]

$$R_{\text{итр}} = \frac{R_c \cdot 21\%}{100\%}, \text{ чел.}$$

$$R_{\text{итр}} = \frac{9 \cdot 21\%}{100\%} = 2 \text{ чел.}$$

4.2.4 Определение количества служащих

Категория служащих включает работников цеховой бухгалтерии, учетчиков, табельщиков, распределителей работ, копировщиков, секретарей и др. Создание АСУ для бухгалтерского учета позволяет централизовать эту работу в масштабе завода, а в цехах иметь лиц, ведущих лишь первоначальную бухгалтерскую документацию. Численность служащих определена по нормам, приведенным в [9]

$$R_{\text{сл}} = \frac{R_c \cdot 1,7\%}{100\%}, \text{ чел.}$$

$$R_{\text{сл}} = \frac{9 \cdot 1,7\%}{100\%} \approx 1 \text{ чел.}$$

4.2.5 Определение количества работников технического контроля

Работники технического контроля в состав работающих цеха не включаются, а их численность может быть найдена по нормам, представленным в [9].

Рассчитываем число контролёров R_k

$$R_k = \frac{R_c \cdot 9\%}{100\%}, \text{ чел.}$$

$$R_k = \frac{9 \cdot 9\%}{100\%} \approx 1 \text{ чел.}$$

Рассчитываем число контрольных мастеров $R_{км}$

								Лист
								62
Изм	Лист	№ Докум.	Подп.	Дата				

$$R_{\text{км}} = \frac{R_c \cdot 0,8\%}{100\%}, \text{ чел.}$$

$$R_{\text{км}} = \frac{9 \cdot 0,8\%}{100\%} \approx 1 \text{ чел.}$$

4.3 Определение площади складов

Величину площади складов определяют исходя из необходимости хранения определенного количества запаса металла, заготовок, полуфабрикатов или деталей с учетом допустимой грузонапряженности пола складского помещения по [9]

$$S_{\text{ск}} = \frac{Q_0 \cdot a_{\text{ср}}}{\Phi \cdot g_{\text{ср}} \cdot K_{\text{н}}}, \text{ м}^2.$$

где Q_0 – общий черновой вес материалов или заготовок, подлежащих механической обработке в течение года, вес заготовок $Q_0 = 159\text{т}$; вес деталей $Q_0 = 123\text{т}$;

$a_{\text{ср}}$ – среднее количество дней, на которое принимается запас материала (запас материалов и заготовок должен быть невелик и содержать минимум, необходимый для бесперебойной работы станков), $a_{\text{ср}} = 6$ дней [9];

Φ – количество рабочих дней в году ($\Phi = 250$);

$g_{\text{ср}}$ – среднедопустимая нагрузка на площадь цеха, т/м^2 (принимается $2 \dots 3 \text{ т/м}^2$);

$K_{\text{н}}$ – коэффициент использования площади склада – отношение полезной площади склада к его общей площади, включая проходы, проезды. При напольном транспорте (электропогрузчики) $K_{\text{н}} = 0,25 \dots 0,3$; при обслуживании мостовыми и подвесными кранами, штабелерами $K_{\text{н}} = 0,35 \dots 0,4$.

$$S_1 = \frac{159 \cdot 6}{250 \cdot 0,7 \cdot 0,4} = \frac{954}{70} = 13,6 \text{ м}^2$$

$$S_2 = \frac{123 \cdot 6}{250 \cdot 0,7 \cdot 0,4} = \frac{738}{70} = 10,5 \text{ м}^2$$

4.4 Выбор типа транспортных и грузоподъемных средств и определение их количества

Выбор того или иного вида цехового транспорта зависит от характера продукции, ее веса и размеров; вида производства и формы организации работы; размеров грузооборота; назначения транспорта [9]. Внутри зданий используются машины с электроприводом, а для работы на открытых площадках – машины с двигателями внутреннего сгорания.

					151900.2016.002.000 ПЗ	Лист
Изм.	Лист	№ Докум.	Подп.	Дата		63

Для планируемого участка механической обработки в качестве передвижного цехового транспорта примем электротележку с грузоподъемностью от 0,5 до 5т.

Крановое оборудование.

Для планируемого участка механической обработки примем мостовой однобалочный кран (до 5 т) применяются для транспортирования внутри цеха и складов [9]

4.4.1 Расчет потребного количества подъемно - транспортного оборудования

Для своевременного обеспечения цехов материалами, заготовками, деталями и узлами необходимо определять потребное количество подъемно - транспортных средств. Для точного определения следует учитывать массу грузов, путь перемещения, время, затрачиваемое на подъем грузов, и многие другие условия.

Расчет потребного количества электротележек и др. транспорта определяется в зависимости от веса деталей, перевозимых в течение года, времени пробега и времени на ее загрузку и разгрузку

$$K_1 = \frac{Q \cdot i}{q \cdot 60 \cdot \Phi \cdot m \cdot K_p} \left(\frac{l_{cp}}{v_{cp}} + t_z + t_p \right), \text{ шт.},$$

где Q – вес деталей, транспортируемых в год, $Q = 159$ т;

i – среднее количество транспортных операций на одну деталь;

q – заполнение электротележки за один рейс, т, (примерно 75% от её грузоподъемности) принимаем $q = 0,75$ т;

Φ – номинальный годовой фонд времени электротележки при работе в одну смену, $\Phi = 2070$ ч.;

m – количество смен работы электротележки в сутки, $m=2$;

K_p – коэффициент, учитывающий простой тележки из - за ремонта $K_p = 0,97$;

v_{cp} – средняя скорость электротележки $v_{cp} = 150$ м/мин;

t_z, t_p – время на загрузку и разгрузку электротележки за каждую операцию (по 5...10 мин).

При дробном числе оно округляется до целого и называется принятым количеством $K_{г.пр.}$

$$K_1 = \frac{159 \cdot 6}{0,75 \cdot 60 \cdot 2070 \cdot 2 \cdot 0,97} \left(\frac{40}{150} + 10 + 10 \right) = 0,5 \text{ шт.}$$

Принимаем $K_{г.пр.} = 1$ шт.

Количество мостовых кранов для механических цехов

$$K = \frac{D \cdot i}{\Phi \cdot m} \cdot \frac{\left(\frac{l_{cp}}{v_{cp}} + t_z + t_p \right)}{\Phi_{ст} \cdot K_1},$$

									Лист
Изм	Лист	№ Докум.	Подп.	Дата					64

где D – количество перевезённых грузов (контейнеров с деталями) на годовую программу выпуска N деталей,

$$D = \frac{N \cdot G_1}{G_k}$$

$$D = \frac{30000 \cdot 4,1}{420} = 292 \text{ шт}$$

где G_1 – вес одной детали, $G_1=4,1$;

G_k – вес контейнера с деталями;

m – количество рабочих смен в сутки;

Φ – количество рабочих дней в году, $\Phi=240$;

i – количество крановых операций на один перевезённый груз;

l_{cp} – средняя длина пути на одну крановую операцию, м;

V_{cp} – средняя скорость движения крана;

t_z, t_p – время на одну загрузку и одну разгрузку, мин;

Φ_n – номинальный фонд времени работы крана, $\Phi_n=480_{\text{мин}}$;

K_1 – коэффициент, учитывающий простой крана, $K_1=0,85$.

$$K = \frac{292 \cdot 5}{240 \cdot 2} \cdot \frac{\left(\frac{40}{150} + 5 + 5 \right)}{480 \cdot 0,85} = 0,1$$

Принимаем 1 кран. В соответствии с рисунком 4.4 представлен мостовой кран.

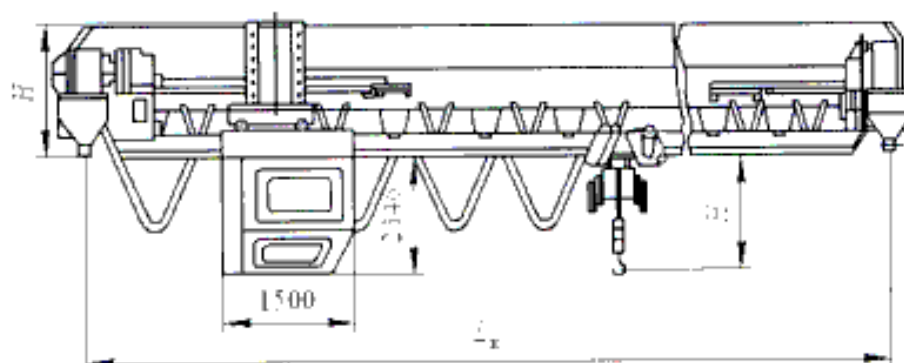


Рисунок 4.4 – Кран мостовой

4.5 Выбор способа транспортирования стружки

Несмотря на внедрение экономичных методов производства заготовок в процессе обработки резанием образуется значительное количество стружки. Стружку, прежде всего, необходимо отвести из зоны образования, а далее транспортировать ее к месту сбора и переработки.

Так как стружку, образующуюся на площади 1000–2000 м² в количестве до 300 кг/ч от отдельно стоящих станков, целесообразно собирать в специальную тару и

									Лист
									65
Изм.	Лист	№ Докум.	Подп.	Дата	151900.2016.002.000 ПЗ				

безрельсовым транспортом доставлять к местам переработки. Наиболее эффективно применение стружечного конвейера расположенного под полом, магистраль которого вынесена за пределы рабочих мест. Выбираю скребково-штанговую конструкцию, когда на штанге шарнирно закреплены скребки, сдвигающие стружку при движении штанги. В соответствии с рисунком 4.5 представлена секция скребково-штангового конвейера.

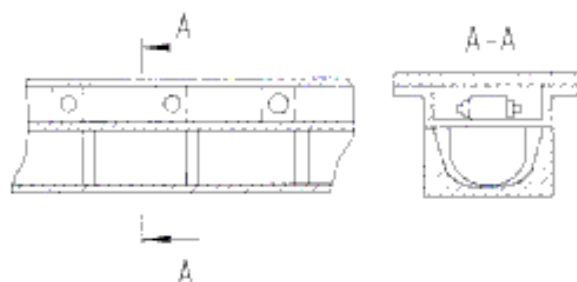


Рисунок 4.5 – Секция скребково-штангового конвейера

Размер производственной площади механического цеха с учетом площади, занимаемой верстаками слесарей, подсчитывается следующим образом:

– при детальном проектировании цеха производственная площадь определяется на основании разработанного плана расположения всего оборудования, рабочих мест, проездов, проходов и пр.

– в случае укрупненного проектирования производственная площадь определяется по удельной площади, приходящейся на 1 станок. В среднем она составляет: для малых станков – 10–12 м², средних – 15–25 м², крупных – 25–70 м², особо крупных – 70–200 м² на станок. Таким образом, площадь, занимаемую станками F_{ст}, можно подсчитать по формуле

$$F_{ст} = \sum C_{пр} \cdot f_{уд}, \text{ м}^2,$$

где C_{пр} – принятое число станков данного типоразмера, C_{пр}=7 шт;

f_{уд} – удельная производственная площадь, приходящаяся на 1 станок данного типоразмера, f_{уд}=21 м².

$$F_{ст} = \sum 15 \cdot 7 = 105 \text{ м}^2.$$

Рассчитываем массу стружки.

$$m_{стр} = \frac{(m_{дет} - m_{заг}) \cdot N^{гр}}{1000},$$

где m_{дет}^б = 4,1 кг – масса детали;

m_{заг}^б = 5,3 кг – масса заготовки для детали.

$$m_{стр} = \frac{(5,3 - 4,1) \cdot 30000}{1000} = 36 \text{ т.}$$

									Лист
									66
Изм.	Лист	№ Докум.	Подп.	Дата	151900.2016.002.000 ПЗ				

$$\frac{m_{стр}}{S_{уд}} = \frac{36}{105} = 0,34 \text{ т/м}^2.$$

Так как $\frac{m_{стр}}{S_{уд}} > 0,3 \text{ т/м}^2$, то назначается система уборки стружки К – комбинированная.

4.6 Планировка участка, определение его основных размеров

Планировка цеха – это план расположения производственного, подъемно-транспортного и др. оборудования, инженерных сетей, рабочих мест, проездов, проходов и др.

При разработке планировки учитываться следующие основные требования:

- 1) оборудование в цехе размещается в соответствии с принятой формой организации технологических процессов.
- 2) расположение оборудования, проходов и проездов гарантирует удобство и безопасность работы, возможность монтажа и демонтажа, ремонта оборудования; удобство подачи заготовок и инструмента; удобство уборки отходов;
- 3) планировка увязана с применяемыми подъемно-транспортных средств;
- 4) в планировках предусмотрены кратчайшие пути перемещения заготовок, деталей, узлов в процессе производства, исключая возвратные движения. В таблице 4.3 приведены нормы расстояний между станками, стенами и колоннами.

Таблица 4.3 – Нормы расстояний между станками и от станков до стен и колонн

Расстояние		Нормы расстояний между станками при их размерах в мм	
		до 4000×2000	до 8000×4000
Между станками по фронту (а)		900	1500
Между тыльными сторонами станков (б)		800	1200
Между станками при поперечном расположении к проезду	при расположении станков «в затылок» (в)	1500	2000
	при расположении станков фронтом друг к другу и обслуживании 1 рабочим	одного станка (г) 2500	3000
		двух станков (д) 1500	–
От стен или колонн здания до	тыльной или боковой стороны станка (е)	800	900
	фронта станка (ж)	1500	2000

Разработанный участок располагается в среднем пролёте шириной 12000 мм и шагом колонн 6000 мм.

Минимальная высота пролёта определяется по высоте до головки подкранового рельса. Основные размеры пролёта здания приведены в соответствии с рисунком 4.6.

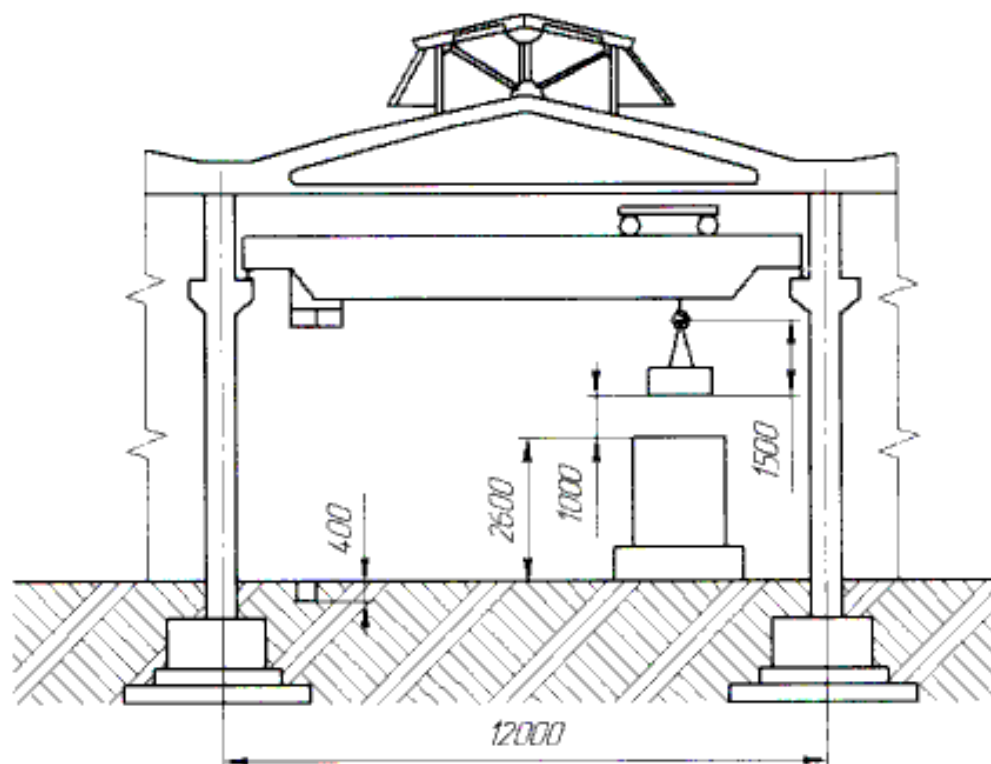


Рисунок 4.6 – Основные размеры пролёта здания

Высота до головки подкранового рельса (м) рассчитывается по формуле [9]

$$H_k = h_1 + h_2 + h_3 + h_4, \text{ м,}$$

где h_1 – максимальная высота оборудования, $h_1=2,6$ м;

h_2 – минимальное расстояние между оборудованием и перемещаемым грузом, $h_2=1$ м;

h_3 – высота транспортируемых грузов, $h_3=1,5$ м;

h_4 – высота крана, $h_4=0,9$ м.

Оборудованием с максимальной высотой являются станки модели АГС-1 высотой 2,6 м.

$$H_k = 2,6 + 1 + 1,5 + 0,9 = 6,0 \text{ м.}$$

Расчётное значение корректируется до ближайшего стандартного. Принимаем $H_k = 6,15$ м. В зависимости от величины H_k принимаем высоту пролёта $H = 8,4$ м.

Колонны здания железобетонные серии КЭ-01-49 с консолями прямоугольного сечения 400×800 мм, приведены в соответствии с рисунком 4.7

					Лист
151900.2016.002.000 ПЗ					68
Изм	Лист	№ Докум.	Подп.	Дата	

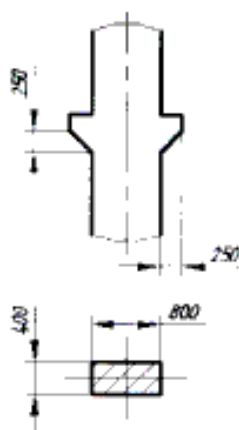


Рисунок 4.7 – Колонны средних пролётов серии КЭ-01-49

Торцовые колонны здания смещены внутрь относительно разбивочной оси на 500 мм. Это необходимо для того, чтобы пропустить колонны фахверка. Фундаменты под колонны представляют собой отдельно стоящие железобетонные ступенчатые конструкции, на которые устанавливаются также железобетонные фундаментные балки под стены.

Верхняя плоскость фундамента располагается на 150 мм ниже уровня пола, подошва фундамента – на 1,95 м. Размеры фундаментов назначаются в зависимости от серии и сечения колонны и приведены в соответствии с рисунком 4.8

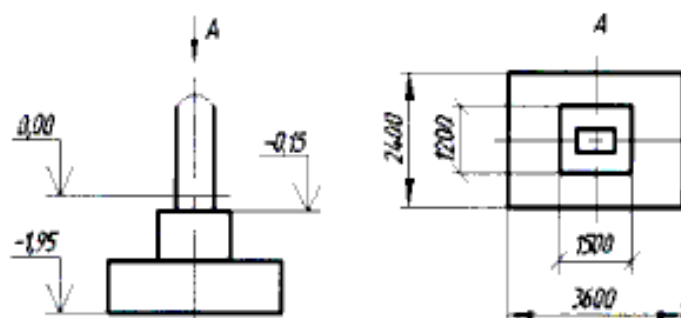


Рисунок 4.8 – Фундамент под колонны

Несущей конструкцией здания являются железобетонные решётчатые фермы серии 1.462-3. Габаритные размеры фермы: длина 21960 мм, высота 1390 мм, толщина 200 мм, приведены в соответствии с рисунком 4.9

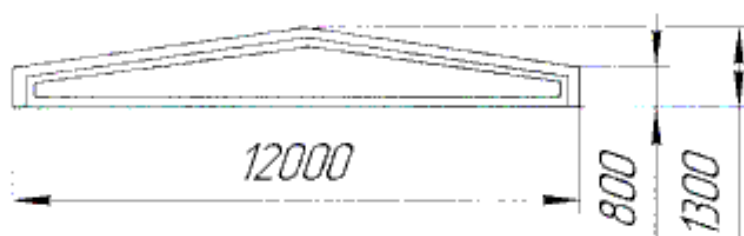


Рисунок 4.9 – Железобетонная ферма серии 1.462-3

					151900.2016.002.000 ПЗ	Лист
Изм	Лист	№ Докум.	Подп	Дата		
					69	

В соответствии с рисунком 4.10 представлена конструкция кровли.

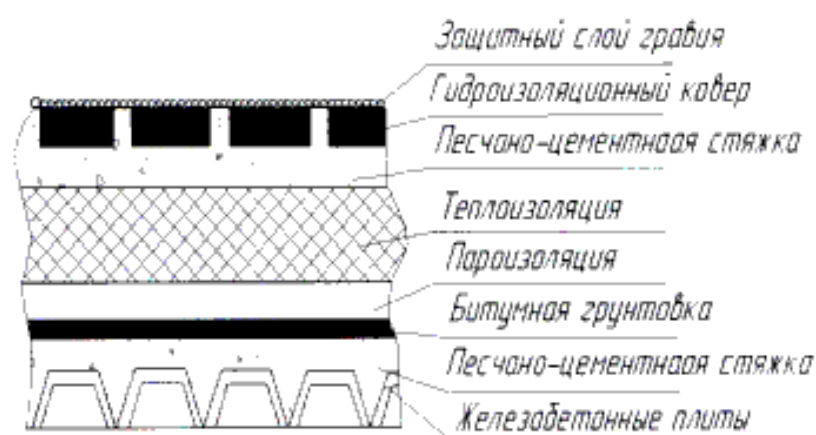


Рисунок 4.10 – Конструкция кровли

Ограждающим покрытием здания является утеплённая многослойная кровля. Кровля состоит из сборных настилов, укладываемых по фермам.

Несущим настилом являются железобетонные плиты. В качестве первого слоя применяется песчано - цементная стяжка, выравнивающая плиты покрытия и заполняющая их швы. Она покрывается пароизоляцией из пергамента по битумной грунтовке. Затем укладывается утеплитель, представляющий собой плиты из пеннобетона.

Чтобы создать достаточно жёсткое и ровное основание для гидроизоляционного ковра, на поверхность теплоизоляционного покрытия накладывают стяжку из песчано-цементного раствора.

Гидроизоляция покрытия здания выполняется из трёх-четырёх слоёв рулонных гидроизоляционных материалов, последовательно наклеиваемых внахлест при помощи горячей битумной мастики.

Для улучшения сопротивляемости разрушению дёгтевого ковра под действием солнечной радиации ковёр покрывают слоем светлого гравия с зёрнами размером 6...10 мм, вдавленного в горячем виде в кровельную мастику с помощью катка весом 500 Н.

В качестве наружного ограждения применяются стены толщиной 500 мм. Вход на территорию цеха осуществляется через распашные ворота. Ширина ворот 2,5 м, высота – 4,2 м.

Оборудование на участке устанавливается непосредственно на полу. Пол представляет собой многослойную конструкцию, изображённую в соответствии с рисунком 4.11, включающую трамбованный грунт, надёжную бетонную подготовку толщиной 200...300 мм, песчано-цементную стяжку для выравнивания, слой гидроизоляции, а также покрытие пола из бетона.

					Лист
					70
Изм.	Лист	№ Докум.	Подп.	Дата	151900.2016.002.000 ПЗ

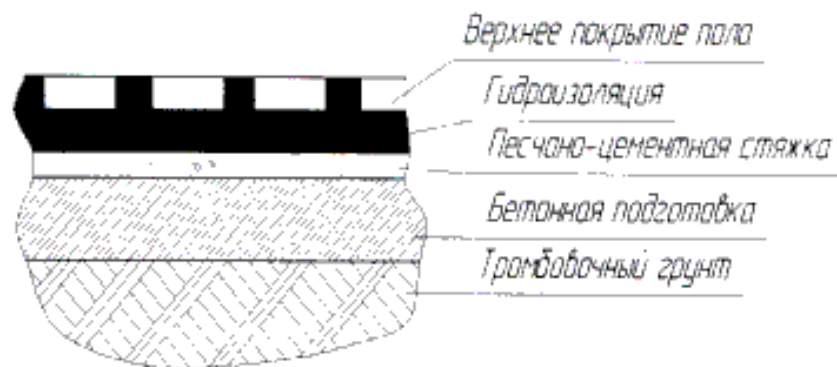


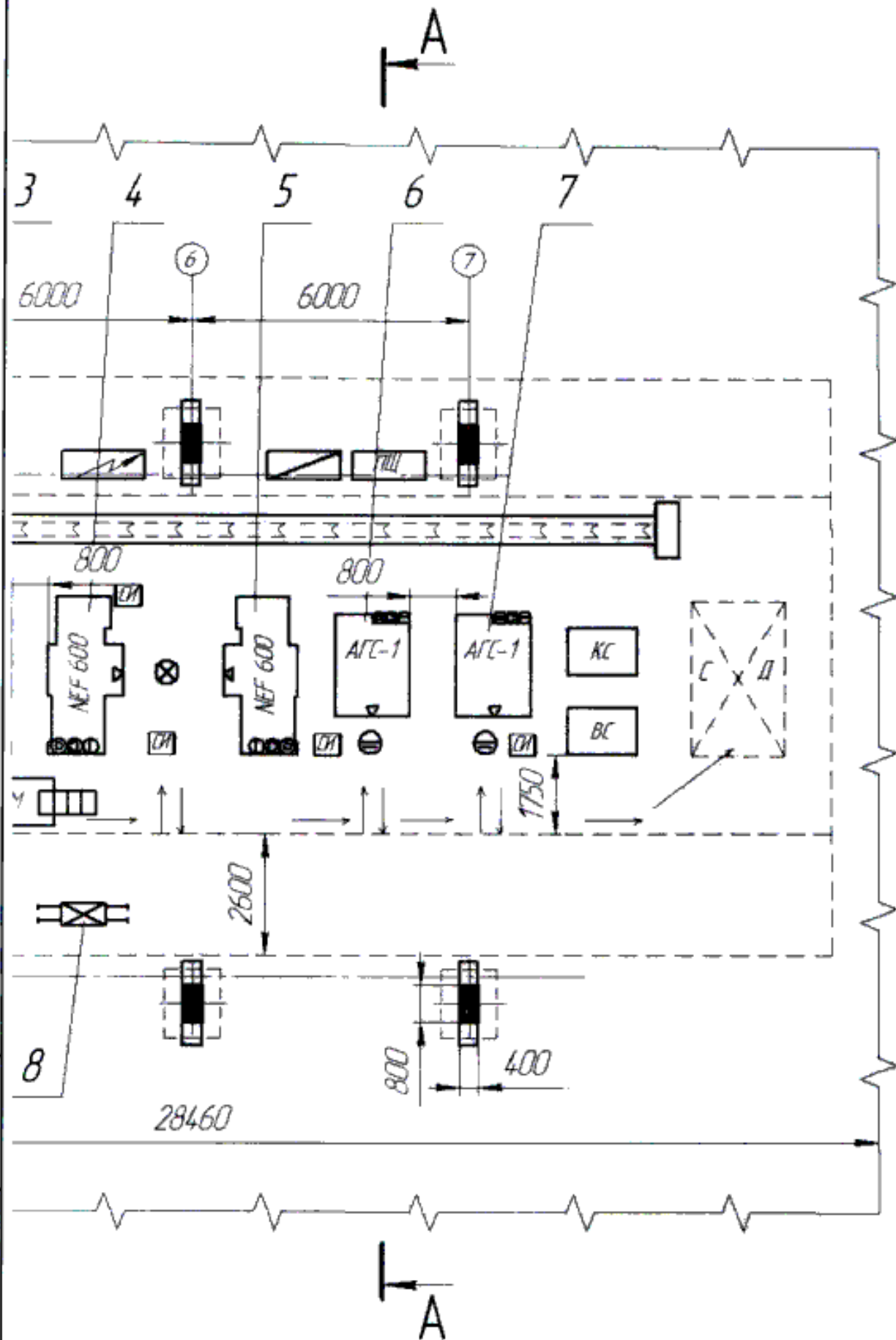
Рисунок 4.11 – Конструкция пола

В соответствии с рисунком 4.12 представлена планировка участка.

Выводы по разделу четыре

В строительном разделе произведены расчёты количества оборудования, количества производственных и вспомогательных рабочих. Для готового объёма выпуска деталей рассчитаны транспортные средства, склад заготовок, подъёмно-транспортное оборудование, транспортирование стружки. Также рассчитаны размеры участка механической обработки детали «Крышка лабиринтная»

					151900.2016.002.000 ПЗ	Лист
Изм	Лист	№ Докум.	Подп.	Дата		71



Инд. № подл.	Подп. и дата	Взам. инд. №

са участка

Изм.	Колч.	Лист	№ док.	Подп.	Дата

151900.2016.002.000 ПЗ

5 БЕЗОПАСНОСТЬ ЖИЗНЕДЕЯТЕЛЬНОСТИ

В данном разделе предлагается раскрыть вопросы, отражающие комплекс мероприятий, обеспечивающих создание благоприятных и безопасных условий труда.

5.1 Разработка мероприятий по оздоровлению воздушной среды на производственном участке

При механической обработке детали «Крышка лабиринтная», на проектируемом участке, выполняются работы связанные с ходьбой, перемещением и ношением изделий массой от 4,1 кг до 5,3 кг и сопровождаемые физическими усилиями. Все вышеперечисленные характеристики соответствуют средней категории тяжести физических работ: III (энергозатраты более 250 ккал/ч (290 Вт)).

При выборе показателей микроклимата учитываются: период года и категория работ по уровню тяжести труда. В соответствии с [8] для каждого периода и каждой категории работ устанавливаются соответствующие оптимальные и допустимые параметры микроклимата. Для проектируемого участка они соответственно указаны в таблицах 5.1 и 5.2.

Таблица 5.1 – Показатели оптимальных параметров микроклимата

Период года	Температура, С°	Относительная влажность, %	Скорость движения, м/с
Холодный	16÷18	40÷60	0,3
Теплый	18÷20	40÷60	0,3

Таблица 5.2 – Показатели допустимых параметров микроклимата

Период года	Температура, С°		Относительная влажность, %	Скорость движения, м/с
	Верхняя граница	Нижняя граница		
Холодный	21	13	75	0,2÷0,4
Теплый	26	15	75	0,2÷0,5

Оптимальные параметры воздуха рабочей зоны соответствуют наилучшим условиям сохранения нормального функционального и теплового состояния организма без напряжения реакций терморегулирования. Они обеспечивают ощущение теплового комфорта и создают предпосылки для высокого уровня работоспособности.

Так как на проектируемом участке отсутствуют дополнительные источники влияющие на температуру, относительную влажность и скорость движения воздуха, то целесообразно выбрать приточно-вытяжную общеобменную вентиляцию, а для холодного периода года еще и водяное отопление. Действие общеобменной вентиляции основано на разбавлении загрязненного, нагретого, влажного воздуха помещения свежим воздухом до предельно допустимых норм. Эту систему венти-

ляции наиболее часто применяют в случаях, когда вредные вещества, влага выделяются равномерно по всему помещению (соответствует механическому цеху). При такой вентиляции обеспечивается поддержание необходимых параметров воздушной среды во всем объеме помещения. В холодный период года устанавливается система водяного отопления. Она эффективна в санитарно-гигиеническом плане. Вода в систему отопления подается от собственной котельной предприятия.

В результате производственной деятельности в воздушную среду могут поступать различные вредные вещества. При обработке заготовок по данному техпроцессу выделяются такие вредные вещества, как мелкая стружка, пыль, аэрозоли СОЖ, образующиеся при обработке резанием, источниками которых являются процессы резания, производственное оборудование, материал заготовки, инструмент, СОЖ. Согласно [8] для каждого вредного вещества устанавливается предельно-допустимая концентрация и класс опасности. Для выделяющихся на участке вредных веществ характеристики приведены в таблице 5.3.

Таблица 5.3 – ПДК и класс опасности вредных веществ

Наименование вещества	Величина ПДК, мг/м ³	Преимущественное агрегатное состояние	Класс опасности
Сталь	6,2	Аэрозоль	3
СОЖ	2,5	Аэрозоль	3
Пыль	2	Аэрозоль	3

Как видно из таблицы 5.3 все выделяемые вредные вещества относятся к умеренно опасным, кроме того условия техпроцесса не способствуют концентрации веществ сверх предельно допустимых норм. Для выполнения условий вполне достаточно обойтись приточно-вытяжной общеобменной вентиляцией, принятой в п.5.1.3 для отопления и кондиционирования помещения. Кроме того во избежание скапливания пыли следует регулярно проводить влажные уборки.

Определим необходимое количество удаляемого и приточного воздуха
Объем помещения:

$$V_{\text{ПОМЕЩ}} = b \cdot l \cdot h$$

$$V_{\text{ПОМЕЩ}} = 12 \cdot 24 \cdot 8,4 = 2419 \text{ м}^3.$$

Расход воздуха на одного работающего принимаем: $L_1=40\text{м}^3/\text{ч}$.

Расход воздуха на всех работающих:

$$L=L_1 \cdot n, \text{ м}^3/\text{ч}$$

где n – количество работающих n=9;

$$L = 40 \cdot 9 = 360\text{м}^3/\text{ч}.$$

Необходимый воздухообмен по выделению вредных веществ определяется по формуле [8]

$$L = \frac{G}{q_B - q_{пр}}, \text{ м}^3/\text{ч},$$

где G – количество вредных веществ, выделяемых в помещении, мг/ч;

q_B – концентрация вредных веществ в вытяжном воздухе, $q_B = 27,6 \text{ мг/м}^3$;

$q_{пр}$ – концентрация вредных веществ в приточном воздухе, $q_{пр} = 3 \text{ мг/м}^3$.

Величину G можно определить по эмпирической формуле:

$$G = \mu \cdot V \cdot K, \text{ мг/ч},$$

где μ – коэффициент неорганизованного воздухообмена в помещении, $\mu = 2$;

V – объем помещения, $V = 2014 \text{ м}^3$;

K – средневзвешиваемая концентрация вредных веществ в помещении, $K=27,6 \text{ мг/м}^3$;

$$G = 2 \cdot 2014 \cdot 27,6 = 1113528 \text{ мг/ч}$$

$$L = \frac{1113528}{27,6 - 3} = 42800 \text{ м}^3/\text{ч}.$$

Определение необходимого воздухообмена по избыткам тепла.

Необходимый воздухообмен по избыткам тепла, L , $\text{м}^3/\text{ч}$, определяется по формуле

$$L = \frac{Q}{C \cdot \rho \cdot (t_{yx} - t_{пр})},$$

где Q – избыточное тепло, выделяемое в помещении, Дж/ч;

C – удельная весовая теплоемкость воздуха, 1004 Дж/кг ;

ρ – плотность воздуха, равная $1,1 \text{ кг/м}^3$;

$t_{пр}$, t_{yx} – температура приточного, температура уходящего из помещения воздуха соответственно, $^{\circ}\text{C}$.

Температура воздуха, удаляемого из помещения t_{yx} , $^{\circ}\text{C}$, определяется по эмпирической формуле [8]

$$t_{yx} = t_{зр} + \Delta t \cdot (H - 2),$$

где $t_{зр}$ – температура воздуха в рабочей зоне, $t_{зр} = 21^{\circ}\text{C}$;

Δt – градиент температуры по высоте помещения (от 1 до 5°), принимаем $\Delta t = 3^{\circ}$;

H – расстояние от пола до центра вытяжных проемов, $H = 8 \text{ м}$;

2 – высота рабочей зоны, м.

$$t_{yx} = 21 + 3 \cdot (8 - 2) = 39^{\circ}\text{C};$$

Определение теплоизбытков в помещении.

Тепловыделение от людей

									Лист
Изм	Лист	№ Докум.	Подл.	Дата					75

Количество тепла, выделяемого человеком $Q_{\text{людей}}$, Дж, зависит от его физической нагрузки и от температуры воздуха в помещении. Принимаем по [9] при работе средней тяжести и температуре в помещении около 20 °С $Q_{\text{людей}}=732550$ Дж.

Тепловыделение от станков

Количество тепла, выделяемого от станков $Q_{\text{станков}}$, Дж, определяется по формуле [8]

$$Q_{\text{станков}}=860 \cdot N_{\phi} \cdot \phi_1 \cdot \phi_2 \cdot \phi_3 \cdot \phi_4,$$

где 860 – тепловой эквивалент;

N_{ϕ} – номинальная мощность, расходуемая станками, 135 кВт;

ϕ_1 – коэффициент использования мощности (обычно принимают ϕ_1 от 0,7 до 0,9)

ϕ_2 – коэффициент загрузки (обычно принимают ϕ_2 от 0,5 до 0,8);

ϕ_3 – коэффициент одновременности работы (обычно принимают ϕ_3 от 0,5 до 1,0)

ϕ_4 – коэффициент ассимиляции тепла воздухом, учитывающий, какая частота тепла затрачиваемой механической энергией передается в виде тепла воздуха помещения (колеблется от 0,1 до 1).

Для определения тепловыделений в механических и механосборочных цехах ориентировочно $\phi_4=0,25$.

$$Q_{\text{станков}}=860 \cdot 135 \cdot 0,7 \cdot 0,8 \cdot 0,5 \cdot 0,25=8127 \text{ Дж.}$$

Количество тепла, выделяемого в помещении нагретым материалом, $Q_{\text{н. матер.}}$, Дж, определяется по формуле [8]

$$Q_{\text{н. матер.}}=G_{\text{н}} \cdot C \cdot (t_{\text{к}}-t_{\text{нач}}),$$

где $G_{\text{н}}$ – вес нагретого материала (горячая стружка), принимаем 13 кг;

C – средняя теплоемкость материала, для железа 480,6 Дж;

$t_{\text{нач}}$ – начальная температура, 18°С;

$t_{\text{к}}$ – конечная температура, 45°С.

$$Q_{\text{н. матер.}}=13 \cdot 480,6 \cdot (35-18)=106212 \text{ Дж}$$

Тепловыделения от источников искусственного освещения

Избытки тепла в помещении от источников света $Q_{\text{ист. св.}}$, можно определить из выражения

$$Q_{\text{ист. св.}}=860 \cdot N_{\Sigma},$$

где $N_{\Sigma}=12$ кВт (24 лампы НСП-20) – суммарная потребляемая мощность освещения.

$$Q_{\text{ист. св.}}=860 \cdot 12=10320 \text{ Дж.}$$

Практически принимается, что вся мощность источника света переходит в тепло.

					151900.2016.002.000 ПЗ	Лист
Изм	Лист	№ Докум.	Подп.	Дата		76

Тепло, вносимое в помещение солнечной радиацией.

В теплый период года (при наружной температуре более плюс 10°C) следует учитывать солнечную радиацию. Количество тепла, поступающего от солнечной радиации $Q_{\text{солн.рад}}$, Дж, определяется по формуле [8]

$$Q_{\text{солн.рад.}} = F_{\text{ост}} \cdot K_{\text{ост}} \cdot q_{\text{ост}},$$

где $F_{\text{ост}} = 50 \text{ м}^2$ – поверхность остекления;

$K_{\text{ост}} = 0,8$ – коэффициент при обычном загрязнении стекол;

$q_{\text{ост}} = 226044 \text{ Дж}$, – солнечная радиация через 1 м² поверхности остекления при размещении остекления на северной стене здания.

Солнечная радиация через стены не учитывается ввиду ее незначительности.

$$Q_{\text{солн.рад.}} = 50 \cdot 0,8 \cdot 226044 = 9041760 \text{ Дж}$$

Определяем суммарное избыточное тепло, поступающее в помещение $Q_{\text{изб.}}$, Дж

$$Q_{\text{изб.}} = Q_{\text{людей}} + Q_{\text{станков}} + Q_{\text{н. митер}} + Q_{\text{ист. св}} + Q_{\text{солн.рад.}}$$

$$Q_{\text{изб.}} = 732550 + 8127 + 106212 + 10320 + 9041760 = 9898319 \text{ Дж}$$

Избыточное тепло с учетом тепловых потерь $Q_{\text{изб.}}$, Дж, определяют по формуле [8]

$$Q_{\text{изб.}} = Q_{\text{пост.}} - Q_{\text{т.п.}}$$

где $Q_{\text{пост}}$ – тепло, поступившее в помещение, Дж;

$Q_{\text{т.п.}}$ – тепловые потери, Дж.

Тепловые потери $Q_{\text{т.п.}}$, Дж, можно определить по формуле [8]

$$Q_{\text{т.п.}} = K \cdot F \cdot (t_{\text{вн}} - t_{\text{н}}),$$

где K – коэффициент теплоотдачи, для бетонной стены K от 5441 до 6279 Дж, принимаем $K = 6000 \text{ Дж}$;

$F = 300 \text{ м}^2$, – площадь поверхности ограждения;

$t_{\text{вн}}$, $t_{\text{н}}$ – внутренняя и наружная температура воздуха в помещении соответственно, °С. Расчетные параметры наружного воздуха $t_{\text{н}} = 18^\circ\text{С}$, внутреннего $t_{\text{вн}} = 21^\circ\text{С}$.

$$Q_{\text{т.п.}} = 6000 \cdot 300 \cdot (21 - 17) = 7200000 \text{ Дж}$$

$$Q_{\text{изб.}} = 9898319 - 7200000 = 2698319 \text{ Дж.}$$

$$L = \frac{2698319}{1004 \cdot 1,1 \cdot (21 - 17)} = 610,8 \text{ м}^3/\text{ч}$$

					151900.2016.002.000 ПЗ	Лист
Изм	Лист	№ Докум.	Подп.	Дата		77

Используя расчетное значение, по аэродинамическим характеристикам подбирается вентиляционная установка.

5.2 Определение степени огнестойкости и категории взрывопожарной и пожарной опасности

Поскольку на участке расположены станки, из горючих веществ в которых имеется только машинное масло, и технический спирт для мойки деталей, из негорючих СОЖ, то по таблице из [9] определяем, что участок обработки детали «крышка лабиринтная» по пожарной и взрывоопасной опасности относится к категории пожароопасной «В4», когда имеются горючие и негорючие жидкости, способные при взаимодействии с кислородом воздуха только гореть и здание цеха не относится к категории «А» или «Б».

Причиной взрыва или пожара на производстве может явиться наличие в помещении горючей пыли и волокон. На участке источником взрыва может стать лишь перегревшаяся электропроводка при токовых перегрузках, или электродвигатель, работающий во взрывоопасной среде например древесной пыли ($t_{\text{вос}} = 610,^{\circ}\text{C}$).

Для обеспечения пожарной и взрывопожарной безопасности проектируемого участка перечислим применяемые в процессе эксплуатации технологического оборудования пожароопасные и взрывоопасные вещества и дадим им характеристику:

- машинное масло для заливки в системы смазки станков. Если масло нагревать, то его пары образуют с воздухом смесь. Температуру, при которой эти пары способны воспламениться, называют температурой вспышки. Температура вспышки в открытом тигле современных масел примерно равна 200 градусов Цельсия, а температура воспламенения как правило выше на 50 градусов чем температура вспышки;

- Смазочно-охлаждающая жидкость «Эмульсол-1», используемая для охлаждения и смазки режущего инструмента и детали. Температура вспышки не регламентируется из-за разбавления водой;

- Тряпки для ухода за оборудованием. Хлопковое волокно, использующееся для обтирки деталей и оборудования, является легковоспламеняющимся материалом, способным возгораться от кратковременного воздействия источника тепла небольшой энергии (от искры, окурка). Температура воспламенения – 210° С, температура самовоспламенения – 407° С. Хлопок склонен к тепловому самовозгоранию. Температура самовозгорания – 120° С, температура тления – 205° С.

- Этиловый спирт, применяется для обезжиривания и промывки деталей. Является легковоспламеняющейся жидкостью с температурой вспышки 11° С, температурой воспламенения 440° С.

Потенциальные источники возгорания на производственном участке:

- неисправность электропроводки оборудования, возникшая в результате ее перегрева, старения, механического повреждения;

- летящая из зоны резания раскаленная стружка;

- курение в неполюженном месте.

					151900.2016.002.000 ПЗ	Лист
Изм	Лист	№ Докум.	Подп.	Дата		78

Здание цеха относится к классу конструктивной пожарной опасности С0, так как несущие и ограждающие конструкции из железобетона с применением плитных негорючих материалов.

Определяем по [9] классы пожарной опасности строительных конструкций цеха и сводим в таблицу 5.4

Таблица 5.4 – Классы пожарной опасности строительных конструкций цеха

Класс конструктивной пожарной опасности здания	Класс пожарной опасности строительных конструкций		
	Колонны	Фермы	Стены
С0	К0	К0	К0

Огнестойкость строительных конструкций проявляется в способности их сопротивляться воздействию огня или высокой температуры и сохранять при этом свои эксплуатационные функции. Огнестойкость относится к числу основных характеристик конструкций и регламентирована строительными нормами и правилами

Определяем по [9] степень огнестойкости здания и строительных конструкций и сводим в таблицу 5.5

Таблица 5.5 – Степень огнестойкости здания и строительных конструкций цеха

Степень огнестойкости здания	Предел огнестойкости строительных конструкций, не менее			
	Несущие элементы (железобетонные колонны)	Наружные несущие стены (железобетонные)	Элементы чердачных перекрытий	
			Настилы	Фермы, балки, прогоны (железобетонные)
III	R45	E15	RE 15	RE 15

Категория здания III степени огнестойкости, так как имеются негорючие элементы – колонны, стены, перекрытия.

Мероприятия по предотвращению появления источников возгорания:

- применять быстродействующие средства защитного отключения;
- применять негорючие вещества;
- устраивать молниезащиту здания цеха;
- применять режимы резания недопускающих образования искр;
- поддерживать температуру нагрева поверхностей оборудования и материалов ниже предельно допустимой: для промасленных тряпок – 168° С, для масла – 176° С, для электропроводки – 80° С;
- производить периодическую уборку территории, помещений от горючих отходов, отложений пыли;
- применять пожаробезопасные технические моющие средства;
- проводить регулярные противопожарные инструктажи;
- запретить курение в цехе;

– устанавливать автоматические установки пожарной сигнализации и пожаротушения.

5.3 Классификация, причины возникновения и характеристика чрезвычайных ситуаций

Под «чрезвычайными ситуациями» (ЧС) следует понимать события, которые могут произойти в мирное и военное время и приводят к возникновению очагов массового пожара.

Чрезвычайные ситуации можно классифицировать следующим образом:

1) ЧС, связанные со стихийными бедствиями (землетрясения, катастрофы, наводнения, ураганы и штормовые ветры, снежные бури и занос, сели, оползни, обвалы лавины, лесные и торфяные пожары, эпидемии и др.).

2) ЧС, связанные с выбросом вредных веществ в окружающую среду (аварии на АЭС и других объектах ядерной энергетики), с выбросом (утечкой) радиоактивных веществ (РВ) в атмосферу; аварии на объектах, имеющих сильно действующие ядовитые вещества (СДЯВ), с выбросом (утечкой) их в окружающую среду; аварии на производственных предприятиях с выбросом (утечкой) биологических средств.

3) ЧС, связанные с возникновением пожаров и взрывов и их последствиями (разрушение и повреждение зданий, сооружений, технологических установок, емкостей и трубопроводов на предприятиях со взрыво- и пожароопасной технологией; пожары и взрывы в населенных пунктах и на транспортных коммуникациях и т.д.).

4) ЧС конфликтного характера (вооруженные нападения на военные объекты и склады; волнения в отдельных районах, вызванные выступлениями экстремистских групп (элементов); применение оружия массового поражения (ОМП) и других современных средств поражения.

Стихийные бедствия могут возникать как независимо друг от друга, так и во взаимосвязи: одно из них может повлечь за собой другое. Независимо от источника возникновения стихийные бедствия характеризуются значительными масштабами и различной продолжительностью – от несколько секунд и минут (землетрясения, снежные лавины) до несколько часов (сель), дней (оползень) и месяцев (наводнение).

Авария (катастрофа) – это выход из строя машин, механизмов, устройств, коммуникаций, сооружений, их систем и т.п., вследствие нарушения технологии производства, правил эксплуатации, мер безопасности, ошибок, допущенных при проектировании, строительстве и изготовлении станков, агрегатов и т.д; низкой трудовой дисциплины, а также в результате стихийных бедствий.

Наиболее характерными авариями, вызывающими тяжелые последствия, являются взрывы, пожары, заражение атмосферы и местности СДЯВ, РВ.

Взрывы и, как их следствие, пожары происходят на объектах, производящих взрывоопасные и химические вещества; в системах и агрегатах, находящихся под большим давлением; на газо- и продуктоводах и т.д.

						151900.2016.002.000 ПЗ	Лист
Изм	Лист	№ Докум.	Подп.	Дата			80

Пожары на предприятиях могут возникнуть также вследствие повреждения электропроводки машин, находящихся под напряжением; топков и отопительных систем; емкостей с легковоспламеняющимися жидкостями, нарушений правил техники безопасности.

На характер и масштабы пожаров существенное влияние оказывают огнестойкость зданий и сооружений, пожарная опасность производства, плотность застройки, метеорологические условия, состояние систем и средств пожаротушения и др.

Аварии с истечением (выбросом) СДЯВ и заражением окружающей среды возникают на предприятиях химической, нефтеперерабатывающей, целлюлозно-бумажной, молочной и пищевой промышленности; водопроводных и очистных сооружениях, а также при транспортировке СДЯВ. Непосредственными причинами являются правила хранения и транспортировки, несоблюдение требований техники безопасности, выход из строя агрегатов, механизмов, трубопроводов повреждение емкостей и др.

Для защиты от СДЯВ применяются промышленные фильтрующие противогазы различных марок, выбор которых зависит от вида СДЯВ и его концентрации.

Наиболее опасным по масштабам последствий являются аварии на АЭС с выбросом в атмосферу РВ, в результате чего, кроме разрушения энергоблоков, имеет место длительное радиоактивное загрязнение местности на огромных площадях.

К современным средствам поражения, вызывающим ЧС конфликтного характера, относятся оружия массового поражения (ОМП) и обычные средства нападения.

Современные виды ОМП делятся на ядерное, химическое и бактериологическое.

Ядерное (атомное термоядерное и нейтронное) оружие – самое мощное по своим поражающим свойствам. В зависимости от характера целей могут применяться воздушные, высотные, наводные, наземные, подводные и подземные ядерные взрывы.

Основными поражающими факторами ядерного взрыва являются: ударная волна светового излучения, проникающая радиация, радиоактивное заражение и электромагнитный импульс.

Разновидностью ядерного оружия является нейтронное оружие. При взрыве нейтронных боеприпасов главным поражающим фактором является проникающая радиация, а в ней – нейтронный поток. Остальные поражающие факторы появляются, как в других разновидностях ядерного оружия, но со значительно меньшей силой.

Основу химического оружия составляют отравляющие вещества (ОВ), поражающие людей и животных, заражающие воздух, почву, источники воды, здания и сооружения, транспорт, различную технику, продукты питания и корм для животных. В момент применения отравляющие вещества, как правило, переходят из жидкого или твердого состояния в капельножидкое, газообразное, парообразное или аэрозольное (туман, дым).

Бактериологическое оружие является средством массового поражения людей, сельскохозяйственных животных и растений. Основу его составляют бактериаль-

									Лист
Изм	Лист	№ Докум.	Подп.	Дата	151900.2016.002.000 ПЗ				81

ные средства: болезнетворные бактерии, вирусы, риккетсии, патогенные грибы, вырабатываемые болезнетворными бактериями яды (токсины).

Обычно оружие составляют все огневые и ударные средства, применяющие артиллерийские, зенитные, авиационные, стрелковые и инженерные боеприпасы и ракеты в обычном снаряжении, зажигательные боеприпасы и огнесмеси. Обычное оружие может применяться самостоятельно и в сочетании с ядерным оружием для поражения живой силы и техники противника, а также для разрушения и уничтожения различных, особо прочных объектов. В целях затруднения проведения спасательных работ вслед за ударно-взрывными и зажигательными средствами применяются бомбовые кассеты с малогабаритными бомбами (минами) мгновенного или замедленного действия, бомбы-сюрпризы и другие средства.

В результате различных ЧС возникает очаг поражения (ОП) – территория, в пределах которой произошли массовые разрушения и повреждения зданий, сооружений и других объектов, сопровождающиеся поражениями и гибелью людей, животных растений.

Для каждого вида ЧС существуют свои методы расчета размеров и других характеристик очага поражения. Для предприятий со взрыво- и пожароопасной технологией, в частности, учитывается, что при взрыве газозвдушной смеси образуется ударная волна, поэтому рассчитывается избыточное давление ударной волны, по величине которого судят о степени возможного разрушения здания или сооружения, находящегося на определенном расстоянии от источника взрыва.

Вывод по разделу пять

Для участка механической обработки детали «крышка лабиринтная», разработаны мероприятия по оздоровлению воздушной среды на производственном участке, определена степень огнестойкости и категория взрывопожарной и пожарной опасности на участке.

Рассмотрены классификации, причины возникновения и характеристика чрезвычайных ситуаций

					151900.2016.002.000 ПЗ	Лист
Изм	Лист	№ Докум.	Подл.	Дата		82

6 ЭКОНОМИЧЕСКИЙ РАЗДЕЛ

6.1 Расчёт себестоимости механической обработки детали

Себестоимость механической обработки годового объёма выпуска деталей $C_{изм.}$ М·о. год определяется по формуле:

$$C_{изм.} \cdot \text{Мо. год} = Z_{изм.год} + Z_{изм.н.год} + A_{изм.пу} + A_{изм.ст} + A_{изм.пл} + C_{изм.рем} + C_{изм.тех.обсл.}$$

где “изм.” – означает изменяемые (сравниваемые) операции;

$Z_{изм.год}$ – заработная плата производственных рабочих за выполнение годового объёма выпуска деталей на сравниваемых операциях с учётом отчислений на социальные нужды и выплат из общественных фондов потребления, руб.

$Z_{изм.н.год}$ – заработная плата наладчиков с отчислениями за год, руб.

$A_{изм.пу}$ – годовые затраты на подготовку и возобновление ПУ

$A_{изм.ст}$ – годовые амортизационные отчисления на полное восстановление станков, руб.

$A_{изм.пл}$ – годовые затраты на амортизацию и содержание помещения, занимаемого станками, руб.

$C_{изм.рем}$ – годовые затраты на ремонт (включая капитальный) и техническое обслуживание станка (кроме устройств ЧПУ), руб.

$$Z_{изм.о.год} = \sum (P_{сд} \cdot K_{мн}) \cdot \eta_{пр} \cdot \eta_{рк} \cdot N_{пр}, \text{руб}$$

где $K_{мн}$ – коэффициент, учитывающий многостаночное обслуживание. Для базового варианта $K_{мн}=1$, для проектного $K_{мн}=0,65$.

$\eta_{пр}$ – коэффициент, учитывающий приработок, $\eta_{пр} = 1,6$

$\eta_{рк}$ – районный коэффициент, $\eta_{рк} = 1,15$

$N_{пр}$ – годовой приведённый выпуск деталей, $N_{пр}=30000$

$P_{сд}$ – сдельная расценка на операцию определяется

$$P_{сд} = \frac{(T_{ст} \cdot T_{шк})}{60}, \text{руб}$$

где $T_{ст}$ – часовая тарифная ставка. Для базового варианта $T_{ст}=34,51$, для проектного $T_{ст}=38,91$.

$T_{шк}$ – норма штучно-калькуляционного времени, мин

$$T_{шк} = \frac{T_{ш}}{П_d} + T_{шт}, \text{мин}$$

где $T_{шт}$ – штучное время, мин

									Лист
Изм	Лист	№ Докум.	Подп.	Дата				151900.2016.002.000 ПЗ	83

$T_{из}$ – подготовительно-заключительное время

Π_d – количество деталей в партии, $\Pi_d=30$ шт

$$T_{шк1} = \frac{80}{30} + 31,13 = 33,8 \text{ мин}$$

$$T_{шк2} = \frac{60}{50} + 10,14 = 12,14 \text{ мин}$$

$$P_{сд1} = \frac{38,91 \cdot 33,8}{60} = 21,92 \text{ руб}$$

$$P_{сд2} = \frac{34,51 \cdot 12,14}{60} = 6,98 \text{ руб}$$

$$Z_{изм.о.год1} = 11,9 \cdot 1 \cdot 1,6 \cdot 1,15 \cdot 30000 = 656880 \text{ руб}$$

$$Z_{изм.о.год2} = 8,04 \cdot 0,65 \cdot 1,6 \cdot 1,15 \cdot 30000 = 288475,2 \text{ руб}$$

Определяем $Z_{изм.год}$

$$Z_{изм.год} = Z_{изм.о.год} \cdot \eta_g \cdot \eta_{стр} \cdot \eta_{общ}, \text{ руб}$$

где η_g – коэффициент, учитывающий дополнительную заработную плату, производственных рабочих, $\eta_g = 1,26$

$\eta_{стр}$ – коэффициент, учитывающий отчисления на социальное страхование, $\eta_{стр} = 1,279$

$\eta_{общ}$ – коэффициент, учитывающий выплаты из фондов общественного потребления, $\eta_{общ} = 1,35$

$$Z_{изм.год1} = 656880 \cdot 1,26 \cdot 1,279 \cdot 1,35 = 1429094,33 \text{ руб}$$

$$Z_{изм.год2} = 288475,2 \cdot 1,26 \cdot 1,279 \cdot 1,35 = 627600,59 \text{ руб}$$

Определяем $A_{изм.пу}$ только для проектного варианта

$$A_{изм.пу} = \frac{K_{изм.пу} \cdot 1,1}{T_{вып}}, \text{ руб}$$

где 1.1 – коэффициент учитывающий возобновление перфоленты.

$T_{вып}$ – средний срок выпуска деталей одного наименования, лет (в расчётах принято 3-5 лет).

					151900.2016.002.000 ПЗ	Лист
Изм	Лист	№ Докум.	Подп.	Дата		84

$K_{\text{изм.пу}}$ – стоимость подготовки ПУ за год работы станка с ЧПУ, руб.

$$K_{\text{изм.пу}} = K_{\text{пу}} \cdot M_{\text{д}}, \text{ руб}$$

где $K_{\text{пу}}$ – стоимость подготовки ПУ на одно наименование детали, руб.

$$K_{\text{пу}} = A_{\text{п}} + B_{\text{к}} \cdot K_{\text{к}}, \text{ руб}$$

где $A_{\text{п}}$ – постоянная составляющая стоимость ПУ, $A_{\text{п}}=40$ руб

$B_{\text{к}}$ – стоимость одного кадра ПУ, $B_{\text{к}}=4,7$ руб

$K_{\text{к}}$ – количество кадров ПУ, $K_{\text{к}}=80$

$$K_{\text{пу}} = 40 + 4,7 \cdot 80 = 416 \text{ руб}$$

$$K_{\text{изм.пу}} = 416 \cdot 5,3 = 2204,8 \text{ руб}$$

$$A_{\text{изм.пу}} = \frac{2204,8 \cdot 1,1}{4} = 1144 \text{ руб}$$

Определяем $A_{\text{изм.ст}}$

$$A_{\text{изм.ст}} = \frac{(C_{\text{ст}} \cdot S_{\text{пр}} \cdot 1,1 \cdot \text{ав})}{100}, \text{ руб}$$

где $C_{\text{ст}}$ – цена станка.

ав – норма амортизационных отчислений на полное восстановление станка в %.

$S_{\text{пр}}$ – принятое число станков

$$A_{\text{изм.ст1}} = \frac{(490000 \cdot 2 \cdot 1,1 \cdot 5)}{100} = 53900 \text{ руб}$$

$$A_{\text{изм.ст2}} = \frac{(610000 \cdot 2 \cdot 1,1 \cdot 6,7)}{100} = 89914 \text{ руб}$$

Определяем $A_{\text{изм.пл}}$

$$A_{\text{изм.пл}} = H_{\text{пл}} \cdot (f_{\text{ст}} \cdot \gamma \cdot S_{\text{пр}}), \text{ руб}$$

где $H_{\text{пл}}$ – затраты на амортизацию и содержание одного 1м квадратного площади механического цеха, $H_{\text{пл}}=180$ руб.

$f_{\text{ст}}$ – площадь станка по габаритам для станка

γ – коэффициент, учитывающий дополнительную площадь

$$A_{\text{изм.пл1}} = 180 \cdot (3,21 \cdot 3 \cdot 2) = 5200,2 \text{ руб}$$

$$A_{\text{изм.пл2}} = 180 \cdot (7,7 \cdot 3 \cdot 2) = 11088 \text{ руб}$$

					151900.2016.002.000 ПЗ	Лист
Изм	Лист	№ Докум.	Подп.	Дата		85

Определяем $C_{\text{изм.рем}}$

$$C_{\text{изм.рем}} = (H_{\text{м}} \cdot R_{\text{м}} + H_{\text{э}} \cdot R_{\text{э}}) \cdot S_{\text{пр}}, \text{ руб}$$

где $H_{\text{м}}$, $H_{\text{э}}$ – среднегодовые нормативы затрат на единицу ремонтнослжности соответственно механической электротехнической частей станка, руб.

$R_{\text{м}}$, $R_{\text{э}}$ – категория сложности ремонта станка (механической электротехнической частей).

$$C_{\text{изм.рем}1} = (274 \cdot 11 + 66 \cdot 8,5) \cdot 2 = 7150 \text{ руб}$$

$$C_{\text{изм.рем}2} = (329 \cdot 24 + 71 \cdot 21) \cdot 2 = 18774 \text{ руб}$$

Определяем $C_{\text{изм.тех.обсл.}}$ для проектного варианта

$$C_{\text{изм.тех.обсл.}} = H_{\text{ту}} \cdot S_{\text{пр}}, \text{ руб}$$

где $H_{\text{ту}}$ – годовые затраты на техническое обслуживание и ремонт устройств ЧПУ, руб

$$C_{\text{изм.тех.обсл.}} = 8600 \cdot 2 = 17200 \text{ руб}$$

$$C_{\text{изм. Мо. год}1} = 656880 + 1429094,33 + 53900 + 5200,2 + 7150 = 7150$$

$$C_{\text{изм. Мо. год}2} = 288475,2 + 627600,59 + 1144 + 89914 + 11088 + 18774 + 17200 = 765720,59$$

Определяем снижение себестоимости продукции

$$\alpha_{\text{сб}} = \frac{[C_{\text{м.о.год}1} - C_{\text{м.о.год}2}]}{(C_{\text{ц.год}} + (C_{\text{м.о.год}1} - C_{\text{м.о.год}2})) \cdot 100\%} = 48,66$$

Вывод по разделу шесть

Расчёт себестоимости механической обработки по сравниваемым вариантам показывает, что внедрение программных операций для изготовления детали несколько увеличивает амортизационные расходы. Но в то же время значительно снижает себестоимость изготовления детали.

					151900.2016.002.000 ПЗ	Лист
Изм	Лист	№ Докум.	Подп.	Дата		86

ЗАКЛЮЧЕНИЕ

Выполненная выпускная квалификационная работа направлена на улучшение как экономических, так и качественных параметров изготовления детали. При проведении технических расчетов использована современная литература и электронные источники. Производилось сравнение с зарубежными технологиями. Для повышения экономических показателей выполнен расчет заготовки с минимальной обработкой резанием и применением оборудования с ЧПУ. Для улучшения качества изготовления детали по рекомендациям разработано приспособление для сверления 8-ми отверстий, приспособление контрольное для замера биения, многошпиндельная головка для сверления 8-ми отверстий, а также была выполнена рациональная расстановка оборудования участка и произведён расчёт себестоимости механической обработки. Таким образом, цель работы достигнута, задачи – решены.

Результаты работы рекомендуется использовать при изготовлении детали «Крышка лабиринтная».

					151900.2016.002.000 ПЗ	Лист
Изм.	Лист	№ Докум.	Подп.	Дата		87

