

ЮЖНО-УРАЛЬСКИЙ ГОСУДАРСТВЕННЫЙ УНИВЕРСИТЕТ

Факультет Архитектурно-строительный институт

Кафедра

«Строительные конструкции и сооружения»

Проект проверен

Допустить к защите

Рецензент

Заведующий кафедрой Сабуров В.Ф.

«_____» _____ 2017 г.

«_____» _____ 2017 г.

ПОЯСНИТЕЛЬНАЯ ЗАПИСКА К ВЫПУСКНОЙ КВАЛИФИКАЦИОННОЙ РАБОТЕ

Тема: Реконструкция автомобильной дороги Шагол – Красное поле – автодорога обход г. Челябинска, участок км 5+000 – 12+131.

ЮУрГУ-Д

000 ПЗ

Консультанты:

Руководитель проекта

*по изысканиям и проектированию
автомобильных дорог*

«_____» _____ 20__ г.

Шанин А.С., ст. пр.

«_____» _____ 20__ г.

*по технологии и организации
строительства
автомобильных дорог*

«_____» _____ 20__ г.

Автор проекта

студент группы _ ЗИЭФ-508_____

__ Клепиков _____

__ Дмитрий _____

__ Сергеевич _____

«_____» _____ 20__ г.

Нормоконтролер

«_____» _____ 20__ г.

Челябинск
2017

АННОТАЦИЯ

Расчетно-пояснительная записка содержит результаты проекта на реконструкцию автомобильной дороги Шагол – Красное Поле – а/д Обход г. Челябинска, участок с км 5+000 – 12+131.

В данном проекте производится оценка реконструируемой автомобильной дороги. Решены вопросы организации строительства при производстве работ по возведению земляного полотна, дорожной одежды, искусственных сооружений.

Рассмотрены вопросы обустройства и безопасности движения на автомобильной дороге. Разработана организация движения на период производства работ.

Решены вопросы технологии и организации производства работ по реконструкции участка автомобильной дороги. Составлен линейно-календарный график проведения строительных работ.

Проанализированы негативные факторы, влияющие на рабочих и окружающую среду, указаны мероприятия по защите рабочих и окружающей среды от негативных факторов, связанных с проведением работ.

| |
|-------------|
| Согласовано |
| |
| |
| |
| |
| |

| |
|--------------|
| Инв. № подл. |
| Подп. и дата |
| Инв. № подл. |

| | | | | | | |
|-------------------------------|--------|-------------|--------|-----------------------|------|--------|
| АС-508.270800.507.2017.ПЗ.ВКР | | | | | | |
| Изм. | Кол.уч | Лист | № док. | Подп. | Дата | |
| ГИП | | Рахматулина | | | | |
| Консульт. | | | | | | |
| Руковод. | | Шанин | | | | |
| Н.контр. | | Шанин | | | | |
| Зав.каф. | | Сабуров | | | | |
| Пояснительная записка | | | | Лист | Лист | Листов |
| | | | | 4 | 87 | |
| | | | | ЮУрГУ Кафедра СКИС | | |

СОДЕРЖАНИЕ

| | |
|---|----|
| Введение | 7 |
| 1. Общая часть. | 8 |
| 1.1 Краткая характеристика существующей дороги | 8 |
| 1.2 Физико-географические условия района | 11 |
| 1.2.1. Общие сведения об участке работ | 11 |
| 1.2.2 Климат | 12 |
| 1.3. Инженерно-геологические и гидрологические условия | 13 |
| 1.3.1. Существующее земляное полотно | 13 |
| 1.3.2. Грунты основания и гидрогеологические условия района | 14 |
| 2. Полоса отвода дороги | 16 |
| 3. Технические параметры участка дороги | 17 |
| 4. Экономика и транспортная сеть района тяготения дороги | 17 |
| 5. Подготовка территории | 18 |
| 6. Мероприятия по обеспечению безопасного движения на период реконструкции | 19 |
| 7. План трассы | 20 |
| 8. Продольный профиль | 21 |
| 9. Земляное полотно | 22 |
| 10. Дорожная одежда | 23 |
| 11. Пересечения и примыкания | 25 |
| 12. Искусственные сооружения | 25 |
| 12.1. Мосты и путепроводы | 25 |
| 12.2. Малые искусственные сооружения | 26 |
| 13. Обустройство дороги | 27 |
| 14. Объёмы и трудоёмкость основных работ | 29 |
| 14.1. Подготовительные работы | 29 |
| 14.1.1. Разбивочные геодезические работы | 29 |
| 14.1.2. Расчистка полосы отвода дороги от лесорастительности | 29 |
| 14.1.3. Снятие растительного грунта | 31 |

| | | | | | | | |
|--------------|--------------|--------------|-------------------------------|-------|------|--|------|
| Инв. № подл. | Подп. и дата | Взам. инв. № | | | | | Лист |
| | | | АС-508.270800.507.2017.ПЗ.ВКР | | | | |
| Изм. | Кол.уч | Лист | № док. | Подп. | Дата | | |

| | |
|--|-----------|
| 14.2. Искусственные сооружения | 32 |
| 14.3. Земляные работы | 33 |
| 14.4. Дорожная одежда | 36 |
| 14.5. Обустройство | 47 |
| 14.6. Рекультивация | 48 |
| 15. Строительные материалы | 49 |
| 16. Обоснование принятой продолжительности строительства | 50 |
| 17. Обоснование принятого метода организации работ | 50 |
| 18. Обоснование потребности в жилье и бытовом обслуживании | 51 |
| 19. Контроль качества работ | 52 |
| 19.1. Водопропускные железобетонные трубы | 52 |
| 19.2. Земляное полотно | 55 |
| 19.3. Дополнительный слой основания из щебеночной смеси | 57 |
| 19.4. Основание из щебеночной смеси | 59 |
| 19.5. Устройство основания из черного щебня | 62 |
| 19.6. Устройство асфальтобетонного покрытия | 64 |
| 19.7. Устройство и укрепление обочин | 66 |
| 19.8. Укрепление откосов засевом трав | 67 |
| 20. Охрана окружающей среды | 67 |
| 21. Техника безопасности в строительстве | 69 |
| 22. Обеспечение пожарной безопасности на период пр-ва работ | 74 |
| 23. Гигиенические требования к организации строительных работ | 80 |
| 24. Сохранение объектов культурного наследия | 82 |
| 25. Мероприятия по предупреждению чрезвычайных ситуаций | 82 |
| Заключение | 84 |
| Список используемой литературы | 85 |

| | | | | | | | | |
|--------------|------|--------|------|--------|-------|------|--------------------------------------|------|
| Инв. № подл. | | | | | | | АС-508.270800.507.2017.ПЗ.ВКР | Лист |
| | | | | | | | | 6 |
| Взам. инв. № | | | | | | | | |
| Подп. и дата | | | | | | | | |
| | Изм. | Кол.уч | Лист | № док. | Подп. | Дата | | |

ВВЕДЕНИЕ

Автомобильные дороги играют неопределимую роль в жизни страны: с помощью автомобильного транспорта осуществляется до 80% грузо- и до 90% пассажироперевозок.

Дорожная сеть страны в настоящее время не в полной мере соответствует политическим, социальным, экономическим потребностям общества. Значительная часть автомобильных дорог на подходах к крупным городам исчерпала свою пропускную способность и работает в режиме перегрузки. За последние 20 лет число населенных пунктов сократилось с 200 тыс. до 148 тыс. или более чем на четверть. Главная причина - отсутствие подъездных автомобильных дорог. С исчезновением населенных пунктов забрасываются или резко теряют продуктивность прилегающие сельскохозяйственные угодья, что является одной из причин деградации агропромышленного комплекса. Особую значимость эта проблема имеет в районах Крайнего Севера и приравненных к ним территориях, занимающих 60% территории, находится лишь 15,5% автомобильных дорог. Плотность дорог с твердым покрытием здесь ниже, чем в целом по России. Низкий технический уровень дорог обуславливает высокий размер транспортной составляющей в себестоимости продукции. Себестоимость перевозок в 1,5 раза, а расход горючего на 30% превышает аналогичные показатели развитых зарубежных стран.

Наряду с задачами развития и поддержания сети автомобильных дорог, требуют своего решения проблемы формирования законодательной и нормативной технической базы дорожного хозяйства, обеспечения сохранности автомобильных дорог, развития дорожного машиностроения и индустрии дорожно-строительных материалов, совершенствования управления, планирования, финансирования дорожного хозяйства.

Возрастающая роль автомобилизации народного хозяйства страны предопределяет дальнейшее постоянное развитие сети автомобильных дорог. Создание широко разветвлённой благоустроенной сети автомобильных дорог имеет первостепенное значение, так как от дорожных условий в значительной

| | | | | | | | | | |
|--------------|--------------|--------------|-------------------------------|-------|------|--|--|--|------|
| Инв. № подл. | Подп. и дата | Взам. инв. № | | | | | | | Лист |
| | | | АС-508.270800.507.2017.ПЗ.ВКР | | | | | | |
| Изм. | Кол.уч | Лист | № док. | Подп. | Дата | | | | |

степени зависят экономические показатели и производительность автомобильного транспорта. В наше время продолжено дальнейшее развитие дорожного хозяйства. В первую очередь в сельской местности строятся и реконструируются тысячи километров автомобильных дорог.

Немаловажную роль в строительстве дорожной сети играют такие факторы как прочность и безопасность дорог, этого можно достичь с помощью качественного возведения земляного полотна, устройства дорожной одежды и грамотного обустройства пути.

Земляное полотно, как сооружение являющееся основанием для размещения большинства элементов дороги, должно отвечать требованиям прочности, устойчивости, ровности, с соблюдением всех правил и норм возведения земляного полотна. Также возведение земляного полотна должно отвечать требованиям правил экологической безопасности и правил техники безопасности.

Дорожная одежда должна устраиваться с соблюдением требований нормативной литературы. Отвечать требованиям по безопасности, прочности, долговечности. Модуль упругости дорожной одежды должен быть выше требуемого, чтобы обеспечить запас прочности в условиях постоянного роста автомобилизации населения, увеличения грузопотоков и пассажиропотоков.

Немаловажную роль в процессе перевозки грузов является грамотное обустройство пути. Для повышения безопасности и снижения затрат на содержание автомобильной дороги необходимо использовать современные материалы, у которых достаточно большой срок эксплуатации.

| | | | | | | | |
|--------------|--------------|--------------|--------------------------------------|-------|------|--|------|
| Инв. № подл. | Подп. и дата | Взам. инв. № | | | | | Лист |
| | | | АС-508.270800.507.2017.ПЗ.ВКР | | | | |
| Изм. | Кол.уч | Лист | №вок. | Подп. | Дата | | |

1. ОБЩАЯ ЧАСТЬ.

1.1. КРАТКАЯ ХАРАКТЕРИСТИКА СУЩЕСТВУЮЩЕЙ ДОРОГИ

Проектируемая автомобильная дорога железнодорожная станция Шагол - Красное Поле - автодорога Обход города Челябинска, участок с км 5 по км 12+131 находится в Сосновском районе Челябинской области. Общая протяженность дороги составляет 7,131 км. Категория существующей дороги - IV.

Общее направление трассы северо-западное. Рельеф местности холмистый, по глубине расчленения рельефа - мелкий.

Существующая дорога проходит от границы поселка Красное Поле на км 5+000 до автомобильной дороги Обход города Челябинска, вдоль существующей дороги расположены земли, занятые пашней, лугом, лесом, кустарником.

Искусственные сооружения представлены железобетонными трубами в количестве 7шт и 1 металлической трубой.

ПК 58+63 - железобетонная труба $d=1.0\text{м}$, состоит из 10 звеньев по 1м, открьлки и оголовки железобетонные, русло не укреплено. Труба чистая, в середине труба изогнута. Стыки между звеньями забетонированы.

Водосборная площадь слева по ходу пикетажа, на входе примерно в 100м выше по логу начинается лес. Лес расположен равномерно по всей площади водосбора. На выходе лог завален срубленными деревьями.

ПК 86+38 - железобетонная труба $d=1.0\text{м}$, открьлки и оголовки железобетонные, укрепления русла нет. Труба состоит из 13 звеньев по 1 м. Труба чистая, в хорошем состоянии. На выходе лог уходит вправо. Водосбор слева, лес на водосборе находится в верхней его части.

ПК 101+07 - железобетонная труба $d=1.0\text{м}$, открьлки и оголовки железобетонные частично разрушены, чистая, укрепления русла нет. Труба состоит из 3 звеньев по 5 м. Труба в хорошем состоянии и не требует замены.

Водосборная площадь слева по ходу пикетажа, лес в верхней части водосбора.

ПК 103+46 - железобетонная труба $d=1.0\text{м}$, открьлки и оголовки железобетонные на выходе частично разрушены, укрепления русла нет. Труба состоит из 12 звеньев по 1 м.

| | | | | | | | | | |
|--------------|--------------|--------------|-------------------------------|-------|------|--|--|--|------|
| Инв. № подл. | Подп. и дата | Взам. инв. № | | | | | | | Лист |
| | | | АС-508.270800.507.2017.ПЗ.ВКР | | | | | | |
| Изм. | Кол.уч | Лист | №вок. | Подп. | Дата | | | | |

На входе открьлки и оголовки хорошие, 1-е звено просело. Лог глубокий, на входе и выходе по дну лога деревья. Водосборная площадь слева по ходу пикетажа. Лес начинается примерно в 500м выше по логу. На дороге в районе трубы поперечные трещины.

ПК 118+31 - железобетонная труба d=1.0м, открьлки и оголовки железобетонные, частично разрушены, на выходе одно звено раструбное, укрепления русла нет. Отдельные звенья разошлись. Между 2 и 3, 9 и 10, 11 и 12 звеньями происходит обрушение грунта (растяжка трубы). Водосборная площадь слева по ходу пикетажа. Лес в верхней части водосбора.

Между ПК 58+63-ПК86+38 и ПК86+38-ПК101+07 требуется предусмотреть дополнительные водопропускные сооружения.

Существующие съезды требуют значительного исправления с доведением параметров до нормативных требований.

Вдоль дороги проходит подземный газопровод высокого давления Ø 159 мм.

Пересекаемые коммуникации следующие:

- газопровод высокого давления МГ Бухара-Урал 1 нитка СТ 1020 на ПК 64+50;
- газопровод высокого давления МГ Бухара-Урал III нитка СТ 1020 на ПК 64+61;
- газопровод высокого давления МГ Долгая-Красногорск II нитка СТ 1020 на ПК 63+66;
- кабель СМ КПВК 1x4x1,2 на ПК 63+96;
- кабель на ПК 7+56; ПК 54+55.

Земляное полотно существующей дороги переменной ширины от 10м до 18м сложено из суглинков, щебня и глины с почвой. Покрытие асфальтобетонное, наблюдаются поперечные трещины, колеиность, ямочность, выбоины, продавливание. Поверхность полотна дороги требует значительного исправления, поперечный профиль не обеспечен.

Технические средства организации дорожного движения (дорожные знаки, сигнальные столбики, барьерное ограждение) не соответствуют ГОСТ Р 52290-2004.

| |
|--------------|
| Взам. инв. № |
| Подп. и дата |
| Инв. № подл. |

| | | | | | | | | |
|------|--------|------|-------|-------|------|--|--------------------------------------|------|
| | | | | | | | АС-508.270800.507.2017.ПЗ.ВКР | Лист |
| Изм. | Кол.уч | Лист | №вок. | Подп. | Дата | | | 10 |

1.2. ФИЗИКО-ГЕОГРАФИЧЕСКИЕ УСЛОВИЯ РАЙОНА

1.2.1 ОБЩИЕ СВЕДЕНИЯ ОБ УЧАСТКЕ РАБОТ

В геоморфологическом отношении территория проектируемых работ расположена в зоне пенеплена Южного Урала, на территории Зауральской холмистой возвышенной равнины. В основании равнины залегают древние палеозойские образования, которые часто претерпели физико-химическое выветривание, и перекрыты толщами позднейших отложений.

В результате инженерно-геологической рекогносцировки получены следующие данные.

Общее направление трассы северо-западное.

Рельеф местности холмистый, по глубине расчленения рельефа - мелкий.

Проектируемый участок проходит по землям, занятым пашней, лугом, лесом, редко кустарником, в районе ПК64 проектируемая трасса пересекает нитки I, II, III существующего газопровода Бухара-Урал.

По природно-климатическим факторам участок работ входит в состав III дорожно-климатической зоны.

По характеру и степени увлажнения исследованную территорию можно отнести к I типу местности, а низкие и заболоченные участки - к 3-му типу.

Нормативная глубина сезонного промерзания грунтов составляет:

- для глин и суглинков 1,70 м;
 - для супесей и песков мелких и пылеватых 2,07 м;
 - для песков гравелистых и крупных и средней крупности 2,22 м;
- для крупнообломочных грунтов 2,51 м.

| | | | | | | | | | |
|--------------|--------------|--------------|-------------------------------|-------|------|--|--|--|------|
| Инв. № подл. | Подп. и дата | Взам. инв. № | | | | | | | Лист |
| | | | АС-508.270800.507.2017.ПЗ.ВКР | | | | | | |
| Изм. | Кол.уч | Лист | № док. | Подп. | Дата | | | | |

Среднемесячные температуры воздуха, °С

Таблица 1

| Месяц | I | II | III | IV | V | VI |
|-----------------|-------|-------|------|-----|------|------|
| Температура, °С | -19,5 | -15,3 | -7,4 | 9,1 | 2,6 | 16,6 |
| Месяц | VII | VIII | IX | X | XI | XII |
| Температура, °С | 19,6 | 16,8 | 10,2 | 1,9 | -7,1 | -14 |

Повторяемость ветра в январе, %

Таблица 2

| Направление ветра | с | св | в | юв | ю | юз | з | сз |
|-------------------------|-----|-----|-----|-----|-----|-----|-----|-----|
| Кол-во повторений, % | 7 | 3 | 2 | 7 | 20 | 38 | 10 | 13 |
| Скорость, м/с | 4,4 | 4,2 | 2,8 | 2,4 | 3,1 | 3,1 | 3,5 | 4,5 |

Повторяемость ветра в июле, %

Таблица 3

| Направление ветра | с | св | в | юв | ю | юз | з | сз |
|-------------------------|-----|-----|-----|-----|-----|-----|-----|-----|
| Кол-во повторений, % | 20 | 12 | 7 | 5 | 7 | 12 | 12 | 25 |
| Скорость, м/с | 4,5 | 4,4 | 3,7 | 2,3 | 2,9 | 3,2 | 3,9 | 4,5 |

1.2.2. КЛИМАТ

В течение года выпадает 526 мм осадков. За период с апреля по октябрь количество осадков составляет 363 мм.

Устойчивый снежный покров устанавливается и держится в течение 150 дней. Средняя максимальная высота снежного покрова равна 35 см. Средняя продолжительность безморозного периода равна 120 дней.

Средняя годовая температура воздуха составляет 1,6°. Абсолютный максимум плюс 38°, абсолютный минимум - минус 46°.

Инв. № подл.

Подп. и дата

Взам. инв. №

| | | | | | | | |
|------|--------|------|--------|-------|------|--------------------------------------|------|
| Изм. | Кол.уч | Лист | № док. | Подп. | Дата | АС-508.270800.507.2017.ПЗ.ВКР | Лист |
| | | | | | | | 12 |

Переход среднесуточной температуры воздуха через 0⁰ происходит в первой декаде апреля, осенью – в третьей декаде октября и составляет 196 дней. Переход среднесуточной температуры воздуха через 5⁰ происходит в третьей декаде апреля, осенью – в первой декаде октября и составляет 165 дней.

Преобладающие направления ветров – южное, юго-западное, западное и северо-западное. Наибольшая скорость ветра за год составляет 18 м/сек., за 10 лет – 23 м/сек, за 20 лет – 24 м/сек. Средняя скорость ветра за год 3,8 м/сек.

Нормативная глубина сезонного промерзания для глин и суглинков – 1,75м, для песков гравелистых – 2,28 м, для крупнообломочных грунтов – 2,58 м.

1.3. ИНЖЕНЕРНО-ГЕОЛОГИЧЕСКИЕ И ГИДРОГЕОЛОГИЧЕСКИЕ УСЛОВИЯ

По результатам буровых работ и определения гранулометрического состава установлено, что дорожная одежда проектируемой автодороги состоит из следующих конструктивных слоев:

ИГЭ 1. Асфальтобетон мощностью 0,06-0,30м. Вскрыт скважинами №2, 5, 7-10, 12-14, 16-18, 22, 26,27, 29, 31-36, 39, пройденными с асфальтобетонного покрытия.

ИГЭ 1а. Черный щебень мощностью 0,08-0,12м. Вскрыт скважинами №7, 16, 18, 27, 28, 37.

ИГЭ 2. Фракционированный щебень гранодиоритов размером 40-70мм. Мощность слоя 0,18-0,22м. Вскрыт скважинами №36, 37.

| | | | | | | | |
|--------------|--------------|--------------|--------------------------------------|-------|------|--|------|
| Инв. № подл. | Подп. и дата | Взам. инв. № | | | | | Лист |
| | | | АС-508.270800.507.2017.ПЗ.ВКР | | | | |
| Изм. | Кол.уч | Лист | №вок. | Подп. | Дата | | |

1.3.1. СУЩЕСТВУЮЩЕЕ ЗЕМПОЛОТНО

Земполотно исследованного участка автодороги представлено механической смесью почвы, суглинка, супеси, суглинка с гнездами почвы, суглинка с почвой, дресвой, глины с гнездами почвы, суглинка. В скважинах №1, 4, 7, 10, 12, 17, 22, 23, 28, 29, 30, 33 – элювиальный суглинок с почвой и глиной, в скважине №19 опоковидная глина с почвой и суглинком. В верхней части земляного полотна и в скважинах №12 (интервал 1,40-2,10м), 13 (интервал 1,60-1,90м) – с включением дресвы и щебня до 85%.

По данным лабораторных исследований грунт классифицируется как:

ИГЭ 3. Дресвяный грунт tQ_{IV} с супесчаным, песчаным, редко суглинистым заполнителем от 24,4 до 50,0%, в среднем 41,7%. Обломки – дресва и щебень гранитов. Мощность слоя от 0,07м до 1,33 м на водопропускной трубе. Вскрыт всеми скважинами.

ИГЭ 4. Суглинок tQ_{IV} твердый до полутвердого, в среднем твердый, тяжелый, с примесью органических веществ (относительное содержание органического вещества 0,055-0,079 д.ед.), в скважинах №12 (в интервале 1,40-2,10м), 13 (в интервале 1,60-1,90м) – с зонами дресвяного грунта. Мощность слоя от 0,40 до 3,10 м. Вскрыт всеми скважинами.

Нормативные значения основных показателей физических свойств грунтов земляного полотна по лабораторным и табличным данным приведены в текстовых приложениях.

1.3.2. ГРУНТЫ ОСНОВАНИЯ И ГИДРОГЕОЛОГИЧЕСКИЕ УСЛОВИЯ РАЙОНА

Основание проектируемой автодороги сложено мезозойским элювиальным суглинком по гранитоидам, палеогеновой опоковидной глиной, которые перекрыты с поверхности аллювиальным песком и делювиальным суглинком

| | | | | | | | | | |
|--------------|--------------|--------------|-------------------------------|-------|------|--|--|--|------------|
| Инв. № подл. | Подп. и дата | Взам. инв. № | | | | | | | Лист 14 |
| | | | АС-508.270800.507.2017.ПЗ.ВКР | | | | | | |
| Изм. | Кол.уч | Лист | № док. | Подп. | Дата | | | | |

четвертичного возраста. На участках спрямлений присутствует почвенно-растительный слой мощностью 0,30м.

Сводный инженерно-геологический разрез до глубины 6,0 м представлен следующими инженерно-геологическими элементами (ИГЭ), сверху-вниз:

ИГЭ 5. Суглинок dQ твердый до полутвердого, в среднем твердый, тяжелый, с примесью органических веществ и слабозаторфованный (относительное содержание органического вещества 0,097-0,132 д.ед.), бурый, светло- и темно-бурый, серовато-бурый, с включением извести, в скважинах №2, 7, 8 с прослоями песка. Вскрытая мощность слоя 0,30-3,40м. Вскрыт скважинами №1, 2, 5-8, 12-15, 18-32, 34-39.

ИГЭ 6. Песок аллювиальный aQ гравелистый, средней плотности, водонасыщенный, с прослоями глин. Мощность слоя 1,20м. Вскрыт скважиной №32.

ИГЭ 7. Глина опоковидная P твердая до тугопластичной, в среднем полутвердая, тяжелая, буровато-серая, зеленовато-серая, серовато-бурая, в скважине №19 с включением дресвы, щебня опок до 10-15%. Вскрытая мощность слоя 1,10-2,10м. Вскрыта скважинами №5, 9, 18-20.

ИГЭ 8. Суглинок элювиальный eMZ по гранитоидам, твердый, легкий, светло-серый, буровато-серый, буровато-красный, серовато-бурый, желтый, с включением дресвы и щебня до 10-15%, участками дресвяный, с зонами супеси. Вскрытая мощность слоя 0,70-2,70м. Вскрыт скважинами №3, 4, 6, 10-14, 16, 17, 21-24, 28-30, 32, 33.

Нормативные значения основных показателей физико-механических свойств, встреченных литологических разновидностей грунтов основания по лабораторным и табличным данным приведены в текстовом приложении.

| | |
|--------------|--|
| Взам. инв. № | |
| Подп. и дата | |
| Инв. № подл. | |

| | | | | | | | |
|------|--------|------|-------|-------|------|--------------------------------------|------|
| | | | | | | АС-508.270800.507.2017.ПЗ.ВКР | Лист |
| | | | | | | | 15 |
| Изм. | Кол.уч | Лист | №док. | Подп. | Дата | | |

В пределах полосы трассы проектируемой автодороги подземные воды вскрыты буровой скважиной №32, установившийся уровень зафиксирован на глубине 3,0 м.

Возможно сезонное колебание уровня воды на 0,8 м.

Для расчета притока воды при проведении земляных работ рекомендуем следующие значения коэффициента фильтрации:

суглинки ИГЭ 4, 5, 8 – 0,01-0,05м/сут.,

песок гравелистый ИГЭ 6 – 50-100 м/сут.,

глина опоковидная ИГЭ 7 – 0,001-0,01м/сут.,

дресвяный грунт ИГЭ 3 – 20-60 м/сут.

2. ПОЛОСА ОТВОДА ДОРОГИ

Проектируемая автомобильная дорога железнодорожная Шагол - Красное Поле - автодорога Обход города Челябинска расположена на территории Сосновского района. Протяженность дороги участок с км 5,000 по км 12,131, составляет 7,131 км.

Проектной документацией предусмотрен отвод земель в постоянное и временное пользование.

Расчет ширины полосы отвода дороги выполнен на основе принятых технических решений: ширины земляного полотна, высоты насыпи, заложения откосов насыпи, природоохранных мероприятий. В постоянный отвод включена полоса для размещения водоотводных сооружений, пересечений и примыканий и коммуникаций.

Во временный отвод включены площади под складирование почвенно-растительного грунта и под устройство временных объездов.

Подробная пояснительная записка, материалы согласований и необходимые чертежи по отводу и рекультивации земель приводятся в разделах «Проект полосы отвода» и «Рекультивация земель».

| | |
|--------------|--|
| Инв. № подл. | |
| Подп. и дата | |
| Взам. инв. № | |

| | | | | | | | |
|------|--------|------|--------|-------|------|--------------------------------------|------|
| Изм. | Кол.уч | Лист | № док. | Подп. | Дата | АС-508.270800.507.2017.ПЗ.ВКР | Лист |
| | | | | | | | 16 |

3. ТЕХНИЧЕСКИЕ ПАРАМЕТРЫ УЧАСТКА ДОРОГИ

Таблица 4

| №№ п.п. | Наименование показателей | Ед. изм. | Показатели |
|---------|--|----------|--------------|
| 1. | Классификация по СП 34.13330.2012 участок 5 км - автодорога Обход г. Челябинска | | II категория |
| 2. | Строительная длина дороги | км | 7,131 |
| 3. | Число полос движения | | 2 |
| 4. | Ширина земляного полотна | м | 15 |
| 5. | Ширина проезжей части | м | 3,75x2 |
| 6. | Ширина обочин | м | 3,75x2 |
| 7. | Ширина укрепленной полосы обочины | м | 0,75x2 |
| 8. | Тип дорожной одежды | | капитальный |
| 9. | Расчетные нагрузки для расчета дорожной одежды | | АК-10 |
| 10. | Расчетная скорость | км/ч | 120 |
| 11. | Наименьший радиус вертикальной кривой по основной дороге выпуклый | м | 15000 |
| | вогнутый | м | 5000 |
| 12. | Наибольший продольный уклон | ‰ | 27 |

4. ЭКОНОМИКА И ТРАНСПОРТНАЯ СЕТЬ РАЙОНА ТЯГОТЕНИЯ ДОРОГИ

Экономика Сосновского района в настоящее время развивается в двух направлениях: промышленное производство (ОАО «Макфа» МГ ЧЛПУ «Уралтрансгаз», РСР-15) и сельскохозяйственное производство (ООО «Равис», фермерские хозяйства, СПК «Россия» и другие). Наряду с этими предприятиями на территории Сосновского района открыт ряд новых производств: выпускают продукцию заводы «Минплита» и «Технополис», популярны на Южном Урале Минеральные воды «Полетаевская» и «Люкс-вода», пользуется спросом камень ООО «Гранит-сервис». Роль малого бизнеса экономически невелика, но эти предприятия имеют социальную значимость. Благодаря им решаются вопросы

| | |
|--------------|--|
| Взам. инв. № | |
| Подп. и дата | |
| Инв. № подл. | |

| | | | | | | | |
|------|--------|------|--------|-------|------|--------------------------------------|------|
| Изм. | Кол.уч | Лист | № док. | Подп. | Дата | АС-508.270800.507.2017.ПЗ.ВКР | Лист |
| | | | | | | | 17 |

транспортного сообщения между населенными пунктами, осуществляется переработка сельхозпродукции, оказываются различные услуги населению.

Автомобильная дорога железнодорожная станция Шагол - Красное Поле - автодорога Обход города Челябинска соединяет поселки Шагол, Красное Поле с районным центром с.Долгодеревенское и областным центром г.Челябинском через автодорогу Обход г.Челябинска. По этой дороге круглогодично обеспечивается ввод промышленных, строительных и других грузов в прилегающие населенные пункты и фермерские хозяйства, а также вывоз сельскохозяйственной продукции в период уборки урожая. Интенсивность движения транспорта возрастает в весенне-осенний период при проведении посевных и уборочных работ.

В настоящее время интенсивность движения увеличилась в связи с открытием нового моста в поселке железнодорожная станция Шагол.

5. ПОДГОТОВКА ТЕРРИТОРИИ

В подготовительный период выполняются работы:

- восстановление или закрепление вновь всех основных точек трассы;
- необходимо произвести вынос высотных знаков закрепления за пределы зоны строительства;
- разбивается ось дороги, искусственных сооружений, пересечений и примыканий;
- предупреждение водителей транспортных средств об опасности, вызванной дорожными работами;
- создание безопасного режима движения транспортных средств на участке работ;
- вырубка древесно-кустарниковой растительности с погрузкой в автосамосвалы на свалку ТБО, расположенную в г.Челябинске.

| | |
|---------------|--|
| Инв. № инв. № | |
| Взам. инв. № | |
| Подп. и дата | |
| Инв. № подл. | |

| | | | | | | | | |
|------|--------|------|--------|-------|------|--|--------------------------------------|------|
| | | | | | | | АС-508.270800.507.2017.ПЗ.ВКР | Лист |
| | | | | | | | | 18 |
| Изм. | Кол.уч | Лист | № док. | Подп. | Дата | | | |

6. МЕРОПРИЯТИЯ ПО ОБЕСПЕЧЕНИЮ БЕЗОПАСНОГО ДВИЖЕНИЯ В ПЕРИОД РЕКОНСТРУКЦИИ

На период реконструкции автомобильной дороги железнодорожная станция Шагол - Красное Поле - автодорога Обход города Челябинска в виду невозможности сброса транспортного потока движение транспорта принято осуществлять в стесненных условиях (по одной полосе дороги). На участках строительства водопропускных сооружений и участках возведения насыпи предусмотрены объездные дороги.

Для информации водителей на время проведения строительных работ проектом разработано несколько схем организации проезда.

Место работ обустраивается временными дорожными знаками, переносными барьерами и направляющими конусами. Знаки должны соответствовать ГОСТ Р 52290-2004. При работах, имеющих подвижной и краткосрочный характер, временные знаки можно размещать на переносных ограждающих барьерах, а также на автомобилях и самоходных дорожных машинах, участвующих в работе.

По окончании работ временные технические средства организации дорожного движения разбираются.

Проведение дорожно-строительных работ предусмотрено:

- с проездом по одной полосе с ПК 51+50 – ПК 57+80, ПК 59+40 – ПК 63+00, ПК 64+50 – ПК 79+90, ПК 81+10 – ПК 95+20, ПК 96+50 – ПК 117+60, ПК 119+00 – ПК 121+31,44. Устанавливаются дорожные знаки в количестве 31 штук, пластиковые водоналивные ограждения в количестве 194 шт с последующим демонтажем их по окончанию работ и транспортировкой до 30 км (на базу ДРСУ).

- по объездной дороге с ПК 57+80 – ПК 59+40, ПК 63+00 - ПК 64+50, ПК 79+90 – ПК 81+10, ПК 95+20 – ПК 96+50, ПК 117+60 – 119+00. Устанавливаются дорожные знаки в количестве 84 штук, пластиковые водоналивные ограждения в количестве 420 шт с последующим демонтажем их по окончанию работ и транспортировкой до 30 км (на базу ДРСУ).

При организации движения в местах проведения дорожных работ необходимо выполнить ряд требований:

| | |
|--------------|--|
| Взам. инв. № | |
| Подп. и дата | |
| Инв. № подл. | |

| | | | | | | | | |
|------|--------|------|--------|-------|------|--|--------------------------------------|------|
| | | | | | | | АС-508.270800.507.2017.ПЗ.ВКР | Лист |
| Изм. | Кол.уч | Лист | № док. | Подп. | Дата | | | 19 |

- предупредить заранее водителей транспортных средств об опасности, вызванной дорожными работами;

- создать безопасный режим движения транспортных средств на участке работ.

Для организации проезда и информации водителей на время проведения строительных работ проектом разработана схема организации движения на период реконструкции дороги.

7. ПЛАН ТРАССЫ

Для выполнения инженерно-геодезических изысканий создана съемочная геодезическая сеть в местной системе координат МСК-74 и Балтийской системе высот. За начало исчисления высот принят Рп1 с отметкой 253.493.

Исходными данными для развития сети плано-высотного обоснования послужили точки долговременного закрепления. Точки определены использованием спутниковой системы и закреплены металлическими штырями с пластинами длиной 1,2м и 0,3м.

Общее направление трассы северо-западное.

Протяженность проектируемого участка дороги составляет 7,131 км.

Начало трассы ПК51+50 принято на км 5+000 от железнодорожной станции Шагол.

Конец трассы ПК 121+31.44 принят км 15+312м оси автодороги Обход города Челябинск.

На участках дороги ПК53+70÷ПК55+00; ПК58+35÷ПК59+30 предусмотрено смещение оси дороги с целью исключения поправочных углов, на участке с ПК88+85÷ПК91+35 предусмотрено спрямление дороги в связи с обеспечением радиуса 800м.

Трассирование выполнено в программе «CREDO+MIX» на основе топографической съемки в масштабе 1:1000.

| | | | | | | | | | |
|--------------|--------------|--------------|-------------------------------|-------|------|--|--|--|------|
| Инв. № подл. | Подп. и дата | Взам. инв. № | | | | | | | Лист |
| | | | АС-508.270800.507.2017.ПЗ.ВКР | | | | | | |
| Изм. | Кол.уч | Лист | №вок. | Подп. | Дата | | | | |

Геометрические параметры дороги на участке с ПК51+50 до ПК121+31,44 приняты по нормам II категории, радиусы кривых в плане 800 м.

Принятые проектные решения обеспечивают расстояние видимости встречного автомобиля в плане согласно норм СП 34.13330.2012.

8. ПРОДОЛЬНЫЙ ПРОФИЛЬ

Проектирование продольного профиля выполнялось с использованием программного комплекса «CREDO-CAD».

Проектная линия продольного профиля запроектирована с учетом:

- требований норм СП 34.13330.2012 «Автомобильные дороги»;
- возвышения поверхности покрытия над поверхностью земли на участках с необеспеченным поверхностным стоком вод;
- рельефных, грунтовых и климатических условий.

Видимость в продольном профиле обеспечена.

Принятые параметры продольного профиля соответствуют нормам II технической категории на участке ПК51+50 - конец трассы.

9. ЗЕМЛЯНОЕ ПОЛОТНО

Земляное полотно запроектировано в соответствии с требованиями СП 34.13330.2012 «Автомобильные дороги». Поперечные профили земляного полотна разработаны согласно типовому проекту серии 503-0-48.87. «Земляное полотно автомобильных дорог общего пользования».

Привязка поперечных профилей по типам отражена на продольном профиле.

В проекте приняты следующие типы земляного полотна:

Тип 2 – насыпь высотой до 2 м, крутизна откосов 1:4.

Тип 3 – насыпь высотой от 2 до 6 м, крутизна откосов 1:1,5.

| | |
|--------------|--|
| Инв. № подл. | |
| Подп. и дата | |
| Взам. инв. № | |

| | | | | | | | | |
|------|--------|------|--------|-------|------|--|--------------------------------------|------|
| | | | | | | | АС-508.270800.507.2017.ПЗ.ВКР | Лист |
| Изм. | Кол.уч | Лист | № док. | Подп. | Дата | | | 21 |

Объем основных земляных работ подсчитан на персональном компьютере с учетом возведения насыпи, поправок на устройство дорожной одежды, съема почвенно-растительного слоя и коэффициента относительного уплотнения.

Для отсыпки земляного полотна используют привозной грунт с Бигардинского карьера. Грунт скальный, классифицируется как порфириты. Разработку скального грунта предусмотрено производить с применением буровзрывных работ.

Требуемый коэффициент уплотнения грунта рабочего слоя – 0,98.

Коэффициент относительного уплотнения грунта для грунта – 0,82.

Таблица 5

| Наименование показателей | Ед. изм. | Всего |
|-----------------------------------|----------------|---------|
| Оплачиваемый объем земляных работ | м ³ | 104 007 |
| в том числе: | | |
| основная дорога | м ³ | 99 635 |
| пересечения и примыкания | м ³ | 4 372 |

Излишки грунта от срезки и разборки насыпи предусмотрено транспортировать частично на засыпку пониженных мест.

Распределение объемов работ по видам разработки и транспортировки отражены в покилометровой ведомости.

Для предотвращения переувлажнения земляного полотна проектом предусмотрено устройство кюветов. Укрепление кюветов предусмотрено засевом трав, щебенованием.

| | |
|--------------|--|
| Взам. инв. № | |
| Подп. и дата | |
| Инв. № подл. | |

| | | | | | | | | |
|------|--------|------|--------|-------|------|--|--------------------------------------|------|
| | | | | | | | АС-508.270800.507.2017.ПЗ.ВКР | Лист |
| Изм. | Кол.уч | Лист | № док. | Подп. | Дата | | | 22 |

10. ДОРОЖНАЯ ОДЕЖДА

В целях улучшения эксплуатационных характеристик и экономии средств в процессе эксплуатации дороги проектом предусмотрено применение новых технологий и рекомендованы материалы для слоев конструкции дорожной одежды: верхний слой покрытия из ЩМА с применением модификаторов на активном резиновом порошке «Унирем-001» и МК «Эластен»; нижний слой покрытия - крупнозернистый асфальтобетон; основание – фракционированный щебень, дополнительный слой основания – щебеночная смесь. Толщины слоев подтверждены расчетом.

Расчет конструкции дорожной одежды произведен в соответствии с инструкцией ОДН 218.046-01 в программе Radon 2.2.

Дорожная одежда запроектирована капитального типа по заданному модулю упругости $E_{тр} = 300$ МПа и с учетом интенсивности движения по дороге.

Требуемый уровень надежности – 0,95.

Требуемый коэффициент прочности по упругому прогибу – 1,20.

Требуемый коэффициент прочности по сдвигу и растяжению на изгиб – 1,00.

Расчетный коэффициент прочности по упругому прогибу – 1,56.

После проверочных расчетов: из условия прочности конструкции; условия работы на прочность верхнего слоя покрытия; на морозоустойчивость конструкции; на сдвиг в грунте земляного полотна, к проектированию приняты следующие типы конструкции дорожной одежды.

Тип 1-18 - по существующему покрытию:

-верхний слой основания из горячей пористой крупнозернистой асфальтобетонной смеси

М II толщиной 7 см;

далее слой усиления из двухслойного асфальтобетонного покрытия:

- нижний слой из пористой горячей крупнозернистой асфальтобетонной смеси марки I толщиной 6см;

- верхний слой из щебеночно-мастичной асфальтобетонной смеси Вид ЩМА-15 толщиной 5см.

| | |
|--------------|--|
| Взам. инв. № | |
| Подп. и дата | |
| Инв. № подл. | |

| | | | | | | | | |
|------|--------|------|-------|-------|------|--|--------------------------------------|------|
| | | | | | | | АС-508.270800.507.2017.ПЗ.ВКР | Лист |
| Изм. | Кол.уч | Лист | №вок. | Подп. | Дата | | | 23 |

Для исправления поперечного и продольного профиля дороги предусмотрено выравнивание из горячего асфальтобетона и горячего черного щебня.

Тип 1-61 (на участках спрямления и уширений):

- дополнительный слой основания из щебеночной смеси, устраиваемый на всю ширину земляного полотна, толщиной 0,25 м;

- нижний слой основания из фракционированного щебня фр.40-70мм, устраиваемого по способу заклинки мелким щебнем, толщиной 0,18 м;

- верхний слой основания из горячей пористой крупнозернистой асфальтобетонной смеси М II толщиной - 7 см;

- нижний слой покрытия из пористого горячего крупнозернистого асфальтобетона М I на битуме БНД марки 90/130, толщиной 0,06 м;

- верхний слой покрытия из горячей щебеночно-мастичной асфальтобетонной смеси (вид ЩМА-15) на битуме БНД марки 90/130, толщиной 0,05 м.

Укрепление обочин фракционированным щебнем толщиной – 0,11 м.

Присыпные обочины из щебеночной смеси толщиной – 0,25 м.

В целях обеспечения благоприятных условий прикромочной части дорожной одежды основание устраивается шире проезжей части и укрепительной полосы на 0,6м.

По верхнему горячему слою покрытия предусмотрена равномерная посыпка промытым высокопрочным щебнем крупностью 2-5 мм для получения более шероховатой поверхности.

Таблица 6

| Основные параметры дорожной одежды | II категория |
|---|--------------|
| Ширина проезжей части (при двухполосном движении) | 3,75мх2 |
| Ширина обочин | 3,75мх2 |
| Ширина укрепленной части обочины | 0,75х2 |
| Поперечный уклон проезжей части | 20‰ |
| Поперечный уклон обочины | 40‰ |

| | |
|--------------|--|
| Взам. инв. № | |
| Подп. и дата | |
| Инв. № подл. | |

| | | | | | | | | |
|------|--------|------|--------|-------|------|--|--------------------------------------|------|
| | | | | | | | АС-508.270800.507.2017.ПЗ.ВКР | Лист |
| Изм. | Кол.уч | Лист | № док. | Подп. | Дата | | | 24 |

11. ПЕРЕСЕЧЕНИЯ И ПРИМЫКАНИЯ

Пересечения и примыкания второстепенных дорог выполнены в одном уровне согласно СП 34.13330.2012, по типовому проекту «Пересечения и примыкания автомобильных дорог в одном уровне» серии 503-0-51-89.

В плановом отношении сохранены направления существующих съездов. Проектом предусмотрено обустройство съездов с доведением их параметров до нормативных.

Радиусы кривых при сопряжении дороги в месте примыкания приняты 25м. Покрытие по типу основной дороги устраивается в пределах радиуса закруглений, далее переходного типа из щебеночной смеси. Примыкание автомобильной дороги железнодорожная станция Шагол - Красное Поле к автодороге Обход города Челябинска выполнено в одном уровне с устройством переходно-скоростных полос. На перспективу запланирована разработка проектной документации строительства транспортной развязки.

Для обеспечения водоотвода от земполотна съездов предусмотрено строительство железобетонных круглых труб диаметром 0,5м, металлических труб диаметром 0,3 м.

12. ИСКУССТВЕННЫЕ СООРУЖЕНИЯ

12.1. МОСТЫ И ПУТЕПРОВОДЫ

На реконструируемом участке автомобильной дороги железнодорожная станция Шагол - Красное Поле - автодорога Обход города Челябинска мосты и путепроводы отсутствуют.

| | | | | | | | | | |
|--------------|--------------|--------------|-------------------------------|-------|------|--|--|--|------|
| Инв. № подл. | Подп. и дата | Взам. инв. № | | | | | | | Лист |
| | | | АС-508.270800.507.2017.ПЗ.ВКР | | | | | | |
| Изм. | Кол.уч | Лист | №вок. | Подп. | Дата | | | | |

12.2. МАЛЫЕ ИСКУССТВЕННЫЕ СООРУЖЕНИЯ

Малые искусственные сооружения на автомобильной дороге железнодорожная станция Шагол - Красное Поле - автодорога Обход города Челябинска запроектированы под расчетные нагрузки в соответствии с ГОСТ Р 52748-2007г. Трубы на основной дороге запроектированы железобетонные круглые диаметром 1,0м и 1,5м с плоским опиранием.

На период строительства искусственных сооружений предусмотрено устройство временных объездов с расстановкой знаков и ограждающих устройств.

Для предотвращения размыва русла и откосов насыпи проектом предусмотрены укрепительные работы на входе и выходе у труб монолитным бетоном.

Все проектные данные для строительства труб отражены на чертежах и ведомостях. Строительство труб осуществлять на основе:

- строительных и специальных решений проекта;
- руководства и методических указаний по организации и производству работ;
- типовых проектов;
- исходных данных строительных организаций;
- СНиП 3.01.01-85*; СНиП 3.06.04-91; СНиП 3.02.01-87; СНиП 12-04-2002;

СНиП 3.06.03-85.

Не выполнять работы по строительству труб в период весеннего и дождевого паводка.

Круглые железобетонные трубы запроектированы по типовому проекту серии 3.501.1-144 вып. 0-2 «Трубы водопропускные железобетонные круглые с плоским опиранием для автомобильных дорог». Укрепление русла и откосов у круглых труб предусмотрено применительно к типовому проекту серии 3.501.156 «Укрепление русел, конусов и откосов насыпи у малых и средних мостов и водопропускных труб».

| | |
|--------------|--|
| Взам. инв. № | |
| Подп. и дата | |
| Инв. № подл. | |

| | | | | | | | |
|------|--------|------|--------|-------|------|--------------------------------------|------|
| | | | | | | АС-508.270800.507.2017.ПЗ.ВКР | Лист |
| | | | | | | | 26 |
| Изм. | Кол.уч | Лист | № док. | Подп. | Дата | | |

13. ОБУСТРОЙСТВО ДОРОГИ

Раздел «Обустройство дороги» разработан в соответствии с Федеральным законом РФ о безопасности дорожного движения и Федеральной целевой программой повышения безопасности дорожного движения в России с соблюдением действующих нормативных документов.

Безопасность движения на проектируемом участке обеспечена комплексом проектных решений в плане, продольном профиле и организации движения автотранспорта и пешеходов.

Для ориентации водителей и повышения безопасности движения на автомобильной дороге предусмотрена расстановка дорожных знаков II типоразмера. Применяют знаки, изготовленные с использованием пленки типа Б по ГОСТ Р 52290-2004 «Технические средства организации дорожного движения. Знаки дорожные. Общие технические требования». Всего на автомобильной дороге, в т.ч. на съездах предусмотрена установка дорожных знаков в количестве 69шт. Знаки устанавливаются на металлических стойках в бетонном основании. Знаки размещают таким образом, чтобы они не были закрыты какими-либо препятствиями (опорами наружного освещения, зелеными насаждениями и т.д.).

Для зрительного ориентирования участников движения предусмотрена установка направляющих устройств в виде отдельно стоящих пластиковых сигнальных столбиков.

Конструкция столбиков принята по ГОСТ Р 50970-2011 «ТСОДД. Столбики сигнальные дорожные. Общие технические требования. Правила применения».

Установка сигнальных столбиков предусмотрена в пределах кривых в плане, в пределах кривых на пересечениях и примыканиях в одном уровне, у водопропускных труб.

Общее количество сигнальных столбиков – 442 шт.

С целью зрительного ориентирования участников дорожного движения и информирования о режимах движения предусмотрено нанесение дорожной разметки в соответствии с ГОСТ Р 51256-99 «ТСОДД. Разметка дорожная. Типы и основные параметры. Общие технические требования».

| | |
|--------------|--|
| Взам. инв. № | |
| Подп. и дата | |
| Инв. № подл. | |

| | | | | | | | | |
|------|--------|------|--------|-------|------|--|--------------------------------------|------|
| | | | | | | | АС-508.270800.507.2017.ПЗ.ВКР | Лист |
| Изм. | Кол.уч | Лист | № док. | Подп. | Дата | | | 27 |

Все технические средства организации дорожного движения, предусмотренные проектом, установлены согласно требованиям ГОСТ Р 52289-2004 «Правила применения дорожных знаков, разметки, светофоров, дорожных ограждений и направляющих устройств».

Указанные мероприятия позволяют считать, что на проектируемом участке предусмотрен комплекс мероприятий, обеспечивающих безопасные и организованные движения автотранспорта.

Таблица 7

| Показатели | Ед измер. | Итого |
|-----------------------------------|-----------|-------|
| Дорожные знаки | шт | 69 |
| Сигнальные столбики (пластиковые) | шт | 442 |

| | | | | | | | | | | | | | |
|--------------|--------|------|-------|-------|------|--------------------------------------|--------------|------|--|--|--|--|--|
| Инв. № подл. | | | | | | Подп. и дата | Взам. инв. № | | | | | | |
| | | | | | | | | | | | | | |
| | | | | | | | | | | | | | |
| Изм. | Кол.уч | Лист | №вок. | Подп. | Дата | АС-508.270800.507.2017.ПЗ.ВКР | | Лист | | | | | |
| | | | | | | | | 28 | | | | | |

14. ОБЪЕМЫ И ТРУДОЕМКОСТЬ ОСНОВНЫХ РАБОТ.

14.1. ПОДГОТОВИТЕЛЬНЫЕ РАБОТЫ

14.1.1. РАЗБИВОЧНЫЕ ГЕОДЕЗИЧЕСКИЕ РАБОТЫ

Разбивка оси трассы - 7,131 км. Разбивка осей искусственных сооружений - 168,79 п. м.

Состав отряда по геодезической разбивке

Машины и оборудование

| Наименование машин, механизмов | Ед. изм. | Кол-во |
|---------------------------------|----------|--------|
| Теодолит | шт. | 1 |
| Нивелир | " | 1 |
| Электронный тахеометр | " | 1 |
| Мерная лента, L=50,0 м | " | 1 |
| Рулетка металлическая, L=10,0 м | " | 1 |
| Шпильки металлические | " | 50 |
| Автомашина | " | 1 |

Личный состав

| | |
|-------------------|----------|
| Инженер-геодезист | - 1 чел. |
| Рабочий-замерщик | - 2 чел. |

14.1.2. РАСЧИСТКА ПОЛОСЫ ОТВОДА ДОРОГИ ОТ ЛЕСОРАСТИТЕЛЬНОСТИ

Рубка деревьев (береза) Ø 32 см, высотой до 20 м, лес средней густоты - 0,631/220 га/шт

| | | | | | | | |
|--------------|--------------|--------------|-------------------------------|-------|------|--|------|
| Инв. № подл. | Подп. и дата | Взам. инв. № | | | | | Лист |
| | | | АС-508.270800.507.2017.ПЗ.ВКР | | | | |
| Изм. | Кол.уч | Лист | № док. | Подп. | Дата | | |

Рубка деревьев (береза) Ø до 24 см, высотой до 18 м, лес средней густоты - 0,63/378 га/шт

Вырубка древесно-кустарниковой растительности в полосе отвода - 0,425/425 га/шт

Состав отряда по расчистке от лесорастительности

Машины и оборудование

| Наименование машин, механизмов | Кол-во, шт. |
|---|-------------|
| Трактор трелевочный | 1 |
| Бульдозер болотоходный с неповоротным отвалом | 1 |
| Трактор с кусторезом | 1 |
| Автомобили-самосвалы | 1 |
| Бензиномоторная пила | 4 |

Личный состав

| | | |
|--|----------|----------|
| Звено вальщиков | | - 3 чел: |
| Вальщик леса 6 разряда | - 1 чел. | |
| Лесоруб 4 разряда | - 1 чел. | |
| Лесоруб 2 разряда | - 1 чел. | |
| Звено на обрезке сучьев | | - 4 чел: |
| Обрубщик сучьев 3 разряда | - 1 чел. | |
| Обрубщик сучьев 2 разряда | - 3 чел. | |
| Звено на трелевке леса | | - 3 чел: |
| Машинист трелевочного трактора 6 разряда | - 1 чел. | |
| Чокеровщики 3 разряда | - 2 чел. | |
| Звено на разделке хлыстов | | - 4 чел: |
| Вальщик леса 6 разряда | - 1 чел. | |
| Лесоруб 4 разряда | - 1 чел. | |
| Штабелевщик 3 разряда | - 2 чел. | |

| | |
|--------------|--------------|
| Инв. № подл. | Взам. инв. № |
| Подп. и дата | |

| | | | | | |
|------|--------|------|--------|-------|------|
| Изм. | Кол.уч | Лист | № док. | Подп. | Дата |
|------|--------|------|--------|-------|------|

АС-508.270800.507.2017.ПЗ.ВКР

Лист
30

| | | |
|----------------------------------|----------|----------|
| Звено на расчистке полосы отвода | | - 7 чел: |
| Машинист бульдозера 6 разряда | - 2 чел. | |
| Обрубщик сучьев 3 разряда | - 2 чел. | |
| Обрубщик сучьев 2 разряда | - 3 чел. | |

14.1.3. СНЯТИЕ РАСТИТЕЛЬНОГО ГРУНТА

Съем почвенно-растительного грунта из-под тела насыпи и откосов – 32942 м³

Состав отряда по снятию растительного грунта

Личный состав

| Состав звена по профессиям | Квалификация | Количество человек в смену |
|----------------------------|--------------|----------------------------|
| Машинист бульдозера | 6 разр. | 1 |
| Машинист экскаватора | 6 разр. | 1 |

Машины и оборудование

| Наименование | Кол. на звено (бригаду), шт. |
|--------------|------------------------------|
| Бульдозер | 1 |
| Экскаватор | 1 |
| Автосамосвал | 2 |

Работы подготовительного периода ведутся: с 3 марта по 15 марта I года, с 3 февраля по 14 февраля II года реконструкции.

| | |
|--------------|--|
| Инв. № подл. | |
| Подп. и дата | |
| Взам. инв. № | |

| | | | | | |
|------|--------|------|--------|-------|------|
| Изм. | Кол.уч | Лист | № док. | Подп. | Дата |
| | | | | | |

АС-508.270800.507.2017.ПЗ.ВКР

Лист
31

14.2. ИСКУССТВЕННЫЕ СООРУЖЕНИЯ

Водоотвод с поверхности и от земляного полотна дороги на проектируемом участке осуществляется строительством по основной дороге круглых железобетонных труб Ø 1,0 м и Ø 1,5, на съездах предусмотрено строительство круглых железобетонных труб Ø 0,5 м. Для существующих труб предусмотрено удлинение или укрепительные работы.

Нормативная продолжительность строительства труб определяется с использованием усредненных значений затрат труда на строительство элементов железобетонных труб.

| Место-положение ПК | Основные размеры, м | | Продолжительность выполнения работ, (смены) | | | |
|----------------------------------|---------------------|--------------|---|----------------------|----------------------|----------------|
| | отверстие | длина полная | стр-во фундам. и тела трубы | устройство оголовков | укрепительные работы | Всего на трубу |
| 1 | 2 | 3 | 4 | 5 | 6 | 7 |
| Трубы по основной дороге: | | | | | | |
| ПК 58+63 | Ø1,0 | 24,49 | 3,07 | 4,10 | 6,70 | 13,87 |
| ПК 80+51 | Ø1,0 | 23,49 | 2,91 | 4,10 | 6,70 | 13,71 |
| ПК 86+38 | Ø1,0 | 23,46 | 0,69 | 4,10 | 6,70 | 11,49 |
| ПК 95+77 | Ø1,0 | 24,49 | 3,07 | 4,10 | 6,70 | 13,87 |
| ПК 101+07 | Ø1,0 | 23,41 | 0,34 | 4,10 | 6,70 | 11,14 |
| ПК 103+46 | Ø1,0 | 25,36 | 1,18 | 4,10 | 6,70 | 11,98 |
| ПК 118+31 | Ø1,0 | 22,49 | 2,74 | 4,10 | 6,70 | 13,54 |
| На съездах: | | | | | | |
| ПК 91+00 | Ø0,5 | 17,46 | 0,51 | 2,10 | 3,35 | 5,96 |
| | | | | | Всего | 96 смен |

Состав отряда на строительство сборных железобетонных труб

Личный состав

| Наименование | Ед. изм. | Кол-во |
|-----------------------|----------|--------|
| Машинисты и мотористы | чел. | 4 |
| Строительные рабочие | чел. | 6 |

Инв. № подл.

Подп. и дата

Взам. инв. №

| | | | | | |
|------|--------|------|--------|-------|------|
| Изм. | Кол.уч | Лист | № док. | Подп. | Дата |
|------|--------|------|--------|-------|------|

АС-508.270800.507.2017.ПЗ.ВКР

Лист
32

| Машины и оборудование | | |
|--------------------------------|-----|---|
| Бульдозер | шт. | 1 |
| Экскаватор | шт. | 1 |
| Автокран | шт. | 1 |
| Самоходный каток на пневмоходу | шт. | 1 |
| Электротрамбовки | шт. | 2 |
| Электровибраторы | шт. | 2 |
| Электростанция | шт. | 1 |
| Каток ДС-16 | шт. | 1 |
| Лебедка такелажная | шт. | 1 |

Работы по строительству искусственных сооружений ведутся: с 4 марта по 17 мая I года, с 5 марта по 11 мая II года реконструкции.

14.3. ЗЕМЛЯНЫЕ РАБОТЫ

Объем оплачиваемых земляных работ, подлежащих выполнению, составляет 167533 м³ грунта.

| Наименование показателей | Ед. изм. | Всего |
|-----------------------------------|----------------|--------|
| Оплачиваемый объем земляных работ | м ³ | 167533 |
| в том числе: | | |
| основная дорога | м ³ | 136630 |
| пересечения и примыкания | м ³ | 12572 |
| обустройство | м ³ | 3281 |
| объездная дорога | м ³ | 15050 |

| | | | | | | | |
|--------------|--------------|--------------|-------------------------------|-------|------|--|------|
| Инв. № подл. | Подп. и дата | Взам. инв. № | | | | | Лист |
| | | | АС-508.270800.507.2017.ПЗ.ВКР | | | | |
| Изм. | Кол.уч | Лист | № док. | Подп. | Дата | | |

Технологическая карта реконструкции земляного полотна

Ведущая машина – экскаватор

| № захватки | № операции | Обоснование | Описание рабочих процессов | Ед. изм. | Объем работ | Производительность машины в смену | Потребность в машинах на захватку | | Коэффициент использования машин | Количество рабочих |
|------------|------------|----------------------|---|----------|-------------|-----------------------------------|-----------------------------------|---------|---------------------------------|--------------------|
| | | | | | | | по расчету | принято | | |
| I | 1 | ГЭСН 27-03-008-4 | Разборка существующего асфальтобетонного покрытия автогрейдером GD521A-1KOMATSU | м3 | 756 | 516,1 | 1,46 | 2 | 0.73 | 10 |
| | 2 | ГЭСН 01-01-013-25 | Погрузка вскиркованного асфальтобетона на автомобили-самосвалы экскаваторами PC 300 KOMATSU с ковшом вместимостью 0,65 м3 | м3 | 756 | 790,5 | 0,91 | 1 | 0.91 | - |
| | 3 | расчет №1 | Перевозка вскиркованного материала автомобилями-самосвалами КАМАЗ 65201 на ср.раст. 10 км | м3 | 756 | 197,1 | 3.83 | 4 | 0.96 | - |
| II | 4 | ГЭСН 27-03-008-4 | Разборка существующего щебеночного основания автогрейдером GD521A-1KOMATSU | м3 | 1512 | 412,4 | 3.67 | 4 | 0,92 | 30 |
| | 5 | ГЭСН 01-01-013-25 | Погрузка вскиркованного щебня на автомобили-самосвалы экскаваторами PC 300 KOMATSU с ковшом вместимостью 0,65 м3 | м3 | 1512 | 790,5 | 1.91 | 2 | 0.96 | - |
| | 6 | расчет №1 | Перевозка вскиркованного материала автомобилями-самосвалами КАМАЗ 65201 на ср.раст. 10 км | м3 | 1512 | 197,12 | 7.67 | 8 | 0,96 | - |
| III | 7 | ГЭСН 01-01-030-5 | Снятие растительного грунта с перемещением на 30м бульдозером LIEBHERR PR712B | м3 | 1020 | 484 | 2.10 | 2 | 1 | - |
| | 8 | Е2-1-31 | Уплотнение подошвы насыпи самоходным пневмокотками XCMGX P261 за 3 прохода | м2 | 6804 | 8695,7 | 0,78 | 1 | 0.78 | - |
| IV | 9 | ГЭСН 01-02-029-3 | Снятие растительного грунта с откосов существующего земляного полотна и | м3 | 1389 | 481,9 | 2.88 | 2 | 0,96 | - |

| | |
|--------------|--|
| Инв. № подл. | |
| Подп. и дата | |
| Взам. инв. № | |

| | | | | | |
|------|--------|------|--------|-------|------|
| Изм. | Кол.уч | Лист | №звук. | Подп. | Дата |
|------|--------|------|--------|-------|------|

АС-508.270800.507.2017.ПЗ.ВКР

Лист
34

| | | | | | | | | | | |
|----|----|-------------------------------------|---|----|-------|--------|-------|----|------|---|
| | | | нарезка уступов бульдозерами LIEBHERR PR712B с перемещение грунта на 30 м в отвал | | | | | | | |
| V | 10 | ГЭСН 01-01-012-30 | Разработка грунта экскаватором ЭО 2503с погрузкой в автосамосвал | м3 | 3969 | 813,6 | 4,88 | 5 | 0,98 | - |
| | 11 | Расчет 4 | Перемещение грунта в насыпь автосамосвалами КрАЗ 65053на среднее расстояние lcp= 6км | м3 | 3969 | 145,6 | 27,26 | 28 | 0,97 | - |
| | 12 | ГЭСН 01-01-030-8, ГЭСН 01-01-030-16 | Послойное распределение грунта бульдозером LIEBHERR PR712B с перемещением до 30м | м3 | 3969 | 191,1 | 20,77 | 20 | 1 | - |
| | 13 | E2-1-34 | Послойное уплотнение грунта в насыпи самоходным пневмокаткамиХСМГХ Р261, 6 проходов по одному следу | м3 | 3969 | 1860,5 | 2,13 | 2 | 1 | - |
| VI | 14 | ГЭСН 01-01-027-13 | Профилирование поверхности насыпи автогрейдером GD521A-1KOMATSU | м2 | 10716 | 3686,6 | 2,91 | 3 | 0,97 | 1 |
| | 15 | ГЭСН 01-01-027-13 | Профилирование откосов насыпи автогрейдером GD521A-1KOMATSU | м2 | 7232 | 3686,6 | 1,96 | 2 | 0,98 | 1 |

Состав отряда для возведения земляного полотна

| Наименование машин | Кол-во | Квалификация рабочих | Кол-во |
|----------------------------|--------|----------------------|--------|
| Экскаватор | 1 | Экскаваторщик 6 р. | 1 |
| Бульдозер | 1 | Машинист 6 р. | 1 |
| Каток | 2 | Машинист 6 р. | 2 |
| Поливомоечная машина | 5 | Водитель 3 класса | 5 |
| Бульдозер Т-100 | 1 | Машинист 6 р. | 1 |
| Дорожные рабочие 3 разряда | | | 2 |

Работы по возведению земляного полотна ведутся: с 12 мая по 18 августа I года, с 12 мая по 19 августа II года реконструкции.

| | |
|--------------|--|
| Взам. инв. № | |
| Подп. и дата | |
| Инв. № подл. | |

| | | | | | | | |
|------|--------|------|--------|-------|------|--------------------------------------|------|
| Изм. | Кол.уч | Лист | № док. | Подп. | Дата | АС-508.270800.507.2017.ПЗ.ВКР | Лист |
| | | | | | | | 35 |

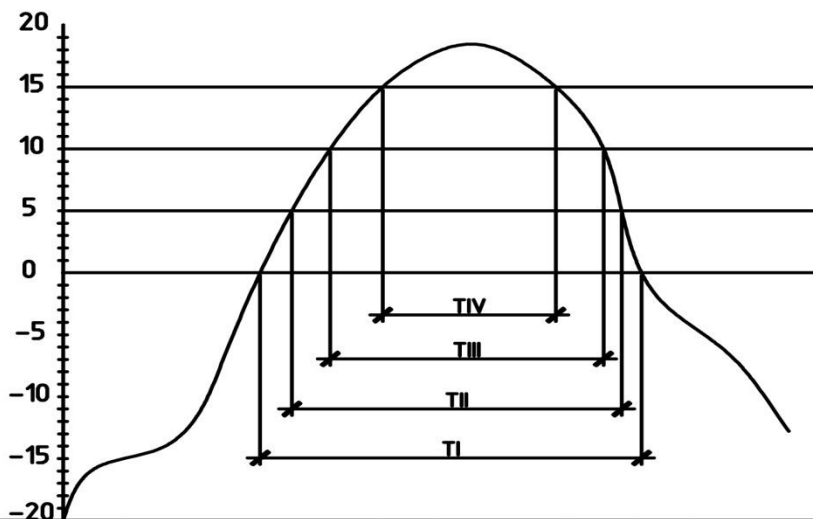
14.4. ДОРОЖНАЯ ОДЕЖДА

Работы по устройству дорожной одежды, согласно СНиП 3.06.03.

«Автомобильные дороги»

| № группы | Вид работ | Среднемесячная температура воздуха, °С |
|----------|---|---|
| I | Строительство слоёв дорожной одежды из минеральных материалов (щебёночных, гравийных, песчаных, шлаковых и т.д.) | Не ниже 0°С |
| II | Строительство дорожной одежды из грунтов укрепленных неорганическими вяжущими, асфальтобетонных и цементобетонных смесей, минеральных материалов укрепленных органическими вяжущими в установках. | Весной не ниже +5°С, осенью не ниже +10°С |
| III | Строительство дорожной одежды из грунтов и минеральных материалов, укрепленных неорганическими и органическими вяжущими на дороге. | Не ниже +10°С |
| IV | Поверхностная обработка органическими вяжущими | Не ниже +15°С |

По данным таблицы строим дорожно-климатический график по среднемесячной температуре воздуха Челябинской области.



| Месяц | | I | II | III | IV | V | VI | VII | VIII | IX | X | XI | XII |
|--|----------------------|-------|-------|------|-----|------|------|------|------|------|-----|------|-------|
| Среднемесячная температура воздуха, °С | | -15.8 | -14.3 | -7.4 | 3.9 | 11.9 | 16.8 | 18.4 | 16.2 | 10.7 | 2.4 | -6.2 | -12.9 |
| I | 184 дн. > 0°С | | | | | | | | | | | | |
| II | 159 дн. > 5°С, 10 °С | | | | | | | | | | | | |
| III | 131 дн. > 10°С | | | | | | | | | | | | |
| IV | 83 дн. > 15°С | | | | | | | | | | | | |

Взам. инв. №
Подп. и дата
Инв. № подл.

| | | | | | |
|------|--------|------|--------|-------|------|
| Изм. | Кол.уч | Лист | № док. | Подп. | Дата |
|------|--------|------|--------|-------|------|

АС-508.270800.507.2017.ПЗ.ВКР

Лист
36

Среднее число рабочих смен в году для работ по устройству дорожной одежды определяется по формуле:

$$T_p = (T_k - T_1 - T_2 - T_3 - T_4 - T_{\text{разв.}}) \cdot K_c \quad (8.1)$$

Где T_k – календарная продолжительность реконструкции;

T_1 – количество праздничных и выходных дней за период T_k

При одном выходном дне (принимается для расчёта один выходной):

$$T_1 = \frac{T_k}{7}, \quad (8.2)$$

T_2 – количество дней необходимых на ремонт и профилактику машин;

$$T_2 = 0,04 \times T_k \quad (8.3)$$

T_3 – количество дней необходимых на простой, связанный с организацией работ и на переход с одного объекта на другой;

$$T_3 = 0,045 \times T_k \quad (8.4)$$

T_4 – простои в работе специализированного комплекта строительных машин в зависимости от климатических условий .

$T_{\text{разв.}}$ – время развёртывания потока по устройству конструктивных слоёв дорожной одежды, определяется из суммы смен работы звеньев по устройству слоёв и организационно-технологических разрывов между ними.

K_c – коэффициент сменности дорожно-строительных работ.

$T_{\text{раз}}$ – время развёртывания потока по устройству конструктивных слоёв дорожной одежды, определяется из суммы смен работы звеньев по устройству слоёв и организационно-технологических разрывов между ними;

K_c – коэффициент сменности дорожно-строительных работ, принимаем 2.

| | |
|--------------|--|
| Инв. № подл. | |
| Подп. и дата | |
| Взам. инв. № | |

| | | | | | |
|------|--------|------|--------|-------|------|
| | | | | | |
| Изм. | Кол.уч | Лист | № док. | Подп. | Дата |

АС-508.270800.507.2017.ПЗ.ВКР

Лист

37

| № п.п. | Вид работ | Материал слоя | Количество смен работы звена | Разрыв в сменах |
|---------------|--|---|------------------------------|-----------------|
| 1 | Устройство дополнительного слоя основания | Щебень рядовой (ГОСТ 25607-94) | 2 | 1 |
| 2 | Устройство слоя основания | Щебень фракционированный 40-70 мм с заклиной асфальтобетонной смесью (ГОСТ 8267-93) | 2 | 1 |
| 3 | Устройство нижнего слоя двухслойного покрытия | Асфальтобетон из крупнозернистой, пористой, горячей смеси по ГОСТ 9128-97, Тип В, Марка 2 | 1 | 1 |
| 4 | Устройство верхнего слоя двухслойного покрытия | Асфальтобетон из мелкозернистой, плотной, горячей смеси по ГОСТ 9128-97, Тип Б, Марка 2 | 1 | 1 |
| 5 | Устройство присыпных обочин и выполнение укрепительных работ на обочинах | Гравийно-песчаная смесь, ГОСТ 8736-85; Фракционированный щебень, уложенный по способу заклинки (ВСН 123-77) | 3 | 1 |
| 6 | Устройство одиночной поверхностной обработки | Щебень с применением битума по ВСН 123-77 | 1 | 0 |
| 7 | Планировка откосов, распределение растительного грунта по откосам и ликвидация временных съездов | | 2 | 0 |
| 8 | Обстановка пути | | 2 | 0 |
| Итого: | | | 14 | 5 |

На проектируемом участке приняты следующие типы дорожной одежды: тип 1-18, тип 1-35, тип 1-61.

| Показатели | | Ед. изм. | Итого |
|---|----------|----------------|--------|
| Покрытие по основной дороге: | Тип 1-18 | м ² | 58 677 |
| | Тип 1-61 | м ² | 48 585 |
| Покрытие на пересечениях и примыканиях: | Тип 1-18 | м ² | 1748 |
| | Тип 1-35 | м ² | 2078 |
| | Тип 1-61 | м ² | 26233 |

| | |
|--------------|--|
| Взам. инв. № | |
| Подп. и дата | |
| Инв. № подл. | |

| | | | | | | | |
|------|--------|------|--------|-------|------|--------------------------------------|------|
| Изм. | Кол.уч | Лист | № док. | Подп. | Дата | АС-508.270800.507.2017.ПЗ.ВКР | Лист |
| | | | | | | | 38 |

Технологическая карта строительства дорожной одежды

| № захватки | № операции | Обоснование | Описание рабочих процессов | Ед. изм. | Объем работ | Производительность машины в смену | Потребность в машинах на захватку | | Коэффициент использования машин | Количество рабочих |
|------------|------------|------------------|---|----------------|-------------|-----------------------------------|-----------------------------------|---------|---------------------------------|--------------------|
| | | | | | | | по расчету | принято | | |
| I | 1 | расчет №1 | Транспортировка щебеночной смеси автомобилем самосвалом КАМАЗ 65201 грузоподъемностью 25.5т, на среднюю дальность возки lв=43км | м ³ | 560,76 | 66,8 | 8,39 | 9 | 0,93 | - |
| | 2 | ГЭСН 27-04-001-2 | Разравнивание дополнительного слоя автогрейдером КОМАТСУГД521А-1 | м ³ | 560,76 | 414,51 | 1,35 | 2 | 0,68 | 4 |
| II | 3 | ГЭСН 27-04-001-2 | Поливка водой поливмоечной машиной HALLER | м ³ | 560,76 | 769,23 | 0,73 | 1 | 0,73 | - |
| | 4 | ГЭСН 27-04-001-2 | Уплотнение дополнительного слоя катком на пневмашинах 30 тонн XCMG XP301 | м ³ | 560,76 | 112,99 | 4,96 | 5 | 0,99 | - |
| III | 5 | расчет №2 | Транспортировка щебня фракции 40-70 мм автосамосвалом КАМАЗ 65201 грузоподъемностью 25.5т, на среднюю дальность возки lв=15км. | м ³ | 800 | 90 | 8,9 | 9 | 0,99 | - |
| | 6 | ГЭСН 27-04-005-1 | Распределение щебня фракции 40-70 мм автогрейдером КОМАТСУГД 521А-1 | м ² | 2500 | 19512,2 | 0,13 | 1 | 0,13 | 4 |
| | 7 | ГЭСН 27-04-005-1 | Поливка слоя щебня фракции 40-70 мм с доставкой воды поливмоечной машиной HALLER | м ² | 2500 | 2702,7 | 0,93 | 1 | 0,93 | - |
| | 8 | ГЭСН 27-04-005-1 | Уплотнение слоя щебня фракции 40-70 мм (8т) пневмокатком HAMM HD 75.4 | м ² | 2500 | 299,6 | 8,34 | 9 | 0,93 | - |
| IV | 9 | ГЭСН 27-04-005-1 | Транспортировка асфальтобетонной смеси автосамосвалом КАМАЗ 65201 грузоподъемностью 25.5т, на среднее расстояние 15 км | м ³ | 25 | 194,2 | 0,1 | 1 | 0,1 | - |
| | 10 | ГЭСН 27-04-005-1 | Распределение асфальтобетонной смеси асфальтоукладчиком-ДС-189 | м ² | 2500 | 2507,8 | 1 | 1 | 1 | 4 |
| | 11 | ГЭСН 27-04-005-1 | Уплотнение слоя асфальтобетонной смеси пневмокатком HAMM HD 110 (13 т) | м ² | 2500 | 194,2 | 12,9 | 13 | 0,99 | - |

| | |
|--------------|--|
| Инв. № подл. | |
| Подп. и дата | |
| Взам. инв. № | |

| | | | | | | | | | | |
|-----|----|-------------------------------|--|---------------------|--------------|----------|------|---|------|---|
| V | 12 | ГЭСН 27-06- 020-7 | Транспортировка горячей, крупнозернистой асфальтобетонной смеси автосамосвалами КАМАЗ 65201, на среднее расстояние 15 км с выгрузкой в бункер асфальтоукладчика | т | 450 | 162,4 | 2,77 | 3 | 0,92 | - |
| | 13 | ГЭСН 27-06- 020-7 | Укладка асфальтобетонной смеси асфальтоукладчиком | м ² | 2775 | 2507,8 | 1,1 | 2 | 0,55 | 4 |
| | 14 | ГЭСН 27-06- 020-27 | Уплотнение асфальтобетонной смеси легкими катками (8т) НАММ HD 75.4 за 8 проходов по следу | м ² | 2775 | 2020,2 | 1,37 | 2 | 0,69 | - |
| | 15 | ГЭСН 27-06- 020-7 | Уплотнение асфальтобетонной смеси средними катками (13т) НАММ HD 110 за 8 проходов по следу | м ² | 2775 | 695 | 3,99 | 4 | 1,0 | - |
| VI | 16 | ГЭСН 27-06- 020-2 | Розлив битума автогудронатором автогудро натором ДС-39Б | т м ² | 1,6 2775 | 5714 | 0,49 | 1 | 0,49 | - |
| | 17 | ГЭСН 27-06- 009-2 | Укладка геосетки | м | 1469 | - | - | - | - | 4 |
| | 18 | ГЭСН 27-06- 020-2 | Транспортировка горячей, мелкозернистой асфальтобетонной смеси автосамосвалами КАМАЗ 65201, на среднее расстояние 15 км с выгрузкой в бункер асфальтоукладчика | т | 600 | 162,4 | 3,69 | 4 | 0,92 | - |
| | 19 | ГЭСН 27-06- 020-2 | Укладка асфальтобетонной смеси асфальтоукладчиком | м ² | 4968 | 2507,8 | 1,98 | 2 | 0,99 | 4 |
| | 20 | ГЭСН 27-06- 020-2 | Уплотнение асфальтобетонной смеси легкими катками (8т) НАММ HD 75.4 за 8 проходов по следу | м ² | 4968 | 2020,2 | 2,46 | 3 | 0,82 | - |
| | 21 | ГЭСН 27-06- 020-2 | Уплотнение асфальтобетонной смеси средними катками (13т) НАММ HD 110 за 8 проходов по следу | м ² | 4968 | 695 | 7,15 | 8 | 0,89 | - |
| VII | 22 | ГЭСН № 27- 06-022- 7 | Транспортировка и розлив вяжущих материалов автогудронатором ДС-39Б | т м ² | 2,29 1776 | 17021,28 | 0,1 | 1 | 0,1 | |
| | 23 | Расчёт № 6 | Транспортировка чёрного щебня фракции 5-10 мм автосамосвалами КамАЗ 6520 с выгрузкой. | м ³ | 23,62 | 26,1 | 0,90 | 1 | 0,90 | |
| | | | | | | | | | | |

| | | |
|--------------|--------------|--------------|
| Инв. № подл. | Подп. и дата | Взам. инв. № |
| | | |

| | | | | | |
|------|--------|------|--------|-------|------|
| Изм. | Кол.уч | Лист | № док. | Подп. | Дата |
| | | | | | |

АС-508.270800.507.2017.ПЗ.ВКР

Лист
40

| | | | | | | | | | | |
|------|----|-------------------------------|--|----------------|-------|---------|------|---|------|---|
| | 24 | ГЭСН № 27-06-022-7 | Распределение чёрного щебня фракции 5-10 мм, автогрейдером ДЗ-98 | м ² | 1776 | 4395,6 | 0,26 | 1 | 0,26 | |
| | 25 | ГЭСН № 27-06-022-7 | Уплотнение чёрного щебня тяжёлыми катками ДУ - 84 | м ² | 1776 | 2962,96 | 0,59 | 1 | 0,59 | |
| VIII | 26 | расчет №1 | Транспортировка щебеночной смеси автомобилем самосвалом КАМАЗ 65201 грузоподъемностью 25.5т, на среднюю дальность возки lв=43км | м ³ | 489,9 | 82,4 | 5,95 | 6 | 0,99 | - |
| | 27 | ГЭСН 27-04-001-2 | Разравнивание щебеночно-песчаной смеси на обочинах автогрейдером КОМАТСУГДС21А-1 | м ³ | 489,9 | 414,51 | 1,18 | 2 | 0,59 | 4 |
| IX | 28 | ГЭСН 27-04-001-2 | Поливка водой поливочной машиной HALLER | м ³ | 489,9 | 769,23 | 0,63 | 1 | 0,63 | - |
| | 29 | ГЭСН 27-04-001-2 | Уплотнение присыпных обочин катком на пневмошинах 30 тонн ХСМГ ХР301 | м ³ | 489,9 | 113 | 4,34 | 5 | 0,87 | - |
| X | 30 | расчет №6 | Транспортировка щебня фр. 40-70мм автомобилем самосвалом КАМАЗ 65201 грузоподъемностью 25.5т, на среднюю дальность возки lв=15км | м ³ | 136,1 | 85,3 | 1,60 | 2 | 0,80 | - |
| | 31 | ГЭСН 27-04-005-1 | Разравнивание обочин автогрейдером КОМАТСУГДС21А-1 | м ² | 900 | 4395,6 | 0,20 | 1 | 0,20 | 4 |
| | 32 | ГЭСН 27-04-005-1 | Поливка водой поливочной машиной HALLER | м ² | 900 | 2702,7 | 0,33 | 1 | 0,33 | - |
| | 33 | ГЭСН 27-04-005-1, 27-04-005-4 | Обжимка обочин гладковальцовым катком 8 тонн НАММ HD 75.4 | м ² | 900 | 842,1 | 1,07 | 1 | 1,07 | - |
| XI | 34 | расчет №7 | Транспортировка щебня фр. 10-20мм автомобилем самосвалом КАМАЗ 65201 грузоподъемностью 25.5т, на среднюю дальность возки lв=15км | м ³ | 13,5 | 91,5 | 0,15 | 1 | 0,15 | - |
| | 35 | ГЭСН 27-04-005-1 | Россыпь щебня распределителем каменной мелочи | м ² | 900 | 12307,7 | 0,07 | 1 | 0,07 | - |
| | 36 | ГЭСН 27-04-005-1 | Поливка водой поливочной машиной HALLER | м ² | 900 | 2702,7 | 0,33 | 1 | 0,33 | - |
| | 37 | ГЭСН 27-04-005-1, 27-04-005-4 | Уплотнение обочин гладковальцовым катком 8 тонн НАММ HD 75.4 | м ² | 900 | 842,1 | 1,07 | 1 | 1,07 | - |

| | |
|--------------|--|
| Инв. № подл. | |
| Подп. и дата | |
| Взам. инв. № | |

| | | | | | | | |
|------|--------|------|--------|-------|------|--------------------------------------|------|
| Изм. | Кол.уч | Лист | № док. | Подп. | Дата | АС-508.270800.507.2017.ПЗ.ВКР | Лист |
| | | | | | | | 41 |

| | | | | | | | | | | |
|------|----|---|---|----------------|------|----------|------|---|------|---|
| | 38 | ГЭСН 27-04- 005-1, 27-04- 005-4 | Формирование коры обочин гладковальцовым катком 13 тонн HAMM HD 110 | м ² | 900 | 322,7 | 2,79 | 3 | 0,93 | - |
| XII | 39 | § Е2-1- 6, табл.2, п.2 | Перемещение грунта на откос автогрейдером KOMATSUGD521A-1 | м ² | 4000 | 2963 | 1,35 | 2 | 0,67 | - |
| | 39 | § Е2-1- 44, табл.2, п.1а | Разравнивание грунта на откосе экскаватором- планировщиком ЭО-3532А, слоем толщиной 15 см | м ² | 4000 | 2000 | 2,00 | 2 | 1,00 | - |
| XIII | 40 | § Е2-1- 44, табл.2, п.7а | Посев семян трав посевным агрегатом АД-ТС-2 на базе экскаватора ЭО-411Б | м ² | 4000 | 5000 | 0,80 | 1 | 0,80 | - |
| XIV | 41 | ГЭСН 27-09- 017-7, 27-09- 017-9 | Очистка покрытия от пыли и грязи поливомоечной машиной HALLER | м | 3330 | 114285,7 | 0,03 | 1 | 0,03 | - |
| | 42 | ГЭСН 27-09- 017-7, 27-09- 017-9 | Разметка проезжей части термопластиком сплошной линией шириной 0,2 м и прерывистой линией шириной 0,15 м при соотношении штриха 1:3 маркировочной машиной Hofmann H 16-3 Universal | м | 3330 | 6250 | 0,53 | 1 | 0,53 | 2 |

1. Устройство дополнительного слоя основания

Состав отряда по устройству дополнительного слоя основания

Личный состав

| | |
|------------------------------------|----------|
| Машинист погрузчика 6 разряда | - 1 чел. |
| Машинист бульдозера 6 разряда | - 1 чел. |
| Машинист автогрейдера 6 разряда | - 2 чел. |
| Машинист катка 6 разряда | - 4 чел. |
| Водитель поливомоечной машины | - 1 чел. |
| Дорожный рабочий | - 6 чел. |

| | |
|--------------|--------------|
| Инв. № подл. | Взам. инв. № |
| Подп. и дата | |

| | | | | | |
|------|--------|------|--------|-------|------|
| Изм. | Кол.уч | Лист | № док. | Подп. | Дата |
| | | | | | |

АС-508.270800.507.2017.ПЗ.ВКР

Лист
42

Машины и оборудование

| Наименование машин | Ед. изм. | Кол-во |
|----------------------------------|----------|--------|
| Фронтальный погрузчик | шт. | 1 |
| Бульдозер | " | 1 |
| Автосамосвал, Q = 25,0 т | " | 15 |
| Автогрейдер | " | 2 |
| Виброкаток, P = 12,8 т | " | 1 |
| Тандемный виброкаток, P = 14,2 т | " | 1 |
| Пневмошинный каток, P = 15,0 т | " | 1 |
| Статический каток, P = 13,0 т | " | 1 |
| Поливомоечная машина | " | 1 |

Работы по устройству дополнительного слоя основания ведутся: с 28 июля по 29 августа I года, с 28 июля по 29 августа II года реконструкции.

2. Устройство из фракционированного щебня методом заклинки

Состав отряда по устройству основания из фракционированного щебня

| Машины | Профессия рабочего | Количество |
|----------------------|---------------------|------------|
| Автогрейдер | Машинист VI разряда | 1 |
| Самоходный каток | Машинист VI разряда | 2 |
| Автосамосвал | Водитель IV разряда | 9 |
| Щебнераспределитель | Машинист VI разряда | 1 |
| Поливомоечная машина | Водитель IV разряда | 1 |
| Самоходный каток | Машинист V разряда | 1 |

Работы по устройству основания из фракционированного щебня ведутся: с 31 июля по 3 сентября I года, с 31 июля по 3 сентября II года реконструкции.

3. Устройство основания и покрытия из асфальтобетона

Состав отряда по устройству покрытия и основания из асфальтобетона

| | |
|--------------|--|
| Взам. инв. № | |
| Подп. и дата | |
| Инв. № подл. | |

| | | | | | |
|------|--------|------|--------|-------|------|
| | | | | | |
| Изм. | Кол.уч | Лист | № док. | Подп. | Дата |

АС-508.270800.507.2017.ПЗ.ВКР

Лист
43

Личный состав

| Состав бригады | Разряд, класс | Количество человек |
|------------------|---------------|--------------------|
| Машинисты | 6 | 1 |
| | 5 | 4 |
| | 4 | 1 |
| Водители | 3 | 3 |
| Дорожные рабочие | 1-5 | 7 |

Машины и оборудование

| Наименование машин | Кол-во машин |
|-----------------------------|--------------|
| Асфальтоукладчик | 1 |
| Гладковальцовый каток (5 т) | 1 |
| Гладковальцовый каток (10т) | 2 |
| Поливомоечная машина | 1 |
| Автогудронатор | 1 |
| Автомобили-самосвалы (8 т) | 2 |

Работы по устройству нижнего слоя покрытия из пористого крупнозернистого а/б марки I ведутся: с 5 августа по 9 сентября I года, с 5 августа по 9 сентября II года реконструкции.

Работы по устройству верхнего слоя покрытия из щебеночно-мастичного асфальтобетона ведутся: с 7 августа по 12 сентября I года, с 7 августа по 12 сентября II года реконструкции.

4. Устройство присыпных обочин

Состав отряда по устройству присыпных обочин

| | |
|--------------|--|
| Взам. инв. № | |
| Подп. и дата | |
| Инв. № подл. | |

| | | | | | |
|------|--------|------|--------|-------|------|
| | | | | | |
| Изм. | Кол.уч | Лист | № док. | Подп. | Дата |

| | | | | |
|--------------------------------------|--|--|--|------|
| АС-508.270800.507.2017.ПЗ.ВКР | | | | Лист |
| | | | | 44 |

Личный состав

| | |
|---------------------------------|----------|
| Машинист погрузчика 5 разряда | - 1 чел. |
| Машинист бульдозера 6 разряда | - 1 чел. |
| Машинист автогрейдера 6 разряда | - 2 чел. |
| Машинист катка 6 разряда | - 3 чел. |
| Водитель поливомоечной машины | - 1 чел. |
| Дорожный рабочий | - 5 чел. |

Машины и оборудование

| Наименование машин | Ед. изм. | Кол-во |
|--------------------------------|----------|--------|
| Фронтальный погрузчик | " | 1 |
| Бульдозер | " | 1 |
| Автосамосвал, Q = 20,0 т | " | 10 |
| Автогрейдер | " | 1 |
| Виброкаток, P = 12,8 т | " | 1 |
| Пневмошинный каток, P = 15,0 т | " | 1 |
| Статический каток, P = 13,0 т | " | 1 |
| Поливомоечная машина | " | 1 |

5. Укрепление обочин щебеночной смесью

Состав отряда по укреплению обочин

Личный состав

| | |
|---------------------------------|----------|
| Машинист автогрейдера 6 разряда | - 1 чел. |
| Машинист катка 6 разряда | - 2 чел. |
| Водитель поливомоечной машины | - 1 чел. |
| Дорожный рабочий | - 2 чел. |

| |
|--------------|
| Взам. инв. № |
| Подп. и дата |
| Инв. № подл. |

| | | | | | |
|------|--------|------|--------|-------|------|
| Изм. | Кол.уч | Лист | № док. | Подп. | Дата |
| | | | | | |

АС-508.270800.507.2017.ПЗ.ВКР

14.5. ОБУСТРОЙСТВО

| Показатели | Ед. | Итого |
|-----------------------------------|-----|-------|
| Дорожные знаки | шт | 69 |
| Сигнальные столбики (пластиковые) | шт | 442 |

Работы по обустройству ведутся: с 15 августа по 23 сентября I года, с 17 августа по 23 сентября II года реконструкции.

Состав отряда по обустройству

Личный состав

| | |
|-----------------------------------|-----------|
| Машинист бурильно-крановой машины | - 1 чел. |
| Машинист копра | - 1 чел. |
| Дорожный рабочий 3 разряда | - 26 чел. |

Машины и оборудование

| Наименование машин | Ед. изм. | Кол-во |
|-------------------------------|----------|--------|
| Бурильно-крановая машина | шт. | 1 |
| Самоходная копровая установка | " | 1 |

Состав отряда по установке дорожных знаков

Личный состав

| | |
|----------------------------|----------|
| Машинист автокрана | - 1 чел. |
| Дорожный рабочий 3 разряда | - 4 чел. |

Машины и оборудование

| Наименование машин | Ед. изм. | Кол-во |
|-------------------------------------|----------|--------|
| Автомобильный кран, g =15,0 т | шт. | 1 |
| Виброплита 1200x500x1025мм, m=95 кг | " | 1 |
| Вибротрамбовка 320x230 мм, m=58 кг | " | 1 |
| Автосамосвал, Q =15,0 т | " | 2 |

| | |
|--------------|--|
| Взам. инв. № | |
| Подп. и дата | |
| Инв. № подл. | |

| | | | | | |
|------|--------|------|--------|-------|------|
| | | | | | |
| Изм. | Кол.уч | Лист | № док. | Подп. | Дата |

АС-508.270800.507.2017.ПЗ.ВКР

Лист
47

Далее производится планировка всех нарушенных земель, предпосевное боронование в 2 следа, засев многолетних трав из расчета 24 кг/га. При рекультивации земель под пашню производится внесение минеральных удобрений: карбамида - 0,1 т/га, суперфосфата - 0,2 т/га, калийной соли - 0,1 т/га.

2. Рекультивация обьездной дороги и нарушенных участков.

После окончания строительных работ обьездная дорога и нарушенные участки существующей дороги подлежат рекультивации. Покрытие из черного щебня киркуется, насыпь разбирается и в объеме 20743 м³ транспортируются до бкм на внутрихозяйственные нужды сельского поселения.

Почвенно-растительный грунт в количестве 1428 м³ из отвалов транспортируется до 1 км на рекультивацию нарушенных земель обьездными дорогами и брошенными участками существующей автодороги, остальной грунт в количестве 2720 м³ надвигается бульдозером и планируется по площади. Оставшийся грунт в количестве 28267 м³ надвигается на откосы бульдозером и планируется по площади 2,085 га.

Рекультивация земель и завершающие работы ведутся: с 18 сентября по 18 октября I года, с 18 сентября по 17 октября II года реконструкции.

15. СТРОИТЕЛЬНЫЕ МАТЕРИАЛЫ

На основании ведомости поставки строительных материалов, согласованной с заказчиком, строительные материалы завозятся по следующей схеме:

| | |
|------------------------|------------------------------|
| АБЗ Султаево | - асфальтобетон |
| Щебзавод Бигардинский | - фракционированный щебень |
| Бигардинский карьер | - щебеночная смесь |
| Железобетонные изделия | - г. Магнитогорск |
| Битум | - битумная база с. Вахрушево |

| | |
|--------------|--|
| Взам. инв. № | |
| Подп. и дата | |
| Инв. № подл. | |

| | | | | | | | | |
|------|--------|------|--------|-------|------|--|--------------------------------------|------|
| | | | | | | | АС-508.270800.507.2017.ПЗ.ВКР | Лист |
| | | | | | | | | 49 |
| Изм. | Кол.уч | Лист | № док. | Подп. | Дата | | | |

16. ОБОСНОВАНИЕ ПРИНЯТОЙ ПРОДОЛЖИТЕЛЬНОСТИ СТРОИТЕЛЬСТВА

Эксплуатационно-техническая категория автомобильной дороги – II. Продолжительность строительства назначена на основе СНиП 23-01-99 и СНиП 1.04.03-85* Часть II (Раздел В (подраздел 5)). Вне зависимости от вида работ дата начала сезона в одной какой-либо области одна и та же, что объясняется фактором проезжаемости колесных машин и отсутствием прилипания грунта к рабочим органам дорожно-строительных машин. Даты окончания строительного сезона для отдельных видов дорожно-строительных работ различны из-за неодинаковых технологических свойств применяемых дорожно-строительных материалов. Начало и окончание основных работ назначается в интервалах между весенней и осенней распутицами. Продолжительность строительства составит 26 месяцев, в том числе: 2 месяца - подготовительный период. Количество строительного персонала 55 человека в максимальную смену.

17. ОБОСНОВАНИЕ ПРИНЯТОГО МЕТОДА ОРГАНИЗАЦИИ РАБОТ

Главный метод организации работ по строительству автомобильной дороги - поточный, основой которого является комплексный поток, где выполнение линейных и сосредоточенных работ по трассе должно быть увязано во времени и в пространстве с таким расчетом, чтобы линейные работы выполнялись без перерывов, т.е. выполнение сосредоточенных работ должно опережать выполнение линейных работ.

Между частными и специализированными потоками, а иногда и между отдельными захватками устраивают разрывы, измеряемые количеством смен.

В зависимости от характера и объемов строительных работ рекомендуется работы по строительству дороги назначать в следующей последовательности: в зимний период прорубку просеки выполняет специализированная комплексная

| | | | | | | | | | |
|--------------|--------------|--------------|--------------------------------------|-------|------|--|--|--|------|
| Инв. № подл. | Подп. и дата | Взам. инв. № | | | | | | | Лист |
| | | | АС-508.270800.507.2017.ПЗ.ВКР | | | | | | |
| Изм. | Кол.уч | Лист | № док. | Подп. | Дата | | | | |

бригада, основные работы производятся комплексным потоком, в составе которого отдельные его звенья выполняют линейные и сосредоточенные работы:

- линейные работы по подготовке дорожной полосы (восстановление трассы, очистка трассы от камней, кустарника, спиливание и корчевка пней, снятие растительного слоя);

- сосредоточенные работы по устройству искусственных сооружений;

- сосредоточенные земляные работы в местах устройства искусственных сооружений, высоких насыпей и глубоких выемок;

- линейные земляные работы по возведению земляного полотна из привозного грунта, рекультивация нарушенных земель;

- линейное устройство дорожной одежды отдельными звеньями по укладке конструктивных слоев;

- обустройство дороги в составе комплексного потока.

18. ОБОСНОВАНИЕ ПОТРЕБНОСТИ В ЖИЛЬЕ И БЫТОВОМ ОБСЛУЖИВАНИИ

Определение строительной организации будет осуществляться на основании торгов.

Для обеспечения временными зданиями непосредственно на территории строительства моста предусмотрены работы и затраты в пределах сумм, указанных в «Сводном сметном расчете». Перечень работ и затрат в процессе строительства может быть уточнен подрядчиком при согласовании заказчика.

Персонал, осуществляющий строительные работы, будет проживать по своему постоянному месту жительства. Расчет на перевозку рабочих представлен в «Сводном сметном расчете».

Учитывая небольшую удаленность проектируемого участка от постоянного места жительства рабочих, расчет на временное жилье не приводится.

Участие женщин на линейных работах не предусматривается.

| | |
|--------------|--|
| Инв. № подл. | |
| Подп. и дата | |
| Взам. инв. № | |

| | | | | | | | | |
|------|--------|------|--------|-------|------|--|--------------------------------------|------|
| | | | | | | | АС-508.270800.507.2017.ПЗ.ВКР | Лист |
| Изм. | Кол.уч | Лист | № док. | Подп. | Дата | | | 51 |

Вагончики должны быть оборудованы аптечкой первой помощи. В целях предупреждения возникновения заболеваний, связанных с условиями труда, работники должны проходить обязательные при поступлении на работу и периодические медицинские осмотры (СанПиН 2.2.3.1384-03 п.13.1).

Медицинское обслуживание предусмотрено по месту проживания.

19. КОНТРОЛЬ КАЧЕСТВА РАБОТ

19.1. Водопротекные железобетонные трубы

Входной контроль

Данный контроль проводится с целью выявления отклонений от требований проекта и соответствующих стандартов. Входной контроль осуществляется путем проверки внешним осмотром и замерами, а также контрольными испытаниями в случаях сомнений в правильности характеристик или отсутствии необходимых данных в сертификатах и паспортах заводов-изготовителей. Результаты входного контроля оформляются Актом.

При входном контроле надлежит проверять соответствие поступающих на объект материалов и изделий действующим стандартам, техническим условиям и другим документам и требованиям. При отсутствии сертификатов качество изделий и материалов должно быть подтверждено результатами лабораторных испытаний:

- состав и степень увлажнения ЦПС;
- пробного уплотнения основания и подушки при естественной влажности с уточнением числа проходов пневмотрамбовки.

Перед началом работ по монтажу следует проверить наличие маркировки, отбраковать элементы, и обеспечить комплектность элементов и крепежа.

Количество изделий и материалов, подлежащих входному контролю, должно соответствовать нормам, приведенным в технических условиях и стандартах.

| | |
|--------------|--|
| Взам. инв. № | |
| Подп. и дата | |
| Инв. № подл. | |

| | | | | | | | |
|------|--------|------|--------|-------|------|--------------------------------------|------|
| | | | | | | АС-508.270800.507.2017.ПЗ.ВКР | Лист |
| | | | | | | | 52 |
| Изм. | Кол.уч | Лист | № док. | Подп. | Дата | | |

Операционный (технологический) контроль

Операционный контроль осуществляется в ходе выполнения производственных операций с целью обеспечения своевременного выявления дефектов и принятия мер по их устранению и предупреждению. Контроль проводится под руководством мастера, прораба.

При операционном контроле подлежит проверке:

- состав и степень увлажнения ЩПС перед его уплотнением;
- степень уплотнения слоев засыпки после уплотнения;
- геометрические параметры трубы в плане и профиле.

Результаты операционного контроля должны быть зарегистрированы в журнале производства работ.

Операционный контроль качества работ по строительству трубы выполняется в соответствии с требованиями [30].

Допускаемые отклонения геометрических размеров при строительстве труб составляют:

- высотных отметок продольного профиля - 5 см;
- ширины слоя подготовки - 10 см;
- строительных уклонов - 0,01;
- толщины слоя подготовки - 15 мм;
- продольной оси трубы - 30 мм.

Схема операционного контроля

| Технологические операции | Состав контроля | Контролируемые параметры | Величина допуск. Отклонения | Объем контроля | Метод контроля | Кто контролирует | Нормативные документы | Исполнительная документация |
|-------------------------------------|---------------------------|--------------------------|-----------------------------|-------------------------|--------------------|-------------------|----------------------------------|--|
| 1 | 2 | 3 | 4 | 5 | 6 | 7 | 8 | 9 |
| Разработка котлована под тело трубы | Размеры котлована в плане | Глубина | - 5 см | В трех точках через 5 м | Инструмент. промер | Геодезист, прораб | ГОСТ 15467-79 СНиП 3.06.03-85 | Журнал произв. работ, Акт на скрыт. работы |
| | | Ширина | - 10 см | | | | | |
| | | ось трубы | - 3 см | | | | | |

| | |
|--------------|--|
| Взам. инв. № | |
| Подп. и дата | |
| Инв. № подл. | |

| | | | | | | | |
|------|--------|------|--------|-------|------|--------------------------------------|------|
| Изм. | Кол.уч | Лист | № док. | Подп. | Дата | АС-508.270800.507.2017.ПЗ.ВКР | Лист |
| | | | | | | | 53 |

| | | | | | | | | |
|--|------------------------------------|--|---|--|---------------------|------------------|----------------------------------|--|
| Уплотнение естественного основания. | Количество проходов в/плиты | Плотность грунта | Не более 10% измер. могут иметь знач. на 0,04 меньше. | В трех точках на поперечнике через 5 м | Лаборатор. контроль | Лаборант | ГОСТ 5180-84 СНиП 3.06.03-85 | Журнал лабор. контроля, Заключение. |
| Послойное разравнивание ПЩС в подготовке | Ровность поверхности слоя. | Толщина и ширина слоя, | - 15 мм - 10 см | 3 точки на попереч. через 5 м | Инструмент. промер | Прораб | ГОСТ 15467-79 СНиП 3.06.03-85 | Журнал произв. работ. |
| Послойное уплотнение ПЩС в подготовке | Соблюдение схем уплотнения грунта. | Плотность ПЩС в слоях насыпи | Не более 10% Куп.=0,94 | В трех точках на поперечнике через 5 м | Лаборатор. контроль | Лаборант | ГОСТ 5180-84 СНиП 3.06.03-85 | Журнал лабор. контроля, Заключение |
| Монтаж тела трубы | Положение трубы в плане. | Ось трубы | - 3 см | Вся труба | Инструмент. промер | Геодзист, прораб | ГОСТ 15467-79 СНиП 3.06.03-85 | Журнал произв. работ, Исполн. схема |
| Обмазочная гидроизоляция секций трубы | Ровность слоя | Толщина слоя | - 0,5 мм | Вся труба | Инструмент. промер | Геодзист, прораб | ГОСТ 15467-79 СНиП 3.06.03-85 | Журнал произв. работ, исп.схема |
| Обратная засыпка трубы | Качество грунта | Уплотнение послойное | Не более 10% Куп.=0,94 | Каждый слой, по 3 измерения | Инструмент. промер | Геодзист, Прораб | ГОСТ 15467-79 СНиП 3.06.03-85 | Журнал произв. работ, исп.схема |
| Технологические операции | Состав контроля | Контролируемые параметры | Величина допуск. Отклонения | Объем контроля | Метод контроля | Кто контролирует | Нормативные документы | Исполнительная документация |
| 1 | 2 | 3 | 4 | 5 | 6 | 7 | 8 | 9 |
| Разработка котлована под тело трубы | Размеры котлована в плане | Глубина Ширина ось трубы | - 5 см - 10 см - 3 см | В трех точках через 5 м | Инструмент. промер | Геодзист, прораб | ГОСТ 15467-79 СНиП 3.06.03-85 | Журнал произв. работ, Акт на скрыт. работы |
| Уплотнение естественного основания. | Количество проходов в/плиты | Плотность грунта | Не более 10% измер. могут иметь знач. на 0,04 меньше. | В трех точках на поперечнике через 5 м | Лаборатор. контроль | Лаборант | ГОСТ 5180-84 СНиП 3.06.03-85 | Журнал лабор. контроля, Заключение. |
| Послойное разравнивание ПЩС в подготовке | Ровность поверхности слоя. | Толщина и ширина слоя, | - 15 мм - 10 см | 3 точки на попереч. через 5 м | Инструмент. промер | Прораб | ГОСТ 15467-79 СНиП 3.06.03-85 | Журнал произв. работ. |
| Послойное уплотнение ПЩС в подготовке | Соблюдение схем уплотнения грунта. | Плотность ПЩС в слоях насыпи | Не более 10% Куп.=0,94 | В трех точках на поперечнике через 5 м | Лаборатор. контроль | Лаборант | ГОСТ 5180-84 СНиП 3.06.03-85 | Журнал лабор. контроля, Заключение |
| Монтаж тела | Положение | Ось трубы | - 3 см | Вся труба | Инструмент. | Геодзист | ГОСТ 15467- | Журнал |

Взам. инв. №

Подп. и дата

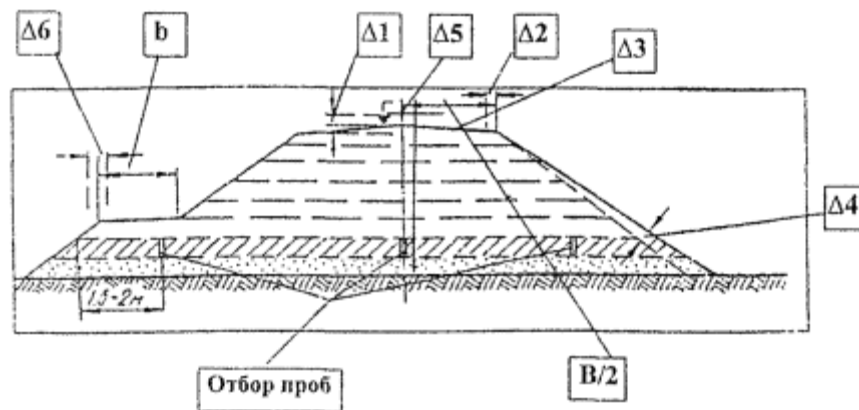
Инв. № подл.

| | | | | | | | | |
|---------------------------------------|-----------------|----------------------|------------------------|-----------------------------|--------------------|------------------|-------------------------------|---------------------------------|
| трубы | трубы в плане. | | | | промер | зист, прораб | 79 СНиП 3.06.03-85 | произв. работ, Исполн. схема |
| Обмазочная гидроизоляция секций трубы | Ровность слоя | Толщина слоя | - 0,5 мм | Вся труба | Инструмент. промер | Геодзист, прораб | ГОСТ 15467-79 СНиП 3.06.03-85 | Журнал произв. работ, исп.схема |
| Обратная засыпка трубы | Качество грунта | Уплотнение послойное | Не более 10% Куп.=0,94 | Каждый слой, по 3 измерения | Инструмент. промер | Геодзист, Прораб | ГОСТ 15467-79 СНиП 3.06.03-85 | Журнал произв. работ, исп.схема |

Приемочный контроль

При приемке построенного сооружения должна быть предъявлена следующая документация: чертежи трубы, на которые нанесены согласованные изменения; акты освидетельствования и акты промежуточной приемки ответственных конструкций и скрытых работ (устройство оснований, монтаж конструкций, устройство дополнительного защитного покрытия и лотков, грунтовая обсыпка труб); акт освидетельствования МГТ в целом; паспорт (сертификат) на поставленные строительные стальные конструкции; документы о согласовании допущенных при строительстве отступлений от проекта; сводная ведомость указанных документов.

19.2. Земляное полотно



Условные обозначения: В/2 - расстояние между осью и бровкой земляного полотна; b - ширина насыпных берм.

| | |
|--------------|--|
| Взам. инв. № | |
| Подп. и дата | |
| Инв. № подл. | |

| | | | | | |
|------|--------|------|--------|-------|------|
| Изм. | Кол.уч | Лист | №в.ок. | Подп. | Дата |
| | | | | | |

АС-508.270800.507.2017.ПЗ.ВКР

Приемочный контроль

Приемочный контроль проводит представитель заказчика и исполнитель работ (мастер, прораб), согласно таблице:

| Приемочный контроль | | Обоснование |
|--|--|--|
| Контролируемые параметры | Допускаемые отклонения | |
| Высотные отметки продольного профиля | D1: Не более 10 % результатов определений могут иметь отклонения от проектных значений в пределах до ± 20 мм, остальные - до ± 10 мм. | <u>СНиП 3.06.03-85</u> |
| Расстояние между осью и бровкой земляного полотна В/2 | D2: Не более 10 % результатов определений могут иметь отклонения от проектных значений в пределах до ± 20 см, остальные - до ± 10 см. | <u>СНиП 3.06.03-85</u> |
| Поперечные уклоны | D3: Не более 10 % результатов определений могут иметь отклонения от проектных значений в пределах от минус 0,010 до 0,015, остальные - до ± 0,005 | <u>СНиП 3.06.03-85</u> |
| Уменьшение крутизны откосов | D4: Не более 10 % результатов определений могут иметь отклонения от проектных значений в пределах до 20 %, остальные - до 10 % | <u>СНиП 3.06.03-85</u> |
| Положение оси в плане | D5: Предельные отклонения от проектного положения оси ± 0,2 м | <u>СНиП 3.02.01-87</u> |
| Ширина насыпных берм <i>b</i> | D6: Не более 10 % результатов определений могут иметь отклонения от проектных значений в пределах до ± 30 см, остальные - до ± 15 см. | <u>СНиП 3.06.03-85</u> |
| <p>При приемке готового земляного полотна контрольную проверку производят не менее чем в трех местах на каждом километре дороги и дополнительно над трубами и конусами мостов не менее чем на 1/3 от их общего числа путем отбора из специальных буровых скважин или шурфов по три образца с глубины 1 - 1,5 м. Отбор образцов производится режущими кольцами.</p> <p>Определение вида, плотности (коэффициент уплотнения), влажности грунта определяется в лаборатории стандартными методами.</p> | | п. 13.64. |
| <p>Допускается снижение плотности слоев земляного полотна: не более 10 % результатов измерений могут иметь отклонения от проектных значений в пределах до 4 %, а остальные должны быть не ниже проектных значений.</p> <p>Разница в показателях плотности на одном поперечнике верхнего слоя земляного полотна для дорог с усовершенствованными покрытиями не должна превышать 2 %.</p> | | СНиП 3.06.03-85 Приложение 2 Гл. 5, п. 1.2.1. п. 13.27. |

| | | |
|--------------|--------------|--------------|
| Инв. № подл. | Подп. и дата | Взам. инв. № |
| | | |

| | | | | | | | |
|------|--------|------|--------|-------|------|--------------------------------------|------------|
| Изм. | Кол.уч | Лист | № док. | Подп. | Дата | АС-508.270800.507.2017.ПЗ.ВКР | Лист 56 |
|------|--------|------|--------|-------|------|--------------------------------------|------------|

Операционный контроль проводится под руководством мастера, прораба и лаборанта, согласно таблице:

| Операционный контроль | Обоснование |
|---|---|
| <p>При операционном контроле качества значения допускаемых отклонений D1 - D5, отклонения продольных уклонов дренажей и снижение плотности земляного полотна принимаются по нормам приемочного контроля, указанным в таблице 14.2. Измерения проводятся не реже чем через 100 м (в трех точках на поперечнике).</p> | <p><u>СНиП 3.06.03-85</u> п. 4.76. п. 4.77.</p> |
| <p>Кроме параметров, указанных выше, при устройстве земляного полотна контролируются: толщину снимаемого плодородного слоя грунта; толщину отсыпаемых слоев; однородность грунта в слоях насыпи; плотность грунта в слоях насыпи и в основании земляного полотна: - плотность грунта следует контролировать в каждом технологическом слое по оси земляного полотна и расстоянии 1,5 - 2 м от бровки, а при ширине слоя более 20 м - также в промежутках между ними. Контроль плотности грунта необходимо производить на каждой сменной захватке работы уплотняющих машин, но не реже чем через 200 м при высоте насыпи до 3 м и не реже чем через 50 м при высоте насыпи более 3 м. Контроль плотности верхнего слоя следует производить не реже чем через 50 м. Дополнительный контроль плотности необходимо производить в каждом слое засыпки пазух труб, над трубами, в конусах и в местах сопряжения с мостами. Контроль плотности следует производить на глубине, равной 1/3 толщины уплотняемого слоя, но не менее 8 см. Кроме основного метода (<u>ГОСТ 22733-77</u>) допускается применение экспресс-методов и приборов для ускоренного контроля плотности. При этом не менее 10 % всех измерений должны быть произведены стандартным методом с отбором проб.</p> | <p>п. 13.28.</p> |
| <p>влажность используемого грунта: - контроль влажности используемого грунта следует производить, как правило, в месте его получения (в резерве, карьере) не реже одного раза в смену и обязательно при выпадении осадков. ровность поверхности: - контролируется нивелированием по оси и бровкам в трех точках на поперечнике не реже чем 50 м; укрепление откосов.</p> | <p><u>СНиП 3.06.03-85</u> п. 4.78. п.4.81.</p> |

19.3.Дополнительный слой основания из щебеночной смеси

Входной контроль

До начала проведения работ по устройству основания поступившая на объект щебеночно-песчаная смесь должна быть подвергнута входному контролю.

Входной контроль проводится с целью выявления отклонений требований.

| | |
|--------------|--|
| Взам. инв. № | |
| Подп. и дата | |
| Инв. № подл. | |

| | | | | | | | |
|------|--------|------|-------|-------|------|--------------------------------------|------|
| | | | | | | АС-508.270800.507.2017.ПЗ.ВКР | Лист |
| Изм. | Кол.уч | Лист | №вок. | Подп. | Дата | | 57 |

Входной контроль поступающей щебеночно-песчаной смеси осуществляется путем отбора не менее 10 точечных проб (при объеме поставки до 350 м³), из которых образуют объединенную пробу, характеризующую контролируемую партию, и проводят лабораторную проверку таких параметров как:

- зерновой состав;
- содержание пылевидных и глинистых частиц;
- содержание глины в комках;
- насыпная плотность;
- коэффициент фильтрации.

Поступившая на объект щебеночная смесь должна иметь сопроводительный документ (паспорт), в котором указываются наименование материала, номер партии и количество материала, содержание вредных компонентов и примесей, дата изготовления.

Приемочный контроль

Приемочный контроль проводит представитель заказчика и исполнитель работ (мастер, прораб), согласно таблице:

| Приемочный контроль | | Обоснование |
|---------------------------------------|--|---|
| Контролируемые параметры | Допускаемые отклонения | |
| Высотные отметки по оси | D1: Не более 10 % результатов могут иметь отклонения от проектных значений в пределах до ± 20 мм, остальные - ± 10 мм. | СНиП 3.06.03-85 Приложение 2 Гл. 5, п. 2.1. |
| Ширина дополнительного слоя основания | D2: Не более 10 % результатов могут иметь отклонения от проектных значений в пределах от минус 15 до 20 см, остальные - до ± 10 см. | СНиП 3.06.03-85 Приложение 2 Гл. 5, п. 2.2.2. |
| Толщина слоя | D3: Не более 10 % результатов могут иметь отклонения от проектных значений в пределах от минус 15 до 20 мм, остальные - до ± 10 мм. | СНиП 3.06.03-85 Приложение 2 Гл. 5, п. 2.3.2. |
| Поперечные уклоны | D4: Не более 10 % результатов могут иметь отклонения от проектных значений в пределах от минус 0,010 до 0,015, остальные - до ± 0,005. | СНиП 3.06.03-85 Приложение 2 Гл. 5, п. 2.4. |

| | |
|--------------|--|
| Взам. инв. № | |
| Подп. и дата | |
| Инв. № подл. | |

| | | | | | | | |
|------|--------|------|--------|-------|------|--------------------------------------|------|
| Изм. | Кол.уч | Лист | № док. | Подп. | Дата | АС-508.270800.507.2017.ПЗ.ВКР | Лист |
| | | | | | | | 58 |

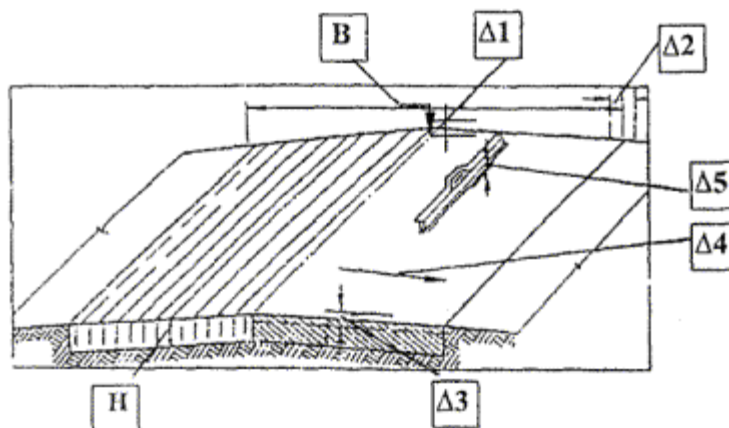
Операционный контроль

Операционный контроль проводится под руководством мастера, прораба и лаборанта, согласно таблице 14.5.

Таблица 14.5

| Операционный контроль | Обоснование |
|---|--|
| <p>Дополнительные слои основания устраивают: из песчано-гравийных или песчано-щебеночных смесей оптимального гранулометрического состава по <u>ГОСТ 25607-09</u>. Влажность смеси должна быть близкой к оптимальной по <u>ГОСТ 8269-97*</u> (с отклонением не более 10 %). Контроль влажности ведется не реже одного раза в смену.</p> | <p><u>СНиП 3.06.03-85</u> п.п. 5.1., 7.9., 6.38. - 6.41.</p> |
| <p>При устройстве морозозащитных и дренирующих слоев необходимо контролировать: соответствие качества материалов и песчаных грунтов требованиям проекта;</p> | <p><u>СНиП 3.06.03-85</u> п. 5.7.</p> |
| <p>плотность материала: - плотность материалов слоя необходимо контролировать в трех точках на поперечнике (по оси и у кромок проезжей части) не реже чем через 100 м. Определяют плотность по <u>ГОСТ 5180-84</u> (для текущего контроля допускается использовать ускоренные методы и экспресс-приборы); отсутствие загрязнения грунтом выходов дрен на откосах земляного полотна.</p> | <p>п.п. 5.11., 4.79.</p> |

19.4. Основание из щебеночной смеси заклиненной асфальтобетоном



Условные обозначения: Н - толщина уплотненного слоя; В - ширина основания.

Входной контроль

Асфальтобетон при поступлении на строительство должна проверять лаборатория. Качество материалов следует проверять по паспортам, внешним

| | |
|--------------|--|
| Взам. инв. № | |
| Подп. и дата | |
| Инв. № подл. | |

| | | | | | |
|------|--------|------|--------|-------|------|
| Изм. | Кол.уч | Лист | № док. | Подп. | Дата |
| | | | | | |

АС-508.270800.507.2017.ПЗ.ВКР

Лист
59

осмотром, а также путем отбора проб материалов и последующего их испытания в лаборатории в соответствии со стандартами.

Контроль качества асфальтобетона следует проводить при поступлении каждой партии.

Приемочный контроль

Приемочный контроль проводит представитель заказчика и исполнитель работ (мастер, прораб), согласно таблице:

| Приемочный контроль | | Обоснование |
|--|---|---|
| Контролируемые параметры | Допускаемые отклонения | |
| Высотные отметки по оси | D1: Не более 10 % результатов могут иметь отклонения от проектных значений в пределах до ± 20 мм, остальные - ± 10 мм. | СНиП 3.06.03-85 Приложение 2 Гл. 5, п. 2.1. |
| Ширина основания | D2: Не более 10 % результатов могут иметь отклонения от проектных значений в пределах от минус 15 до 20 см, остальные - до ± 10 см. | СНиП 3.06.03-85 Приложение 2 Гл. 5, п. 2.2.2. |
| Толщина слоя | D3: Не более 10 % результатов могут иметь отклонения от проектных значений в пределах от минус 15 до 20 мм, остальные - до ± 10 мм. | СНиП 3.06.03-85 Приложение 2 Гл. 5, п. 2.3.2. |
| Поперечные уклоны | D4: Не более 10 % результатов могут иметь отклонения от проектных значений в пределах от минус 0,010 до 0,015, остальные - до $\pm 0,005$. | СНиП 3.06.03-85 Приложение 2 Гл. 5, п. 2.4. |
| Ровность (просвет под рейкой длиной 3 м) | D5: Не более 5 % результатов определений могут иметь значения просветов в пределах до 10 мм, остальные - до 5 мм. | СНиП 3.06.03-85 Приложение 2 Гл. 5, п. 2.5.2. |
| <p>При осуществлении приемочного контроля кроме параметров, указанных выше, следует контролировать:</p> <ul style="list-style-type: none"> – качество уплотнения путем контрольного прохода катка массой 10 - 13 т по всей длине контролируемого участка; – качество готового слоя по физико-механическим показателям кернов или вырубков, которые отбирают не ранее чем через 30 суток после устройства слоя и открытия по нему движения из расчета две пробы на 1 км. Уплотнение покрытия оценивают коэффициентом уплотнения, который должен быть не менее 0,97. | | <p>СНиП 3.06.03-85 п. 8.25</p> <p>Пособие к СНиП 3.06.03-85 п.п. 6.22., 6.23.</p> |

| | |
|--------------|--|
| Взам. инв. № | |
| Подп. и дата | |
| Инв. № подл. | |

| | | | | | | | | |
|------|--------|------|-------|-------|------|--|--------------------------------------|------|
| | | | | | | | АС-508.270800.507.2017.ПЗ.ВКР | Лист |
| Изм. | Кол.уч | Лист | №вок. | Подп. | Дата | | | 60 |

– ровность слоев оснований путем определения алгебраических разностей высотных отметок:

На каждой захватке следует производить определение вертикальных абсолютных или относительных отметок путем нивелирования с шагом 5 м. На основе полученных вертикальных отметок следует вычислить алгебраические разности отметок точек (амплитуд) по формуле:

$$((H_i + H_{i+2})/2) - H_{i+1},$$

где H_i, H_{i+1}, H_{i+2} - отметки смежных точек. Все вычисления следует производить со сдвижкой на 5 м с целью получения для каждой захватки не менее 50 - 60 значений амплитуд. При этом 90 % определений должны быть в пределах 5 мм а 10 % определений не должны превышать эти значения более чем в 1,5 раза.

СНиП 3.06.03-85

п.п. 14.3., 14.5.

Операционный контроль

Операционный контроль проводится под руководством мастера, прораба и лаборанта, согласно таблице:

| Операционный контроль | | Обоснование |
|--|--|--|
| При операционном контроле качества значения допускаемых отклонений D1 - D5 и качество уплотнения грунта принимаются по нормам приемочного контроля, указанным в таблице 14.5. | | СНиП 3.06.03-85 п.п. 1.13., 8.24., 8.25. |
| Дополнительно контролируют не реже одного раза в смену: влажность смеси по ГОСТ 5180-84; прочность материала по ГОСТ 23558-93; плотность солевых растворов при отрицательной температуре. | | СНиП 3.06.03-85 п. 8.24. |
| Постоянно визуально контролируют качество уплотнения и соблюдение режима ухода. | | СНиП 3.06.03-85 п. 8.24. |
| Толщина уплотненного слоя Н (независимо от результатов расчета на прочность) должна быть не менее 10 см (рис. 14.2). | | СНиП 2.05.02-85 п. 7.24. |
| Основания (покрытия) из каменных материалов, обработанных неорганическими вяжущими, следует устраивать, как правило, в сухую погоду при среднесуточной температуре воздуха не ниже 5 °С. | | СНиП 3.06.03-85 п. 8.10. |
| Максимальная толщина Н уплотняемого слоя для легкоуплотняемого материала не должна превышать 0,3 м (рис. 14.2) | | СНиП 3.06.03-85 п.п. 8.11., 7.1., таб. 5 |

Взам. инв. №

Подп. и дата

Инв. № подл.

| | | | | | |
|------|--------|------|-------|-------|------|
| Изм. | Кол.уч | Лист | №вок. | Подп. | Дата |
| | | | | | |

АС-508.270800.507.2017.ПЗ.ВКР

Лист

61

19.5. Устройство оснований из чёрного щебня и смесей по способу пропитки органическими вяжущими

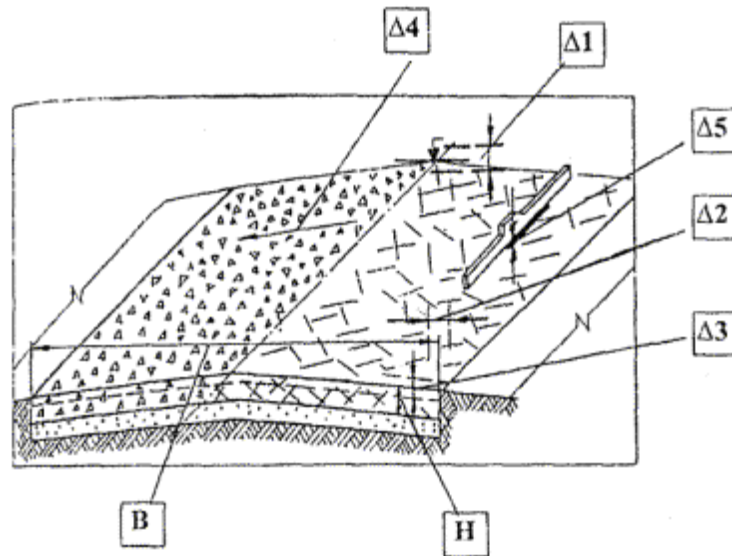


Рис.15 Н — толщина уплотненного слоя; В — ширина основания (покрытия)

| Приемочный контроль | | |
|--|---|---|
| Контролируемые параметры | Допускаемые отклонения | Обоснование |
| параметры Высотные отметки по оси | Δ1: Не более 10% результатов могут иметь отклонения от проектных значений в пределах до ± 100 (20)* мм, остальные - ± 50 (10) мм. | СНиП 3.06.03-85 Приложение 2 Гл.5, п.2.2.2 |
| Ширина основания | Δ2: Не более 10% результатов могут иметь отклонения от проектных значений в пределах от минус 15 до 20 см, остальные — до ± 10 см. | СНиП 3.06.03-85 Приложение 2 Гл.5, п.2.2.2 |
| Толщина слоя | Δ3: Не более 10% результатов могут иметь отклонения от проектных значений в пределах от минус 22 (минус 15) до 30 (20) мм, остальные — до ± 15 (10) мм. | СНиП 3.06.03-85 Приложение 2 Гл.5, п.2.3.2. |
| Поперечные уклоны | Δ4: Не более 10% результатов могут иметь отклонения от проектных значений в пределах от минус 0,015 (минус 0,010) до 0,030 (0,015), остальные - до $\pm 0,010$ (0,005). | СНиП 3.06.03-85 Приложение 2 Гл.5, п.2.4. |
| Ровность** (просвет под рейкой длиной 3 м) | Δ5: Не более 5% результатов определений могут иметь значения просветов в пределах до 14 (10) мм, остальные - до 7 (5) мм. | СНиП 3.06.03-85 Приложение 2 Гл.5, п.2.5.3. |
| При осуществлении приемочного контроля кроме параметров, указанных выше, следует контролировать: | | СНиП 3.06.03-85 ГОСТ Р 50597-93 |
| <ul style="list-style-type: none"> коэффициент сцепления шины с покрытием. Измерения следует выполнять по одной полосе наката колес | | |

| | |
|--------------|--|
| Взам. инв. № | |
| Подп. и дата | |
| Инв. № подл. | |

| | | | | | |
|------|--------|------|--------|-------|------|
| Изм. | Кол.уч | Лист | № док. | Подп. | Дата |
|------|--------|------|--------|-------|------|

АС-508.270800.507.2017.ПЗ.ВКР

Лист
62

автомобилей каждой полосы движения. На каждые 1000 м необходимо делать 3-5 измерений в зависимости от состояния покрытия по каждой полосе движения. Для обеспечения безопасности движения встречных автомобилей на двухполосных дорогах и движущихся по смежным полосам многополосных дорог, а также при съездах автомобилей на укрепительные полосы или прикромочные зоны обочин изменение коэффициента сцепления в поперечном профиле дорожного полотна не должно превышать 0,10;

- ровность слоев оснований и покрытий путем определения алгебраических разностей высотных отметок: На каждой захватке следует производить определение вертикальных абсолютных или относительных отметок путем нивелирования с шагом 5 м. На основе полученных вертикальных отметок следует вычислить алгебраические разности отметок точек (амплитуд) по формуле:

$$\left(\frac{H_i + H_{i+2}}{2} \right) - H_{i+1},$$

где H_i, H_{i+1}, H_{i+2} - отметки смежных точек.

•

Все вычисления следует производить со сдвижкой на 5 м с целью получения для каждой захватки не менее 50-60 значений амплитуд. При этом 90% определений должны быть в пределах, указанных в табл. 62, а 10% определений не должны превышать эти значения более чем в 1,5 раза.

Качество смеси, плотность материала в покрытии (основании) и коэффициент уплотнения соответствуют этим же показателям при операционном контроле. Объем контроля принимается по п. 14.4. СНиП 3.06.03-85.

* — данные в скобках относятся к работам, выполняемым с применением машин с автоматической системой задания вертикальных отметок;

** — детальные измерения ровности следует производить на расстоянии 0,5-1,0 м от каждой кромки покрытия или края полосы движения (СНиП 3.06.03-85, п. 14.5).

п.3.1.4.
СНиП 3.06.03-85
п. 14.6.
ВСН 38-90 п.2.4.

СНиП 3.06.03-85
и.п.14.3.,14.5.

СНиП 3.06.03-85
п.п. 14.3., 14.4.

СНиП 3.06.03-85
п.9.46.

Операционный контроль

Обоснование

При приготовлении эмульсий следует контролировать:

- постоянно - температуру битума и водного раствора эмульгатора;

не реже одного раза в смену — качество эмульсии по ГОСТ

| | |
|--------------|--|
| Взам. инв. № | |
| Подп. и дата | |
| Инв. № подл. | |

| | | | | | |
|------|--------|------|--------|-------|------|
| Изм. | Кол.уч | Лист | № док. | Подп. | Дата |
| | | | | | |

АС-508.270800.507.2017.ПЗ.ВКР

Лист
63

18659-81.

При приготовлении дегтебетона следует контролировать:

- постоянно—температуру дегтя и минеральных материалов;
 - в каждом автомобиле-самосвале—температуру дегтебетонной смеси;
- не реже одного раза в смену—качество смеси по ГОСТ 25877-83*.

СНиП 3.06.03-85
п.9.47.

При устройстве оснований и покрытий из **черного щебня** смесей, обработанных битумными эмульсиями в смесителе, следует контролировать:

- в каждом автомобиле-самосвале—температуру черного щебня;
- визуально - однородность смеси и качество уплотнения путем контрольного прохода катка массой 10-13 т по всей длине контролируемого участка;
- качество смеси по показателям трех проб на I км.

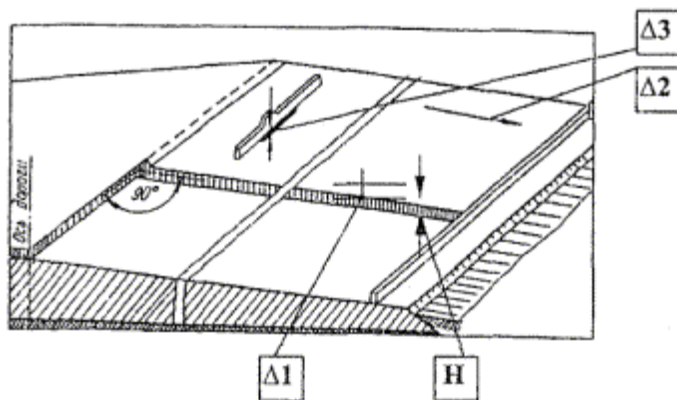
СНиП 3.06.03-85
п.п.9.49.,8.25.

При устройстве **оснований** и покрытий **способом пропитки** следует контролировать:

- при каждом розливе — температуру вяжущего материала;
- визуально — равномерность распределения каменных материалов и качество уплотнения путем контрольного прохода катка массой 10-13 т по всей длине контролируемого участка.

СНиП 3.06.03-85
п.9.50., 8.25.

19.6. Устройство асфальтобетонных покрытий. Приём и укладка смеси



Н — толщина уплотненного слоя; В — ширина основания (покрытия)

| | |
|--------------|--|
| Взам. инв. № | |
| Подп. и дата | |
| Инв. № подл. | |

| | | | | | |
|------|--------|------|--------|-------|------|
| Изм. | Кол.уч | Лист | № док. | Подп. | Дата |
| | | | | | |

АС-508.270800.507.2017.ПЗ.ВКР

Лист
64

| Операционный контроль | Обоснование |
|--|---|
| <p>При операционном контроле качества работ по устройству дорожной одежды следует контролировать по каждому укладываемому слою не реже чем через каждые 100 м:</p> <ul style="list-style-type: none"> • высотные отметки по оси дороги; • ширину; • толщину слоя уплотненного материала по его оси; • поперечный уклон Д2; • ровность (просвет под рейкой длиной 3 м) АЗ; • температуру горячей и теплой асфальтобетонной смеси в каждом автомобиле-самосвале. | <p>СНиП 3.06.03-85 п.п. 1.13., 10.40.</p> |
| <p>Покрытия и основания из асфальтобетонных смесей следует устраивать в сухую погоду. Температура воздуха должна быть:</p> <p>и для горячих и холодных смесей весной и летом не ниже 5°С;</p> <ul style="list-style-type: none"> • для горячих и холодных смесей осенью не ниже 10°С; • для теплых смесей не ниже минус 10°С. | |
| <p>Допускается укладка горячей асфальтобетонной смеси при температуре воздуха не ниже 0°С, с соблюдением следующих условий:</p> <ul style="list-style-type: none"> • толщина укладываемого слоя ВТ должна быть не менее 4 см; • необходимо применять асфальтобетонные смеси с ПАВ или активированными минеральными порошками; • устраивать следует, как правило, только нижний слой двухслойного асфальтобетонного покрытия (из плотного асфальтобетона — если зимой и весной по нему будут передвигаться транспортные средства); <p>и верхний слой допускается устраивать только на свежеложенном нижнем слое до его остывания (с сохранением температуры нижнего слоя не менее 20°С).</p> | <p>СНиП 3.06.03-83 п.10.16.</p> |
| <p>При укладке горячих, теплых и холодных (в горячем состоянии) асфальтобетонных смесей толщина укладываемого слоя Н должна быть на Д1 больше проектной:</p> <ul style="list-style-type: none"> • при укладке асфальтоукладчиками $\Delta 1$: — 10-15%; • при укладке автогрейдером или вручную $\Delta 1$: — 25-30%; • при укладке холодной асфальтобетонной смеси из штабеля асфальтоукладчиком (с выключенными уплотняющими рабочими органами) и при укладке автогрейдером или вручную $\Delta 1$: — 60-70%. | <p>СНиП 3.06.03-85 п.10.19.</p> |

| | |
|--------------|--|
| Взам. инв. № | |
| Подп. и дата | |
| Инв. № подл. | |

| | | | | | |
|------|--------|------|--------|-------|------|
| Изм. | Кол.уч | Лист | № док. | Подп. | Дата |
| | | | | | |
| | | | | | |

АС-508.270800.507.2017.ПЗ.ВКР

Поперечные сопряжения полос, устраиваемых из асфальтобетонных смесей, должны быть перпендикулярно оси дороги.

СНиП 3.06.03-85 п.п.10.30.

19.7. Устройство и укрепление обочин

Приемочный контроль проводит представитель заказчика и исполнитель работ (мастер, прораб), согласно таблице:

| Приемочный контроль | | Обоснование |
|---|---|---|
| Контролируемые параметры | Допускаемые отклонения | |
| Снижение плотности щебеночно-песчаной смеси на обочинах | Не более 10 % результатов определений могут иметь отклонения от проектных значений в пределах до 4 %, остальные должны быть не ниже проектных значений | СНиП 3.06.03-85 Приложение 2 Гл. 5, п. 1.4.1. |
| Толщина укрепления | Не более 10 % результатов определений могут иметь отклонения от проектных значений в пределах от минус 22 до 30 мм, остальные - до ± 15 мм. | СНиП 3.06.03-85 Приложение 2 Гл. 5, п. 1.4.2. |
| Поперечные уклоны обочин | Не более 10 % результатов определений могут иметь отклонения от проектных значений в пределах от минус 0,015 (минус 0,010)* до 0,030 (0,015), остальные - до $\pm 0,010$ (0,005). | СНиП 3.06.03-85 Приложение 2 Гл. 5, п. 1.4.3. |

Операционный контроль

Операционный контроль проводится под руководством мастера, прораба и лаборанта, согласно таблице 14.14.

Таблица 14.14

| Операционный контроль | | Обоснование |
|--|--|-------------|
| Контроль качества строительства покрытия обочин, устраиваемых из монолитного цементобетона ведется по нормам операционного контроля, приведенным в табл. 14.8. | | |

| | |
|--------------|--|
| Взам. инв. № | |
| Подп. и дата | |
| Инв. № подл. | |

| | | | | | | | | |
|------|--------|------|--------|-------|------|--|--------------------------------------|------|
| | | | | | | | АС-508.270800.507.2017.ПЗ.ВКР | Лист |
| Изм. | Кол.уч | Лист | № док. | Подп. | Дата | | | 66 |

| | |
|--|--------------------------|
| Планировку и укрепление обочин необходимо выполнять вслед за устройством дорожной одежды. При этом следует ликвидировать все въезды и съезды | СНиП 3.06.03-85 п. 4.27. |
| При устройстве обочин необходимо: - устранить деформации земляного полотна по всей площади обочин; - досыпать грунт до установленного проектом уровня; - спланировать и уплотнить грунт | СНиП 3.06.03-85 п. 4.36. |

19.8. Укрепление откосов засевом трав

Приемочный контроль

Приемочный контроль проводит представитель заказчика и исполнитель работ (мастер, прораб), согласно таблице 14.15.

Таблица 14.15

| Приемочный контроль | Обоснование |
|--|--|
| <p>Качество дерна, полученного через 2 - 3 месяца после травосеяния на откосах земляного полотна, следует определять по его толщине (толщина дернины должна быть 0,05 - 0,12 м) и количеству побегов на учетной площадке размером 20 г 20 см. Минимальное количество побегов:</p> <ul style="list-style-type: none"> - и не менее 20 для степной зоны; - не менее 40 для лесостепной зоны; - не менее 60 для лесной зоны. | <p>Руководство по сооружению земляного полотна автомобильных дорог</p> <p>п. 6.44.</p> |

20. ОХРАНА ОКРУЖАЮЩЕЙ СРЕДЫ

Проект разработан в соответствии с требованиями Российского природоохранного законодательства. Применяемые технологии не требуют специальных защитных и охранных мер и полностью вписываются в общепринятые для стройиндустрии требования, отраженные в соответствующих нормативных документах.

При организации строительного процесса предусмотрены следующие мероприятия, обеспечивающие защиту окружающей природной среды:

| | |
|--------------|--|
| Взам. инв. № | |
| Подп. и дата | |
| Инв. № подл. | |

| | | | | | | | | |
|------|--------|------|--------|-------|------|--|--------------------------------------|------|
| | | | | | | | АС-508.270800.507.2017.ПЗ.ВКР | Лист |
| | | | | | | | | 67 |
| Изм. | Кол.уч | Лист | № док. | Подп. | Дата | | | |

- использование биотуалетов, полностью исключаящих попадание фекальных отходов во внешнюю среду;

- сбор отходов и строительного мусора производить только в специальные металлические контейнеры с последующим их вывозом и утилизацией в отведенных для этой цели местах;

- для сбора разовых проливов топлива строительных машин и механизмов использовать нефтепоглощающий сорбент. Отработанный сорбент затаривается в полипропиленовые мешки. Утилизация отработанного сорбента определяется фирмой поставщиком согласно условиям поставки;

- при вынужденных перерывах в работе двигателя машин и механизмов необходимо останавливать;

По окончании строительства следует произвести полную разборку всех вспомогательных сооружений, рекультивацию временно занимаемых земель, а также засыпку выгребов, очистку территории от строительного и бытового мусора.

На примыкающих территориях за пределами отведенных строительных площадок не допускаются вырубка леса и кустарника, устройство свалок отходов, складирование материалов, повреждения дерново-растительного покрова, а также планировочные дренажно-осушительные и другие работы, изменяющие существующий уровень грунтовых вод.

В рекультивацию земель входят работы по восстановлению нарушенных площадей.

Загрязнение окружающей среды в процессе строительства имеет временный характер.

Для защиты почвы, атмосферы от вредных выбросов во время строительства необходимо выполнить следующий комплекс мероприятий:

- строительные машины и механизмы должны содержаться в полной технической исправности;

- необходимо установить биотуалет;

| | |
|--------------|--------------|
| Инв. № подл. | Взам. инв. № |
| Подп. и дата | |
| | |

| | | | | | | | |
|------|--------|------|--------|-------|------|--------------------------------------|------|
| Изм. | Кол.уч | Лист | № док. | Подп. | Дата | АС-508.270800.507.2017.ПЗ.ВКР | Лист |
| | | | | | | | 68 |

-сбор отходов и строительного мусора производить только в специальные металлические контейнеры с последующим их вывозом и утилизацией в отведенных для этой цели местах;

-для сбора разовых проливов топлива строительных машин и механизмов использовать нефтепоглощающий сорбент. Отработанный сорбент затаривается в полипропиленовые мешки и вывозится в места захоронения или утилизации в зависимости от условий поставки;

-складирование строительных материалов производить только в пределах специально оборудованных площадок.

Реконструкция дороги не представляет угрозы для здоровья человека и не приведет к необратимым изменениям в природной среде.

Мероприятия по охране окружающей среды разработаны отдельным разделом.

21. ТЕХНИКА БЕЗОПАСНОСТИ В СТРОИТЕЛЬСТВЕ

1. При производстве работ следует руководствоваться действующими нормативными документами:

- СНиП 12-03-2001. Безопасность труда в строительстве. Часть 1. Общие требования;

- СНиП 12-04-2002. Безопасность труда в строительстве. Часть 2. Строительное производство.

2. Ответственность за выполнение мероприятий по технике безопасности, охране труда, промышленной санитарии, пожарной и экологической безопасности возлагается на руководителей работ, назначенных приказом.

Ответственное лицо осуществляет организационное руководство работами непосредственно или через бригадира. Распоряжения и указания ответственного лица являются обязательными для всех работающих на объекте.

3. Охрана труда рабочих должна обеспечиваться выполнением мероприятий по коллективной защите рабочих, санитарно-бытовыми помещениями и устройствами в соответствии с действующими нормами и

| | | | | | | | |
|--------------|--------------|--------------|--------|-------|------|--------------------------------------|------|
| Инв. № подл. | Подп. и дата | Взам. инв. № | | | | | Лист |
| | | | | | | | |
| Изм. | Кол.уч | Лист | № док. | Подп. | Дата | АС-508.270800.507.2017.ПЗ.ВКР | |

характером выполняемых работ. Рабочим должны быть созданы необходимые условия труда, питания и отдыха. Рабочие должны быть снабжены спецодеждой и защитными приспособлениями (респиратор, защитные очки) в соответствии с действующими нормами. Рабочие, обслуживающие машины, должны быть одетыми в спецодежду установленного образца, а также в специальный сигнальный жилет. Все лица, находящиеся на строительной площадке, обязаны носить защитные каски.

4. Санитарно-бытовые помещения должны размещаться вне опасных зон. В вагончике для отдыха рабочих должны находиться и постоянно пополняться аптечка с медикаментами, носилки, фиксирующие шины и другие средства для оказания первой медицинской помощи. Все работающие на строительной площадке должны быть обеспечены питьевой водой.

5. Размещение строительных машин должно быть определено таким образом, чтобы обеспечивалось пространство, достаточное для обзора рабочей зоны и маневрирования при условии соблюдения расстояния безопасности.

Техническое состояние машин необходимо проверять перед началом каждой смены.

Каждая машина должна быть оборудована звуковой сигнализацией. Перед пуском ее в действие необходимо подавать звуковой сигнал.

6. Лицо, ответственное за безопасное производство работ, обязано:

- ознакомить рабочих с технологической картой под роспись;
- следить за исправным состоянием инструментов, механизмов и приспособлений;
- разъяснить работникам их обязанности и последовательность выполнения работ.

7. Подача автомобиля-самосвала задним ходом к месту выгрузки должна производиться водителем только по команде дорожного рабочего, осуществляющего приемку песка, щебня и асфальтобетонной смеси.

8. При работе экскаватора необходимо соблюдать следующие правила:

- запрещается производство каких-либо работ и нахождение посторонних лиц в радиусе, равном длине стрелы плюс 5 м;

| | |
|--------------|--|
| Взам. инв. № | |
| Подп. и дата | |
| Инв. № подл. | |

| | | | | | |
|------|--------|------|--------|-------|------|
| | | | | | |
| Изм. | Кол.уч | Лист | № док. | Подп. | Дата |

| | | | | | |
|--------------------------------------|--|--|--|--|------|
| АС-508.270800.507.2017.ПЗ.ВКР | | | | | Лист |
| | | | | | 70 |

- выравнивание площадки для стоянки экскаватора разрешается производить только во время его остановки;

- при движении экскаватора следует стрелу устанавливать строго по оси движения, а ковш опустить на высоту не более 0,5-0,7 м от земли и подтянуть к стреле;

- передвижение экскаватора с наполненным ковшом запрещается;

- запрещается держать (оставлять) ковш на весу;

- во время остановки работ стрелу экскаватора нужно отвести в сторону забоя, а ковш опустить на землю;

- в нерабочее время экскаватор должен быть поставлен в безопасное место, кабина закрыта, двигатель выключен, ходовая и поворотные части заторможены.

9. При работе бульдозера необходимо соблюдать следующие правила:

- при перемещении грунта бульдозером на подъеме необходимо следить за тем, чтобы отвал не врезался в грунт;

- запрещается до остановки двигателя находиться между трактором и отвалом или под трактором;

- во время случайных остановок бульдозера отвал должен быть опущен на землю.

10. При работе на грунтоуплотняющих механизмах необходимо соблюдать требования:

- каток должен быть оборудован звуковыми и сигнальными приборами, за исправностью которых должен следить машинист;

- для предохранения глаз от пыли машинист должен иметь защитные очки.

11. При работе нескольких машин, идущих друг за другом, необходимо соблюдать дистанцию между ними не менее 10 м.

12. При устройстве асфальтобетонного покрытия:

а) запрещается становиться на подножку двигающейся машины для измерения температуры асфальтобетонной смеси, находящейся в кузове;

| | |
|--------------|--|
| Взам. инв. № | |
| Подп. и дата | |
| Инв. № подл. | |

| | | | | | |
|------|--------|------|--------|-------|------|
| | | | | | |
| Изм. | Кол.уч | Лист | № док. | Подп. | Дата |

АС-508.270800.507.2017.ПЗ.ВКР

Лист
71

б) во время разгрузки автомобиля-самосвала в перегружатель запрещается рабочим находиться у бункера, а также между бункером и автомобилем с асфальтобетонной смесью. Разгрузку смеси можно производить только после предварительного предупреждения рабочих, занятых на ее укладке;

в) ручная разноска горячего асфальта совковыми лопатами допускается на расстояние не более 8 м; переброска горячей массы запрещается;

г) горячий асфальт к месту укладки на расстояние свыше 8 м необходимо подавать на тачках с разгрузкой опрокидыванием вперед;

д) запрещается работать стоя на горячей смеси при ее укладке;

ж) производить отделку (затирку) пористых мест на покрытии со стороны движения катка не допускается;

з) запрещается отдыхать на укатываемом асфальтобетонном покрытии, под катками, в бункере асфальтоукладчика, у других механизмов. Отдых при перерывах в работе разрешается только в отведенном бытовом помещении;

и) колодцы подземных сооружений, находящиеся в зоне производства работ, должны быть тщательно закрыты;

к) инструмент, применяемый для отделки асфальтобетонного покрытия, должен быть подогрет в передвижной жаровне;

л) запрещается подниматься в кузов автомобиля-самосвала при затруднениях с выгрузкой смеси. Застрявшую в кузове смесь необходимо выгружать при помощи специальных скребков или лопат с ручкой длиной не менее 2 м, стоя на земле. Нельзя ударять по днищу кузова снизу;

м) при длительных перерывах в работе (6 ч и более) асфальтоукладчик и катки необходимо очистить, осмотреть, установить в одну колонну и затормозить.

С обеих сторон колонны машин должны быть поставлены ограждения с красными сигналами (днем - флажки, ночью - фонарики).

В проектно-сметной документации предусмотрено использование строительных материалов и конструкций, которые соответствуют санитарно-эпидемиологическим требованиям. Строительные материалы поступают на строительный объект в готовом виде.

| | |
|--------------|--|
| Взам. инв. № | |
| Подп. и дата | |
| Инв. № подл. | |

| | | | | | |
|------|--------|------|--------|-------|------|
| Изм. | Кол.уч | Лист | № док. | Подп. | Дата |
| | | | | | |

| | |
|--------------------------------------|--|
| АС-508.270800.507.2017.ПЗ.ВКР | |
| 72 | |

| |
|------|
| Лист |
| 72 |

Рабочие места при выполнении строительных работ должны соответствовать санитарно-гигиеническим требованиям.

Машины и механизмы, создающие шум при работе, следует эксплуатировать так, чтобы уровень звука на рабочем месте не превышал допустимых величин, указанных в санитарных нормах (не более 80 ДБА).

Работникам, занятым на работах, связанных с загрязнением, выдаются специальная одежда, обувь или другие средства индивидуальной защиты.

При организации труда необходимо регламентировать перерывы для приема пищи. Пища должна доставляться на строительную площадку в термосах, прием пищи будет осуществляться в вагончике-столовой.

При производстве земляных работ по сооружению фундаментов опор и отсыпке конусов следует их максимально механизировать. Перед началом земляных работ территория должна быть подготовлена для возведения опор и отсыпки земляного полотна.

Погрузочно-разгрузочные работы следует выполнять механизированным способом с использованием подъемно-транспортного оборудования.

При проведении изоляционных работ и работ с применением разлива битума следует учитывать технику безопасности и обеспечивать работников спецодеждой.

В целях предупреждения возникновения заболеваний, связанных с условиями труда, работники должны проходить обязательные при поступлении на работу и периодические медицинские осмотры. При проведении строительных работ на неблагоприятных территориях требуется проведение профилактических прививок. Лечебно-профилактические мероприятия работников проводятся с учетом специфики их трудовой деятельности.

| | |
|--------------|--------------|
| Инв. № подл. | Взам. инв. № |
| Подп. и дата | |

| | | | | | | | |
|------|--------|------|--------|-------|------|--------------------------------------|------|
| Изм. | Кол.уч | Лист | № док. | Подп. | Дата | АС-508.270800.507.2017.ПЗ.ВКР | Лист |
| | | | | | | | 73 |

22. ОБЕСПЕЧЕНИЕ ПОЖАРНОЙ БЕЗОПАСНОСТИ НА ПЕРИОД ПРОИЗВОДСТВА РАБОТ

Автомобильная дорога является линейным объектом и не относится к пожароопасным сооружениям. Дорога служит для проезда пожарной техники к местам возгорания, а также для подъезда к наружным водопроводным сетям с пожарными гидрантами и водным объектам, используемых для целей пожаротушения.

22.1. Описание системы обеспечения пожарной безопасности линейного объекта строительства.

Система обеспечения пожарной безопасности проектируемого линейного объекта включает в себя:

- установку знаков приоритета движения транспортных средств, исключающих их столкновение (ДТП);
- организацию дорожного движения в соответствии с ПДД, установленными в РФ.

Для координации проезда и информации водителей на время проведения строительных работ проектом разработана схема организации движения по объездной дороге с обеспечением безопасного режима движения.

При невозможности обеспечить безопасный режим движения, участок строительства закрывается, по всему маршруту следования производится расстановка информационных знаков. Информация о закрытии движения на данном участке должна быть отражена в средствах массовой информации и согласована с ГИБДД.

На случай невозможности проезда по другим причинам пожарных машин, необходимо сообщать в подразделения ближайшей пожарной охраны.

Участок размещения проектируемой автомобильной дороги железнодорожная станция Шагол - Красное Поле - автодорога Обход города Челябинска расположен в зоне обслуживания ПЧ Курчатовского района г. Челябинска (ул.Куйбышева,15), до объекта проектирования 15,0км.

| | | | | | | | | | |
|--------------|--------------|--------------|-------------------------------|-------|------|--|--|--|------|
| Инв. № подл. | Подп. и дата | Взам. инв. № | | | | | | | Лист |
| | | | АС-508.270800.507.2017.ПЗ.ВКР | | | | | | |
| Изм. | Кол.уч | Лист | № док. | Подп. | Дата | | | | |

Время следования подразделений пожарной охраны до объекта проектирования определим по формуле:

$$T_{сл} = t \times \frac{L}{V_{сл}};$$

Где: t – время в минутах;

L – длина пути следования подразделений от пожарной части до места пожара, км, (принимаем 18,0км);

$V_{сл}$ – средняя скорость движения пожарных автомобилей, км/ч (принимаем равной 50 км/ч).

$$T_{сл} = 60 \times \frac{15}{50} = 18 \text{ мин.}$$

Расчетное время прибытия первого пожарного расчёта (12 мин) соответствует требованиям (ФЗ №123 «Технический регламент о требованиях пожарной безопасности» ст.76 п.1) не превышает 20 мин.

22.2. Характеристика пожарной опасности технологических процессов, используемых на линейном объекте.

В период строительства основные технологические процессы, выполняемые на объекте:

- возведение земляного полотна дороги;
- строительство искусственных сооружений (ж/б трубы, метал.трубы);
- устройство покрытия.

В период строительства: все технологические процессы должны выполняться без применения открытого огня и пламени. Пожарная безопасность на строительной площадке, участках работ и рабочих местах должна обеспечиваться в соответствии с требованиями «Правил пожарной безопасности в РФ» (ППБ 01-03), Нормами пожарной безопасности НПБ 106-95, «Правилами пожарной безопасности производства строительного-монтажных работ».

В технологическом процессе участвуют:

- материалы (асфальтобетон группа горючести – Г2 (умеренно горючий); битум группа горючести – Г3 (нормально горючие);

| | | | | | | | | | |
|--------------|--------------|--------------|------|--------|------|--------|-------|------|-------------------------------|
| Инв. № инв. | Взам. инв. № | Подп. и дата | | | | | | | Лист |
| | | | | | | | | | |
| Инв. № подл. | | | Изм. | Кол.уч | Лист | № док. | Подп. | Дата | АС-508.270800.507.2017.ПЗ.ВКР |
| | | | | | | | | | |

- механизмы (строительная техника, применяемая в строительном-монтажных работах работающая на бензиновом и дельном топливе).

Характеристика пожароопасных веществ и материалов

Битум (нефтяной окисленный) – твердое вещество, получаемое окислением остаточного продукта нефтеперегонки. Пожароопасные свойства практически не зависят от марки битума и определяются качеством исходного сырья, технологическим режимом получения и другими факторами. Температура вспышки 212-270°C, температура воспламенения 300-350°C. Склонен к самовозгоранию при нанесении на поверхность с температурой 380-397°C.

Асфальтобетон – состоит из щебня, песка, минерального порошка (филера) и битумного вяжущего. Различают горячий, содержащий вязкий битум, укладываемый и уплотняемый при температуре не ниже 120° С; тёплый — с маловязким битумом и температурой уплотнения 40-80° С; холодный — с жидким битумом, уплотняемый при низкой температуре окружающего воздуха, но не ниже 10°C. Пожароопасные свойства асфальта – горючее вещество с температурой воспламенения 204°C, самовоспламенения 485°C.

Бензин – бесцветная легковоспламеняющаяся жидкость, представляющая собой смесь легких углеводородов. Бензин при горении прогревается на всю глубину, образуя все возрастающий гомотермический слой. Скорость нарастания прогретого слоя 0,7 м/час, температура прогретого слоя 80-1000°C, температура пламени 12000°C. Температура вспышки ~ 300°C, температура самовоспламенения ~ 3500°C. Пары бензина образуют взрывоопасные смеси с воздухом. Взрывоопасные концентрации паров составляют (0,93-5,1)% объема. Удельная теплота сгорания бензина – 43,641×106 Дж/кг. По взрывоопасности бензин относится к 3 классу опасности.

Дизельное топливо – сравнительно вязкая, трудноиспаряющаяся горючая жидкость. Удельная теплота сгорания дизельного топлива – 42,5×106 Дж/кг. Температура вспышки 40-600°C, температура самовоспламенения ~

| | |
|--------------|--|
| Взам. инв. № | |
| Подп. и дата | |
| Инв. № подл. | |

| | | | | | | | | |
|------|--------|------|--------|-------|------|--|--------------------------------------|------|
| | | | | | | | АС-508.270800.507.2017.ПЗ.ВКР | Лист |
| | | | | | | | | 76 |
| Изм. | Кол.уч | Лист | № док. | Подп. | Дата | | | |

300-3100°С. Дизельное топливо по взрывоопасности относится к 4 классу опасности.

В период эксплуатации на проектируемом участке возможно нахождение строительной техники, работающей на перечисленном выше топливе, в момент ремонта части дорожного полотна вышедшего из состояния пригодности.

22.3. Описание и обоснование проектных решений, обеспечивающих пожарную безопасность линейного объекта.

Проект реконструкции автомобильной дороги железнодорожная станция Шагол - Красное Поле - автодорога Обход города Челябинска выполнен в соответствии с требованиями экологических, санитарно-гигиенических, противопожарных и других норм действующих на территории РФ.

Пожарная безопасность линейного объекта обеспечивается стойким к воздействию огня и открытого пламени асфальтобетонным покрытием, выдерживающим расчетные нагрузки по заданному модулю упругости $E_{тр}=300$ Мпа.

После проверочных расчетов: из условия прочности конструкции; условия работы на прочность верхнего слоя покрытия; на морозоустойчивость конструкции; на сдвиг в грунте земляного полотна, к проектированию приняты следующие типы конструкции дорожной одежды.

Тип 1-18 - по существующему покрытию:

-верхний слой основания из горячей пористой крупнозернистой асфальтобетонной смеси М II толщиной 7 см;

далее слой усиления из двухслойного асфальтобетонного покрытия:

- нижний слой из пористой горячей крупнозернистой асфальтобетонной смеси толщиной 6 см;

- верхний слой из щебеночно-мастичной асфальтобетонной смеси толщиной 5 см.

| | |
|--------------|--|
| Взам. инв. № | |
| Подп. и дата | |
| Инв. № подл. | |

| | | | | | | | | |
|------|--------|------|--------|-------|------|--|--------------------------------------|------|
| | | | | | | | АС-508.270800.507.2017.ПЗ.ВКР | Лист |
| | | | | | | | | 77 |
| Изм. | Кол.уч | Лист | № док. | Подп. | Дата | | | |

Для исправления поперечного и продольного профиля дороги предусмотрено выравнивание из горячего асфальтобетона и горячего черного щебня.

Тип 1-61 (на участках спрямления и уширений):

- дополнительный слой основания из щебеночной смеси, устраиваемый на всю ширину земляного полотна, толщиной 0,25 м;
- нижний слой основания из фракционированного щебня фр.40-70мм, устраиваемого по способу заклинки мелким щебнем, толщиной 0,18 м;
- верхний слой основания из горячей пористой крупнозернистой асфальтобетонной смеси М II толщиной - 7 см;
- нижний слой покрытия из пористого горячего крупнозернистого асфальтобетона М I на битуме БНД марки 90/130, толщиной 0,06 м;
- верхний слой покрытия из горячей щебеночно-мастичной (вид ЩМА-15) асфальтобетонной смеси на битуме БНД марки 90/130, толщиной 0,05 м.

Укрепление обочин фракционированным щебнем толщиной – 0,11 м.

Для придания шероховатости покрытию и создания дополнительного слоя износа предусмотрено устройство покрытия из ЩМА с повышенным шероховатым свойством.

Наружное пожаротушение может осуществляться от существующих пожарных гидрантов расположенных на хозяйственно-питьевом, противопожарном водопроводе 2Ø200 мм проложенном в п.Красное Поле. Забор воды на пожаротушение из пожарных гидрантов осуществляется подключением средств пожарной техники. Подъезд к ПГ предусмотрен с проездов.

22.4. Перечень мероприятий по обеспечению безопасности подразделений пожарной охраны при ликвидации пожара.

Для обеспечения безопасности подразделений пожарной охраны при ликвидации пожара проектом предусмотрено:

| | | |
|--------------|--------------|--------------|
| Инв. № подл. | Подп. и дата | Взам. инв. № |
|--------------|--------------|--------------|

| | | | | | | | |
|------|--------|------|--------|-------|------|--------------------------------------|------|
| Изм. | Кол.уч | Лист | № док. | Подп. | Дата | АС-508.270800.507.2017.ПЗ.ВКР | Лист |
| | | | | | | | 78 |

- заложение откосов насыпи принято в проекте 1:4, что дает возможность съезда с дороги пожарной техники к месту ЧС на линейном объекте;
- ширина проезжей части дороги принята 8,0-9,0м, что обеспечит беспрепятственное движение пожарной техники ФЗ-123 ст.67;
- конструкция дорожной одежды, принятая в проекте, выдерживает нагрузку от пожарных машин не менее 16,0т на ось ФЗ-123 ст.67;
- наружное пожаротушение объекта строительства предусмотрено из существующих пожарных гидрантов установленных на хозяйственно-питьевом противопожарном водопроводе.

22.5. Организационно-технические мероприятия по обеспечению пожарной безопасности линейного объекта строительства.

Проектом предусмотрены следующие организационно-технические мероприятия по обеспечению пожарной безопасности объекта строительства:

- заправка дорожно-строительной техники осуществляется на специализированных АЗС;
- вся дорожно-строительная техника подлежит ежегодному государственному техническому осмотру и проходит его, с выдачей подтверждающих документов установленного образца;
- принятые в проекте строительные материалы соответствуют требованию норм пожарной безопасности принятые на территории РФ (ППБ 01-03);
- при приготовлении и укладке смесей из асфальтобетона и битума руководствоваться требованием пожарной безопасности по ГОСТ 12.1.004-91 «Система стандартов безопасности труда. Пожарная безопасность. Общие требования»;
- технологические процессы, применяемые во время строительства выполняются без применения открытого огня;
- организации проезда и информирование участников движения на время проведения строительных работ;

| | |
|--------------|--|
| Взам. инв. № | |
| Подп. и дата | |
| Инв. № подл. | |

| | | | | | |
|------|--------|------|--------|-------|------|
| Изм. | Кол.уч | Лист | № док. | Подп. | Дата |
| | | | | | |

| | |
|-------------------------------|------|
| АС-508.270800.507.2017.ПЗ.ВКР | Лист |
| | 79 |

- ширина проезжей части дороги (6,0м) обеспечивает свободный проезд пожарной техники к месту пожара ФЗ-123 ст.67;

- конструкция дорожной одежды, принятая в проекте, выдерживает нагрузку от пожарных машин не менее 16,0т на ось ФЗ-123 ст.67;

- в период выполнения земляных работ, при обнаружении не указанных руководителем кабелей электропередачи, трубопроводов, взрывоопасных или других неизвестных предметов, работу механизма следует незамедлительно остановить до получения разрешения от соответствующих органов надзора.

23. ГИГИЕНИЧЕСКИЕ ТРЕБОВАНИЯ К ОРГАНИЗАЦИИ СТРОИТЕЛЬНОГО ПРОИЗВОДСТВА И СТРОИТЕЛЬНЫХ РАБОТ.

Строительные работы следует проводить с учетом требований Санитарно-эпидемиологических правил и нормативов СП 2.2.3.1384-03 «Гигиенические требования к организации строительного производства и строительных работ».

На территории Российской Федерации действуют федеральные санитарные правила, утвержденные и введенные в действие федеральным органом исполнительной власти, уполномоченным осуществлять государственный санитарно-эпидемиологический надзор в порядке, установленном Правительством Российской Федерации.

Соблюдение санитарных правил является обязательным для граждан, индивидуальных предпринимателей и юридических лиц. За нарушение санитарного законодательства устанавливается дисциплинарная, административная и уголовная ответственность.

Работники предприятий должны соблюдать требования действующих санитарных правил, касающихся применения методов и средств предупреждения и защиты от воздействия вредных производственных факторов.

Подготовка и ввод в действие санитарно-бытовых помещений и устройств должны быть закончены до начала основных работ на объекте.

На каждом объекте строительства необходимо предусмотреть устройство биотуалетов, должны быть выделены помещения или места для размещения

| | |
|--------------|--|
| Взам. инв. № | |
| Подп. и дата | |
| Инв. № подл. | |

| | | | | | | | | |
|------|--------|------|--------|-------|------|--|--------------------------------------|------|
| | | | | | | | АС-508.270800.507.2017.ПЗ.ВКР | Лист |
| Изм. | Кол.уч | Лист | № док. | Подп. | Дата | | | 80 |

аптечек с медикаментами, носилок, фиксирующих шин и других средств для оказания первой помощи.

Все работающие на строительной площадке должны быть обеспечены питьевой водой, качество которой соответствует санитарно-эпидемиологическим нормам и правилам СанПиН 2.1.4.1074-01, и горячим питанием в специально оборудованных емкостях. Вода и пища должны поставляться из пищеблока строительной организации.

При организации соответствующих условий работникам необходимо руководствоваться требованиями санитарно-эпидемиологических норм и правил СанПиН 2.1.5.980-00 "Гигиенические требования к охране поверхностных вод", СанПиН 2.1.7.1322-03 "Гигиенические требования к размещению и обезвреживанию отходов производства и потребления", СанПиН 2.1.7.1287-03 "Санитарно-эпидемиологические требования к качеству почвы", СанПиН 2.1.4.1110-02 "Зоны санитарной охраны источников водоснабжения и водопроводов питьевого назначения", СанПиН 2.1.6.1032-01 "Гигиенические требования к обеспечению качества атмосферного воздуха".

Гигиенические требования к оборудованию, строительным машинам и механизмам, строительным материалам и конструкциям, организации рабочих мест и различных видов работ должны соответствовать требованиям глав 3-34 СанПиН 2.2.3.1384-03.

Производственный контроль должен производиться в соответствии с положениями главы 34 СанПиН 2.2.3.1384-03. Кратность проведения производственного контроля, включая лабораторные и инструментальные исследования и измерения, планируется в соответствии с требованиями действующих нормативных документов.

Соблюдение правил по технике безопасности и охране труда, охране окружающей среды является обязательным для предотвращения чрезвычайных ситуаций при строительстве объектов.

| | |
|--------------|--|
| Взам. инв. № | |
| Подп. и дата | |
| Инв. № подл. | |

| | | | | | | | | |
|------|--------|------|--------|-------|------|--|--------------------------------------|------|
| | | | | | | | АС-508.270800.507.2017.ПЗ.ВКР | Лист |
| | | | | | | | | 81 |
| Изм. | Кол.уч | Лист | № док. | Подп. | Дата | | | |

24. СОХРАНЕНИЕ ОБЪЕКТОВ КУЛЬТУРНОГО НАСЛЕДИЯ

В ходе широкомасштабных земляных работ могут быть обнаружены дополнительно редко встречающиеся объекты археологического наследия, не выявленные методами визуальной разведки и шурфовки поверхностных слоев:

- слои палеолитических стоянок, залегающие глубже 0,5 м;
- захоронения, не выраженные в рельефе местности;
- клады и местонахождения отдельных предметов;
- остеологические останки плейстоценовой фауны.

В случае обнаружения в ходе земляных работ объектов, имеющих признаки объектов археологического наследия, необходимо остановить в месте находки земляные работы и сообщить об этом в Государственный центр по охране объектов культурного наследия Челябинской области по адресу: 454091, г.Челябинск, ул.Пушкина, 1, тел/факс 263-17-11.

25. МЕРОПРИЯТИЯ ПО ПРЕДУПРЕЖДЕНИЮ ЧРЕЗВЫЧАЙНЫХ СИТУАЦИЙ

Проектируемая автомобильная дорога железнодорожная станция Шагол-Красное Поле - автодорога Обход города Челябинска проходит по территории Сосновского муниципального района Челябинской области. Соединяет населенные пункты г.Челябинск, п.Шагол, п.Красное Поле, дает выход на автодорогу Обход г.Челябинска.

Граница проектной застройки ближайшего категорированного города Челябинск (III группа по ГО), расположенного с северо-восточной стороны от строящейся дороги удалена на расстоянии более 50 км; на основании этого мероприятия согласно п. 7.28 - 7.29. СНиП 2.01.51-90 «ИТМ ГО» проектом не предусматриваются.

В плановом отношении сохранены направления всех существующих съездов.

| | | | | | | | | | |
|--------------|--------------|--------------|-------------------------------|-------|------|--|--|--|------|
| Инв. № подл. | Подп. и дата | Взам. инв. № | | | | | | | Лист |
| | | | АС-508.270800.507.2017.ПЗ.ВКР | | | | | | |
| Изм. | Кол.уч | Лист | № док. | Подп. | Дата | | | | |

Малые искусственные сооружения представлены в виде круглых железобетонных труб диаметром 1,0м и 1,5м на основной дороге и железобетонных труб диаметром 0,5м и металлических труб диаметром 0,3м на съездах.

Автодорожные и железнодорожные мосты через судоходные реки в проекте отсутствуют, по этому требования, заложенные в п.7.30 СНиП 2.01.51-90 «ИТМ ГО» не предусматриваются.

В районе размещения трассы атомные электрические станции, атомные электротеплоцентрали, атомные станции теплоснабжения отсутствуют, исходя из этого мероприятия в п. 7.31-7.32 СНиП 2.01.51-90 «ИТМ ГО» в проекте не предусматриваются.

| | | | | | | | |
|--------------|--------------|--------------|-------|-------|------|-------------------------------|------|
| Инв. № подл. | Подп. и дата | Взам. инв. № | | | | | Лист |
| | | | | | | | |
| Изм. | Кол.уч | Лист | №вок. | Подп. | Дата | АС-508.270800.507.2017.ПЗ.ВКР | |
| | | | | | | | |

ЗАКЛЮЧЕНИЕ

Разработан проект на реконструкцию автомобильной дороги железнодорожная станция Шагол – Красное Поле – автодорога Обход города Челябинска, участок с км 5+000 по км 12+131 находящейся в сети дорог, обслуживаемых Министерством строительства, инфраструктуры и дорожного хозяйства Челябинской области, в котором поэтапно рассмотрено все реконструкция данного участка.

Принят прогрессивно – поточный метод реконструкции автомобильной дороги. Проанализированы природно-климатические и материально-технические условия производства работ по реконструкции участка автомобильной дороги, определены виды и необходимое количество материалов для строительства. Установлена продолжительность строительного сезона по видам работ. Выбран оптимальный темп реконструкции земляного полотна и дорожной одежды, при наименьшей стоимости работ и наибольшем коэффициенте взаимодействия машин в потоке. Составлены технологические карты на возведение земляного полотна, дорожной одежды, трубы и обтановки. На строительство дорожной одежды принят специализированный поток, который состоит из нескольких частных потоков. Определен рациональный состав специализированного потока для строительства дорожной одежды.

Для обустройства участка автомобильной дороги принят комплекс мер для обеспечения организованного, безопасного и удобного движения автомобильного транспорта. Зрительная информация обеспечивается за счёт установки дорожных знаков, дорожной разметки и сигнальных столбиков.

Составлен линейный – календарный график организации строительства автомобильной дороги, который отображает начало и конец реконструкции данного участка.

| | | | | | | | |
|--------------|--------------|--------------|-------------------------------|-------|------|--|------|
| Инв. № подл. | Подп. и дата | Взам. инв. № | | | | | Лист |
| | | | АС-508.270800.507.2017.ПЗ.ВКР | | | | |
| Изм. | Кол.уч | Лист | №вок. | Подп. | Дата | | |

СПИСОК ИСПОЛЬЗУЕМОЙ ЛИТЕРАТУРЫ

1. СНиП 23.01.99*. Строительная климатология. – М.: Госстрой России, 2003. – 67 с.
2. , СП 34.13330.2012 Актуализированная редакция СНиП 2.05.02-85*. Автомобильные дороги. – М.: Минрегион России, 2012. – 95 с.
3. ГЭСН 81-02-01-2001. Часть 1. Земляные работы. – М.: Стройинформиздат, 2009. – 222 с.
4. ГОСТ 25100-95. Грунты. Классификация. – М.: Минстрой России, 1996. – 35 с.
5. ГОСТ Р 52398-2005. Классификация автомобильных дорог. Основные параметры и требования. – М.: Стройинформиздат, 2009. – 7 с.
6. СНиП 2.05.03-84* Актуализированная редакция, СП 35.13330.2011. Мосты и трубы. Часть 1,2. – М.: Минрегион России, 2011. – 346 с.;
7. ППБ 01-03. Правила пожарной безопасности в Российской Федерации, раздел XIV. Строительно-монтажные и реставрационные работы. – М.: МЧС России, 2003. – 94 с.
8. СНиП 12-01-2004 Актуализированная редакция, СП 48.13330.2011. Организация строительства.– М.: Минрегион России, 2011. – 25 с.
9. ГОСТ23407-78 .Ограждения инвентарных строительных площадок и участков производства строительно-монтажных работ. – М.: Госстрой России, 1978. – 4 с.
10. СНиП 2.09.04-87 Актуализированная редакция, СП 44.13330.2011. Административные и бытовые здания. – М.: Минрегион России, 2011. – 30 с.
11. Расчетным нормативам для составления проектов организации строительства. Часть IX. – 110 с.
12. СанПиН 2.2.3.1384-03 .Гигиенические требования к организации строительного производства и строительных работ. – М.: Минздрав России, 2003. – 32 с.
13. СНиП 2.04.01-85*Актуализированная редакция, СП 30.13330.2012. Внутренний водопровод и канализация зданий. – М.: Минрегион России, 2011. – 65 с.
14. ГЭСН 81-02-27-2001. Часть 27. Автомобильные дороги. – М.: Стройинформиздат, 2009. – 104 с.
15. СНиП 3.06.04-91 Актуализированная редакция, СП 46.13330.2012. Мосты и трубы. – М.: Минрегион России, 2011. – 166 с.
16. ОДМ 218.2.001-2009 .Рекомендации по проектированию и строительству водопропускных сооружений из металлических гофрированных структур на автомобильных дорогах общего пользования с учетом региональных условий (дорожно-климатических зон). – М.: Росавтодор, 2009. – 201 с.
17. ГЭСН 81-02-30-2001 Часть 30.Мосты и трубы. – М.: Стройинформиздат, 2009. – 98 с.
18. Базавлук В.А., Миронов А.А., Новосельцев М.Г. Технология и организация земляных дорожно-строительных работ при строительстве автомобильных дорог. – Челябинск, 2002.– 110 с.
19. ЕНиР Сборник Е2 Выпуск 1. Земляные работы Выпуск 1. Механизированные и ручные работы.– М. : Госстрой СССР, 1990. – 212с.
20. ТЭСНиЕРр-2001-01-01-001.Земляные работы, Челябинская область. – Челябинск, 2009.– 210 с.
21. М. Н. Першин, Г. И. Артюхина.Возведение земляного полотна автомобильных дорог: учеб. пособие /СПбГАСУ. – СПб., 2007. – 120 с.
22. Методическими рекомендациями по проектированию жёстких дорожных одежд (взамен ВСН 197-91). – М.: Минтранс России, 2003 – 70 с.
23. ГОСТ 26633-91*. Бетоны тяжелые и мелкозернистые. Технические условия. – М.: Госстрой СССР, 1991 – 16 с.

| | | | | | | | | | | |
|--------------|--------------|--------------|------|--------|------|--------|-------|------|-------------------------------|------|
| Инв. № подл. | Подп. и дата | Взам. инв. № | | | | | | | АС-508.270800.507.2017.ПЗ.ВКР | Лист |
| | | | | | | | | | 85 | |
| | | | Изм. | Кол.уч | Лист | № док. | Подп. | Дата | | |

24. ГОСТ 23558-94. Смеси щебеночно-гравийно-песчаные и грунты, обработанные неорганическими вяжущими материалами, для дорожного и аэродромного строительства. Технические условия. – М.: Госстрой России, 1994 – 12 с.
25. ГОСТ 25607-94. Смеси щебеночно-гравийно-песчаные для покрытий и оснований автомобильных дорог и аэродромов. Технические условия. – М.: Госстрой России, 1994 – 12 с.
26. ГОСТ 8267-93*. Щебень и гравий из плотных горных пород для строительных работ. Технические условия. – М.: Госстрой России, 1994 – 17 с.
27. СНиП 3.06.03. Автомобильные дороги. – М. : Госстрой СССР , 1986. – 111 с.
28. ВСН 139-80. Инструкция по строительству цементобетонных покрытий автомобильных дорог. – М. : Минтрансстрой СССР, 1980. – 105 с.
29. Справочник дорожного мастера: Строительство, эксплуатация и ремонт автомобильных дорог/ под ред. С.Г. Цупикова. – М., 2007
30. Каменев С.Н. Строительство автомобильных дорог и аэродромов. – Волгоград: ИД «Ин-Фолио», 2010
31. Карпов Б.Н. Основы строительства, ремонта и содержания автомобильных дорог. – М.: Академия ,2011
32. ГОСТ Р 52289-2004. Технические средства организации дорожного ограждения. – М.: Федеральное агентство по техническому регулированию и метрологии, 2004. – 98 с.
33. МДС 81-1.99. Методические указания по определению стоимости строительной продукции на территории российской федерации. – М.: Госстрой России, 1994 – 76 с.
34. ТЕР 81-02-30-2001. Территориальные единичные расценки на строительные работы. ТЕР-2001.Сб. N 30: Мосты и трубы. – Челябинск : Челябинформцентр , 2002. –73 с.
35. Конституция (1993). Конституция Российской Федерации. – М.: Изд-во «Экзамен», 2004. – 64 с.
36. Трудовой кодекс Российской Федерации по состоянию на 21.05.12 года. – М.: Омега-Л, 2012 г. – 192 с.
37. ГОСТ 12.0.003-80 ССБТ. Опасные и вредные производственные факторы. Классификация. – М.: Изд-во стандартов, 1980. – 88 с.
38. ГОСТ 12.1.005-88 ССБТ. Общие санитарно-гигиенические требования к воздуху рабочей зоны. – М.: Изд-во стандартов, 2000 (с изм. № 1). – 24 с.
39. ГОСТ 12.1.003-83. ССБТ. Шум. Общие требования безопасности. – М.: Изд-во стандартов, 1983 (с изм. № 1). – 97 с.
40. СНиП 23-03-2003 Актуализированная редакция, СП 51.13330.2011. Защита от шума – М.: Минрегион России, 2010. – 46 с.
41. ГОСТ 12.4.051-87 ССБТ. Средства индивидуальной защиты органа слуха. Общие технические требования. – М.: Изд-во стандартов, 1987. – 26 с.
42. ГОСТ 12.1.046-85 ССБТ. Строительство. Нормы освещения строительных площадок. – М.: Изд-во стандартов, 1985. – 46 с.
43. СНиП 23-05-95* Актуализированная редакция СП 52.13330.2011. Естественное и искусственное освещение. – М.: Минрегион России, 2010. – 74 с.
44. ГОСТ 12.4.041-2001. Система стандартов безопасности труда. Средства индивидуальной защиты органов дыхания фильтрующие. Общие технические требования. - Минск : Межгосударственный совет по стандартизации, метрологии и сертификации , 2001. – 3 с.
45. ГОСТ 12.2.003-91 ССБТ. Оборудование производственное. Общие требования безопасности. – М.: Изд-во стандартов, 1991. – 37 с.

| | |
|--------------|--|
| Взам. инв. № | |
| Подп. и дата | |
| Инв. № подл. | |

| | | | | | |
|------|--------|------|--------|-------|------|
| | | | | | |
| Изм. | Кол.уч | Лист | № док. | Подп. | Дата |

АС-508.270800.507.2017.ПЗ.ВКР

Лист
86

46. ГОСТ 12.2.120-88 ССБТ. Кабины и рабочие места операторов тракторов, самоходных строительно-дорожных машин, одноосных тягачей, карьерных самосвалов и самоходных сельскохозяйственных машин. – М.: Изд-во стандартов, 1988 (с изм. № 1,2, 3). – 91 с.
47. СНиП 12.03-2001. Безопасность труда в строительстве. – М.: Минстрой России, 2001. – Ч. 1. – 27 с.
48. ГОСТ 12.1.004-91 ССБТ. Пожарная безопасность. Общие требования. – М.:Изд-во стандартов, 1999 (с изм. № 1). – 12 с.
49. СНиП 12.04-2002 .Техника безопасности в строительстве. - М. : Книга сервис , 2003. – 48 с.
50. СНиП 12-04-2002. Безопасность труда в строительстве. – М.: Минстрой России, 2002. – Ч. 2. – 33 с.

| | | | | | | | |
|--------------|--------------|--------------|-------|-------|------|--------------------------------------|------|
| Инв. № подл. | Подп. и дата | Взам. инв. № | | | | | Лист |
| | | | | | | | |
| Изм. | Кол.уч | Лист | №вок. | Подп. | Дата | АС-508.270800.507.2017.ПЗ.ВКР | |