

МИНИСТЕРСТВО ОБРАЗОВАНИЯ И НАУКИ РОССИЙСКОЙ ФЕДЕРАЦИИ
Федеральное государственное бюджетное образовательное учреждение
высшего образования
«Южно-Уральский государственный университет»
(национальный исследовательский университет)
Институт открытого дистанционного образования
Кафедра «Социально-экономических и естественно-научных дисциплин»

РАБОТА ПРОВЕРЕНА

Рецензент, гл.бухгалтер ЗАО
"Промстройкабель"

_____ О.Н. Жиляева
_____ 2018 г.

ДОПУСТИТЬ К ЗАЩИТЕ

Заведующий кафедрой, к.э.н.,
доцент

_____ М.Д. Путилова
_____ 2018 г.

Диверсификация предприятия ЗАО «Промстройкабель» (г.Трёхгорный) за счёт
организации производства установок для мерной нарезки длинномерных
материалов

ВЫПУСКНАЯ КВАЛИФИКАЦИОННАЯ РАБОТА
ЮУрГУ – 38.03.01.2018.12345.ВКР

Руководитель работы,

_____ А.А. Усольцев
_____ 2018 г.

Автор работы,
студент группы ДО-509

_____ М.С. Колмаков
_____ 2018 г.

Нормоконтролер,
Ст.преподаватель

_____ Т.В.Блинникова
_____ 2018 г.

АННОТАЦИЯ

Колмаков М.С. Диверсификация предприятия ЗАО «Промстройкабель» (г.Трёхгорный) за счёт организации производства установок для мерной нарезки длинномерных материалов – Челябинск: ЮУрГУ, ИОДО, 2018, 58 с., 7 ил., 21 табл., библиогр. список – 33наим., 2прил., 14 л. плакатов ф. 4

В дипломной работе изучаются теоретические аспекты понятия диверсификации и её необходимости в современных условиях. Затем дается общая характеристика предприятия: его сферы деятельности, учетная политика, имущество, организационная структура, анализ финансового состояния. В практической части дипломной работы раскрывается содержание и структура имущества, оценивается размещение средств в активах, анализируются показатели эффективности управления активами. Рассчитываются и оцениваются показатели финансовой устойчивости, ликвидности, проводится расчет финансовых результатов и факторный анализ прибыли.

В проектной части предложен организационный проект, предполагающий освоение нового вида деятельности, а также его экономическое обоснование.

ОГЛАВЛЕНИЕ

ВВЕДЕНИЕ.....	7
1 ПОНЯТИЯ, СУЩНОСТЬ, ВИДЫ И ЭТАПЫ ДИВЕРСИФИКАЦИИ И ЕЕ СПЕЦИАЛИЗАЦИЯ.....	9
1.1 Понятия, сущность и значение диверсификации и специализация...	9
1.2 Виды диверсификации.....	11
1.3 Формы диверсификации, и их характеристика.....	13
1.4 Анализ и оценка эффективности концентрации и диверсификации производства.....	16
2 АНАЛИЗ ФИНАНСОВОГО СОСТОЯНИЯ ЗАО «ПРОМСТРОЙКАБЕЛЬ».....	25
2.1 Оценка финансовой устойчивости, ликвидности и платежеспособности предприятия.....	25
2.2 Анализ показателей деловой активности.....	29
2.3 Оценка прибыли и рентабельности.....	32
2.4 Определение типа финансовой устойчивости.....	36
3 ЭКОНОМИЧЕСКОЕ ОБОСНОВАНИЕ РАЗРАБОТКИ УСТАНОВКИ ДЛЯ МЕРНОЙ НАРЕЗКИ ДЛИННОМЕРНЫХ МАТЕРИАЛОВ	38
3.1 Назначение и обзор автоматов для резки кабельной продукции	38
3.2 Выбор аналогов для сравнения проектируемого автомата	39
3.1 Расчет себестоимости изготовления автомата для резки кабельной продукции	42
ЗАКЛЮЧЕНИЕ.....	50
БИБЛИОГРАФИЧЕСКИЙ СПИСОК.....	53
ПРИЛОЖЕНИЯ	
ПРИЛОЖЕНИЕ А. Бухгалтерский баланс за 2015 - 2017 год	55
ПРИЛОЖЕНИЕ Б. Отчет о финансовых результатах за 2015-2017 год...	58

ВВЕДЕНИЕ

В условиях современной экономической жизни деятельность каждого предприятия является предметом внимания большого круга участников рыночных отношений, заинтересованных в результатах его функционирования: поставщики, банки, инвесторы, налоговые инспекции и другие.

Актуальность темы данной работы обусловлена тем, что: в современных условиях необходимо правильно оценивать и управлять финансовым состоянием для существования предприятия.

Для того чтобы выжить в условиях рыночной экономики и не обанкротиться, нужно хорошо знать, как управлять финансами, каким должен быть состав капитала и источники его образования, какую часть должны занимать собственные средства, а какую – заемные.

Финансовое состояние – важная характеристика экономической деятельности предприятия. Финансовое состояние в большой степени определяет конкурентоспособность предприятия, его потенциал в деловом сотрудничестве, оценивает, в какой мере гарантированы экономические интересы самого предприятия и его партнеров по финансовым и другим экономическим отношениям.

Конкурентоспособность предприятию может обеспечить только рациональное управление движением финансовых ресурсов и капитала, который находится в его распоряжении. Таким образом, мы видим, какую значимость имеет оценка и управление финансовым состоянием предприятия, и что эта проблема является наиболее актуальной в нашей стране.

Успешное финансовое управление, направленное на выживание фирмы в условиях конкурентной борьбы, избежание банкротства и крупных финансовых потерь, лидерства в борьбе с конкурентами, приемлемые темпы роста экономического потенциала фирмы, увеличение объемов производства и реализации, максимизация прибыли, минимизация расходов, обеспечение рентабельной работы фирмы - и есть цель финансового менеджмента.

Целью дипломной работы является оценка текущего финансового состояния предприятия и внедрение мероприятий для целей повышения его финансовой устойчивости по средством диверсификации производства. Для достижения поставленной задачи нужно решить следующие задачи:

1. Исследовать теоретико-методологические основы диверсификации производства предприятия;
2. Провести анализ финансового состояния предприятия, выявить проблемы в деятельности предприятия;
3. Разработать план для целей диверсификации производства ЗАО «Промстройкабель»

Предметом исследования является система управления финансовым состоянием предприятия.

Объектом изучения финансового состояния является Закрытое акционерное общество «Промстройкабель».

Для теоретической базы я использовала работы известных ученых: В.Р. Банк, А.Ф. Ионовой, Э.А. Маркарьяна, Г.В. Савицкой, Е.С. Стоянова, А.Д. Шеремета, Н.П. Любушина и другие, а также материалы периодических изданий, например: «Финансовый менеджмент», «Финансовый директор» и «Российский экономический журнал». Практическую основу составили документы годовой бухгалтерской отчетности ЗАО «Промстройкабель» за 2015, 2016 и 2017 годы, а именно бухгалтерский баланс (форма по ОКУД №1) и отчет о прибылях и убытках (форма по ОКУД №2).

1 ПОНЯТИЯ, СУЩНОСТЬ, ВИДЫ И ЭТАПЫ ДИВЕРСИФИКАЦИИ И ЕЕ СПЕЦИАЛИЗАЦИЯ

1.1 Понятия, сущность и значение диверсификации и специализация

Диверсификация деятельности - переход от односторонней, часто базирующейся на лишь на одном продукте производственной структуры, к многопрофильному производству с широкой номенклатурой выпускаемой продукции.

Специализация - это обособление отдельных отраслей, предприятий (и их подразделений) и сосредоточение на них производства определенной продукции или определенной стадии технологического процесса. Специализация является результатом общественного разделения труда.

Основными признаками специализации являются: специальные оборудование и технология, определенный вид готовой продукции или оказываемых услуг, специальные кадры рабочих и специалистов.

В промышленности специализация осуществляется по одной из следующих трех форм: предметная, поддетальная и технологическая (или стадийная).

Предметная специализация выражается в том, что предприятие сосредоточивается на изготовлении определенной конечной продукции, например на производстве автомобилей, станков, холодильников и т.п.

При поддетальной специализации производство сосредоточено на изготовлении отдельных деталей, узлов, агрегатов для комплектования будущего готового изделия (как правило, уже на другом предприятии).

Технологическая (стадийная) специализация предусматривает осуществление на предприятии определенной стадии технологического процесса. Предприятия, специализированные подобным образом, выпускают обычно полуфабрикаты для последующей переработки на других заводах.

Специализация производства имеет несомненные технико-экономические преимущества. Во-первых - это повышение производительности труда, а следовательно, и снижение себестоимости продукции, что является результатом дополнительного выпуска однотипной продукции без остановок на переналадки оборудования и переучивание персонала. Во-вторых - это повышение качества продукции вследствие использования узкоспециализированного оборудования, хорошо освоенного специально обученным персоналом. В-третьих - это более широкие возможности для механизации и автоматизации производственных процессов. Сосредоточение предпринимательских усилий в какой-то одной области бизнеса имеет, кроме того, ряд организационных и управленческих преимуществ. Руководству значительно легче управлять таким производством, быть в курсе всего, что происходит на предприятии. Концентрация в одной области побуждает менеджера бороться за укрепление конкурентных позиций фирмы на длительную перспективу, а не извлекать сиюминутную прибыль. Когда внимание менеджеров сосредоточено на одной сфере деятельности, значительно

увеличивается вероятность возникновения идей по улучшению технологии производства, повышению эффективности цепочки «производство - затраты».

Однако если продукция предприятия по каким-либо причинам уже не является такой привлекательной, как раньше, чрезмерная специализация будет иметь уже негативные последствия. Изменения в потребностях потребителей, технологические нововведения или появление новых товаров-субститутов могут существенно подорвать позиции фирмы на рынке.

Следует помнить также о сильной зависимости специализированных предприятий от поставщиков и, в определенной степени, от потребителей своей продукции.

Научно-технический прогресс в промышленности характеризуется не только усилением специализации, но и увеличением и частой сменой номенклатуры производимой продукции, расширением ассортимента, освоением новых технологий с целью повышения эффективности производства, получения экономической выгоды, страховки от банкротства. Это процесс диверсификации (от франц. *divers* - различный) производства, представляющий собой расширение номенклатуры выпускаемых предприятием изделий или увеличение сфер деятельности фирмы. Диверсифицированное предприятие имеет шансы компенсировать неуспех в одной из областей своей деятельности повышенными доходами в другой.

Конечно, диверсификацию желательно осуществлять в тех сферах, где предприятие может эффективно использовать свои преимущества. Осуществление же данного процесса в совершенно новых для фирмы областях деятельности возможно лишь тогда, когда ни одна из родственных сфер не обеспечивает успеха. Процесс диверсификации облегчается, когда новый и традиционный виды бизнеса предприятия обладают производственной, управленческой и, главное, рыночной идентичностью (соответствием).

Производственная идентичность - это производственно-техническая близость двух названных видов бизнеса, т.е. когда есть возможность на имеющейся у предприятия производственно-технической базе организовать изготовление нового продукта или освоить новый вид услуг. Управленческая идентичность имеет место в случае, когда у двух видов бизнеса (старого и нового) одинаковые принципы организации производства и труда, материально-технического обеспечения и сбыта, управления персоналом и т.п.

Рыночная идентичность возникает в тех случаях, когда и старый, и новый продукт используются одними и теми же потребителями, распределяются через общие дилерские и розничные сети, когда совпадают подходы к организации маркетинга.

Достоинства диверсификации очевидны. Кроме страховки от неудач в отдельных видах бизнеса, она может способствовать росту объема продаж, а также получению ценного опыта при освоении новой продукции или новых сфер деятельности.

В то же время диверсификация обычно требует дополнительных затрат (текущих и, как правило, капитальных). При этом общие затраты предприятия

распыляются, а управляемость отдельных видов бизнеса может ослабеть. Естественно, усложняется в этом случае организация производства и труда.

1.2 Виды диверсификации

Различают связанную и несвязанную (конгломератную) диверсификацию. В свою очередь, связанная диверсификация может быть вертикальной или горизонтальной (рис. 1.1). Основным критерием определения типа диверсификации является принцип слияния. При функциональном слиянии объединяются предприятия, связанные в процессе производства. При инвестиционном слиянии объединение происходит без производственной общности предприятий.

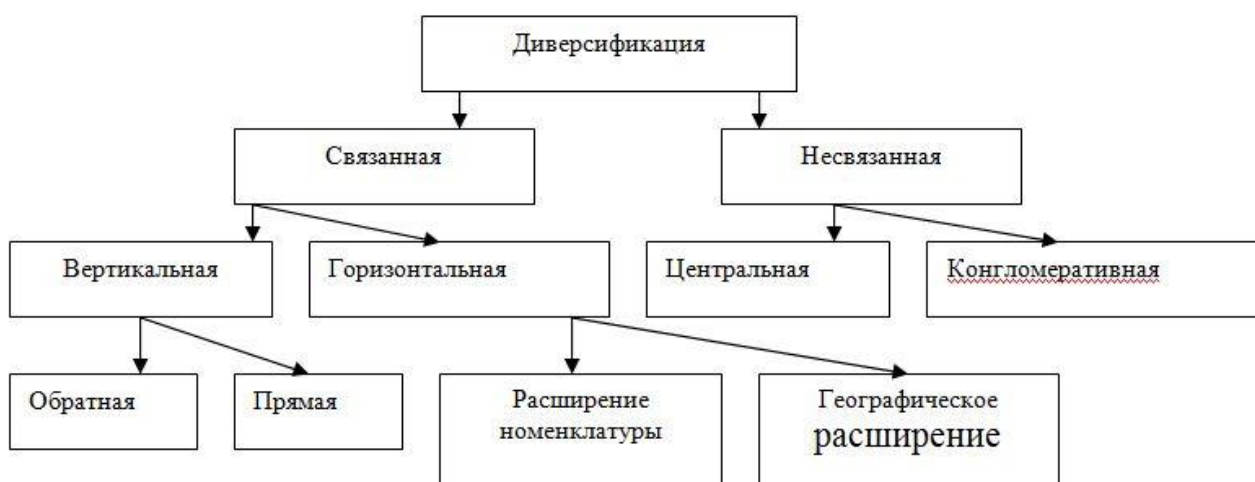


Рисунок 1.1- Виды диверсификации

Вертикальная интеграция. Связанная вертикальная диверсификация, или вертикальная интеграция, – это процесс приобретения или включения в состав предприятия новых производств, входящих в технологическую цепочку выпуска основного продукта на ступенях до или после процесса производства.

Стратегия интеграции оправдана, когда предприятие может повысить свою рентабельность, контролируя стратегически важные звенья в цепи материально-технического снабжения, производства и сбыта продукции. При этом возможны различные типы вертикальной интеграции:

- полная интеграция производственной деятельности;
- частичная интеграция, в этом случае часть необходимых комплектующих закупается у других предприятий;
- квазиинтеграция – создание стратегических альянсов между предприятиями, заинтересованными в интеграции без перехода прав собственности.

В зависимости от направленности интеграции и положения предприятия в производственной цепочке выделяют две формы связанной диверсификации:

- интеграция «вперед», или прямая интеграция;
- интеграция «назад», или обратная интеграция.

Стратегия обратной информации используется для того, чтобы защитить стратегически важный источник снабжения или получить доступ к новой технологии, важный для базовой деятельности. При обратной интеграции предприятия присоединяет функции, которые ранее выполнялись поставщиками, т.е. приобретает (устанавливает) контроль над источниками сырья и производством комплектующих изделий.

Прямая интеграция заключается в приобретении или усилении контроля над структурами, находящимися между предприятием и конечным потребителем, а именно, системой распределения и продажи товаров. Данный тип стратегии используется, когда предприятие не может найти посредников с качественным уровнем обслуживания клиентов или стремится лучше знать своих потребителей.

Горизонтальная интеграция. Связанная горизонтальная диверсификация, или горизонтальная интеграция, – это объединение предприятий, работающих и конкурирующих в одной области деятельности. Главной целью горизонтальной интеграции является усиление позиций фирмы в отрасли путем поглощения определенных конкурентов или установления контроля над ними. Горизонтальное объединение позволяет добиться экономии на масштабе производства, расширить спектр товаров и услуг и таким образом получить дополнительное конкурентное преимущество. Часто основной причиной горизонтальной диверсификации является географическое расширение рынков. В этом случае объединяются компании, производящие однотипную продукцию, но выступающие на различных региональных рынках.

Классическим примером горизонтальной вертикальной диверсификации является проникновение американских пивоваренных компаний в область изготовления и сбыта безалкогольных напитков. В этом случае диверсификация связана с расширением номенклатуры продуктов, предназначенных для схожего круга потребителей.

В России горизонтальные объединения характерны для банковской сферы. Здесь они направлены на расширение спектра банковских услуг и географическое расширение деятельности.

Несвязанная диверсификация. Данный вид диверсификации охватывает такие направления деятельности, которые не имеют прямой непосредственной связи с основной деятельностью предприятия. Диверсификация оправдана, если возможности для роста предприятия в рамках производственной цепочки ограничены, позиции конкурентов очень сильны, а рынок базовой продукции находится в стадии спада. При несвязанной диверсификации могут отсутствовать общие рынки, ресурсы, технологии, а эффект достигается за счет обмена или разделения активов/сфер деятельности.

Различают центрированную и конгломеративную диверсификацию:

- стратегия центрированной диверсификации базируется на поиске и использовании дополнительных возможностей производства новых продуктов в существующем бизнесе. Существующее производство остается в центре бизнеса, а новое возникает исходя из тех возможностей, которые заключены в освоенном

рынке, используемой технологии и основаны на сильных сторонах функционирования предприятия;

- стратегия конгломеративной диверсификации состоит в расширении предприятия за счет производства технологически не связанных с уже производимыми новыми продуктами, которые реализуются на новых рынках. Целью данной диверсификации является обновление своего портфеля продукции.

Выбор стратегии диверсификации осуществляется с учетом внутренних возможностей предприятия и потребностей рынка.

1.3 Формы диверсификации, и их характеристика

Необходимость участия в диверсификации у конкретного предприятия возникает только тогда, когда на пути дальнейшего развития освоенной отрасли выстраивается барьер.

Такое препятствие может возникнуть перед быстро развивающейся компанией, которая функционирует в медленно развивающейся отрасли, то есть возникает антагонизм между темпами развития конкретного субъекта хозяйствования и отраслевой совокупностью. Предприятие, имеющее сильную конкурентную позицию, постоянно вступает в противоречие с медленно развивающимся отраслевым сегментом рынка. В данной ситуации рациональным будет решение об изъятии средств из освоенного бизнеса для финансирования диверсификационных мероприятий.

Принятие решения о диверсификации одновременно требует определения ее типа, масштаба и финансовых ресурсов, необходимых для ее осуществления. Компания начинает разрабатывать сценарий дальнейших мероприятий: внедряться в близкий или совершенно отдаленный вид бизнеса, использовать для этого ограниченный объем денежных средств (допустим, менее 10% прибыли) или инвестировать большие ресурсы (свыше 50% прибыли), вести экспансию в единичный или несколько крупных видов бизнеса, проникать во множество малых форм предпринимательской деятельности.

Существенное значение для принятия окончательного решения о продвижении компании в новые сферы деятельности имеет предварительная экспертиза намечаемых мероприятий. В частности, производится оценка доходности инвестиций в тех отраслях, в которые предполагается диверсификация. Особое внимание уделяется долгосрочности получения прибыли. Кроме того, анализируются конкурентные условия и окружающая среда бизнеса. Практический опыт показывает, что высокие темпы роста и привлекательность готовой продукции для потребителей однозначно не являются главными стимулами к диверсификации. Скорее всего, именно высокая доходность и возможность длительный срок получать весомую прибыль на вложенный капитал играют более существенную роль в положительном решении о диверсификации.

Естественно, проникновение в новые виды деятельности требует существенных вложений. Однако объем инвестируемых ресурсов не должен подрывать финансовое положение действующего предприятия. Иначе у

диверсифицированной структуры сжимается потенциал развития и, соответственно, сокращается прибыльность инвестиций. То есть, внедрение в новую сферу должно быть приемлемым для субъекта хозяйствования с финансовой точки зрения.

Обязательно следует проанализировать, получит ли диверсифицированный бизнес дополнительное конкурентное преимущество. Это также послужит повышению прибыльности совокупного бизнеса. Закономерным шагом является и оценка методов управления и способов принятия руководящих решений в новых видах бизнеса. Результаты этих управленческих моментов должны также способствовать росту прибыльности.

Рассмотрим путь, по которому предстоит идти субъекту хозяйствования в ходе диверсификации. Одно из направлений, которое выбирает предприятие, - внедрение в один или несколько новых видов деятельности. Это осуществляется путем приобретения действующего предприятия, организации новой компании или создания совместного предприятия. Каждый из них имеет определенные преимущества, но и содержит вероятность риска негативных последствий.

В первую очередь нас интересует финансовый аспект указанных решений. Покупка функционирующего предприятия, по мнению специалистов, представляет собой самую распространенную форму проникновения в новый бизнес. Среди ее преимуществ следует отметить: получение готовых технологий производства, наличие функциональных связей с поставщиками сырья и материалов, отсутствие необходимости широкой рекламы, существующая известность готовой продукции на рынке, налаженные каналы сбыта и квалифицированный персонал. Объединяет все эти позиции финансовая компонента. Диверсифицирующейся компании требуется не такая значительная сумма средств по сравнению с тем, если бы эти мероприятия организовывались вновь. Налицо существенная экономия инвестиционных вложений и прямой выход на целевой сектор рынка. Компания, внедряющаяся в новый бизнес путем покупки действующего предприятия, решает довольно сложную задачу, экономическое содержание которой состоит в том, чтобы произвести выбор: приобретение финансово устойчивого и успешно действующего предприятия или покупка предприятия, имеющего низкие финансовые показатели. Первый вариант предполагает более значительные затраты, чем второй. Диверсифицирующая компания рассматривает возможность приобретения бизнеса исходя из собственных финансовых возможностей.

Действительно, успешно функционирующий объект покупки требует больших средств, но обеспечивает быстрый вход в новый бизнес. Возможно, что приобретение субъекта, находящегося в сложном финансовом положении, будет более продуктивным, если просматриваются перспективы развития этого предприятия. К примеру, требуется только финансовый толчок для стимулирования имеющихся новых технологий и производства современных видов продукции. Инвестирование средств приобретающей компанией позволит развиваться данному предприятию. В свою очередь, покупка субъекта по первому варианту может оказаться настолько завышенной, что не позволит приобретающей компании обеспечить дальнейшее поддержание или расширение деятельности

приобретаемой структуры. Компания, расширяющая сферу своей деятельности, должна сопоставлять затраты на приобретение и будущие доходы на вложенные в покупку средства в равнозначном режиме.

Вхождение в новые виды бизнеса может осуществляться при создании нового предприятия. Диверсифицирующейся компании требуется затратить определенные ресурсы на приобретение производственного оборудования, поиск квалифицированных кадров, формирование каналов снабжения и сбыта, определение соответствующего круга потребителей продукции будущего предприятия, то есть необходимы значительные финансовые ресурсы.

Рациональным решение о создании новой хозяйственной структуры будет при наличии нескольких условий. К примеру, когда для налаживания деятельности нового предприятия у диверсифицирующейся компании имеется определенный и достаточно длительный период времени, а также готовые технологии и специалисты. В некоторых отраслях национального хозяйства создание нового предприятия, занятие им значимой доли в производстве какого-то продукта и приобретение устойчивого финансового положения требует чрезвычайно длительного срока. Эта специфика может повлиять на решение компании, которая осуществляет диверсификацию.

Значимым является и то, что в этом секторе рынка еще не функционируют крупные хозяйственные объединения, которые могут оказать существенное противодействие появлению нового субъекта. Специалисты считают, что создание нового предприятия в условиях диверсификации не требует таких существенных затрат, как приобретение действующего.

Вступление в новую сферу деятельности для развивающейся компании возможно с помощью создания совместного предприятия. Оценим преимущества и недостатки данного пути диверсификации.

К положительным моментам принятия решения о создании совместного нового бизнеса относится снижение риска для диверсифицирующейся компании, а точнее - распределение риска между участниками совместного предприятия. В определенной ситуации отдельные компании имеют в наличии определенные элементы производства. Одна компания - производственные площади, другая - высокопроизводительное оборудование, третья - современные технологии, в наличии источник инвестиций. Объединение названных субъектов рождает на рынке совместное предприятие с крепким начальным финансовым потенциалом и конкурентной позицией.

Таким образом, мы рассмотрели несколько форм внедрения в новый бизнес диверсифицирующейся компании, дали им характеристику и проанализировали специфические моменты, содействующие или препятствующие диверсификационному процессу. Далее необходимо выбрать конкретную отрасль для диверсификации.

1.4 Анализ и оценка эффективности концентрации и диверсификации производства

Финансовое состояние предприятия анализируется с помощью совокупности методов и приемов, позволяющих структурировать и идентифицировать взаимосвязи основных показателей (таблица 1.1).

Таблица 1.1– Основные методики анализа финансового состояния

Наименование	Содержание	Значение
Анализ абсолютных показателей	Оценка важнейших результирующих статей отчетности (выручки, чистой прибыли, суммы активов, величины акционерного капитала, заемных средств и т.д.)	Позволяет оценить статьи отчетности в статике и динамике
Горизонтальный (временной) анализ	Сравнение каждого значения отчетности с предыдущим годом, расчет темпов роста показателей.	Позволяет выявить тенденции изменения отдельных статей (групп статей) отчетности
Вертикальный (структурный, процентный) анализ	Расчет структуры обобщающих итоговых статей отчетности и составление динамических рядов	Позволяет отслеживать и прогнозировать структурные сдвиги в составе источников средств и направлениях их использования
Анализ финансовых коэффициентов	Расчет соотношений отдельных статей отчетности компании, определение взаимосвязи показателей	Позволяет проводить сравнительный анализ эффективности: - с предшествующими годами - с запланированными показателями

Анализ абсолютных показателей представляет собой изучение данных бухгалтерской отчетности: определяется состав имущества предприятия, источники формирования собственного капитала, оценивается размер заемных средств, объем выручки от реализации, размер прибыли, и т.п. Предполагается чтение отчетности, а также оценка статей исходного баланса на начало и конец периода: оценка их изменений в абсолютных величинах; оценка удельных весов статей баланса (структурных характеристик); оценка динамики структурных изменений (удельных весов); оценка изменений в процентах к величинам на начало периода (темп роста статьи баланса).

Горизонтальный (временной) анализ предполагает сравнение каждой позиции отчетности с предыдущим периодом, что позволяет выявить тенденции изменения статей баланса или их групп и на основании этого исчислить базисные темпы роста

(прироста). Этот анализ основан на сравнении динамики развития всех статей баланса или отчета о прибылях и убытках по сравнению с базисным годом, финансовые показатели по которому берутся за 100%. В результате получаются таблицы отчетности в индексной форме и появляется возможность глубокого анализа динамики показателей и определения темпов прироста статей отчетности.

Вертикальный (структурный, процентный) анализ проводится в целях определения структуры итоговых финансовых показателей, т.е. выделения удельного веса отдельных статей отчетности в общем итоговом показателе (выявление влияния каждой позиции отчетности на результат в целом). Позволяет получить представление о структуре важнейших итоговых сумм финансовой отчетности. Так, сумма актива берется равной 100 % и рассчитываются удельные веса каждой статьи активов по отношению к итогу. Аналогично поступают с пассивами. При вертикальном анализе Отчета о прибылях и убытках за 100 % берется выручка от продаж. Более глубокие выводы можно получить, составив таблицу данных отчетности в процентной форме за ряд лет – это позволяет проследить динамику структурных изменений.

Ведущим методом анализа финансового состояния является расчет финансовых (аналитических) коэффициентов, необходимый различным группам пользователей: акционерам, аналитикам, менеджерам, кредиторам и др. Анализ подобных относительных показателей – это расчет соотношений отдельных позиций отчета или позиций разных форм отчетности, определение их взаимосвязей. Финансовые коэффициенты представляют собой отношение одного бухгалтерского показателя к другому. Анализ финансового состояния при помощи финансовых коэффициентов представляет собой сопоставление показателей предприятия за текущий год с аналогичными показателями за прошедшие годы, а также определение тенденций развития компании (прогнозные оценки) по каждому коэффициенту. При разработке форм, подлежащих заполнению для осуществления управленческого учета, каждое предприятие имеет право отобрать для аналитической работы собственный набор коэффициентов, поскольку их число не ограничено и увеличивается при расширении исходной информации. Тем не менее принято рассчитывать четыре группы показателей:

1. ликвидности;
2. финансовой устойчивости;
3. деловой активности;
4. рентабельности.

Рассмотрим каждую группу подробно.

Показатели ликвидности

Ликвидность означает способность ценностей легко превращаться в деньги, т. е. в абсолютно ликвидные средства. Результаты анализа ликвидности фирмы представляют интерес, прежде всего для коммерческих кредиторов. Так как коммерческие кредиты краткосрочны, то именно анализ ликвидности лучше всего позволяет оценить способность фирмы оплатить эти обязательства. Ликвидность можно рассматривать как время, необходимое для продажи актива, и как сумму,

вырученную от продажи актива. Эти показатели тесно связаны: зачастую можно продать актив за короткое время, но со значительной скидкой в цене.

Сначала проводится анализ абсолютных показателей ликвидности (оценка ликвидности баланса). Ликвидность баланса заключается в сравнении средств по активу, сгруппированных по степени убывающей ликвидности с краткосрочными обязательствами по пассиву, которые группируются по степени срочности их погашения. В активах выделяют следующие группы:

- А1 – абсолютно ликвидные активы. Это денежные средства и краткосрочные финансовые вложения;

- А2 – быстро реализуемые активы. В эту группу включается готовая продукция, отгруженные товары и краткосрочная дебиторская задолженность;

- А3 – медленно реализуемые активы. Сюда включаются производственные запасы сырья, материалов, долгосрочная дебиторская задолженность, незавершенное производство и другие активы;

- А4 – труднореализуемые активы. Это основные средства нематериальные активы, незавершенное строительство и долгосрочные финансовые вложения.

В пассиве баланса выделяют следующие группы:

- П1 – наиболее срочные обязательства. К ним относятся кредиторская задолженность и кредиты банка, срок возврата которых наступил;

- П2 – среднесрочные обязательства – краткосрочные кредиты и займы;

- П3 – долгосрочные обязательства;

- П4 – собственный капитал, находящийся в постоянном распоряжении предприятия (источники собственных средств).

Оценка ликвидности проводится путем сопоставления соответствующих групп активов и пассивов между собой. Абсолютно-ликвидный баланс характеризуется одновременным выполнением следующих соотношений:

$$A1 \geq П1$$

$$A2 \geq П2$$

$$A3 \geq П3$$

$$A4 \leq П4$$

Ликвидность баланса определяется как степень покрытия обязательств фирмы ее активами, срок превращения которых в деньги соответствует сроку погашения обязательств.

В случае, когда одно или несколько неравенств имеет противоположный знак, ликвидность баланса в большей или меньшей степени отличается от абсолютной.

Для оценки платежеспособности используют три относительных показателя, различающихся набором ликвидных активов, рассматриваемых в качестве покрытия краткосрочных обязательств: коэффициент текущей ликвидности, коэффициент срочной ликвидности и коэффициент ликвидности при мобилизации средств.

Коэффициент текущей ликвидности. Он показывает достаточность оборотных средств у предприятия, которые могут быть использованы для погашения своих краткосрочных обязательств, а также сколько рублей оборотных средств приходится на один рубль краткосрочных обязательств. Рассчитывается как

отношение текущих активов (оборотных средств) к текущим пассивам (краткосрочным обязательствам). Нормативное значение от 1 до 2. Нижняя граница обусловлена тем, что оборотных средств должно быть достаточно, чтобы покрыть свои краткосрочные обязательства. Превышение указанных границ считается нежелательным, т. к. свидетельствует о нерациональном вложении предприятием своих средств и неэффективном их использовании.

$$K_{\text{тек.ликв.}} = \frac{\text{Оборотные средства}}{\text{краткосрочные обязательства}} \quad (1.1)$$

Коэффициент срочной ликвидности. Показывает прогнозируемые платежные возможности предприятия при условии своевременного проведения расчетов с дебиторами. Рассчитывается как отношение суммы денежных средств, краткосрочных финансовых вложений и иммобилизованных средств в расчетах с дебиторами к краткосрочным обязательствам. Нормативное значение ≥ 1 . Низкие значения указывают на необходимость постоянной работы с дебиторами, чтобы обеспечить возможность обращения наиболее ликвидной части оборотных средств в денежную форму для расчетов со своими поставщиками.

$$K_{\text{сроч.ликв.}} = \frac{\text{Краткосрочные финансовые вложения}}{\text{Краткосрочные обязательства}} \quad (1.2)$$

Коэффициент ликвидности при мобилизации средств. Показывает степень зависимости платежеспособности предприятия от материально-производственных запасов и затрат с точки зрения необходимости мобилизации денежных средств для погашения своих краткосрочных обязательств. Рассчитывается как отношение материально-производственных запасов и затрат к краткосрочным обязательствам. Нормативное значение от 0,5 до 0,7. Если сырье покупное, то этот показатель может быть выше.

$$K_{\text{ликв.при мобил.}} = \frac{\text{Запасы и затраты}}{\text{Краткосрочные обязательства}} \quad (1.3)$$

Показатели финансовой устойчивости

Финансовое состояние предприятий, его устойчивость во многом зависят от оптимальности структуры источников капитала (соотношения собственных и заемных средств) и от оптимальности структуры активов предприятия, в первую очередь – от соотношения основных и оборотных средств, а также от уравновешенности отдельных видов активов и пассивов предприятия.

Поэтому необходимо проанализировать структуру источников капитала предприятия и оценить степень финансовой устойчивости и финансового риска. С этой целью рассчитывают следующие показатели:

Коэффициент соотношения заемных и собственных средств (финансовый рычаг). Этот коэффициент показывает сколько заемных средств привлекло предприятие на один рубль вложенных в активы собственных средств. Он рассчитывается как отношение суммы обязательств предприятия (кредиты, займы и кредиторская задолженность) к собственным средствам (собственному капиталу). Нормативное значение $\leq 0,7$. Превышение границы означает зависимость предприятия от внешних источников средств и потерю финансовой устойчивости (автономности).

$$K_{з/с} = \frac{\text{Обязательства предприятия}}{\text{Собственные средства (капитал)}} \quad (1.4)$$

Коэффициент обеспеченности собственными средствами. Показывает наличие собственных оборотных средств у предприятия, необходимых для его финансовой устойчивости. Он рассчитывается как отношение собственных средств к общей величине оборотных средств. Нормативное значение от 0,1 до 0,5. Чем выше показатель, тем лучше финансовое состояние предприятия, тем больше возможностей проведения независимой финансовой политики.

$$K_{обесп\ с/с} = \frac{\text{Собственные оборотные средства}}{\text{Общая величина оборотных средств}} \quad (1.5)$$

Коэффициент маневренности собственных оборотных средств. Показывает способность предприятия поддерживать уровень собственного оборотного капитала и пополнять оборотные средства в случае необходимости за счет собственных источников. Он рассчитывается как отношение собственных оборотных средств к общей величине собственных средств (собственного капитала предприятия). Чем ближе значение показателя к верхней границе, тем больше возможностей финансового маневра у предприятия.

$$K_{ман} = \frac{\text{Собственные оборотные средства}}{\text{собственный капитал}} \quad (1.6)$$

Коэффициент финансовой автономии (или независимости) – удельный вес собственного капитала в валюте баланса. Коэффициент показывает, насколько организация независима от кредиторов. Чем меньше значение коэффициента, тем в большей степени организация зависима от заемных источников, и тем менее устойчивое у нее положение. И наоборот, чем выше коэффициент автономии, тем устойчивее финансовое состояние предприятия. Общепринятое нормативное значение коэффициента 0,5 и более.

$$K_{авт} = \frac{\text{Собственный капитал}}{\text{Все источники капитала}} \quad (1.7)$$

Показатели деловой активности

Коэффициенты деловой активности позволяют проанализировать, насколько эффективно предприятие использует свои средства. Эти коэффициенты могут выражаться в днях, а также в количестве оборотов за анализируемый период. Рассмотрим основные показатели деловой активности предприятия.

Коэффициент оборачиваемости активов. Он отражает скорость оборота совокупного капитала предприятия, т.е. показывает, сколько раз за рассматриваемый период происходит полный цикл производства в обращении, приносящий соответствующий эффект в виде прибыли, или сколько денежных единиц реализованной продукции принесла каждая единица активов.

$$K_{об.активов\ (обороты)} = \frac{\text{Выручка от реализации}}{\text{Среднегодовая стоимость активов}} \quad (1.8)$$

$$\text{Продолжительность 1 оборота} = \frac{360\ \text{дней}}{\text{Оборачиваемость активов}} \quad (1.9)$$

Коэффициент оборачиваемости оборотных средств. Он характеризует отношение выручки от реализации продукции, без учета налога на добавленную стоимость к сумме оборотных средств предприятия. Уменьшение этого коэффициента свидетельствует о замедлении оборота оборотных средств.

$$K_{\text{оборач.оборотных активов (обороты)}} = \frac{\text{Выручка от реализации}}{\text{Среднегодовая стоимость оборотных активов}} \quad (1.10)$$

$$\text{Продолжительность 1 оборота} = \frac{360}{\text{Оборачиваемость оборотных активов}} \quad (1.11)$$

Коэффициент оборачиваемости дебиторской задолженности. Он показывает, сколько раз за год обернулись средства, вложенные в расчеты. Как правило, чем выше этот показатель, тем лучше, потому что предприятие скорее получает оплату по счетам. С другой стороны, предоставление покупателям товарного кредита является одним из инструментов стимулирования сбыта, поэтому важно найти оптимальную продолжительность кредитного периода.

$$K_{\text{одз}} = \frac{\text{Выручка от реализации}}{\text{Среднегодовая сумма дебиторской задолженности}} \quad (1.12)$$

$$\text{Продолжительность 1 оборота} = \frac{360 \text{ дней}}{\text{Оборачиваемость дебиторской задолженности}} \quad (1.13)$$

Коэффициент оборачиваемости кредиторской задолженности – показывает расширение или снижение коммерческого кредита, предоставленного предприятию. Рост коэффициента означает увеличение скорости оплаты задолженности предприятия, снижение – рост покупок в кредит.

$$K_{\text{окз}} = \frac{\text{Выручка от реализации продукции}}{\text{Среднегодовая сумма кредиторской задолженности}} \quad (1.14)$$

$$\text{Продолжительность 1 оборота} = \frac{360 \text{ дней}}{\text{Оборачиваемость кредиторской задолженности}} \quad (1.15)$$

Коэффициент оборачиваемости запасов и затрат – отражает число оборотов товарно-материальных запасов предприятия за анализируемый период. Снижение данного показателя свидетельствует об относительном увеличении производственных запасов и незавершенного производства или о снижении спроса на готовую продукцию. В целом, чем выше показатель оборачиваемости материальных запасов, тем меньше средств завязано в этой наименее ликвидной статье оборотных активов, тем более ликвидную структуру имеют оборотные активы и тем устойчивее финансовое положение предприятия.

$$K_{\text{об.запасов и затрат}} = \frac{\text{Выручка от реализации}}{\text{Средние запасы и затраты}} \quad (1.16)$$

$$\text{Продолжительность 1 оборота} = \frac{360 \text{ дней}}{\text{Оборачиваемость запасов и затрат}} \quad (1.17)$$

Коэффициент оборачиваемости основных средств (фондоотдача). Он показывает эффективность использования основных средств предприятия.

$$K_{\text{обор.осн.фондов}} = \frac{\text{Выручка от реализации}}{\text{Средняя стоимость основных средств}} \quad (1.18)$$

Коэффициент оборачиваемости собственного капитала. Этот коэффициент показывает скорость оборота вложенного собственного капитала или активность денежных средств, которыми рискуют акционеры. Если показатель рентабельности собственного капитала не обеспечивает его окупаемость, то данный коэффициент оборачиваемости означает бездействие части собственных средств, т. е. свидетельствует о нерациональности их структуры. При снижении

рентабельности собственного капитала необходимо адекватное увеличение его оборачиваемости.

$$K_{об.соб.капитала} = \frac{\text{Выручка от реализации}}{\text{Средняя величина собств.капитала}} \quad (1.19)$$

$$\text{Продолжительность 1 оборота} = \frac{360 \text{ дней}}{\text{Оборачиваемость собственного капитала}} \quad (1.20)$$

Продолжительность операционного цикла. Это время в течении которого денежные средства «омертвлены» в запасах и дебиторской задолженности. Увеличение продолжительности операционного цикла в динамике – отрицательная тенденция. Этот показатель находится по формуле:

$$\text{Продолж. опер.цикла} = \text{время обращения запасов} + \text{время обращения дебиторской задолженности.} \quad (1.21)$$

Продолжительность финансового цикла (или обращение денежной наличности) – это время в течении которого денежные средства отвлечены из оборота. Этот показатель находится по формуле:

$$\text{Продолж. финанс.цикла} = \text{продолж.операц.цикла} - \text{время обращения кредит. задолженности} \quad (1.22)$$

Показатели рентабельности

Рентабельность (доходность) работы предприятия представляет собой качественную характеристику полученной прибыли. По абсолютной величине прибыли нельзя судить об эффективности работы предприятия. Действительно, одна и та же прибыль может быть получена за счет совершенно разных ресурсов и затрат, и соответственно предприятия совершенно разную эффективность.

Показатели рентабельности используют для оценки деятельности предприятия и как инструмент в инвестиционной политике и политике ценообразования. Все показатели рентабельности можно объединить в 3 группы:

- показатели, характеризующие прибыльность продаж;
- показатели, характеризующие окупаемость издержек производства и инвестиционных проектов;
- показатели, характеризующие доходность капитала и его частей.

Одним из наиболее распространенных показателей рентабельности является рентабельность продаж. Этот показатель характеризует удельный вес прибыли в составе выручки от реализации продукции. Также его называют нормой прибыльности. Если рентабельность продаж имеет тенденцию к понижению, то это свидетельствует о снижении конкурентноспособности продукции на рынке, т.к. говорит о сокращении спроса на продукцию. Он находится по формуле:

$$P_{\text{продаж}} = \frac{\text{Прибыль от продаж}}{\text{Выручка от реализации}} \quad (1.23)$$

Рентабельность продукции. Этот показатель показывает эффективность затрат, произведенных предприятием на производство и реализацию продукции. Динамика коэффициента может свидетельствовать о необходимости пересмотра цен или усиления контроля за величиной затрат. Он находится по формуле:

$$P_{\text{продукции}} = \frac{\text{Прибыль от продаж}}{\text{Затраты на производство продукции}} \quad (1.24)$$

Рентабельность основных производственных фондов (фондорентабельность) Этот коэффициент показывает размер прибыли, приходящейся на единицу стоимости основных производственных средств предприятия. Рост показателя Фондорентабельность в динамике характеризует более эффективное использование основных фондов, а уменьшение данного показателя в динамике при одновременном увеличении фондоотдачи говорит об увеличении затрат предприятия. Если предприятие переход на выпуск новых товаров или осваивает новую технологию, снижение показателя оправдано, так как это требует значительных инвестиций, отдача от которых происходит не сразу. Рассчитывается по формуле:

$$P_{опф} = \frac{\text{Балансовая прибыль}}{\text{Средняя величина основных фондов}} \quad (1.25)$$

Рентабельность собственного капитала. Этот показатель играет важную роль в финансовом анализе. Он позволяет судить, сколько прибыли приходится на 1 рубль собственного капитала. Этот показатель рассчитывается по формуле:

$$P_{собст.капитала} = \frac{\text{Балансовая прибыль}}{\text{Средняя величина собственного капитала}} \quad (1.26)$$

Рентабельность оборотных активов показывает, сколько прибыли приходится на рубль оборотных активов. Этот показатель рассчитывается по формуле:

$$P_{оборот.активов} = \frac{\text{Балансовая прибыль}}{\text{Средняя величина оборотных активов}} \quad (1.27)$$

Рентабельность капитала (имущества) предприятия характеризует прибыль, полученную предприятием с каждого рубля, вложенного в имущество (активы) предприятия, и определяется по формуле:

$$P_{имущества} = \frac{\text{Балансовая прибыль}}{\text{Средний итог баланса}} \quad (21.8)$$

Для определения и оценки финансовой устойчивости предприятия определяют тип (уровень) финансовой устойчивости. Различают четыре типа:

1. Абсолютная финансовая устойчивость. Величина запасов и затрат (З/З) предприятия полностью покрывается собственным оборотным капиталом (СОК). Нет зависимости от внешних кредиторов. Это условие выполняется следующим неравенством:

$$З/З < СОК$$

2. Нормальная финансовая устойчивость. Для покрытия запасов и затрат предприятию требуются нормальные источники покрытия (НИП),

где НИП = Собственный оборотный капитал + расчеты с кредиторами за товар + краткосрочные кредиты

Это условие выполняется следующим неравенством:

$$СОК < З/З < НИП$$

3. Неустойчивая ситуация. Для покрытия запасов и затрат требуются источники, дополнительные к нормальным (долгосрочные и краткосрочные кредиты и займы). Это условие выполняется следующим неравенством:

3/3>НИП

4.Кризисная финансовая ситуация. В дополнение к предыдущему условию предприятие имеет кредиты и займы непогашенные в срок, или просроченную дебиторскую и кредиторскую задолженности.

2 АНАЛИЗ ФИНАНСОВОГО СОСТОЯНИЯ ЗАО «ПРОМСТРОЙКАБЕЛЬ»

2.1 Оценка финансовой устойчивости, ликвидности и платежеспособности предприятия.

Под платежеспособностью предприятия понимают способность к быстрому погашению своих краткосрочных долговых обязательств. Ликвидность – способность товарно-материальных ценностей превращаться в деньги.

Оценка платежеспособности предприятия осуществляется с помощью показателей ликвидности, приведенных в таблице 2.1.

Таблица 2.1– Расчет и динамика показателей ликвидности для оценки платежеспособности предприятия

Показатель	Расчет показателя		
	2015 г.	2016 г.	2017 г.
Краткосрочные (текущие) обязательства предприятия, тыс. руб.	108030	132978	187388
Оборотные активы, тыс. руб.	279769	340675	398696
Денежные средства и денежные эквиваленты, тыс. руб.	3	1607	9864
Дебиторская задолженность, тыс. руб.	138582	176670	199880
Запасы, тыс. руб.	179238	157183	136069
Коэффициент текущей ликвидности	1,307	1,234	1,061
Коэффициент срочной ликвидности	1,283	1,341	1,120
Коэффициент ликвидности при мобилизации денежных средств	1,260	1,182	0,957

За весь анализируемый период коэффициент текущей ликвидности находится в рамках нормативного значения, т. е. все свои краткосрочные обязательства предприятие может погасить за счет своих оборотных средств.

Коэффициент срочной ликвидности также держится в рамках нормативного значения, однако в 2017 году он понизился до 1,120. Это произошло за счет увеличения дебиторской задолженности на 23210 тыс. руб.

Коэффициент ликвидности при мобилизации денежных средств больше нормативного значения. Это говорит о том, что предприятие может без проблем мобилизовать денежные средства для погашения краткосрочных обязательств без ущерба платежеспособности. К концу 2017 года этот коэффициент уменьшается с 1,260 до 0,957. Это благоприятная тенденция.

В наглядном виде динамика показателей ликвидности ЗАО «Промстройкабель» представлена на рисунке 2.1.

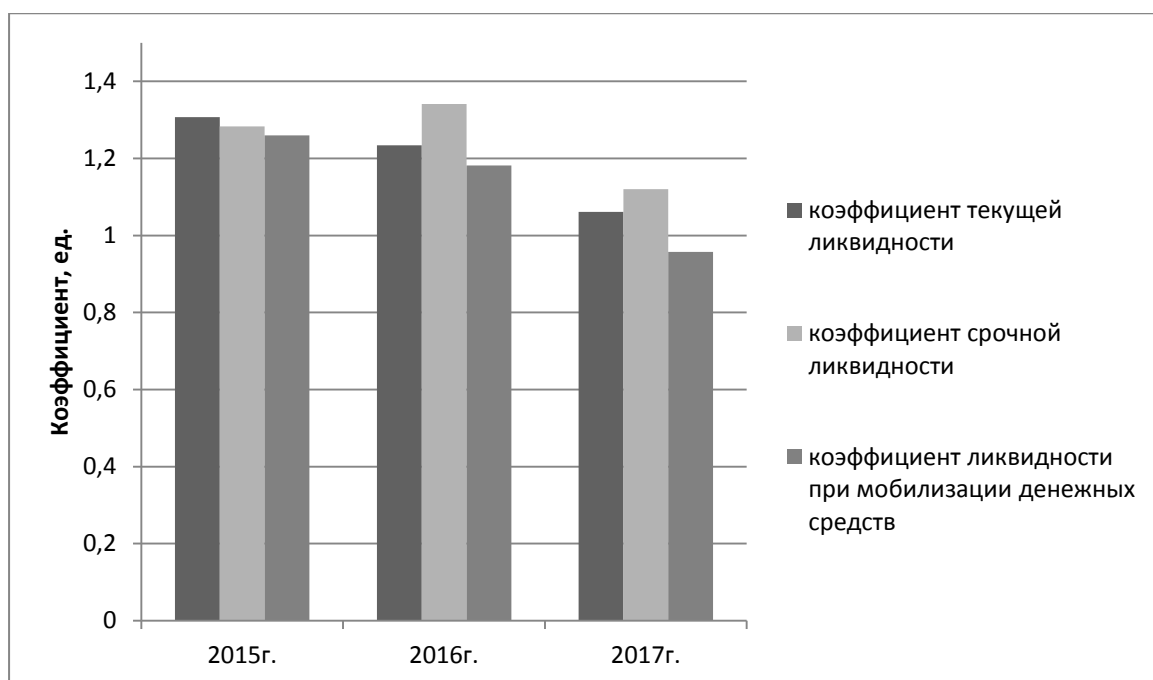


Рисунок 2.1 – Динамика показателей ликвидности ЗАО «Промстройкабель»

В целом ликвидность предприятия можно признать удовлетворительной. Значение показателей ликвидности и платежеспособности остаются на высоком для российской экономике уровне.

Проведем анализ ликвидности баланса. Для этого сгруппируем активы и пассивы баланса по степени ликвидности.

Таблица 2.2 – Группировка активов баланса по степени ликвидности
тыс. руб.

Вид актива	2015 г.	2016 г.	2017 г.
Денежные средства и денежные эквиваленты	3	1 607	9 864
Итого А1	3	1 607	9 864
Дебиторская задолженность	138 582	176 670	199 880
Прочие оборотные активы	6	6	-
Итого А2	138 588	176 676	199 880
Запасы	136 069	157 183	179 238
НДС по приобретенным ценностям	5 109	5 209	9 714
Итого А3	141 178	162 392	188 952
Внеоборотные активы	218 830	220 888	190 104
Долгосрочная дебиторская задолженность	138 582	176 670	199 880
Итого А4	357 412	397 558	389 984

Таблица 2.3 – Группировка пассивов баланса по степени ликвидности
тыс. руб.

Вид пассива	2015 г.	2016 г.	2017 г.
Кредиторская задолженность	39 001	55 687	75 125
Итого П1	39 001	55 687	75 125
Заемные средства	69 029	77 291	112 263
Итого П2	69 029	77 291	112 263
Долгосрочные обязательства	226 034	187 614	161 541
Итого П3	226 034	187 614	161 541
Капитал и резервы	164 535	240 971	239 871
Итого П4	164 535	240 971	239 871

Соотношение показателей групп пассивов и активов ЗАО «Промстройкабель» приведено в таблице 2.4.

Таблица 2.4 – Соотношение показателей

тыс. руб.

Соотношение показателей при абсолютно ликвидном балансе	Результаты вычислений у ЗАО «Промстройкабель»		
	2015 г.	2016 г.	2017 г.
$A1 \geq П1$	3<39 001	1 607<55 687	9 864<75 125
$A2 \geq П2$	138 588>69 029	178277>77291	199880>112263
$A3 \geq П3$	141 178<226 034	162 392<187 614	188 952>161 541
$A4 \leq П4$	357 412>164 535	397 558>24 0971	389 984>239 971

Так как ни в одном периоде неравенство не выдерживается, то баланс не является абсолютно-ликвидным.

Финансовая устойчивость – это способность субъекта хозяйствования функционировать и развиваться, сохранять равновесие своих активов и пассивов в изменяющейся внутренней и внешней среде, гарантирующее его постоянную платежеспособность.

Рассчитаем показатели финансовой устойчивости. Данные для расчета и значения коэффициентов представлены в таблице 2.5.

Таблица 2.5 – Расчет и динамика показателей финансовой устойчивости предприятия

Показатель	Расчет показателя		
	2015 г.	2016г.	2017 г.
Внеоборотные активы, тыс.руб.	218 830	220 888	190 104
Оборотные активы, тыс. руб.	379 769	340 675	398 696
Капитал и резервы, тыс.руб.	164 535	240 971	239 871
Долгосрочные обязательства, тыс.руб.	226 034	187 614	161 541
Заемные средства, тыс.руб.	69 029	77 291	112 263
Кредиторская задолженность, тыс.руб.	39 001	55 687	75 125
Коэффициент соотношения заемных и собственных средств	2,031	1,331	1,455
Коэффициент обеспеченности собственными средствами	0,614	0,610	0,530
Коэффициент маневренности собственных оборотных средств	1,044	0,862	0,881

В наглядном виде динамика коэффициентов финансовой устойчивости представлена на рисунке 2.2.

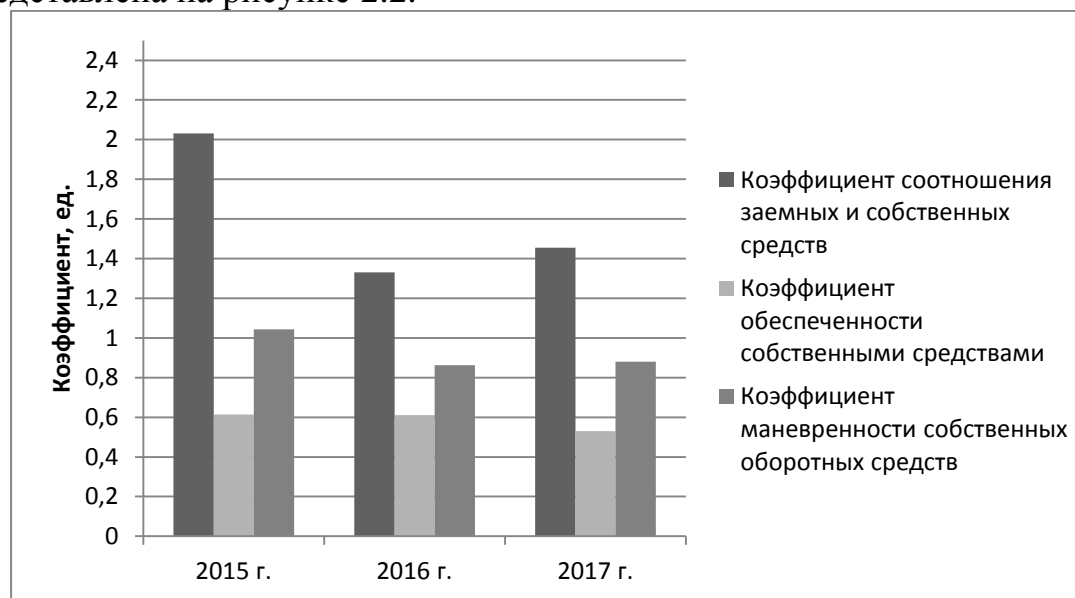


Рисунок 2.2 – Динамика коэффициентов финансовой устойчивости.

В 2015 году на 1 рубль собственных средств, приходится 2,031 рубля заемных, что ставит под сомнение финансовую устойчивость предприятия. Но в 2016 и 2017 годах этот показатель уменьшается до 1,331 и 1,455 соответственно. Это положительная тенденция.

Коэффициент обеспеченности собственными средствами держится чуть выше нормативного значения (от 0,614 в 2015 году до 0,530 в 2017 году). Это говорит о том, что у предприятия достаточно собственных средств для финансирования текущей деятельности, и тем больше возможностей для проведения независимой финансовой политики.

Коэффициент маневренности собственного капитала показывает, какая часть собственного капитала используется для финансирования текущей деятельности, т. е. вложена в оборотные средства, а какая часть капитализирована. Доля капитала предприятия, вложенного в оборотные средства, уменьшилась с 1,044 в 2015 году до 0,881 в 2017 году.

2.2 Анализ показателей деловой активности

Коэффициенты деловой активности дают возможность понять, насколько эффективно предприятие использует свои средства.

Данные для расчета показателей сгруппируем в таблицу 2.6.

Таблица 2.6 – Данные для расчета показателей деловой активности
тыс. руб.

Наименование показателя	2015 г.	2016 г.	2017г.
Основные средства	218 532	220 439	189 680
Запасы	136 069	157 183	179 238
Дебиторская задолженность	138 582	176 670	199 880
Денежные средства и денежные эквиваленты	3	1 607	9 864
Оборотные активы	279 769	340 675	398 696
Итого актив	498 599	561 563	588 800
Капитал и резервы	164 535	240 971	239 871
Кредиторская задолженность	39 001	55 687	758 125
Выручка	1 516 312	1 629 981	147 1622
Прибыль (убыток) от продаж	120 280	167 183	145 958

Используя данные таблицы 2.6 рассчитаем показатели деловой активности. Полученные коэффициенты представлены в таблице 2.7.

Таблица 2.7 – Коэффициенты деловой активности

Наименование коэффициента	2015 г.	2016 г.	2017 г.
Выручка от реализации, тыс.руб.	1 471 622	1 629 981	1 516 312
Коэффициент отдачи основных средств	6,327	7,427	7,395
Оборачиваемость активов, обороты	3,044	3,075	2,637
Продолжительность оборота активов, дни	118,266	117,074	136,519
Оборачиваемость оборотных активов, обороты	5,871	5,255	4,102
Продолжительность оборота оборотных активов, дни	61,319	68,507	87,762
Оборачиваемость средств в расчетах, обороты	11,344	10,341	8,050
Продолжительность оборота средств в расчетах, дни	31,735	34,813	44,721
Оборачиваемость запасов и затрат, обороты	12,730	11,117	9,015
Продолжительность оборота запасов и затрат, дни	28,280	32,383	39,934
Коэффициент оборачиваемости денежных средств, обороты	753,519	2024,822	263,890
Продолжительность оборота денежных средств, дни	0,478	0,178	1,365
Оборачиваемость кредиторской задолженности, обороты	42,195	34,429	23,183
Продолжительность оборота кредиторской задолженности, дни	8,532	10,457	15,529
Оборачиваемость собственного капитала, обороты	11854	8,040	6,308
Продолжительность оборота собственного капитала, дни	30,370	44,777	57,071
Продолжительность операционного цикла, дни	60,15	67,196	84,655
Продолжительность финансового цикла, дни	36,947	42,840	55,463

Выручка от реализации в 2016 году возросла по отношению к 2015 году на 158 359 тыс. руб., а в 2017 году снизилась на 113 669 тыс. руб. Оборачиваемость активов характеризует скорость оборота (количество оборотов за период) всего имущества предприятия. Его величина снизилась с 3,044 до 2,637, что говорит об ухудшении эффективности использования активов, т.е. средства, вложенные в активы, медленнее превращаются в реальные деньги.

Оборачиваемость средств в расчетах сократилась в 1,410 раза, с 11,344 до 8,050, что говорит о замедлении расчетов с дебиторами, т.е. произошло увеличение

длительности оплаты счетов к получению, а это отрицательно сказывается на платежеспособности предприятия и требует срочного принятия мер по ускорению расчетов с должниками. При этом срок оборачиваемости средств в расчетах, характеризующий срок погашения всей дебиторской задолженности в днях, увеличился на 12,986 дня.

Следует иметь в виду, что длительность периода погашения дебиторской и кредиторской задолженности не может оцениваться равнозначно. Период от момента получения сырья, материалов от поставщиков до перечисления им денежных средств должен сопоставляться с полным временем, необходимым для однократного оборота средств предприятия, т.е. длительностью операционного цикла. На ЗАО «Промстройкабель» продолжительность операционного цикла возросла с 60,15 дней в 2015 году до 84,655 дней в 2017 году, т. е. в 1,408 раза. Это говорит о том, что оборот средств предприятия стал медленнее, что ведет к ухудшению финансового состояния и требует дополнительного вложения средств.

Отрицательной тенденцией можно считать увеличение продолжительности оборота производственных запасов и затрат с 28,280 дней в 2015 году до 39,934 дней в 2017 году. При этом коэффициент оборачиваемости понизился с 12,730 в 2015 году до 9,015 в 2017 году. Это означает, что денежные средства «омертвлены» в запасах и предприятие не может пустить их в оборот. Если эта тенденция будет сохраняться, то возможно заскладирование помещений.

Оборачиваемость оборотных активов характеризует скорость оборота всех оборотных средств предприятия, как материальных, так и денежных. Этот показатель снизился с 5,871 в 2015 году до 4,102 в 2017 году, т. е. в 1,432 раза.

Коэффициент оборачиваемости денежных средств характеризует скорость оборота денежных средств предприятия. На ЗАО «Промстройкабель» этот коэффициент в 2016 году увеличился в 2,688 раз, а в 2017 году снизился в 7,673 раза.

Продолжительность оборота кредиторской задолженности характеризует период времени, за который предприятие может покрыть кредиторскую задолженность. Оборачиваемость кредиторской задолженности сократилась с 42,195 в 2015 году до 23,183 в 2017 году, а продолжительность ее оборота возросла с 8,532 дней в 2015 году до 15,529 дней в 2017 году. Это свидетельствует об отрицательной тенденции, т. е. предприятие дольше рассчитывается с кредиторами.

Оборачиваемость собственного капитала имеет тенденцию к снижению. Она уменьшилась с 11854 в 2015 году до 6,308 в 2017 году, т. е. в 1880 раза. Такая тенденция говорит об общем снижении деловой активности на предприятии.

Финансовый цикл представляет собой период полного оборота денежных средств, инвестированных в оборотные активы. Продолжительность финансового цикла (или цикла денежного оборота предприятия) увеличилась на 18,516 дней, что свидетельствует об ухудшении эффективности использования денежных средств, замедлении их оборачиваемости.

В целом деловую активность можно охарактеризовать как ухудшающую. Наблюдается уменьшение выручки, чистой прибыли, снижение оборачиваемости

оборотных активов, кредиторской задолженности, увеличение продолжительности операционного и финансового циклов.

Наглядную динамику деловой активности ЗАО «Промстройкабель» дают рисунки 2.3 и 2.4.

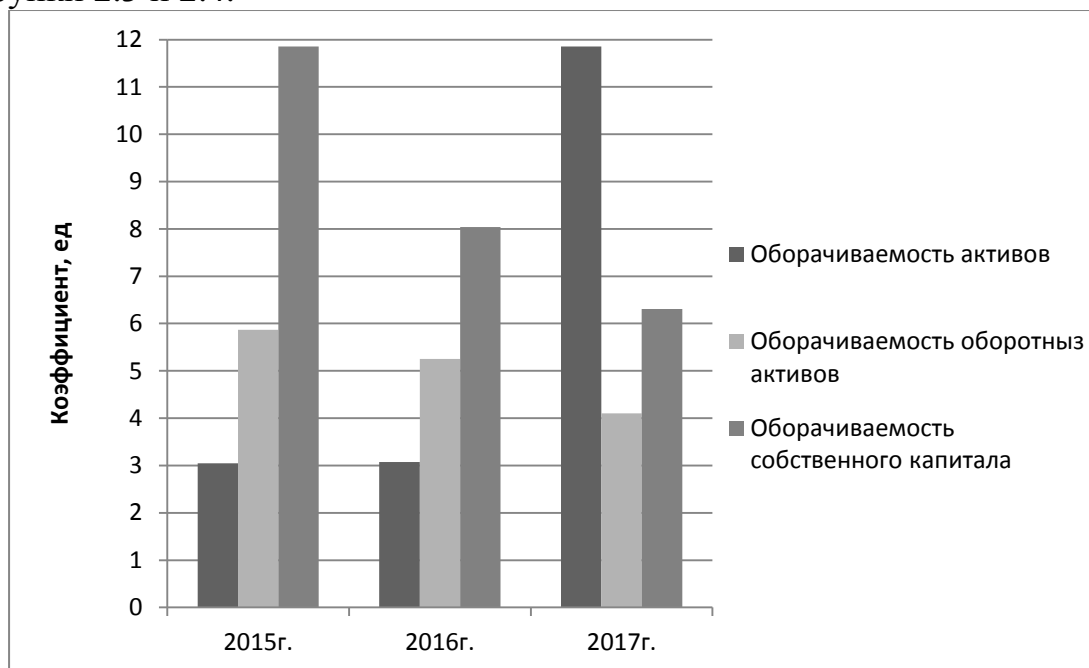


Рисунок 2.3 – Оборачиваемость капитала ЗАО «Промстройкабель»



Рисунок 2.4 – Продолжительность оборота капитала ЗАО «Промстройкабель»

2.3 Оценка прибыли и рентабельности

Различные стороны производственной, сбытовой, снабженческой и финансовой деятельности предприятия получают законченную денежную оценку в системе показателей финансовых результатов.

Показатели финансовых результатов характеризуют абсолютную эффективность хозяйствования предприятия.

Конечный финансовый результат деятельности предприятия – это прибыль (убыток) анализируемого периода (балансовая прибыль (убыток)), представляющая собой алгебраическую сумму прибыли (убытка) от реализации продукции (работ, услуг), прибыли (убытка) от прочей операционной деятельности и прибыли (убытка) от прочей внереализационной деятельности.

О формировании финансовых результатов ЗАО «Промстройкабель» можно судить по данным таблицы 2.8.

Таблица 2.8 – Данные по прибыли от продаж

Показатели	Сумма, тыс. руб.			Темп роста, %	Сумма, руб. тыс.		Темп роста ,%
	2015г	2016г	Изменение за год (+;-)		2017г	Изменение за год (+;-)	
1 Выручка (нетто) от продажи товаров, продукции, работ, услуг (за минусом налога на добавленную стоимость), тыс. руб.	1 471 622	1 629 981	158 359	110,8	1 516 312	-113 669	93,00
2 Себестоимость проданных товаров, продукции, работ, услуг, включая коммерческие и управленческие расходы, тыс. руб.	1 253 084	1 387 224	134 140	110,7	1 318 525	-68 699	95,01
3 Прибыль (убыток) от продаж, тыс. руб.	218 538	242 757	24 219	111,1	197 787	-44 970	81,5

По данным таблицы 2.8 темп роста прибыли от продаж с 2015 года до 2017 год понизился. Если в 2015 году он составлял 218 538 тыс. руб. то в 2017 году уже 197 787 тыс. руб., т. е. меньше на 9,5%.

Рентабельность (доходность) работы предприятия представляет собой качественную характеристику полученной прибыли. По абсолютной величине прибыли нельзя судить об эффективности работы предприятия. Действительно, одна и та же прибыль может быть получена за счет совершенно разных ресурсов и

затрат, и соответственно предприятия совершенно разную эффективность.

Данные для расчета показателей рентабельности приведены в таблице 2.9.

Таблица 2.9 – Данные для расчета показателей рентабельности

тыс. руб.

Показатель	2015г.	2016г.	2017г.
Основные средства	218 532	220 439	189 680
Оборотные активы	379 769	340 675	398 696
Капитал и резервы	164 535	240 971	239 871
Выручка от реализации	1 471 622	1 629 981	1 516 312
Себестоимость продаж	1 253 084	1 387 224	1 318 525
Прибыль (убыток от продаж)	145 958	167 183	120 280
Прибыль (убыток) до налогообложения (балансовая прибыль)	103 461	134 721	87 806

Используя данные таблицы 2.9 рассчитаем показатели рентабельности. Полученные показатели представлены в таблице 2.10.

Таблица 2.10– Показатели рентабельности ЗАО «Промстройкабель»
%

Показатель	2015г.	2016г.	2017г.
Рентабельность продаж	9,92	10,26	7,93
Рентабельность продукции	11,65	12,05	9,12
Рентабельность совокупного капитала (имущества)	15,27	25,42	21,40
Рентабельность собственного капитала	83,34	66,45	36,52
Период окупаемости собственного капитала	120,00	150,50	273,81
Рентабельность оборотных активов	27,99	43,43	35,03
Рентабельность основных фондов (фондорентабельность)	41,37	61,38	37,75
Рентабельность чистых активов по чистой прибыли	17,00	20,00	12,00

Рентабельность продаж характеризует эффективность предпринимательской деятельности, т.е. сколько прибыли получено на 1 рубль реализованной продукции. За анализируемый период она была нестабильна, в 2016 году по сравнению с 2015

годом повысилась на 0,34 % , с 9,92 % до 10,29 %, а в 2017 году сократилась на 2,33 %, и стал 7,93 %

Рентабельность продукции показывает, сколько предприятие имеет прибыли с каждого затраченного на производство и реализацию продукции рубля. На ЗАО «Промстройкабель» в 2016 году по сравнению с 2015 годом она увеличилась на 0,4 %, и стала 12,05 %, в 2017 году понизилась на 2,93 %, и стала 9,12 %.

Рентабельность имущества показывает, сколько прибыли может быть получено на 1 рубль стоимости имущества. В 2016 году по сравнению с 2015 годом этот показатель увеличился на 10,18 %, и стал 25,42 %, а в 2017 году уменьшился на 4,02 %, и стал 21,40 %.

Рентабельность собственного капитала позволяет судить, сколько прибыли приходится на 1 рубль собственного капитала. За весь анализируемый период этот показатель планомерно снижался с 83,34 % до 36,52%.

Рентабельность оборотных активов показывает, сколько прибыли приходится на 1 рубль оборотных активов. Этот показатель в 2016 году увеличился на 15,44 % и стал 43,43 %, а в 2017 году уменьшился на 8,3 %, и стал 35,03 %.

Фондорентабельность характеризует, сколько прибыли приходится на 1 рубль стоимости основных фондов. Этот показатель в 2016 году увеличился на 20,01 %, и стал 61,38 %, а в 2017 году понизился на 23,63 %, и стал 37,75 %.

Из данных таблицы видно, что большая часть показателей рентабельности к концу анализируемого периода начала снижаться. Это негативно сказывается на эффективности деятельности предприятия и свидетельствует об ухудшении финансового состояния. В наглядном виде динамика показателей рентабельности ЗАО «Промстройкабель» представлена на рисунке 2.5.

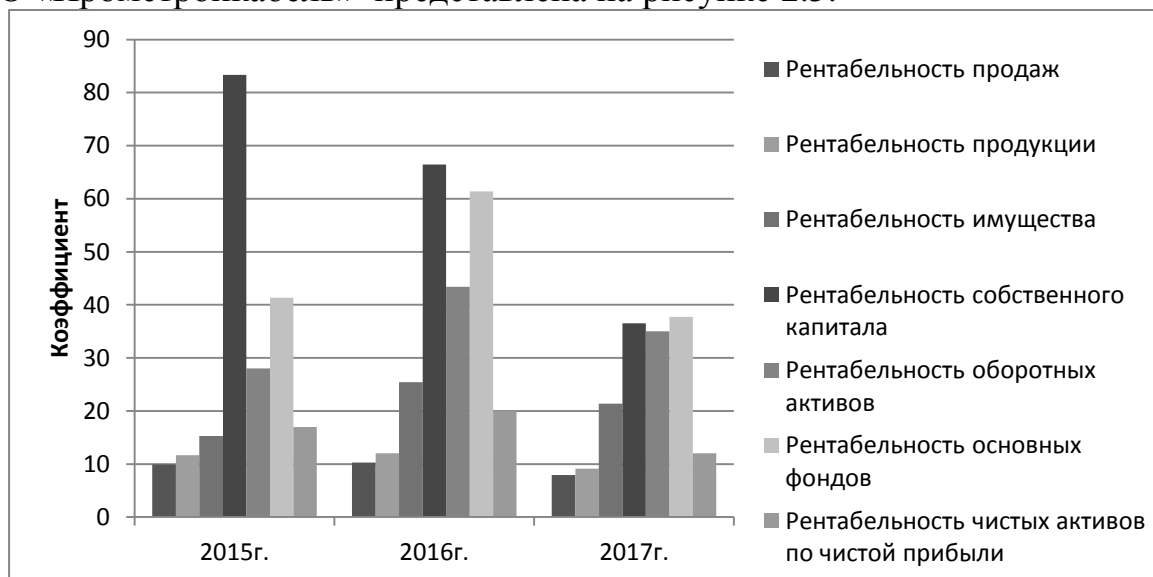


Рисунок 2.5– Динамика показателей рентабельности
ЗАО «Промстройкабель»

2.4 Определение типа финансовой устойчивости

Различают четыре типа финансовой устойчивости:

1. Абсолютная финансовая устойчивость.
2. Нормальная финансовая устойчивость.
3. Неустойчивая ситуация.
4. Кризисная финансовая ситуация.

В таблице 2.11 выделим показатели для определения уровня финансовой устойчивости.

Таблица 2.11 – Показатели для определения типа финансовой устойчивости.

тыс. руб.

Наименование показателя	2015 год	2016 год	2017 год
Внеоборотные активы	218 830	220 888	190 104
Запасы	136 069	157 183	179 238
Капитал и резервы	164 535	240 971	239 871
Долгосрочные обязательства	226 034	187 614	161 541
Заемные средства	112 263	77 291	69 029
Кредиторская задолженность	39 001	55 687	75 125

Определим тип финансовой устойчивости ЗАО «Промстройкабель».

1. Абсолютная финансовая устойчивость. Определяется следующим неравенством:

$$З/З < НИП$$

$$2015 \text{ год } 136069 < 171739$$

$$2016 \text{ год } 157183 < 207697$$

2017 год 179238 < 209308, т.е. все три анализируемые периода ЗАО «Промстройкабель» имело абсолютную финансовую устойчивость.

2. Нормальная финансовая устойчивость, определяется следующим неравенством:

$$СОК < З/З < НИП$$

$$2015 \text{ год } 171739 > 136069 < 279769$$

$$2016 \text{ год } 207697 > 157183 < 340675$$

2017 год 209308 > 179238 < 396696, т.е. ни в одном анализируемом периоде неравенство не выдерживается.

3. Неустойчивая ситуация, определяется следующим неравенством:

$$З/З > НИП$$

$$2015 \text{ год } 136069 < 279769$$

$$2016 \text{ год } 157183 < 340675$$

2017 год $179238 < 396696$, т. е. ни в одном анализируемом периоде неравенство не выдерживается.

Таким образом, исследуемое предприятие ЗАО «Промстройкабель», согласно данной методике имеет абсолютную финансовую устойчивость.

ВЫВОДЫ ПО РАЗДЕЛУ 2

Итак, кратко подведем итоги по каждой из четырех групп показателей анализа финансового состояния ЗАО «Промстройкабель».

За весь анализируемый период коэффициенты ликвидности находится в рамках нормативного значения, т. е. все свои краткосрочные обязательства предприятие может погасить за счет своих оборотных средств. В целом ликвидность предприятия можно признать удовлетворительной. Значение показателей ликвидности и платежеспособности остаются на высоком для российской экономике уровне.

Некоторые показатели деловой активности можно имеют отрицательную тенденцию. Наблюдается уменьшение выручки, чистой прибыли, снижение оборачиваемости оборотных активов, кредиторской задолженности, увеличение продолжительности операционного и финансового циклов. В целом деловую активность можно охарактеризовать как ухудшающую.

Большая часть показателей рентабельности к концу анализируемого периода начала снижаться. Это негативно сказывается на эффективности деятельности предприятия и свидетельствует об ухудшении финансового состояния.

Показатели финансовой устойчивости находятся в рамках нормативных значений и имеют положительную динамику. Расчет коэффициентов показал, что предприятие ЗАО «Промстройкабель» можно назвать абсолютно устойчивым предприятием.

3 ЭКОНОМИЧЕСКОЕ ОБОСНОВАНИЕ РАЗРАБОТКИ УСТАНОВКИ ДЛЯ МЕРНОЙ НАРЕЗКИ ДЛИННОМЕРНЫХ МАТЕРИАЛОВ

3.1 Назначение и обзор автоматов для резки кабельной продукции

Автоматизация – это неотъемлемая часть в развитии современной науки и техники. Внедрение в производство автоматизации позволяет достичь высоких показателей производительности труда и качества изготавливаемой на современном производстве продукции, а так же исключает различного рода ошибки и погрешности, обусловленные человеческим фактором.

Автоматизация производства предусматривает процесс, при котором функции управления и контроля производственных процессов, ранее выполнявшиеся человеком, передаются приборам и автоматическим устройствам, что позволяет сократить время, используемое рабочими для выполнения каких либо операций, что немаловажно в современной промышленности.

В условиях современной индустрии сложно представить себе предприятия без автоматизированных производственных линий и без высокотехнологичного оборудования. Оно позволяет предприятиям выполнять даже технологически сложные операции за более короткий срок, сокращать расходы сырья, выполнять задачи, недоступные человеческим рукам, значительно снижает количество общих ошибок, что дает возможность улучшить качество процесса. Современные технологии автоматизации способствуют сохранению и обработке большего количество данных, чем при ручном методе. Данный способ организации производства позволяет выполнять несколько задач в параллельном режиме без потери в качестве и точности работы.

Несмотря на все преимущества, необходимо помнить, что автоматизация производственных процессов – дорогостоящий и требующий серьезных подготовительных усилий процесс.

Требования к изделиям кабельно-проводниковой продукции постоянно ужесточаются в соответствии с запросами потребителей, определяемыми спецификой традиционных и новых сфер применения, а также в соответствии с эволюционирующими требованиями международных и национальных стандартов, связанных, в том числе, с безопасностью эксплуатации кабелей, особенностями их производства и переработки с учетом экологических норм. Все вышесказанное требует от разработчиков и изготовителей КПП дополнительных затрат на разработку новых технологических процессов, приобретение новых материалов и производственного оборудования. Эти затраты производитель вынужден закладывать в цену своей продукции.

На многих электротехнических производствах, начиная от малых производственных участков и заканчивая крупными монтажными цехами, технологи сталкиваются с необходимостью оптимизации процесса мерной резки проводов. На первый взгляд, данная операция, является абсолютно простой, но на самом деле это очень трудоемкий и в то же время ответственный процесс.

Многие производства стараются отказаться от ручной обработки и оснащают цеха станками для мерной резки, чем значительно увеличивают качество своей продукции и объем производства.

Для решения данных задач существует большой выбор оборудования, начиная от дорогих решений мировых лидеров станкостроения, таких как швейцарский SCHLEUNIGER, японский KOMAX и заканчивая более доступными решениями от компаний Junquan (ZDBX) и KingSing (KS) MACHINERY. Купить можно любой станок для мерной резки, но в наши дни решающим аргументом, при выборе оборудования является соотношение цены и качества станка для разделки кабеля, а не популярность бренда.

Существует много критериев, которые влияют на выбор автоматов для резки кабеля. Для корректного подбора оборудования необходимо четкое понимание длины резки проводов и их сечения.

Предназначение разрабатываемой установки – автоматизация кабельного производства, минимизация человеческого фактора в процессе обработки проводов, повышение качества заготовок и итоговой продукции. Установка разработана с учетом действующих отечественных и зарубежных стандартов и обрабатывает широкий спектр проводов.

Узел подачи предназначен для загрузки кабельных барабанов и катушек с исходным материалом. В рассмотренных аналогах узел подачи не способен работать с катушками большой массы и не предназначен для загрузки больших барабанов, а в некоторых отсутствует вовсе. Это значительно ограничивает возможности станка и вынуждает прибегать к дополнительным операциям по подготовке сырья.

В данной работе целью при разработке данного узла является повышение грузоподъемности узла, подбор привода узла, который обеспечит барабан (катушку) достаточной начальной скоростью вращения. При всем этом необходимо добиться простоты переналадки узла и замены барабана.

3.2 Выбор аналогов для сравнения проектируемого автомата

Постепенное восстановление мировой экономики на протяжении последних лет и довольно динамичный подъем отечественной, обусловили восстановление такой отрасли промышленности как кабельная, показавшей начиная с 2003 года взрывные темпы прироста производства.

Основным рынком сбыта российских предприятий кабельной отрасли, в силу низкой конкурентоспособности их продукции (из-за устаревших технологий, используемых в производстве), является внутренний рынок. Однако незначительные объемы поставок идут в соседние – Украину и Казахстан, а также на Дальний и Ближний Восток.

В настоящее время на рынке промышленного оборудования представлены многочисленные изделия для мерной резки длинномеров. Универсальные установки мерной резки для автоматической обработки широчайшего спектра

материалов. Трубки, веревки и провода обрабатываются на данных машинах с высокой точностью, отличным качеством резки и высокой производительностью. Гарантированно высокого качества резки можно добиться независимо от обрабатываемого материала, выбрав один из трех типов резки: рубка, отрезание, гильотинная резка.

Однако большинство существующих автоматических установок мерной резки рассчитаны на обработку длинномеров малого диаметра. Целью данного проекта была разработка автоматической установки для резки кабелей большого диаметра и сечением токопроводящих жил, а так же стального каната диаметром до 70 мм. Установок с данными возможностями на современном рынке кабелеобрабатывающего оборудования практически нет, так как, в основном, они имеют малые диапазоны диаметров обрабатываемой заготовки, либо предназначены только для резки определенного типа заготовок. Разрабатываемая установка дает возможность обрабатывать как стальной трос большого диаметра так и кабели и провода диаметром от 5 мм и выше.

Сравнение любого разрабатываемого изделия необходимо для определения целесообразности его изготовления и экономической выгоды от его применения. Выбранные для сравнения аналоги должны обладать тем же или приблизительно похожим функционалом что и изготавливаемое изделие.

В качестве аналогов для сравнения выберем несколько установок которые в совокупности будут исполнять те же функции что и проектируемый автомат для мерной резки длинномеров. Требуемым критериям удовлетворяют следующие установки:

- Стойка отдающая для кабельных барабанов СРКБ-16ТДГ (ИПГ “Смол”);
- Станок для мерной резки троса ПС-60-800РТ (ООО "Счетчик");
- Установка мерной резки Metzner Variocut (Metzner Maschinenbau GmbH).

Стойка отдающая для кабельных барабанов СРКБ-16ТДГ - это устройство предназначенное для размотки кабеля (провода, троса, каната) с кабельных барабанов с 14 по 25 номер. Максимальная грузоподъемность стойки 7000 кг. Сравнительные характеристики с узлом подачи проектируемой установки приведены в таблице 3.1.

Таблица 3.1 – Сравнение СРКБ-16ТДГ с проектируемым узлом подачи

Параметр	Проектируемый узел	СРКБ-16ТДГ
Напряжение питающей сети, В	380	380
Потребляемая мощность, кВт, не более	5,5	4
Максимальная грузоподъемность, кг	10000	7000
Максимальный типоразмер барабана	30	22
Минимальный типоразмер барабана	6	10
Масса, кг, не более	1700	1000

Станок для мерной резки троса ПС-60-800РТ представляет собой станок для высокопроизводительной и точной мерной резки стальных тросов, цепей и

проволоки для лифтового и кранового производства. Единственный представитель станков для ручной резки троса с одновременным оплавлением концов, предотвращающим распушение. Сравнительные характеристики приведены в таблице 3.2.

Таблица 3.2 – Сравнение ПС-60-800РТ с проектируемым тяговым узлом

Параметр	Проектируемый узел	ПС-60-800РТ
Мощность приводного двигателя, кВт	2,2	4
Скорость подачи троса, м/с	1	5
Регулировка скорости подачи	нет	есть
Максимальное тяговое усилие, Н	1000	1457
Регулировка тягового усилия	есть	нет
Дискретность счета длины троса	0,5 мм	0,1 м
Диаметр обрабатываемого троса, мм	До 65	До 18
Потребляемая мощность линии, кВт	Не более 2,2	Не более 6

Установка мерной резки Metzner Variocut разработана для автоматической обработки широчайшего спектра материалов. Гибкие профили, трубки, веревки, уплотнители, пленки, этикетки, тесьма и провода обрабатываются на данных машинах с высокой точностью, отличным качеством резки и высокой производительностью. Гарантированно высокого качества резки можно добиться независимо от обрабатываемого материала. даже с единственным режущим инструментом установка остается гибкой: верхний ременной податчик регулируется по высоте (до 100 мм) и силе захвата материала пневматикой. Независимо от выбора варианта комплектации установка оборудована оснащается программируемым логическим контроллером и шаговым двигателем, что позволяет точно позиционировать материал и регулировать скорость подачи. Сравнительные характеристики приведены в таблице 3.3.

Таблица 3.3 – Сравнение Metzner Variocut с проектируемым тяговым узлом

Параметр	Проектируемый узел	Metzner Variocut
Максимальный диаметр обрабатываемой заготовки, мм	70	30
Шаг регулировки, мм	0,5	0,1
Погрешность, %	±0,15	±0,2
Метод отрезки	Дисковый отрезной узел	Пневматическая гильотина
Скорость подачи, м/мин	60	45
Регулировка тягового усилия	есть	есть
Регулировка скорости подачи	нет	есть
Регулировка силы прижима	есть	есть

3.3 Расчет себестоимости изготовления автомата для резки кабельной продукции

Постепенное восстановление мировой экономики на протяжении последних лет и довольно динамичный подъем отечественной, обусловили восстановление такой отрасли промышленности как кабельная, показавшей начиная с 2003 года взрывные темпы прироста производства.

Основным рынком сбыта российских предприятий кабельной отрасли, в силу низкой конкурентоспособности их продукции (из-за устаревших технологий, используемых в производстве), является внутренний рынок. Однако незначительные объемы поставок идут в соседние – Украину и Казахстан, а также на Дальний и Ближний Восток.

В настоящее время на рынке промышленного оборудования представлены многочисленные изделия для мерной резки длинномеров. Универсальные установки мерной резки для автоматической обработки широчайшего спектра материалов. Трубки, веревки и провода обрабатываются на данных машинах с высокой точностью, отличным качеством резки и высокой производительностью. Гарантированно высокого качества резки можно добиться независимо от обрабатываемого материала, выбрав один из трех типов резки: рубка, отрезание, гильотинная резка.

Однако большинство существующих автоматических установок мерной резки рассчитаны на обработку длинномеров малого диаметра. Целью данного проекта была разработка автоматической установки для резки кабелей большого диаметра и сечением токопроводящих жил, а так же стального каната диаметром до 70 мм. Установок с данными возможностями на современном рынке кабелеобрабатывающего оборудования практически нет, так как, в основном, они имеют малые диапазоны диаметров обрабатываемой заготовки, либо предназначены только для резки определенного типа заготовок. Разрабатываемая установка дает возможность обрабатывать как стальной трос большого диаметра так и кабели и провода диаметром от 5 мм и выше.

Выбор аналогов для сравнения

Сравнение любого разрабатываемого изделия необходимо для определения целесообразности его изготовления и экономической выгоды от его применения. Выбранные для сравнения аналоги должны обладать тем же или приблизительно похожим функционалом что и изготавливаемое изделие.

В качестве аналогов для сравнения выберем несколько установок которые в совокупности будут исполнять те же функции что и проектируемый автомат для мерной резки длинномеров. Требуемым критериям удовлетворяют следующие установки:

- Стойка отдающая для кабельных барабанов СРКБ-16ТДГ (ИПГ “Смол”);
- Станок для мерной резки троса ПС-60-800РТ (ООО "Счетчик");
- Установка мерной резки Metzner Variocut (Metzner Maschinenbau GmbH).

Стойка отдающая для кабельных барабанов СРКБ-16ТДГ - это устройство предназначенное для размотки кабеля (провода, троса, каната) с кабельных барабанов с 14 по 25 номер. Максимальная грузоподъемность стойки 7000 кг.

Сравнительные характеристики с узлом подачи проектируемой установки приведены в таблице 3.4.

Таблица 3.4 – Сравнение СРКБ-16ТДГ с проектируемым узлом подачи

Параметр	Проектируемый узел	СРКБ-16ТДГ
Напряжение питающей сети, В	380	380
Потребляемая мощность, кВт, не более	5,5	4
Максимальная грузоподъемность, кг	10000	7000
Максимальный типоразмер барабана	30	22
Минимальный типоразмер барабана	6	10
Масса, кг, не более	1700	1000

Станок для мерной резки троса ПС-60-800РТ представляет собой станок для высокопроизводительной и точной мерной резки стальных тросов, цепей и проволоки для лифтового и кранового производства. Единственный представитель станков для ручной резки троса с одновременным оплавлением концов, предотвращающим распушение. Сравнительные характеристики приведены в таблице 3.5.

Таблица 3.5 – Сравнение ПС-60-800РТ с проектируемым тяговым узлом

Параметр	Проектируемый узел	ПС-60-800РТ
Мощность приводного двигателя, кВт	2,2	4
Скорость подачи троса, м/с	1	5
Регулировка скорости подачи	нет	есть
Максимальное тяговое усилие, Н	1000	1457
Регулировка тягового усилия	есть	нет
Дискретность счета длины троса	0,5 мм	0,1 м
Диаметр обрабатываемого троса, мм	До 65	До 18
Потребляемая мощность линии, кВт	Не более 2,2	Не более 6

Установка мерной резки Metzner Variocut разработаны для автоматической обработки широчайшего спектра материалов. Гибкие профили, трубки, веревки, уплотнители, пленки, этикетки, тесьма и провода обрабатываются на данных машинах с высокой точностью, отличным качеством резки и высокой производительностью. Гарантированно высокого качества резки можно добиться независимо от обрабатываемого материала. даже с единственным режущим инструментом установка остается гибкой: верхний ременной податчик регулируется по высоте (до 100 мм) и силе захвата материала пневматикой. Независимо от выбора варианта комплектации установки оборудование оснащается программируемым логическим контроллером и шаговым двигателем, что позволяет точно позиционировать материал и регулировать скорость подачи. Сравнительные характеристики приведены в таблице 3.6.

Таблица 3.6 – Сравнение Metzner Variocut с проектируемым тяговым узлом

Параметр	Проектируемый узел	Metzner Variocut
Максимальный диаметр обрабатываемой заготовки, мм	70	30
Шаг регулировки, мм	0,5	0,1
Погрешность, %	±0,15	±0,2
Метод отрезки	Дисковый отрезной узел	Пневматическая гильотина
Скорость подачи, м/мин	60	45
Регулировка тягового усилия	есть	есть
Регулировка скорости подачи	нет	есть
Регулировка силы прижима	есть	есть

Расчет себестоимости изготовления изделия

Себестоимость одного привода определяется как сумма затрат на материалы, заработную плату, сумму накладных расходов и страховые взносы:

$$C = M + З/пл + НР + СВ, \quad (3.1)$$

где M – затраты на материалы, руб.;

$З/пл$ – заработная плата с начислениями, руб.;

$НР$ – сумма накладных расходов, руб.;

$СВ$ – страховые взносы, руб.

Затраты на материалы M определяются как сумма затрат на изготовление или приобретение элементов вращающейся платформы:

$$M = \sum M_i, \quad (3.2)$$

где M_i - затраты на изготовление или приобретение i -того элемента, руб.

Заработная плата с начислениями $З/пл$ определяется как сумма основной заработной платы и дополнительной заработной платы:

$$З/пл = З/пл\text{ осн} + З/пл\text{ доп}, \quad (3.3)$$

где $З/пл\text{ осн}$ - основная заработная плата, руб.;

$З/пл\text{ доп}$ - дополнительная заработная плата, руб.;

Накладные расходы включают в себя производственные расходы и общезаводские расходы:

$$НР = Пр.Р + Общ.з.Р, \quad (3.4)$$

где $Пр.Р$ - производственные расходы, руб.;

$Общ.з.Р$ - общезаводские расходы, руб.

Затраты на материалы

Затраты на материалы M для привода найдем по формуле (8.2), предварительно определив стоимость основных элементов и комплектующих привода. При изготовлении изделия помимо готовых узлов и устройств закупается материал, подлежащий дальнейшей обработке. Этот материал используется для изготовления несущей конструкции и корпусов узлов, а так же

при изготовлении валов осей, шкивов и направляющих. В качестве материала для этих целей применяется прокатные профили различных сортов, а именно:

- двутавры №24 и №45 по ГОСТ 8239-89;
- швеллеры №14 и №40 по ГОСТ 8240-89;
- труба квадратная сечениями 40x40x3,5, 40x80x3,5, 50x50x5 и 100x100x6 по ГОСТ 30245-2003;
- уголок №5 по ГОСТ 8509-93;
- листовой прокат толщиной 0,5, 2, 3, 5, 7 и 10 мм по ГОСТ 19903-2015;
- прокат круглый диаметром 140 мм по ГОСТ 2590-2006;
- прокат круглый диаметром 32 и 36 мм по ГОСТ 1050-2013;
- прокат круглый диаметром 16, 20, 24, 26, 45, 56, 100, 105 и 130 мм по ГОСТ 2590-2006;

Исходный материал в зависимости от назначения подвергается токарной и фрезерной обработке, резке, гибке и сварке. Несущая конструкция изделия показана на рисунке 3.1. Затраты на прокатные профили приведены в таблице 3.7.

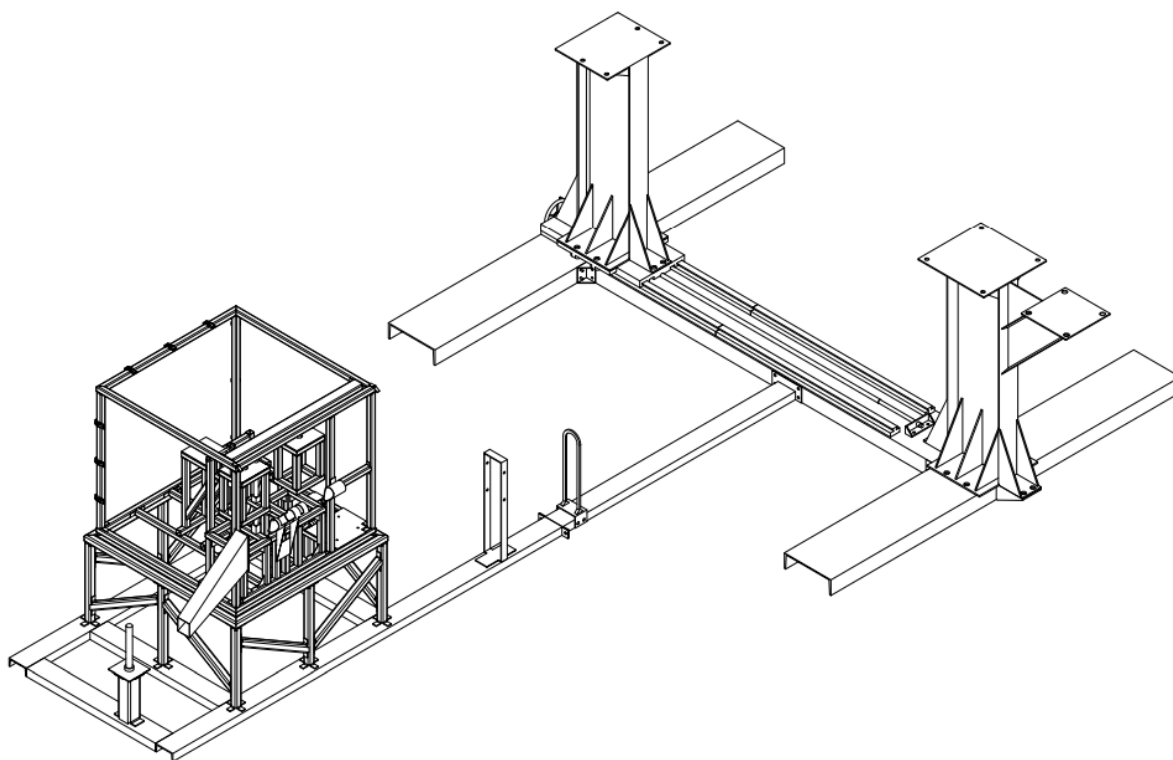


Рисунок 3.1 – Несущая конструкция изделия

Таблица 3.7 – Затраты на приобретение прокатного профиля

Наименование	Цена за единицу	Количество	Итого, руб
двутавр №24 ГОСТ 8239-89	2089 руб/м	1 м	2089
двутавр №45 ГОСТ 8239-89	3296 руб/м	3 м	9888
Швеллер №14 ГОСТ 8240-89	685 руб/м	9,2 м	6302
Швеллер №40 ГОСТ 8240-89	5772 руб/м	9 м	51948
труба квадратная 40x40x3,5 ГОСТ 30245-2003	175 руб/м	36,51 м	6389,42

труба квадратная 40x80x3,5 ГОСТ 30245-2003	175 руб/м	1,2 м	210
труба квадратная 50x50x5 ГОСТ 30245-2003	238 руб/м	18,14 м	4316,37
труба квадратная 100x100x6 ГОСТ 30245-2003	792 руб/м	0,46 м	365,11
уголок №5 по ГОСТ 8509-93	184 руб/м	6 м	1104
лист 0,5x1250x2500 ГОСТ 19903-2015	701 руб	1 шт	701
лист 2,0x1250x2500 ГОСТ 19903-2015	2593 руб	4 шт	10372
лист 3,0x1250x2500 ГОСТ 19903-2015	3902 руб	1 шт	3902
лист 5,0x1500x2000 ГОСТ 19903-2015	5179 руб	1 шт	5179
лист 7,0x1500x3000 ГОСТ 19903-2015	10611 руб	1 шт	10611
лист 10x1500x3000 ГОСТ 19903-2015	15709 руб	1 шт	15709
Круг 40X d140 ГОСТ 2590-2006	35 руб/кг	386,342 кг	13521,98
Круг Сталь 45 d32 ГОСТ 1050-2013	33 руб/кг	8,098 кг	267,26
Круг Сталь 45 d36 ГОСТ 1050-2013	33,5 руб/кг	24,031 кг	805,08
Круг Сталь 3 d16 ГОСТ 2590-2006	24,49 руб/кг	0,404 кг	9,92
Круг Сталь 3 d20 ГОСТ 2590-2006	24,49 руб/кг	0,346 кг	8,46
Круг Сталь 3 d24 ГОСТ 2590-2006	24,79 руб/кг	1,654 кг	41
Круг Сталь 3 d26 ГОСТ 2590-2006	33,9 руб/кг	12,914 кг	437,77
Круг Сталь 3 d45 ГОСТ 2590-2006	26,99 руб/кг	4,127 кг	111,39
Круг Сталь 3 d56 ГОСТ 2590-2006	31,5 руб/кг	2,48 кг	78,13
Круг Сталь 3 d100 ГОСТ 2590-2006	29,19 руб/кг	34,069 кг	994,47
Круг Сталь 3 d105 ГОСТ 2590-2006	31,5 руб/кг	28,841 кг	908,51
Круг Сталь 3 d130 ГОСТ 2590-2006	32,5 руб/кг	12,338 кг	400,98
Всего:			157596,37
С учетом переплавки отходов:			153443,13

Список покупных деталей и узлов включает в себя мотор-редукторы, подшипники и подшипниковые узлы (корпуса), пружины, приводные ремни и прочие изделия которые изготавливаются на сторонних предприятиях. Затраты на приобретение готовых изделий указаны в таблице 3.8.

Таблица 3.8 – Затраты на приобретение готовых изделий

Наименование	Цена за единицу	Количество	Итого, руб
Мотор-редуктор ЗМП-80-22,4-5,5-6110	80000	1	80000
Мотор-редуктор МЧ63-180-51-1	22000	1	22000
Двигатель 4АМ80В2	11630	1	11630
Подшипник 3000 ГОСТ 5721-75	1687,49	4	6749,96
Подшипник 100807 ГОСТ 8338-75	53,1	2	106,2
Подшипник 2007906А ГОСТ 27365-87	876,31	1	876,31
Подшипник 8000Н ГОСТ 7872-89	29,7	1	29,7

Подшипник 100806 ГОСТ 8338-75	45,43	1	45,43
Подшипник 206 ГОСТ 8338-75	69,27	8	554,16
Обгонная муфта	4630	1	4630
Корпус 46215	3576	4	14304
Корпус 45062	1068	8	8544
Корпус 47445	1768	1	1768
Пружина 1086-1005 ГОСТ 18793-80	180	3	540
Пружина 1086-1005 ГОСТ 18793-80	240	1	240
Защелка угловая	250	8	2000
Экструзионное органическое стекло 1,5x2000x2000 мм	3760	1	3760
Ремень приводной клиновой Z L1120	37,41	2	74,82
Ремень приводной клиновой Z L1600	54,63	2	109,26
Ремень приводной клиновой Z L1800	61,84	1	61,84
Лента прижимная зубчатая	637,2	4	2548,8
Шарнир	75	5	375
Актуатор 01KS20-24-50-G4-100	11746	2	23492
Оптический датчик ВИКО-Б-32-М12	1500	2	3000
Лазерный датчик ИСД-5	104575	1	104575
Тензодатчик сжатия 1-С9С-02k0-03m0-Y-S	7500	1	7500
Концевой выключатель ВПК-2110- БУ2	317,91	4	1271,64
Контактор КМИп-10910 9А 24В/АС3	1464,71	2	2929,42
Контактор КМИп-11210 12А 24В/АС3	1464,71	1	1464,71
Панель оператора ИП320	8378	1	8378
Программируемый логический контроллер ПЛК160-24-А-М	31860	1	31860
Блок питания БП15Б-Д2-12	2006	1	2006
Блок питания БП120Б-Д9-24С	6372	1	6372
		Всего:	353795,87

Затраты на материалы будут равны:

$$M = 153443,13 + 353795,87 = 507239 \text{ руб.}$$

Основная заработная плата будет зависеть от нормо-часов, необходимых для изготовления изделия, средней тарифной ставки и количества человек, необходимых для сборки изделия. Она определяется по формуле:

$$Z_{\text{пл}_{\text{очн}}} = T \cdot N \cdot z, \quad (3.5)$$

где T – средняя тарифная ставка, $T=105$ руб.;

z – количество рабочих, одновременно работающих над изготовлением изделия;

N – количество нормо-часов, н/ч.

Количество рабочих составляет 5 чел.

Количество нормо-часов при изготовлении изделия составляет 84 н/ч.

Рассчитаем основную заработную плату:

$$З/пл_{осн} = 105 \cdot 84 \cdot 5 = 44100 \text{ руб.}$$

Дополнительная заработная плата составляет 40% от основной:

$$З/пл_{доп} = 44100 \cdot 0,4 = 17640 \text{ руб.}$$

Заработная плата с начислениями при изготовлении изделия равна:

$$З/пл = 44100 + 17640 = 61740 \text{ руб.}$$

Страховые взносы составляют 30% от основной и дополнительной заработной платы:

$$СВ = 61740 \cdot 0,3 = 18522 \text{ руб.}$$

Накладные расходы НР включают в себя производственные расходы Пр.Р и общезаводские расходы Об.з.Р, которые находятся в процентном соотношении с основной заработной платой.

Производственные расходы составляют 200% от основной заработной платы:

$$\text{Пр.Р} = 44100 \cdot 2 = 88200 \text{ руб.}$$

Общезаводские расходы составляют 250% от основной заработной платы:

$$\text{Об.з.Р} = 44100 \cdot 2,5 = 110250 \text{ руб.}$$

В итоге накладные расходы равны:

$$\text{НР} = 88200 + 110250 = 198450 \text{ руб.}$$

Затраты на электроэнергию рассчитываем по формуле:

$$З_{эл} = \sum T_{\text{маш}} \cdot \frac{\sum N_i \cdot K \cdot S \cdot C_i}{60 \cdot \eta}, \quad (3.6)$$

где $T_{\text{маш}}$ – машинное время, мин;

N_i – мощность электродвигателя, кВт;

K – коэффициент, $K = 0,8 \dots 0,9$;

S – стоимость 1 кВт · часа, $S = 3,03$ руб;

η – КПД электродвигателей, $\eta = 0,85 \dots 0,9$;

C_i – количество станков данной модели.

$$З_{эл} = 1212 + 1160 + 969,6 + 646,4 = 3988 \text{ руб}$$

Общие затраты на изготовление (себестоимость) изделия определим по формуле (3.1):

$$С = 507239 + 61740 + 198450 + 18522 + 3988 = 789939 \text{ руб.}$$

При использовании трех установок, которые в сумме обладают тем же функционалом, их стоимость будет составлять 1092000 рублей. Значит экономическая эффективность изготовления и продажи изделия с учетом наценки составляет 9,18%.

Результаты экономических расчетов внесены в таблицу 3.9.

Таблица 3.9 – Экономические показатели изготовления привода

Показатели	Ед. изм.	Сумма
Время изготовления одного изделия	н/ч	84
Затраты на материалы	руб.	509239
Средняя тарифная ставка	руб.	105
Основная заработная плата	руб.	44100
Дополнительная заработная плата	руб.	17640
Страховые взносы	руб.	18522
Накладные расходы	руб.	198450
Затраты на электроэнергию	руб.	3988
Себестоимость	руб.	789939
Наценка на продажу	руб.	200000
Стоимость аналога	руб.	1090000
Экономическая эффективность	%	9,18
Окупаемость	руб.	100061

ЗАКЛЮЧЕНИЕ

Диверсификация деятельности - переход от односторонней, часто базирующейся на лишь на одном продукте производственной структуры, к многопрофильному производству с широкой номенклатурой выпускаемой продукции.

Различают связанную и несвязанную (конгломератную) диверсификацию. В свою очередь, связанная диверсификация может быть вертикальной или горизонтальной. Под платежеспособностью предприятия понимают способность к быстрому погашению своих краткосрочных долговых обязательств. Ликвидность – способность товарно-материальных ценностей превращаться в деньги.

Коэффициент ликвидности при мобилизации денежных средств больше нормативного значения. Это говорит о том, что предприятие может без проблем мобилизовать денежные средства для погашения краткосрочных обязательств без ущерба платежеспособности. К концу 2017 года этот коэффициент уменьшается с 1,260 до 0,957. Это благоприятная тенденция.

В целом ликвидность предприятия можно признать удовлетворительной. Значение показателей ликвидности и платежеспособности остаются на высоком для российской экономике уровне.

Коэффициент обеспеченности собственными средствами держится чуть выше нормативного значения (от 0,614 в 2015 году до 0,530 в 2017 году). Это говорит о том, что у предприятия достаточно собственных средств для финансирования текущей деятельности, и тем больше возможностей для проведения независимой финансовой политики.

Коэффициент маневренности собственного капитала показывает, какая часть собственного капитала используется для финансирования текущей деятельности, т. е. вложена в оборотные средства, а какая часть капитализирована. Доля капитала предприятия, вложенного в оборотные средства, уменьшилась с 1,044 в 2015 году до 0,881 в 2017 году.

Отрицательной тенденцией можно считать увеличение продолжительности оборота производственных запасов и затрат с 28,280 дней в 2015 году до 39,934 дней в 2017 году. При этом коэффициент оборачиваемости понизился с 12,730 в 2015 году до 9,015 в 2017 году. Это означает, что денежные средства «омертвлены» в запасах и предприятие не может пустить их в оборот. Если эта тенденция будет сохраняться, то возможно за складирование помещений.

Оборачиваемость оборотных активов характеризует скорость оборота всех оборотных средств предприятия, как материальных, так и денежных. Этот показатель снизился с 5,871 в 2015 году до 4,102 в 2017 году, т. е. в 1,432 раза.

В целом деловую активность можно охарактеризовать как ухудшающую. Наблюдается уменьшение выручки, чистой прибыли, снижение оборачиваемости оборотных активов, кредиторской задолженности, увеличение продолжительности операционного и финансового циклов.

Различные стороны производственной, сбытовой, снабженческой и финансовой деятельности предприятия получают законченную денежную оценку

в системе показателей финансовых результатов.

Показатели финансовых результатов характеризуют абсолютную эффективность хозяйствования предприятия.

По данным таблицы 2.8 темп роста прибыли от продаж с 2015 года до 2017 год понизился. Если в 2015 году он составлял 218 538 тыс. руб. то в 2017 году уже 197 787 тыс. руб., т. е. меньше на 9,5%.

Из данных таблицы видно, что большая часть показателей рентабельности к концу анализируемого периода начала снижаться. Это негативно сказывается на эффективности деятельности предприятия и свидетельствует об ухудшении финансового состояния. Различают четыре типа финансовой устойчивости:

1. Абсолютная финансовая устойчивость.
2. Нормальная финансовая устойчивость.
3. Неустойчивая ситуация.
4. Кризисная финансовая ситуация.

Итак, кратко подведем итоги по каждой из четырех групп показателей анализа финансового состояния ЗАО «Промстройкабель».

За весь анализируемый период коэффициенты ликвидности находится в рамках нормативного значения, т. е. все свои краткосрочные обязательства предприятие может погасить за счет своих оборотных средств. В целом ликвидность предприятия можно признать удовлетворительной. Значение показателей ликвидности и платежеспособности остаются на высоком для российской экономике уровне.

Некоторые показатели деловой активности можно имеют отрицательную тенденцию. Наблюдается уменьшение выручки, чистой прибыли, снижение оборачиваемости оборотных активов, кредиторской задолженности, увеличение продолжительности операционного и финансового циклов. В целом деловую активность можно охарактеризовать как ухудшающую.

Большая часть показателей рентабельности к концу анализируемого периода начала снижаться. Это негативно сказывается на эффективности деятельности предприятия и свидетельствует об ухудшении финансового состояния.

Показатели финансовой устойчивости находятся в рамках нормативных значений и имеют положительную динамику. Расчет коэффициентов показал, что предприятие ЗАО «Промстройкабель» можно назвать абсолютно устойчивым предприятием. Жгутовая продукция находит своё широкое применение в промышленности. С помощью её осуществляют как информационную, так и электрическую связь в пространстве. Жгутовая продукция востребована всё больше и больше в связи с ростом информатизации и новым строительством.

На многих электротехнических производствах, начиная от малых производственных участков и заканчивая крупными монтажными цехами, технологи сталкиваются с необходимостью оптимизации процесса мерной резки проводов. На первый взгляд, данная операция, является абсолютно простой, но на самом деле это очень трудоемкий и в то же время ответственный процесс.

Многие производства стараются отказаться от ручной обработки и оснащают цеха станками для мерной резки, чем значительно увеличивают качество своей продукции и объем производства.

В качестве направления диверсификации предлагается организовать производство установок для мерной нарезки длинномерных материалов на базе ЗАО «Промстройкабель». Подсчитав трудозатраты и остальные экономические элементы, рассчитаем себестоимость одной установки. Без наценки на продажу около 200 тысяч рублей, стоимость одной установки составляет менее 800 тысяч рублей, что в сравнении с аналогом даёт эффективность в 200 тысяч с каждой установки. Возможно такая сумма будет даже выше в связи с эффектом масштаба.

Такие установки нужны для собственного производства, но возможны и их поставки на сторону. В частности заинтересованность в таких установках есть на крупном предприятии «Пермский кабель». Поэтому возможно даже среднесерийное производство.

БИБЛИОГРАФИЧЕСКИЙ СПИСОК:

1. Федеральный закон от 6 декабря 2015 года №402-ФЗ «О бухгалтерском учете» с последующими изменениями и дополнениями.
2. Положение по ведению бухгалтерского учета и бухгалтерской отчетности в Российской Федерации, утвержденное Приказом Минфина России от 29.07.1998 г № 34н (ред. от 24.10.2010).
3. Положение по бухгалтерскому учету «Бухгалтерская отчетность организации» (ПБУ 4/99), утвержденное Приказом Минфина РФ от 06.07.1999 №43н (ред. от 08.11.2010).
4. План счетов бухгалтерского учета финансово – хозяйственной деятельности организаций, утвержденным приказом Минфина России от 31 октября 2000 года №94н (ред. от 08.11.2010).
5. Абрютин, М. С. Анализ финансово-экономической деятельности предприятия./ М. С. Абрютин, А. В.Грачев. – М.: Дело и Сервис, – 2016. – 457 с.
6. Астахов, В. П. Бухгалтерский учет денежных средств и расчетов / В.П. Астахов. – М.: ЮНИТИ-ДАНА, – 2017. – 452 с.
7. Баканов, М. И. Теория экономического анализа. под ред. М.И. Баканова. – 5-е изд., перераб. и доп. – М. : Финансы и статистика, – 2016. – 536 с.
8. Банк, В. Р. Финансовый анализ: Учебное пособие / В.Р. Банк, С.В.Банк, А.В.Тараскина. – Проспект: Москва, 2016. – 344 с.
9. Бердникова, Т.Б. Анализ и диагностика финансово-хозяйственной деятельности предприятия / Т.Б. Бердникова. – М.: ИНФРА-М, – 2016. – 461 с.
10. Бочаров, В. В. Управление денежным оборотом предприятий. / В.В. Бочаров. –СПб Питер, – 2015. – 325 с.
11. Гаврилова, А.Н. Финансы организаций (предприятий): Учебное пособие для ВУЗов / А.Н. Гаврилова, А.А.Попов. – М.: КНОРУС, 2015. – 597с.
12. Губин, В.Э. Анализ финансово-хозяйственной деятельности: Учебник/ В.Э. Губин, О.В. Губина. – М.: ИД «ФОРУМ»: ИНФРА-М, 2016. – 336с.
13. Домбровская, И.А. Адаптация управления государственными унитарными промышленными предприятиями к условиям рынка: Индустриальный аспект / И.А. Домбровская, Ю.А. Малышев. – Пермь, 2016. – 287с.
14. Ефимова, О. В. Финансовый анализ: Учебник / О. В. Ефимова. - М.: Бухгалтерский учет, – 2016. – 389 с.
15. Ионова, А.Ф. Финансовый анализ: учебник / А.Ф. Ионова, Н.Н. Селезнева. – М.: Проспект, 2016. – 624 с.
16. Колчина, Н.В. Финансовый менеджмент: технологии управления финансами предприятия: Учебник / Н.В. Колчина. – М.: ЮНИТИ-ДАНА, 2016. – 464 с.
17. Крейнина, М. Н. Финансовое состояние предприятия. Методы оценки: Учебник /М. Н. Крейнина. – М.: ЮНИТИ-ДАНА, – 2017. – 547 с.

18. Крылов Э.И. Управление финансовым состоянием предприятия (организации): Учебное пособие / Э.И. Крылов, В.М. Власов, И.В. Иванова. – М.: Эксмо, 2015. – 416 с.
19. Лиференко, Г.Н. Финансовый анализ предприятия: Учебное пособие / Г.Н. Лиференко. – М.: Экзамен, – 2016. – 378 с.
20. Маркарьян, Э.А. Экономический анализ хозяйственной деятельности / Учебник – Э.А. Маркарьян, Г.П. Герасименко, С.Э. Макркарьян. – М.: Феникс, 2016. – 560 с.
21. Маркарьян Э.А. Финансовый анализ: Учебное пособие / Э.А. Маркарьян, Г.Л. Герасименко, С.Э. Маркарьян. – М.: ИД ФБК-ПРЕСС, 2016. – 224 с.
22. Никитина, Н.В. Финансовый менеджмент: Учебник / Н.В. Никитина. – М.: Кнорус, 2016. – 336 с.
23. Савицкая, Г.В. Анализ хозяйственной деятельности предприятия: Учебник / Г.В. Савицкая. – М.: ИНФРА-М, 2016. – 512 с.
24. Савицкая, Г.В. Экономический анализ: Учебник / Г.В. Савицкая. – 12-е изд., испр. и доп. – М.: Новое знание, 2015. – 679с.
25. Стоянова, Е. С. Финансовый менеджмент в условиях инфляции: Учебное пособие / Е.С. Стоянова. – М.: Перспектива, – 2015. – 574с.
26. Финансовый менеджмент: теория и практика / под ред. Е.С. Стояновой. – М.: Перспектива, – 2015. – 658 с.
27. Смагин, В.Н. Финансовый менеджмент: Учебное пособие / В.Н.Смагин. – М.: КНОРУС, 2016. – 144с.
28. Черняк, В.З. Финансовый анализ: учебник / В.З. Черняк. – М.: Экзамен, 2007. – 414с.
29. Шеремет, А. Д. Методика финансового анализа: Учебник / А.Д. Шеремет, Р. С. Сайфулин. – М.: Инфра-М, – 2017. – 654 с.
30. Шеремет, А.Д. Финансы предприятий: Учебник / А.Д. Шеремет, Р.С. Сайфулин. – М.: ИНФРА-М, 2016. – 343с.
31. Щелгачев, А.А. Внедрение системы управления оборотными активами/ А.А. Щелгачев //Финансовый директор –2016 –№6.–С.27–36.
32. Махова, Л.В. Аналитический инструментарий исследования финансовой устойчивости предприятий / Л.В. Махова, Н.А. Гражданкин. // Российский экономический журнал. – 2016. – №4. – С. 24 – 30.
33. Морозов С.В. Управление дебиторской задолженностью в условиях кризиса / С.В. Морозов // Финансовый менеджмент. – 2015. – №9. – С.18–22.

ПРИЛОЖЕНИЕ А

Таблица А.1- Бухгалтерский баланс ЗАО «Промстройкабель» (ф.1) за 2015, 2016, 2017г.

Наименование показателя	На 31.12.2017г., тыс. руб.	На 31.12.2016г., тыс. руб.	На 31.12.2015г., тыс. руб.
АКТИВ			
1. Внеоборотные активы			
Нематериальные активы	-	-	-
Результаты исследований и разработок	-	-	-
Нематериальные поисковые активы	-	-	-
Материальные поисковые активы	-	-	-
Основные средства	189 680	220 439	218 532
Доходные вложения в материальные ценности	-	-	-
Финансовые вложения	-	-	-
Отложенные налоговые активы	424	449	296
Прочие внеоборотные активы	-	-	-
ИТОГО по разделу 1	190 104	220 868	218 830
2. Оборотные активы			
Запасы	179 238	157 183	136 069
НДС по приобретенным ценностям	9 714	5 209	5 109
Дебиторская задолженность	199 880	176 670	138 582
Финансовые вложения (за исключением финансовых эквивалентов)	-	-	-
Денежные средства и денежные эквиваленты	9 864	1 607	3
Прочие оборотные активы	-	6	6
Итого по разделу 2	398 696	340 675	279 769

Наименование показателя	На 31.12.2017г., тыс. руб.	На 31.12.2016г., тыс. руб.	На 31.12.2015г., тыс. руб.
Баланс	588 800	561 563	498 599
Наименование показателя	На 31.12.2017г.	На 31.12.2016г.	На 31.12.2015г.
ПАССИВ			
3. Капитал и резервы			
Уставный капитал (складочный капитал, вклады товарищей)	10	10	10
Собственные акции выкупленные у акционеров	-	-	-
Переоценка внеоборотных активов	-	-	-
Добавочный капитал (без переоценки)	-	-	-
Резервный капитал	-	-	-
Нераспределенная прибыль (непокрытый убыток)	239 861	240 961	164 525
Итого по разделу 3.	239 871	240 961	164 535
4. Долгосрочные обязательства			
Заемные средства	154 618	179 581	218 156
Отложенные налоговые обязательства	6 923	8 033	7 878
Оценочные обязательства	-	-	-
Прочие обязательства	-	-	-
Итого по разделу 4	161 541	187 614	226 034
5. Краткосрочные обязательства			
Заемные средства	112 263	77 291	69 029
Кредиторская задолженность	75 125	55 687	39 001
Доходы будущих периодов	-	-	-
Оценочные обязательства	-	-	-

Наименование показателя	На 31.12.2017г., тыс. руб.	На 31.12.2016г., тыс. руб.	На 31.12.2015г., тыс. руб.
Прочие обязательства	-	-	-
Итого по разделу 5	187 388	132 978	108 030
Баланс	588 800	561 563	498 599

ПРИЛОЖЕНИЕ Б

Таблица Б.1- Отчет о финансовых результатах
 ЗАО «Промстройкабель» за 2015, 2016, 2017г.

Наименование показателя	2017г.	2016г.	2015г.
Выручка	1 516 312	1 629 981	1 471 622
Себестоимость продаж	(1 318 525)	(1 387 224)	(1 253 084)
Валовая прибыль (убыток)	197 787	24 2757	218 538
Коммерческие расходы	(9 413)	(11 731)	(183 56)
Управленческие расходы	(68 094)	(63 843)	(54 224)
Прибыль (убыток) от продаж	120 280	167 183	145 958
Доходы от участия в других организациях	-	-	-
Проценты к получению	48	29	1
Проценты к уплате	(27 956)	(26 460)	(30 733)
Прочие доходы	13 293	15 671	9 334
Прочие расходы	(17 859)	(21 702)	(21 099)
Прибыль (убыток) до налогообложения	(87 806)	134 721	103 461
Текущий налог на прибыль	(19 981)	(28 257)	(23 429)
В т.ч. постоянные налоговые обязательства (активы)	(1 335)	(1 315)	(1 988)
Изменение отложенных налоговых обязательств	1 110	(155)	473
Изменение отложенных налоговых активов	(25)	153	275
Прочее	(10)	(26)	(7)
Чистая прибыль (убыток)	68 900	106 436	80 773