

Министерство науки и высшего образования Российской Федерации
Федеральное государственное автономное образовательное учреждение
высшего образования

«Южно-Уральский государственный университет»

(национальный исследовательский университет)

Политехнический институт

Факультет «Энергетический»

Кафедра «Теоретические основы электротехники»

ДОПУСТИТЬ К ЗАЩИТЕ

Заведующий кафедрой

_____ С.А. Ганджа

_____ 2019 г.

РАЗРАБОТКА МОТОР-КОЛЕСА ДЛЯ ГИБРИДНОГО И
ЭЛЕКТРОТРАНСПОРТА

ПОЯСНИТЕЛЬНАЯ ЗАПИСКА
К ВЫПУСКНОЙ КВАЛИФИКАЦИОННОЙ РАБОТЕ
ЮУрГУ – 13.03.02.2019.167. ПЗ ВКР

Руководитель работы, д.т.н., доцент

_____ С.А. Ганджа

_____ 2019 г.

Автор работы

студент группы П-473

_____ Л.Р. Вайсилов

_____ 2019 г.

Нормоконтроллер, д.т.н., доцент

_____ С.А. Ганджа

_____ 2019 г.

АННОТАЦИЯ

Вайсилов Л.Р. Разработка мотор-колеса для гибридного и электротранспорта. – Челябинск: ЮУрГУ, Политехнический институт, Энергетический; 2019, 61 с., 20 ил., 3 табл., библиогр. список – 15 наим.

Целью выпускной квалификационной работы является разработка мотор-колеса на базе вентильного двигателя комбинированного возбуждения для легкового автомобиля.

Задача работы заключается в выборе двигателя для электрической трансмиссии транспортных средств, который удовлетворяет требованиям указанных в техническом задании.

В результате был выполнен электромагнитный и тепловой расчет машины, построена и смоделирована модель двигателя в пакете *Ansys Electromagnetics Maxwell* и получены графики, подтверждающие принцип работы вентильного двигателя комбинированного возбуждения, а так же в программе *SolidWorks* реализовано твердотельное моделирование мотор-колеса в *3D* и показана его сборка.

					130302.2019.167.ПЗ			
Изм.	Лист	№ докум.	Подп.	Дата	Разработка мотор-колеса для гибридного и электротранспорта	Лит	Лист	Листов
Разраб.	Вайсилов						3	61
Провер.	Ганджа					ЮУрГУ		
Н.контр	Ганджа					Кафедра ТОЭ		
Утв.	Ганджа							

ОГЛАВЛЕНИЕ

ВВЕДЕНИЕ	6
1 ОПИСАНИЕ ЭЛЕКТРОТРАНСМИССИИ	8
2 ВЫБОР ТИПА ЭЛЕКТРИЧЕСКОЙ МАШИНЫ	12
2.1 Выбор электрической машины	12
2.2 Основные преимущества машины комбинированного возбуждения.....	13
2.3 Конструкция и принцип действия вентильной машины комбинированного возбуждения	15
3 ЭЛЕКТРОМАГНИТНЫЙ РАСЧЕТ ДВИГАТЕЛЯ	18
3.1 Выбор главных размеров	18
3.2 Обмотка и зубцовая зона статора	20
3.3 Определение геометрии паза статора.....	22
3.4 Расчет магнитной цепи.....	24
3.5 Расчет обмотки возбуждения.....	29
3.6 Параметры обмотки статора	31
3.7 Расчет массы активных материалов	35
3.8 Потери и КПД.....	37
3.9 Расчет рабочих характеристик.....	38
4 ТЕПЛОВОЙ РАСЧЕТ	41
4.1 Источники тепловыделения	41
4.2 Составление тепловой схемы замещения	42
4.3 Определение тепловых сопротивлений.....	44
4.4 Определение тепловых потоков	47
4.5 Определение температуры активных частей машины	48
5 МОДЕЛИРОВАНИЕ В ПРОГРАММЕ <i>ANSYS ELECTRONICS</i> <i>MAXWELL</i>	50
5.1 Обзор пакета <i>Ansys Maxwell</i>	50

5.2 Моделирование в пакете <i>Maxwell</i>	50
6 СПЕЦИАЛЬНЫЙ ВОПРОС	55
6.1 Обзор пакета <i>SolidWorks</i>	55
6.2 Создание 3D модели в <i>SolidWorks</i>	55
ЗАКЛЮЧЕНИЕ	59
БИБЛИОГРАФИЧЕСКИЙ СПИСОК.....	60

ВВЕДЕНИЕ

Сегодня область автомобилей на электрической тяге развивается очень быстро. Электромобили занимают все больше места на рынке автотранспорта. Благодаря их экономичности и отсутствию вредных выбросов во время эксплуатации такие машины практически идеальны в городской среде. Несмотря на это в развитии и распространении электромобилей можно найти проблемы. И часть проблем носит чисто технический характер.

Несомненно, главным преимуществом использования мотор-колеса является значительное освобождение места от двигателей и иных приводных механизмов. Благодаря этому разработчики могут сделать совершенно ровный пол автомобиля либо использовать освободившееся пространство для своих эксклюзивных дизайнерских задумок. Также такое решение уменьшает массу автомобиля, так как мотор-колесо, в основном, имеет меньший вес чем разнесенные друг от друга колеса и двигатель. Кроме того, мотор-колесо, несмотря на оригинально сделанную внутреннюю конструкцию, не накладывает каких-то ограничений на использование обычных шин. То есть шины, используемые для типичных бензиновых авто, без проблем подойдут и для подобных электромобилей [13].

Использование электрических мотор-колес в автомобилях позволяют получить большое количество преимуществ относительно обычных. Во-первых, при использовании мотор-колеса отсутствуют множество сложных и тяжелых дополнительных механизмов между двигателем и колесом. Во-вторых, улучшенная динамика благодаря легким моторам способным развить большие крутящие моменты при малых оборотах вращения. В-третьих, система регенерации энергии торможения, важная для электромобилей, сильно упрощается. В-четвертых, мотор колесо позволяет вращаться колесам автомобиля с разной скоростью и в различных направлениях. Это делает автомобиль очень маневренным. Машина сможет выполнять развороты на 360 градусов, оставаясь при этом на одном месте. Особенно это помогает в условиях городской среды, когда необходимо

										Лист
										6
Изм/Лист	№ докум.	Подпись	Дата	130302.2019.167.ПЗ						

парковаться в сложных и ограниченных участках. И наконец, вряд ли что-то может сравниться в гарантировании безопасности движения с мотор-колесом. Различные системы, помогающие при движении автомобиля, такие как *ABS*, *ESP*, *Traction Control*, *Brake Assist* и так далее легко прошиваются в управляющий модуль и воздействуют на каждое колесо по отдельности [1].

Хотя уже создано немало машин на электрической тяге, инженеры все равно спорят о том, следует ли воплощать в жизнь концепцию мотор-колеса в электромобилях или использовать привычные механизмы передачи вращения вала электродвигателя [13].

Целью данного проекта является проведение оценки возможности эффективного использования технологии мотор-колеса применительно к легковым автомобилям. Электрические мотор-колеса давно и успешно применяются в карьерных самосвалах, вроде БелАЗов. Однако легковым автомобилям «повезло» меньше. В этом классе транспортных средств возможности электрического двигателя, совмещенного с колесом, до сих пор оценены не в полной мере.

Основной задачей проекта является решение технических задач таких как электромагнитный и тепловой расчет двигателя, моделирование машины в программе *Ansys Maxwell*, 3-х мерное представление деталей, а так же создание сборки в пакете *SolidWorks*. Это производится с целью разработки мотор-колеса, отвечающего современным требованиям и пригодного к эксплуатации в составе легкового автомобиля.

1 ОПИСАНИЕ ЭЛЕКТРОТРАНСМИССИИ

В 1900 г. Фердинанд Порше представил первое мотор-колесо. Он не стал придумывать что-то необычное, а просто взял обычный ДПТ, ротор установил на оси колеса, а статор зафиксировал на оси двигателя. Все казалось очень простым, однако имелся один огромный недостаток. Вес конструкции был велик и достигал 115 кг. В связи с этим возникли проблемы с ее управлением, тем более по тем дорогам, что были в начале прошлого столетия. Пришлось забраковать, казалось бы, гениальную инженерную задумку Ф. Порше, которая бы дала новый толчок развития в автомобилестроении. И все же идея мотор-колеса оказалась не совсем бесполезной. Она оказалась нужной при проектировании тяжелой техники. Расчеты показали, что наличие трансмиссии предполагает огромные потери в них, тем более когда нагрузка доходит до десятков тонн. А использование двигателя прямо в колесе избавило бы от этих ненужных потерь [1].

Сегодня все больше намечается тенденция перехода на привода нового поколения с электромеханической трансмиссией. Однако пока это касается в основном только крупных транспортных средств, таких как тракторов, бульдозеров, сельскохозяйственной техники, гусеничной техники, карьерных самосвалов, а так же многозвенных автопоездов.

В настоящее время создается впечатление, что приводные двигатели могут обеспечивать преимущества в нескольких областях. С помощью колесных двигателей появится возможность обеспечить точно контролируемый тормозной или вращающий момент в миллисекундах и тем самым значительно улучшить контроль тяги и устойчивости, сократить тормозной путь и повысить управляемость и безопасность.

В случае возникновения неисправности в одном двигателе, контроллер должен предотвратить развитие опасной асимметрии, которая может привести к неуправляемому движению транспортного средства в одну сторону.

Сегодняшние разработчики мотор-колес, такие как *Protean Electric*, утверждают, что они преодолели или близки к преодолению проблем

					<i>130302.2019.167.ПЗ</i>	Лист
						8
Изм/Лист	№ докум.	Подпись	Дата			

использования этих двигателей: стоимость, дополнительная масса и дорожные удары. Программное обеспечение для управления двигателем так же является ключевой задачей проектирования. Он должен принимать решения о том, какой крутящий момент требуется от каждого двигателя в каждый момент, исходя из состояния транспортного средства и команд водителя.

Использование электрической трансмиссии становится намного выгоднее с технической и экономической точки зрения, благодаря тому, что развитие электрических машин, силовой и управляющей техники идет очень быстрыми темпами [2].

В таблице 1 приводятся сравнения различных видов основных трансмиссий.

Таблица 1 – Сравнение основных видов трансмиссии

Параметр	Электромеханическая трансмиссии	Гидромеханическая трансмиссия	Гидрообъемная трансмиссия
Экономичность	КПД достигает 90% и практически не зависит от скорости движения и нагрузки	КПД в районе 80% большая зависимость от скорости и нагрузки	КПД около 80% и малая зависимость от скорости и нагрузки
Техническое обслуживание	Требует минимального обслуживания (контроль охлаждающей жидкости, сопротивления утечки)	Из-за опасности загрязнения масла требуется частая его замена и замена фильтров	Необходима замена масла и фильтров. Загрязнение масла может быть опасным

Продолжение таблицы 1

Параметр	Электромеханическая трансмиссии	Гидромеханическая трансмиссия	Гидрообъемная трансмиссия
Чувствительность к температуре окружающей среды	Не требуется прогрев. При повышенной температуре необходим контроль за перегревом	Требуется прогрев. В случае хорошего масла перегрев исключен	Требуется прогрев. В случае хорошего масла перегрев исключен
Ремонтопригодность	Ремонт происходит без разборки узлов. Стоимость зависит от цены заменяемых блоков	Ремонт происходит с разборкой всех узлов	Ремонт дешевле чем электромеханическая, так как происходит заменой блоков
Совместная работа с ДВС	ДВС отличается экономностью, так как при любых нагрузках работает в оптимальном режиме	При переменных нагрузках меняется нагрузка на ДВС	ДВС экономичен, т.к. всегда работает в оптимальном режиме
Опасные факторы	Высокое напряжение в ЭМ и силовой электронике	Не указано	Высокое давление жидкости порядка 400 атм
Стадия готовности	Серийный выпуск	Серийный выпуск	Серийный выпуск компонентов

Продолжение таблицы 1

Параметр	Электромеханическая трансмиссия	Гидромеханическая трансмиссия	Гидрообъемная трансмиссия
Оптимальность тяговой характеристики	Подходит для многих машин благодаря реализации регулирования и стабилизации скорости и момента	Не подходит для с/х техники, так как скорость зависит от нагрузки	Можно использовать для любых машин, может работать в автоматическом режиме и с определенным передаточным числом
Компонуемость	Хорошая развесовка благодаря свободной компоновке приводных машин	Ограничена свобода компоновки из-за жесткой связи между узлами	Хорошая развесовка благодаря свободной компоновке
Ориентировочная цена	Самая дорогая из трех видов, примерно на 10% дороже гидрообъемной.	Самая дешевая в условиях крупносерийного производства	Дороже гидромеханической на 20%. Имеются большие эксплуатационные затраты

Выводы по разделу один

В данном разделе рассматривается электрическая трансмиссия. Описываются преимущества использования данной трансмиссии, а так же происходит сравнение с различными видами основных трансмиссий.

2 ВЫБОР ТИПА ЭЛЕКТРИЧЕСКОЙ МАШИНЫ

2.1 Выбор электрической машины

Для электрической трансмиссии транспортного средства возможно использование только бесщеточной управляемой машины. Рассмотрим некоторые примеры таких машин:

- асинхронная частотно регулируемая машина;
- синхронная частотно-регулируемая машина с постоянными магнитами;
- вентильная электрическая машина постоянного тока с дискретной коммутацией;
- вентильно-индукторная машина постоянного тока с дискретной коммутацией.

Асинхронный двигатель (АД) не может самостоятельно создавать поле возбуждения, вследствие отсутствия внутри постоянных магнитов или обмотки возбуждения. Вследствие этого, якорь АД должен иметь габаритные размеры на 5-15% больше, нежели синхронная и вентильная машины, для создания поля возбуждения. Так же для частотного регулирования по силовой цепи якоря требуется мощная и дорогая электроника. Следовательно, применение машин с постоянными магнитами выглядит наиболее предпочтительным, чем асинхронная машина.

Схожими недостатками, в качестве возможного использования машины в качестве электротрансмиссии, обладает вентильно-индукторная машина. Убедиться в этом помогает практика его применения для электробульдозера на ООО НТЦ «Приводная техника» г. Челябинск.

Меньшими габаритами, чем выше рассмотренные двигатели, обладает синхронный частотно-регулируемый привод, но имеющиеся проблемы с пуском и сложностью реализации векторного управления, лишают возможности применения данной машины в качестве электрической трансмиссии автомобиля.

					<i>130302.2019.167.ПЗ</i>	<i>Лист</i>
<i>Изм/Лист</i>	<i>№ докум.</i>	<i>Подпись</i>	<i>Дата</i>			12

Вентильная машина с дискретной коммутацией кажется наиболее предпочтительным вариантом. Благодаря использованию мощных постоянных магнитов удалось получить достаточно малые габаритные размеры. Силовая электроника данной машины не отличается особой сложностью. Однако, как показала практика применения этого привода на ОАО НПО «Электромашина» г. Челябинск, так же возникли трудности с регулированием частоты вращения. В машину приходится закладывать две обмотки якоря: одну на высокие скорости и малый момент, вторую на низкие обороты и большой момент. Это необходимо для того чтобы добиться желаемого диапазона регулирования скоростей вращения. Можно конечно было от двух якорных обмоток, но тогда размеры силовой электроники превысили бы размеры самой машины в несколько раз. Решением данной проблемы мне видится вариант с уже заложенной в машину возможностью регулировки магнитного потока возбуждения.

В связи с этим возникла задача разработки вентильной машины постоянного тока с дискретной коммутацией комбинированного возбуждения, которая бы содержала все преимущества вентильной магнито-электрической машины и исключала ее недостатки [3].

2.2 Основные преимущества машины комбинированного возбуждения

Машина с комбинированным возбуждением это вращающаяся электрическая машина, имеющая возбуждение от постоянных магнитов и обмоткой возбуждения [4].

Оценим качественно объем системы возбуждения при применении обмотки возбуждения и при применении постоянных магнитов, обозначив линейный размер через "а".

Магнитный поток при электромагнитном возбуждении зависит от площади поперечного сечения магнитопровода и площади поперечного сечения обмотки. То есть магнитный поток пропорционален линейному размеру в 4 степени:

$$\Phi_{об} \equiv a^4,$$

					<i>130302.2019.167.ПЗ</i>	Лист
						13
Изм/Лист	№ докум.	Подпись	Дата			

где $\Phi_{об}$ - магнитный поток от обмотки возбуждения.

Электроника управления имеет малые габариты и небольшую цену, так как не требуется большая мощность на возбуждение. Она составляет примерно 5-15% от номинальной мощности машины [5].

Магнитный поток при магнитоэлектрическом возбуждении (от постоянных магнитов) зависит от объема постоянного магнита, то есть от линейных размеров в 3 степени:

$$\Phi_{пм} \equiv a^3,$$

где $\Phi_{пм}$ - магнитный поток от постоянных магнитов.

При этом постоянные магниты имеют большое магнитное сопротивление для внешней магнитной цепи. Практически невозможно сделать так, чтобы внешнее магнитное поле проходило через объем постоянного магнита. Из-за этого магнитоэлектрические машины не регулируются по цепи возбуждения, что ограничивает их применение. Регулирование по якорной цепи, по которой проходит 85-95 % номинальной мощности, требует дорогостоящей электроники, которая занимает при этом существенный объем.

Машина комбинированного возбуждения позволяет изменять магнитный поток в широких пределах, поскольку, имеется возможность как сложить ЭДС создаваемые постоянными магнитами и обмоткой возбуждения, так и вычесть из ЭДС постоянных магнитов ЭДС обмотки возбуждения:

$$E_{\Sigma} = E_{пм} \mp E_{об},$$

где E_{Σ} – результирующая ЭДС;

$E_{пм}$ – ЭДС создаваемая постоянными магнитами;

$E_{об}$ – ЭДС создаваемая обмоткой возбуждения.

Благодаря этому, использование машины комбинированного возбуждения позволяет уменьшить габариты за счет использования мощных высококоэрцитивных магнитов, удешевить и упростить электронику,

позволяющую регулировать момент и обороты по цепи возбуждения. Также появляется возможность использовать преимущества двух систем возбуждения и исключить их недостатки [3].

2.3 Конструкция и принцип действия вентильной машины комбинированного возбуждения

На Энергетическом факультете ЮУрГУ в течение ряда лет велись научно-исследовательские и опытно-конструкторские работы по созданию вентильных машин постоянного тока комбинированного возбуждения [6].

На рисунке 2.1 представлен продольный разрез машины. На рисунке 2.2 представлен поперечный разрез машины.

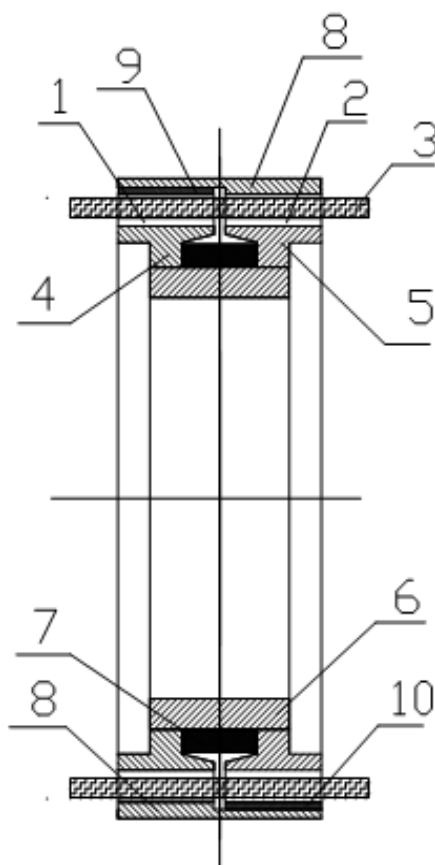


Рисунок 2.1 – Продольный разрез машины комбинированного возбуждения

Изм/Лист	№ докум.	Подпись	Дата

130302.2019.167.ПЗ

Лист

15

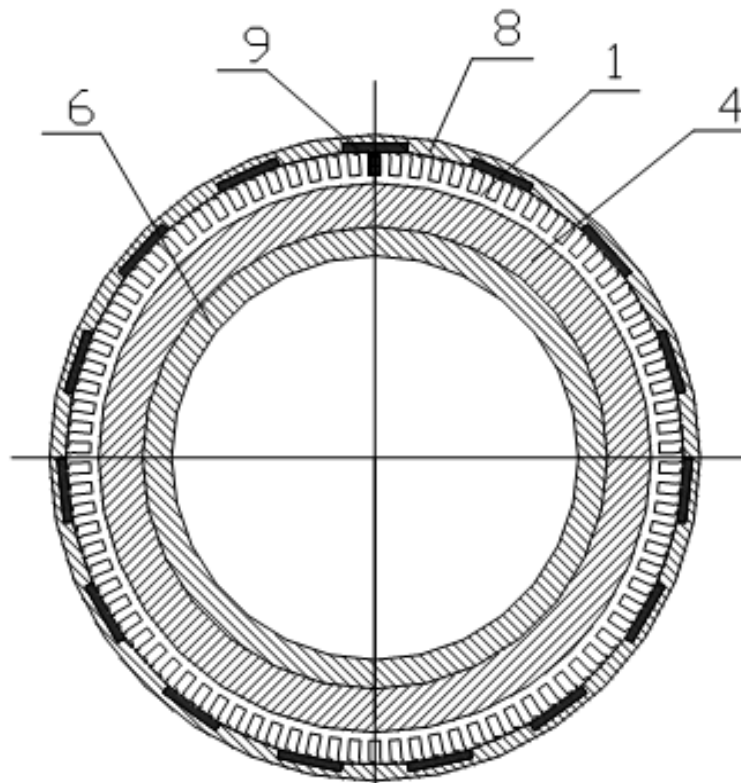


Рисунок 2.2 – Поперечный разрез машины комбинированного возбуждения

Машина состоит из статора и ротора. Статор содержит шихтованные пакеты 1 и 2 с пазами. Пазы пакетов в осевом направлении совпадают. В пазах пакетов расположена многофазная обмотка 3. Шихтованные пакеты напрессованы на массивные детали магнитопровода 4 и 5. Детали 4 и 5 насажены на втулку 6. Между пакетами магнитопровода расположена неподвижная обмотка возбуждения 7. Ротор генератора расположен снаружи статора. Он имеет массивные полюса 8 и постоянные магниты 9 и 10. Постоянные магниты и полюса чередуются между собой, располагаясь по окружности. При этом они образуют два кольца, которые охватывают шихтованные пакеты 1 и 2. Кольца расположены между собой таким образом, что в осевом направлении напротив полюса 8 находится постоянный магнит 9 или 10. Магниты 9 и 10 имеют радиальную намагниченность, при этом в одном кольце магниты имеют «южную» намагниченность 9 на поверхности, обращенной к пакету, в другом кольце - «северную» 10.

Машина работает следующим образом. При питании обмотки возбуждения 7 постоянным током она создает магнитный поток, который замыкается по пути:

шихтованный пакет 1, воздушный зазор, массивный полюс 8 первого кольца, спинка ротора, массивный полюс 8 второго кольца, воздушный зазор, шихтованный пакет 2, деталь магнитопровода 5, втулка 6, деталь магнитопровода 4.

Магнитный поток, который создается постоянными магнитами замыкается по следующему пути: шихтованный пакет 1, воздушный зазор, «южный магнит» 9, спинка ротора, «северный» магнит 10, воздушный зазор, шихтованный пакет 2, деталь магнитопровода 5, втулка 6, деталь магнитопровода 4. Таким образом, магнитные потоки имеют общие участки только во втулке и спинке ротора, в остальных участках они не пересекаются. Направление магнитного потока от постоянных магнитов не меняется. А направление потока от обмотки возбуждения зависит от полярности источника питания, к которому она подключена. При этом ЭДС от обмотки возбуждения может, как прибавляться к ЭДС постоянных магнитов, так и вычитаться из него, что обеспечивает широкое регулирование по цепи возбуждения.

На данную конструкцию имеется патент Российской Федерации 2244996 [3].

Выводы по разделу два

В данном разделе сравнивая различные бесконтактные управляемые машины, мы пришли к выводу, что оптимальным вариантом для использования в качестве двигателя для мотор колеса является вентильная машина комбинированного возбуждения.

					<i>130302.2019.167.ПЗ</i>	<i>Лист</i>
						17
<i>Изм/Лист</i>	<i>№ докум.</i>	<i>Подпись</i>	<i>Дата</i>			

3 ЭЛЕКТРОМАГНИТНЫЙ РАСЧЕТ ДВИГАТЕЛЯ

Для расчета двигателя комбинированного возбуждения используется метод И.П. Копылова. Большинство геометрических размеров находятся и используются непосредственно из эскиза [7].

При разработке электрического двигателя определяются рядом начальных значений, которые будут номинальными данными спроектированной машины. Для машины комбинированного возбуждения такими данными являются следующие: номинальная мощность $P_{\text{ном}} = 35$ кВт, номинальное напряжение $U_{\text{ном}} = 240$ В, число пар полюсов $2p = 16$, число фаз $m = 3$, схема соединения обмоток – звезда, номинальная частота вращения двигателя $w_{\text{ном}} = 16000$ об/мин, частота $f = 400$ Гц, коэффициент мощности $\cos \varphi = 0,9$, защищенное исполнение и продолжительный режим работы.

3.1 Выбор главных размеров

Проектирование двигателя комбинированного возбуждения, как, впрочем, и любой другой электрической машины, начинают с выбора главных размеров. Они главным образом подбираются исходя из расчетной мощности и частоты вращения.

Наружный диаметр ротора примем равным $D_{\text{рот}} = 0,393$ м, высоту магнита $h_{\text{м}} = 5 \cdot 10^{-3}$ м, высоту спинки ротора $h_j = 10 \cdot 10^{-3}$ м, воздушный зазор $\delta = 10^{-3}$ м, зададимся КПД $\eta = 0,88$.

Определим внешний диаметр статора по формуле (1).

$$D_{\text{ст}} = D_{\text{рот}} - 2(h_{\text{м}} - h_j - \delta) = 0,393 - 2(5 - 10 - 1)10^{-3} = 0,361 \text{ (м)}. \quad (1)$$

Зададим предварительно электромагнитные нагрузки. Примем линейную токовую нагрузку равной $A = 2 \cdot 10^4$ А/мм², индукцию в воздушном зазоре $B_{\delta} = 0,119$ Тл, а величину полюсного деления примем за $\alpha_{\delta} = 0,7$.

Найдем расчетную мощность по формуле (2).

					<i>130302.2019.167.ПЗ</i>	Лист
						18
Изм/Лист	№ докум.	Подпись	Дата			

$$P_{\text{рас}} = P_{\text{ном}} \frac{k_E}{\eta} = 3,5 \cdot 10^4 \cdot \frac{1,05}{0,88} = 4,176 \cdot 10^4 \text{ (Вт)}, \quad (2)$$

где $k_E = 1,05$ – отношение ЭДС обмотки статора к номинальному напряжению.

Найдя диаметр статора и электромагнитные нагрузки, можно найти длину машины используя формулу (3).

$$l_{\delta} = \frac{6,1 P_{\text{рас}}}{\alpha_{\delta} D_{\text{ст}}^2 k_b k_{\text{об}} A B_{\delta} w_{\text{ном}}} =$$

$$= \frac{6,1 \cdot 4,176 \cdot 10^4}{0,7 \cdot 0,361^2 \cdot 1,2 \cdot 0,96 \cdot 2 \cdot 10^4 \cdot 0,108 \cdot 1,6 \cdot 10^4} = 0,07 \text{ (м)}, \quad (3)$$

где $k_b = 1,2$ – коэффициент формы поля;

$k_{\text{об}} = 0,96$ – обмоточный коэффициент.

Найдем длину полюсного деления по формуле (4).

$$\tau = \frac{\pi D_{\text{ст}}}{2p} = \frac{\pi 0,361}{2 \cdot 8} = 0,071 \text{ (м)}. \quad (4)$$

Рассчитаем ширину магнита по формуле (5).

$$b_m = \frac{\pi(D_{\text{рот}} - 2h_j)}{32} = \frac{\pi(0,393 - 2 \cdot 0,01)}{32} = 0,037 \text{ (м)}. \quad (5)$$

Размер магнита равен половине длины активной части двигателя, то есть $l_m = 0,5l_{\delta} = 0,035 \text{ (м)}$.

Зная основные размеры, был вычерчен эскиз ротора, рисунок 3.1.

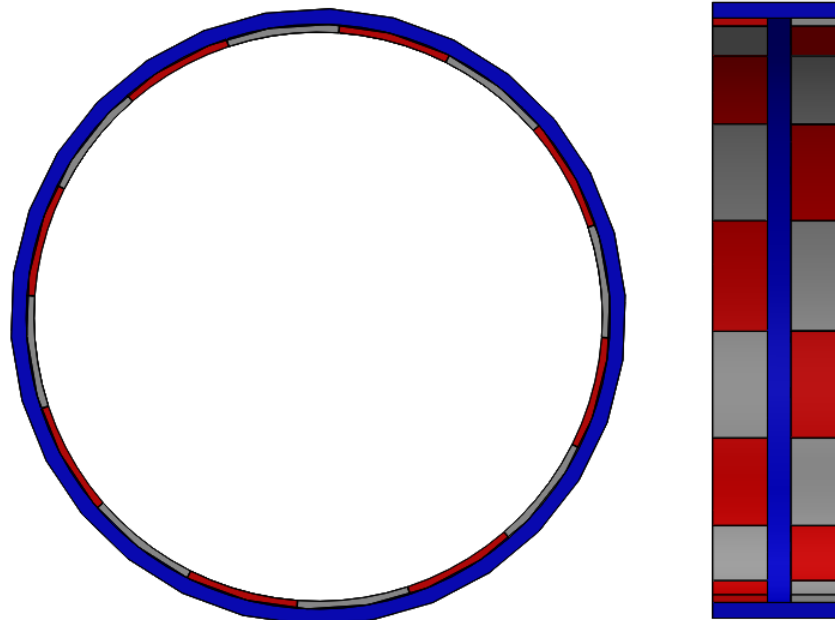


Рисунок 3.1 – Эскиз ротора с магнитами

3.2 Обмотка и зубцовая зона статора

Немало важной частью при проектировании электрических машин является выбор формы и числа пазов статора. Правильно подобранные пазы улучшают технико-экономические данные машины. Если стремиться к увеличению числа пазов, тогда ширина зубца сужается, вследствие этого уменьшается их прочность, так же растет стоимость изоляции паза, однако при увеличении пазов улучшается форма кривых ЭДС и МДС [8]. Уменьшая количество пазов возрастает объем тока в пазу, потери в меди так же растут. Поэтому необходимость определения оптимального числа пазов очень важна.

Количество пазов статора определим по формуле (6).

$$Z_1 = 2ptq_1 = 2 \cdot 8 \cdot 3 \cdot 2 = 96 \quad (6)$$

где $q_1 = 2$ – число пазов на полюс и фазу.

На рисунке 3.2 показан эскиз листа статора.

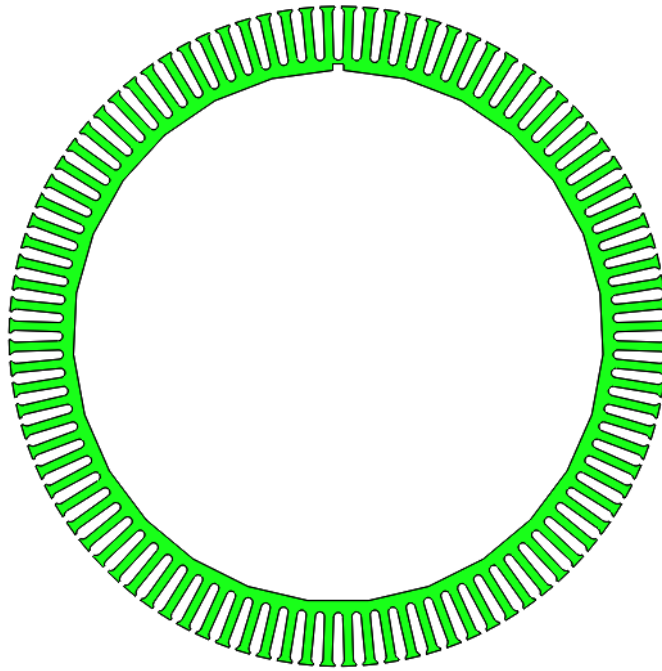


Рисунок 3.2 – Лист статора (96 пазов)

Зная выпрямленное напряжение, найдем фазное по формуле (7).

$$U_{\text{ном.ф}} = \frac{\pi U_{\text{ном}}}{m\sqrt{3}\sqrt{2}k_{\text{ск}}} = \frac{\pi 240}{3 \cdot \sqrt{3} \cdot \sqrt{2} \cdot 0,96} = 106,9 \text{ (В)}, \quad (7)$$

где $k_{\text{ск}} = 0,96$ – коэффициент скоса пазов якоря.

Определим значение тока по формуле (8).

$$I_{\text{ном.ф}} = \frac{P_{\text{ном}}}{mU_{\text{ном}} \cos \varphi \eta} = \frac{3,5 \cdot 10^4}{3 \cdot 240 \cdot 0,9 \cdot 0,88} = 61,38 \text{ (А)}. \quad (8)$$

Зная значение фазного тока и количество параллельных ветвей, можно найти поперечное сечение эффективного проводника обмотки статора по формуле (9).

$$q_{\text{эф}} = \frac{I_{\text{ном.ф}}}{aJ_1} = \frac{61,38}{7,63 \cdot 10^6} = 8,04 \cdot 10^{-6} \text{ (м}^2\text{)}, \quad (9)$$

где $a = 1$ – число параллельных ветвей;

$J_1 = 7,63 \cdot 10^6 \text{ (А/м}^2\text{)}$ – плотность тока.

Изм/Лист	№ докум.	Подпись	Дата

130302.2019.167.ПЗ

Лист

21

Сечение эффективного проводника: принимаем $n_{эл} = 4$, тогда $q_{эл} = q_{эф}/n_{эл} = 2,011 \cdot 10^{-6} \text{ (м}^2\text{)}$. Принимаем обмоточный провод марки ПЭТ-155, $d_{эл} = 1,6 \cdot 10^{-3} \text{ (м)}$, $d_{из} = 1,685 \cdot 10^{-3} \text{ (м)}$, $q_{эл} = 2,011 \cdot 10^{-6} \text{ (м}^2\text{)}$.

Определим число эффективных проводников в пазу по формуле (10).

$$u_{п} = \frac{\pi D_{ст} A a}{I_{ном.ф} Z_1} = \frac{\pi 0,361 \cdot 2 \cdot 10^4}{61,38 \cdot 96} = 3,85 \approx 4. \quad (10)$$

По формуле (11) можем определить число витков обмотки статора, так как известно число проводников и параметры обмотки.

$$w_1 = \frac{q_1 p u_{п}}{a} = \frac{2 \cdot 8 \cdot 4}{1} = 64. \quad (11)$$

Окончательное значение линейной нагрузки, формула (12).

$$A = \frac{2 I_{ном.ф} w_1 m}{\pi D_{ст}} = \frac{2 \cdot 61,38 \cdot 64 \cdot 3}{\pi 0,361} = 2,08 \cdot 10^4 \text{ (А/мм}^2\text{)}. \quad (12)$$

3.3 Определение геометрии паза статора

Поскольку применяются проводники круглого сечения, паз разумно выбрать грушевидный. Величина зубца и паза находятся следуя из габаритов и числа витков в пазу.

По формуле (13) можно рассчитать зубцовое деление.

$$t_{z1} = \frac{\pi D_{ст}}{Z_1} = \frac{\pi 0,361}{96} = 0,012 \text{ (м)}. \quad (13)$$

Меньший диаметр закругления паза статора находим по формуле (14).

$$b_2 = \frac{\pi(D_{\text{ст}} - 2h_{\text{п}}) - Z_1 b_{Z1}}{Z_1 - \pi} = \frac{\pi(0,36 - 2 \cdot 0,03) - 96 \cdot 5 \cdot 10^{-3}}{96 - \pi} = 5 \cdot 10^{-3} \text{ (м)}, \quad (14)$$

где $h_{\text{п}} = 0,03$ (м) – высота паза;

$b_{Z1} = 5 \cdot 10^{-3}$ (м) – ширина зубца.

Большой диаметр закругления паза статора находим по формуле (15).

$$b_1 = \frac{\pi(D_{\text{ст}} - 2h_{\text{ш1}}) - Z_1 b_{Z1}}{Z_1 + \pi} = \frac{\pi(0,361 - 2 \cdot 0,001) - 96 \cdot 5 \cdot 10^{-3}}{96 + \pi} =$$

$$= 6,53 \cdot 10^{-3} \text{ (м)}, \quad (15)$$

где $h_{\text{ш1}} = 0,001$ (м) – высота шлица.

Расстояние между центрами окружностей, формула (16).

$$h_1 = \frac{(b_1 - b_2)Z_1}{2\pi} = \frac{(6,53 - 5)10^{-3} \cdot 96}{2\pi} = 0,023 \text{ (м)}. \quad (16)$$

Ширину зубца определяем по формуле (17).

$$b_{Z21} = \frac{\pi(D_{\text{ст}} - 2h_{\text{ш1}}b_1)}{Z_1} = \frac{\pi(0,361 - 2 \cdot 0,001 \cdot 6,53 \cdot 10^{-3})}{96} = 0,012 \text{ (м)}. \quad (17)$$

По формуле (18) находим площадь поперечного сечения паза статора, остающуюся свободной для укладки проводников обмотки.

$$S_{\text{п}} = \frac{\pi \left(\left(\frac{b_1}{2} \right)^2 + \left(\frac{b_2}{2} \right)^2 \right) + \left(\frac{b_1}{2} + \frac{b_2}{2} \right) h_1}{2} =$$

$$= \frac{\pi \left(\left(\frac{6,53 \cdot 10^{-3}}{2} \right)^2 + \left(\frac{5 \cdot 10^{-3}}{2} \right)^2 \right) + \left(\frac{6,53 \cdot 10^{-3}}{2} + \frac{5 \cdot 10^{-3}}{2} \right) 0,023}{2} =$$

$$= 9,37 \cdot 10^{-5} \text{ (м}^2\text{)}. \quad (18)$$

На рисунке 3.3 показан эскиз паза статора.

Изм/Лист	№ докум.	Подпись	Дата
----------	----------	---------	------

130302.2019.167.ПЗ

Лист

23

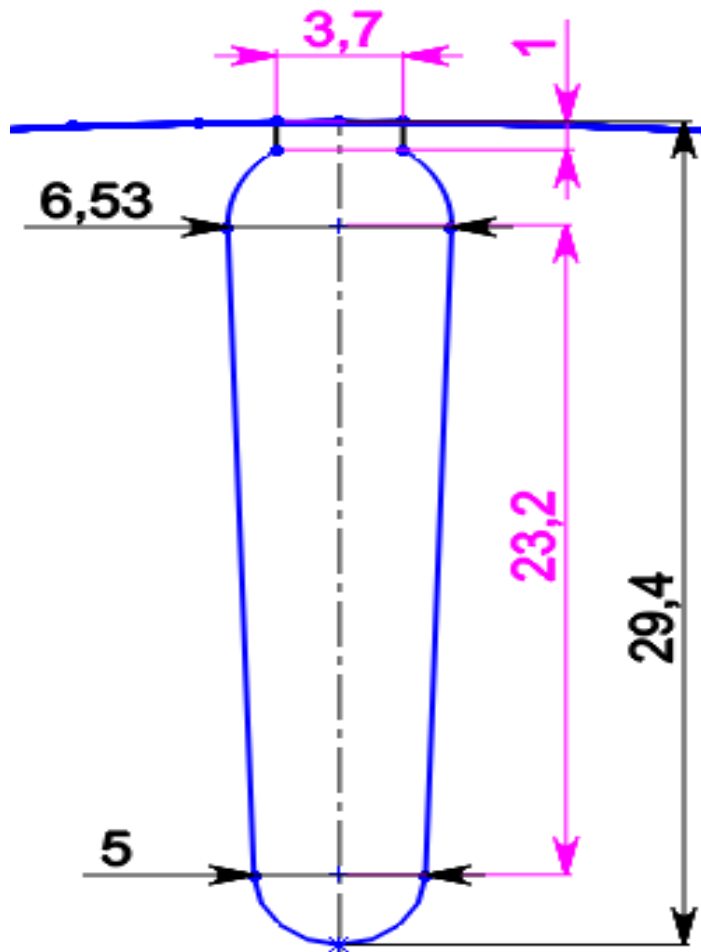


Рисунок 3.3 – Эскиз грушевидного паза статора

3.4 Расчет магнитной цепи

Чтобы найти МДС ОВ, необходимо произвести расчет магнитной цепи.

По формуле (19) найдем коэффициент воздушного зазора, чтобы определить МДС воздушного зазора на пару полюсов.

$$k_{\delta} = \frac{t_{z1}}{t_{z1} - \left(\frac{\left(\frac{b_{ш1}}{\delta} \right)^2}{5 + \frac{b_{ш1}}{\delta}} \right) \delta} = \frac{0,012}{0,012 - \left(\frac{\left(\frac{3,7 \cdot 10^{-3}}{10^{-3}} \right)^2}{5 + \frac{3,7 \cdot 10^{-3}}{10^{-3}}} \right) 10^{-3}} = 1,154, \quad (19)$$

где $b_{ш1} = 3,7 \cdot 10^{-3}$ (м) – ширина шлица.

Зная электромагнитные нагрузки и длину активной части машины, можем найти значение магнитного потока в соответствии с формулой (20).

Изм/Лист	№ докум.	Подпись	Дата
----------	----------	---------	------

130302.2019.167.ПЗ

Лист

24

$$\Phi = \alpha_{\delta} B_{\delta} l_{\delta} \tau = 0,7 \cdot 0,108 \cdot 0,07 \cdot 0,071 = 3,75 \cdot 10^{-4} \text{ (Вб)}. \quad (20)$$

Найдем МДС воздушного зазора, формула (21).

$$F_{\delta} = 1,6 B_{\delta} \delta k_{\delta} 10^6 = 1,6 \cdot 0,119 \cdot 10^{-3} \cdot 1,154 \cdot 10^6 = 219,2 \text{ (А)}, \quad (21)$$

где $k_{\delta} = 1,154$ – коэффициент воздушного зазора.

Для нахождения МДС зубцовой зоны надо найти индукцию в зубце по формуле (22).

$$B_z = \frac{B_{\delta} t_{z1}}{b_{z1} k_c} = \frac{0,119 \cdot 0,012}{5 \cdot 10^{-3} \cdot 0,97} = 0,289 \text{ (Тл)}, \quad (22)$$

где $k_c = 0,97$ – коэффициент заполнения пакета сталью.

Возьмем электротехническую сталь 2212 для материала пакета статора. Толщина листа 0,5 мм. Пользуясь кривой намагничивания данной электротехнической стали и рассчитанной индукции в выбранном сечении, находим напряженность магнитного поля и определяем МДС каждого участка на пару полюсов.

Пользуясь формулой (23) найдем МДС зубцовой зоны на пару полюсов.

$$F_z = 2h_{z1} H_z = 2 \cdot 0,03 \cdot 57 = 3,42 \text{ (А)}, \quad (23)$$

где $h_{z1} = h_n = 0,03$ (м) – высота зубца;

$H_z = 57$ (А/м) – напряженность поля по кривой намагничивания.

Найдем ширину спинки статора по формуле (24).

$$b_a = \frac{\pi(D_{ст} - 2(h_{z1} + h_a))}{Z_1} = \frac{\pi(0,361 - 2(0,03 + 5 \cdot 10^{-3}))}{96} = 9,5 \cdot 10^{-3} \text{ (м)}, \quad (24)$$

где $h_a = 5 \cdot 10^{-3}$ (м) – высота спинки статора.

Определим МДС спинки статора на пару полюсов по формуле (25).

$$B_a = \frac{B_\delta t_{z1}}{b_a k_c} = \frac{0,119 \cdot 0,012}{9,5 \cdot 10^{-3} \cdot 0,97} = 0,152 \text{ (Тл)}. \quad (25)$$

МДС спинки статора на пару полюсов найдем по формуле (26).

$$F_a = 2h_a H_a = 2 \cdot 5 \cdot 10^{-3} \cdot 43 = 0,43 \text{ (А)}, \quad (26)$$

где $H_a = 43 \text{ (А/м)}$ – напряженность поля по кривой намагничивания.

В качестве материала для остальных частей электрической машины возьмем конструкционную сталь 10.

Определим диаметр трубы статора по формуле (27).

$$D_{\text{тст}} = D_{\text{ст}} - 2h_{\text{п}} - 2h_a = 0,361 - 2 \cdot 0,03 - 2 \cdot 5 \cdot 10^{-3} = 0,291 \text{ (м)}. \quad (27)$$

Для определения МДС ярма статора рассчитаем боковую площадь сечения, формула (28).

$$\begin{aligned} S_{\text{тст}} &= \frac{\pi}{4} (D_{\text{тст}}^2 - (D_{\text{тст}} - h_{\text{тст}} + c_m)^2) = \\ &= \frac{\pi}{4} (0,291^2 - (0,291 - 0,06 + 28,5 \cdot 10^{-3})^2) = 0,013 \text{ (м}^2\text{)}, \end{aligned} \quad (28)$$

где $h_{\text{тст}} = 0,06 \text{ (м)}$ – высота трубы статора;

$c_m = 28,5 \cdot 10^{-3} \text{ (м)}$ – толщина нижней стенки трубы статора.

Зная площадь трубы статора, найдем значение индукции по формуле (29).

$$B_{\text{тст}} = \frac{2\Phi p}{S_{\text{тст}}} = \frac{2 \cdot 3,75 \cdot 10^{-4} \cdot 8}{0,013} = 0,447 \text{ (Тл)}. \quad (29)$$

Определим МДС бокового ярма статора на пару полюсов по формуле (30).

$$F_{\text{тст}} = 2a_m H_{\text{тст}} = 2 \cdot 25 \cdot 10^{-3} \cdot 58 = 2,9 \text{ (А)}, \quad (30)$$

где $a_m = 25 \cdot 10^{-3} \text{ (м)}$ – толщина боковой стенки трубы статора;

$H_{\text{тст}} = 58 \text{ (А/м)}$ – напряженность поля по кривой намагничивания.

Найдем длину дуги нижней стенки трубы статора по формуле (31).

$$L_{\text{тст1}} = \frac{\pi(D_{\text{тст}} - h_{\text{тст}} + c_m)}{2p} = \frac{\pi(0,291 - 0,06 + 28,5 \cdot 10^{-3})}{2 \cdot 8} = 0,039 \text{ (м)}. \quad (31)$$

Определим значение индукции, формула (32).

$$B_{\text{тст1}} = \frac{\Phi}{2c_m l_\delta} = \frac{3,75 \cdot 10^{-4}}{2 \cdot 28,5 \cdot 10^{-3} \cdot 0,07} = 0,094 \text{ (Тл)}. \quad (32)$$

Определим МДС нижнего ярма статора на пару полюсов по формуле (33).

$$F_{\text{тст1}} = L_{\text{тст1}} H_{\text{тст1}} = 0,039 \cdot 22 = 0,866 \text{ (А)}, \quad (33)$$

где $H_{\text{тст1}} = 22 \text{ (А/м)}$ – напряженность поля по кривой намагничивания.

Определим МДС сердечника полюса на пару полюсов при $B_m = B_\delta = 0,119 \text{ (Тл)}$ по формуле (34).

$$F_m = 2h_m H_m = 2 \cdot 5 \cdot 10^{-3} \cdot 24 = 0,24 \text{ (А)}, \quad (34)$$

где $H_m = 24 \text{ (А/м)}$ – напряженность поля по кривой намагничивания.

Найдем длину окружности ротора на пару полюсов по формуле (35).

$$L_{\text{рот}} = \frac{\pi(D_{\text{рот}} - h_j)}{2p} = \frac{\pi(0,393 - 0,01)}{2 \cdot 8} = 0,075 \text{ (м)}. \quad (35)$$

По формуле (36) найдем индукцию ярма ротора.

$$B_{\text{рот}} = \frac{\Phi}{2h_j l_\delta k_c} = \frac{3,75 \cdot 10^{-4}}{2 \cdot 0,01 \cdot 0,07 \cdot 0,97} = 0,276 \text{ (Тл)}. \quad (36)$$

Магнитное напряжение ярма ротора, формула (37).

$$F_{\text{трот}} = L_{\text{трот}} H_{\text{трот}} = 0,075 \cdot 42 = 3,16 \text{ (A)}, \quad (37)$$

где $H_{\text{трот}} = 42 \text{ (A/м)}$ – напряженность поля по кривой намагничивания.

Найдем суммарное значение магнитных напряжений на всех участках магнитной цепи по формуле (38).

$$\begin{aligned} F_{\text{ц}} &= F_{\delta} + F_Z + F_a + F_{\text{тст}} + F_{\text{тст1}} + F_M + F_{\text{трот}} = \\ &= 219,2 + 3,42 + 0,43 + 2,9 + 0,866 + 0,24 + 3,16 = \\ &= 230,22 \text{ (A)}. \end{aligned} \quad (38)$$

Коэффициент насыщения магнитной цепи, формула (39).

$$k_{\mu} = \frac{F_{\text{ц}}}{F_{\delta}} = \frac{230,22}{219,2} = 1,05. \quad (39)$$

Данные расчета магнитной цепи при изменяющемся магнитном потоке представлены в таблице 2.

Таблица 2 – Данные расчета магнитной цепи

№ п/п	Расчетная формула	Размерность	Магнитный поток Φ , Вб					
			0,5 Φ	0,75 Φ	0,9 Φ	Φ	1,1 Φ	1,15 Φ
1	$B_{\delta} = \frac{p\Phi}{D_{\text{ст}}l_{\delta}}$	Тл	0,059	0,089	0,107	0,119	0,131	0,137
2	$F_{\delta} = 1,6 B_{\delta} \delta k_{\delta} 10^6$	А	109,6	164,4	197,3	219,2	241,1	252,1
3	$B_Z = \frac{B_{\delta} t_{z1}}{b_{z1} k_c}$	Тл	0,15	0,22	0,26	0,29	0,32	0,33
4	H_Z	А/м	43	49	54	58	60	62
5	$F_Z = 2h_{z1} H_Z$	А	2,58	2,94	3,24	3,48	3,6	3,72

Продолжение таблицы 2

№ п/п	Расчетная формула	Размерность	Магнитный поток Φ , Вб					
			0,5 Φ	0,75 Φ	0,9 Φ	Φ	1,1 Φ	1,15 Φ
6	$B_a = \frac{B_\delta t_{z1}}{b_a k_c}$	Тл	0,076	0,114	0,137	0,152	0,167	0,175
7	H_a	А/м	30	39	42	43	45	46
8	$F_a = 2h_a H_a$	А	0,3	0,39	0,42	0,43	0,45	0,46
9	$B_{тст} = \frac{2\Phi p}{S_{тст}}$	Тл	0,224	0,336	0,403	0,447	0,492	0,514
10	$H_{тст}$	А/м	34	45	52	58	62	65
11	$F_{тст} = 2a_m H_{тст}$	А	1,7	2,25	2,6	2,9	3,1	3,25
12	$B_{тст1} = \frac{\Phi}{2c_m l_\delta}$	Тл	0,054	0,08	0,096	0,107	0,118	0,123
13	$H_{тст1}$	А/м	18	21	23	24	25	26
14	$F_{тст1} = L_{тст1} H_{тст1}$	А	1,34	1,77	2,05	2,28	2,44	2,56
15	$B_m = B_\delta$	Тл	0,059	0,089	0,107	0,119	0,131	0,137
16	H_m	А/м	19	22	23	24	25	27
17	$F_m = 2h_m H_m$	А	0,19	0,22	0,23	0,24	0,25	0,27
18	$B_{трот} = \frac{\Phi}{2h_j l_\delta k_c}$	Тл	0,138	0,207	0,249	0,276	0,304	0,318
19	$H_{трот}$	А/м	26	30	34	37	40	41
20	$F_{трот} = L_{трот} H_{трот}$	А	1,96	2,26	2,56	2,78	3,01	3,08
21	$F_\Sigma = F_\delta + F_Z + F_a + F_{тст} + F_{тст1} + F_m + F_{трот}$	А	117,7	174,2	208,4	231,3	254	265,4
22	$k_\mu = \frac{F}{F_\delta}$	-	1,074	1,06	1,056	1,055	1,053	1,053

3.5 Расчет обмотки возбуждения

По формуле (40) определим средний диаметр катушки.

$$\begin{aligned} D_{\text{ср}} &= 2 \left(\left(\frac{D_{\text{ТСТ}}}{2} - h_{\text{ТСТ}} \right) + c_{\text{м}} + \frac{h_{\text{рм}}}{2} \right) = \\ &= 2 \left(\left(\frac{0,291}{2} - 0,06 \right) + 0,029 + \frac{11 \cdot 10^{-3}}{2} \right) = 0,24 \text{ (м)}, \end{aligned} \quad (40)$$

где $h_{\text{рм}} = 11 \cdot 10^{-3}$ (м) – высота паза для обмотки возбуждения.

Определим среднюю длину витка обмотки возбуждения по формуле (41).

$$l_{\text{ср}} = \pi D_{\text{ср}} = \pi \cdot 0,24 = 0,754 \text{ (м)}. \quad (41)$$

Найдем удельное сопротивление меди по формуле (42).

$$\begin{aligned} \rho_{\text{ОВ}120} &= \rho_{\text{ОВ}20} (1 + 0,004(t_{\text{ОВ}} - 20)) = 1,786 \cdot 10^{-8} (1 + 0,004(120 - 20)) = \\ &= 2,5 \cdot 10^{-8} \text{ (Ом} \cdot \text{м)}, \end{aligned} \quad (42)$$

где $\rho_{\text{ОВ}20} = 1,786 \cdot 10^{-8}$ (Ом · м) – удельное сопротивление меди при 20 (°C);

$t_{\text{ОВ}} = 120$ (°C) – рабочая температура обмотки возбуждения.

Рассчитав суммарную МДС и рабочую температуру ОВ, определим площадь поперечного сечения проводника по формуле (43).

$$q_{\text{ОВ}} = 2Fl_{\text{ср}} \frac{\rho_{\text{ОВ}75}}{\left(\frac{U_{\text{НОМ}}}{2}\right)} = 2 \cdot 230,22 \cdot 0,754 \cdot \frac{2,5 \cdot 10^{-8}}{\left(\frac{240}{2}\right)} = 7,23 \cdot 10^{-8} \text{ (м}^2\text{)}. \quad (43)$$

Определим ток обмотки возбуждения, формула (44).

$$I_{\text{ОВ}} = J_{\text{ОВ}} q_{\text{ОВ}} = 2,5 \cdot 10^6 \cdot 0,0779 \cdot 10^{-6} = 0,195 \text{ (А)}, \quad (44)$$

где $J_{об} = 2,5 \cdot 10^6$ (А/м²) – плотность тока.

Теперь найдем число витков по формуле (45) и площадь поперечного сечения всех проводников обмотки возбуждения, формула (46).

$$w_{об} = \frac{2F}{I_{об}} = \frac{2 \cdot 0,754}{0,195} = 2,36 \cdot 10^3. \quad (45)$$

$$S_{об} = w_{об} q_{об} = 2,36 \cdot 10^3 \cdot 0,0779 \cdot 10^{-6} = 3,68 \cdot 10^{-4} \text{ (м}^2\text{)}. \quad (46)$$

3.6 Параметры обмотки статора

По формуле (47) определим длину лобовой части.

$$L_{лоб} = \frac{\pi D_{ст}}{2p} + 2 \cdot 0,005 = \frac{\pi \cdot 0,361}{2 \cdot 8} + 2 \cdot 0,005 = 0,081 \text{ (м)}. \quad (47)$$

Средняя длина витка обмотки статора, формула (48).

$$L_{ср} = 2l_{\delta} + 0,005 + L_{лоб} = 2 \cdot 0,07 + 0,005 + 0,081 = 0,226 \text{ (м)}. \quad (48)$$

Определим активное сопротивление обмотки статора по формуле (50), для этого вначале необходимо найти активное сопротивление обмотки при 20 (°С), формула (49).

$$r_{a20} = \rho_{cu} L_{ср} \frac{w_1}{q_{\text{эл а}}} = 1,79 \cdot 10^{-8} \cdot 0,226 \frac{64}{2,01 \cdot 10^{-6}} = 0,128 \text{ (Ом)}, \quad (49)$$

где $\rho_{cu} = 1,79 \cdot 10^{-8}$ (Ом · м) – удельное сопротивление меди.

$$r_{a120} = r_{a20}(1 + 0,004(120 - 20)) = 0,128(1 + 0,004(120 - 20)) = 0,18 \text{ (Ом)}. \quad (50)$$

Найдем среднюю ширину паза, формула (51).

$$b_{п1} = \frac{b_1 + b_2}{2} = \frac{(6,53 + 5,01) \cdot 10^{-3}}{2} = 5,77 \cdot 10^{-3} \text{ (м)}. \quad (51)$$

Рассчитаем коэффициент магнитной проводимости между стенками паза по формуле (52).

$$\lambda_{п} = \frac{h_{п}k_{\beta}}{3b_{п1}} + \left(0,785 + \frac{h_{ш1}}{b_{ш1}} + \frac{\delta_{из}}{b_{п1}} - \frac{b_{ш1}}{2b_{п1}}\right) = \frac{0,03}{3 \cdot 5,77 \cdot 10^{-3}} + \left(0,785 + \frac{10^{-3}}{3,7 \cdot 10^{-3}} + \frac{5 \cdot 10^{-4}}{5,77 \cdot 10^{-3}} - \frac{3,7 \cdot 10^{-3}}{2 \cdot 5,77 \cdot 10^{-3}}\right) = 2,55, \quad (52)$$

где $k_{\beta} = 1$ – коэффициент укорочения;

$\delta_{из} = 5 \cdot 10^{-4}$ (м) – толщина изоляции.

Определи коэффициент магнитной проводимости по коронкам зубцов, формула (53).

$$\lambda_{к} = \left(\alpha_{\delta} \lambda_{к1} + \left(0,22 + 0,32 \sqrt{\frac{b_a - b_{п1}}{b_{п1}}} \right) (1 - \alpha_{\delta}) \right) = \left(0 + \left(0,22 + 0,32 \cdot \sqrt{\frac{9,52 \cdot 10^{-3} - 5,77 \cdot 10^{-3}}{5,77 \cdot 10^{-3}}} \right) (1 - 0,7) \right) = 0,143. \quad (53)$$

где $\lambda_{к1} = 0$.

По формуле (54) найдем коэффициент магнитной проводимости пазового рассеяния.

$$\lambda_{\text{пк}} = \lambda_{\text{п}} + \lambda_{\text{к}} = 2,55 + 0,143 = 2,697. \quad (54)$$

Коэффициент магнитной проводимости лобового рассеяния найдем по формуле (55).

$$\lambda_1 = 0,34 \left(\frac{q_1}{l_\delta} \right) (L_{\text{лоб}} - 0,64\beta\tau) = 0,34 \left(\frac{2}{0,07} \right) (0,081 - 0,64 \cdot 0,071) = 0,345. \quad (55)$$

где $\beta = 1$.

Коэффициент магнитной проводимости дифференциального рассеяния, формула (56).

$$\lambda_{\text{д}} = 0,03\tau \frac{\alpha_\delta}{\delta k_\delta q_1} = 0,03 \cdot 0,071 \cdot \frac{0,7}{10^{-3} \cdot 1,154 \cdot 2} = 0,645. \quad (56)$$

Определив все коэффициенты магнитной проводимости, найдем индуктивное сопротивление рассеяния, формула (57).

$$\begin{aligned} x_\sigma &= 15,8 \left(\frac{f}{100} \right) \left(\frac{w_1}{100} \right)^2 \left(\frac{l_\delta}{pq_1} \right) (\lambda_{\text{пк}} + \lambda_{\text{п}} + \lambda_{\text{д}}) = \\ &= 15,8 \left(\frac{400}{100} \right) \left(\frac{64}{100} \right)^2 \left(\frac{0,07}{8 \cdot 2} \right) (2,697 + 2,55 + 0,645) = 0,668. \end{aligned} \quad (57)$$

Индуктивное сопротивление в относительных единицах, формула (58).

$$x_\sigma^* = x_\sigma \frac{I_{\text{ном.ф}}}{U_{\text{ном}}} = 0,668 \cdot \frac{61,38}{240} = 0,17. \quad (58)$$

Амплитуда первой гармоники МДС реакции якоря при номинальном фазном токе, формула (59).

					<i>130302.2019.167.ПЗ</i>	Лист
						33
Изм/Лист	№ докум.	Подпись	Дата			

$$F_a = 0,45 m w_1 k_{об} \frac{I_{НОМ.Ф}}{p} = 0,45 \cdot 3 \cdot 64 \cdot 0,96 \cdot \frac{61,38}{8} = 636,36 \text{ (А)}. \quad (59)$$

Индуктивное сопротивление поперечной реакции якоря в относительных единицах, формула (60).

$$x_{ad}^* = k_{ad} \frac{F_a}{k_\mu F_\delta} = 0,83 \cdot \frac{636,36}{1,05 \cdot 219,2} = 2,294. \quad (60)$$

где $k_{ad} = 0,83$.

По формуле (61) определим индуктивное сопротивление поперечной реакции якоря в относительных единицах.

$$x_{aq}^* = k_{aq} \frac{F_a}{k_\mu F_\delta} \frac{1 + k_\delta}{2} = 0,83 \cdot \frac{636,36}{1,05 \cdot 219,2} \cdot \frac{1 + 1,154}{2} = 2,471. \quad (61)$$

где $k_{aq} = 0,83$.

Синхронное индуктивное сопротивление по поперечной оси в относительных единицах, формула (62).

$$x_q^* = x_\sigma^* + x_{aq}^* = 0,17 + 2,471 = 2,641. \quad (62)$$

Рассчитаем индуктивное сопротивление обмотки возбуждения по формуле (63).

$$\begin{aligned} x_{aq} &= 1,27 k_{aq} x_{ad}^* \left(1 + 4 k_\mu F \frac{l_M}{\Phi} \right) = \\ &= 1,27 \cdot 0,83 \cdot 2,294 \left(1 + 4 \cdot 1,05 \cdot 230,22 \cdot \frac{0,035}{3,75 \cdot 10^{-4}} \right) = \\ &= 2,18 \cdot 10^5. \end{aligned} \quad (63)$$

По формуле (64) найдем индуктивное сопротивление рассеяния обмотки возбуждения.

$$x_{\sigma_{\text{ов}}} = x_{a\phi} - x_{ad}^* = 2,18 \cdot 10^5 - 2,294 = 2,18 \cdot 10^5. \quad (64)$$

Индуктивное сопротивление рассеяния обмотки возбуждения, формула (65).

$$r_{\text{ов}} = \frac{0,44 F_a k_{ad}^2 l_{\text{ср}}}{10^8 f w_{\text{ов}} \Phi d_{\text{ов}}} = \frac{0,44 \cdot 636,36 \cdot 0,83^2 \cdot 0,754}{10^8 \cdot 400 \cdot 2,364 \cdot 10^3 \cdot 3,75 \cdot 10^{-4} \cdot 3,15 \cdot 10^{-4}} = 1,3 \cdot 10^{-5}. \quad (65)$$

3.7 Расчет массы активных материалов

Для оценки массогабаритных параметров спроектированного двигателя, а также для расчета потерь нужно найти массу активных материалов.

Масса активных материалов (меди и стали) считается по традиционной методике [7].

Массу зубцов статора найдем по формуле (66).

$$m_z = 7800 l_{\delta} k_c h_p b_{z1} Z_1 = 7800 \cdot 0,07 \cdot 0,97 \cdot 0,03 \cdot 5 \cdot 10^{-3} \cdot 96 = 7,627 \text{ (кг)}. \quad (66)$$

Масса ярма статора, формула (67).

$$m_a = 7800 (l_{\delta} + 0,02) k_c \left(\pi (D_{\text{ст}} - 2h_p) - h_a - \pi \frac{0,005^2 Z_1}{4} \right) =$$

$$= 7800 (0,07 + 0,02) 0,97 \left(\pi (0,361 - 2 \cdot 0,03) - 5 \cdot 10^{-3} - \pi \frac{0,005^2 \cdot 96}{4} \right) = 1,88 \text{ (кг)}. \quad (67)$$

Масса меди обмотки статора, формула (68).

$$m_m = 8900q_{эл}L_{ср}w_1 m = 8900 \cdot 2 \cdot 10^{-6} \cdot 0,226 \cdot 64 \cdot 3 = 0,776 \text{ (кг)}. \quad (68)$$

Масса меди обмотки возбуждения, формула (69).

$$m_{об} = 8900q_{об}l_{ср}w_{об} = 8900 \cdot 7,79 \cdot 10^{-8} \cdot 0,754 \cdot 2,364 \cdot 10^3 = 1,236 \text{ (кг)}. \quad (69)$$

Масса стали трубы статора, формула (70).

$$m_j = 7800(l_\delta + 0,005)S_{тст} = 7800(0,07 + 0,005)0,013 = 7,85 \text{ (кг)}. \quad (70)$$

Площадь сечения трубы ротора, формула (71).

$$S_{трот} = \pi \left(D_{рот}^2 - (D_{рот} - h_j)^2 \right) = \pi(0,393^2 - (0,393 - 0,01)^2) = 0,024 \text{ (м}^2\text{)}. \quad (71)$$

Масса ротора, формула (72).

$$m_{рот} = 7800(l_\delta + 0,005)S_{рот} = 7800(0,07 + 0,005)0,024 = 14,262 \text{ (кг)}. \quad (72)$$

Масса магнитов, формула (73).

$$\begin{aligned} m_{маг} &= 7800 \cdot 0,5l_\delta h_m \pi (D_{рот} - 2h_j - h_m) = \\ &= 7800 \cdot 0,5 \cdot 0,07 \cdot 5 \cdot 10^{-3} \pi (0,393 - 2 \cdot 0,01 - 5 \cdot 10^{-3}) = \\ &= 1,578 \text{ (кг)}. \end{aligned} \quad (73)$$

Полную массу активны материалов найдем по формуле (74).

					<i>130302.2019.167.ПЗ</i>	Лист
						36
Изм/Лист	№ докум.	Подпись	Дата			

$$\begin{aligned}
 m_{ам} &= m_z + m_a + m_m + m_{ов} + m_j + m_{рот} + m_{маг} = \\
 &= 7,627 + 1,88 + 0,776 + 1,236 + 7,85 + 14,262 + 1,578 = \\
 &= 35,21 \text{ (кг)}.
 \end{aligned}
 \tag{74}$$

3.8 Потери и КПД

Потери делятся на два типа: основные и добавочные. Ниже приводится расчет потерь для номинального режима работы с частотой вращения $w_{ном} = 16000$ (об/мин).

Основные электрические потери в обмотке статора, формула (75).

$$P_{эл} = 2I_{ном.ф}^2 r_{a120} = 2 \cdot 61,38^2 \cdot 0,18 = 1354 \text{ (Вт)}. \tag{75}$$

Напряжение обмотки возбуждения найдем по формуле (76).

$$U_{ов} = \frac{U_{ном}}{2} = \frac{240}{2} = 120 \text{ (В)}. \tag{76}$$

Потери на возбуждение, формула (77).

$$P_{ов} = U_{ов} I_{ов} = 120 \cdot 0,195 = 23,37 \text{ (Вт)}. \tag{77}$$

Потери в зубцах, формула (78).

$$P_z = 3,8B_z^2 m_z \left(p \frac{w_{ном}}{3000} \right)^{1,3} = 3,8 \cdot 0,289^2 \cdot 7,627 \left(8 \cdot \frac{16000}{3000} \right)^{1,3} = 319 \text{ (Вт)}. \tag{78}$$

Потери в ярме, формула (79).

$$P_j = 3,8B_a^2 m_j \left(p \frac{W_{\text{НОМ}}}{3000} \right)^{1,3} = 3,8 \cdot 0,152^2 \cdot 7,85 \left(8 \cdot \frac{16000}{3000} \right)^{1,3} = 90,5 \text{ (Вт)}. \quad (79)$$

Полные магнитные потери, формула (80).

$$P_{\text{маг}} = P_z + P_j = 319 + 90,5 = 409,5 \text{ (Вт)}. \quad (80)$$

Добавочные потери рассчитаем по формуле (81).

$$P_{\text{доб}} = 0,005 U_{\text{НОМ}} I_{\text{НОМ.ф}} = 0,005 \cdot 240 \cdot 61,38 = 73,65 \text{ (Вт)}. \quad (81)$$

Найдем общие потери по формуле (82).

$$P = P_{\text{эл}} + P_{\text{ов}} + P_{\text{маг}} + P_{\text{мех}} + P_{\text{доб}} = 1354 + 23,37 + 409,5 + 500 + 73,65 = 2361 \text{ (Вт)}, \quad (82)$$

где $P_{\text{мех}} = 500 \text{ (Вт)}$ – механические потери.

Коэффициент полезного действия, формула (83).

$$\eta = \frac{U_{\text{НОМ}} I_{\text{НОМ.ф}}}{U_{\text{НОМ}} I_{\text{НОМ.ф}} + P} = \frac{240 \cdot 61,38}{240 \cdot 61,38 + 2361} = 0,86. \quad (83)$$

3.9 Расчет рабочих характеристик

По формуле (84) найдем пусковой ток.

$$I_{\text{п}} = \frac{U_{\text{НОМ}}}{2r_{a120}} = \frac{240}{2 \cdot 0,18} = 667,7 \text{ (А)}. \quad (84)$$

Определим коэффициент для расчета пускового момента по формуле (85).

$$k = \frac{pu_p Z_1 \frac{2}{3}}{2a\pi} = \frac{8 \cdot 4 \cdot \frac{2}{3}}{2\pi} = 325,9. \quad (85)$$

По формуле (86) найдем пусковой момент [7].

$$M_{\Pi} = \Phi I_{\Pi} k = 3,75 \cdot 10^{-4} \cdot 667,7 \cdot 325,9 = 81,64 \text{ (Нм)}. \quad (86)$$

В таблице 3 показаны результаты расчета рабочих характеристик.

Таблица 3 – Данные расчета рабочих характеристик

Расчетная формула	Размерность	Ток I, А					
		61,4	100	200	300	400	667,7
$w = \frac{((U_{\text{НОМ}} - I r_{a120})60)}{4,44p\Phi w_1}$	об/мин	16110	15620	4360	13090	11830	8444
$M = \Phi I k$	Нм	7,5	12,2	24,5	36,7	48,9	81,6
$P_1 = m U_{\text{НОМ}} I$	кВт	44,2	72	144	216	288	480,8
$P_{\text{эл}} = 2I^2 r_{a120}$	кВт	1,4	3,6	14,4	32,4	57,5	160,3
$P_z = 3,8B_z^2 m_z \left(p \frac{w}{3000}\right)^{1,3}$	кВт	0,32	0,31	0,28	0,25	0,22	0,14
$P_j = 3,8B_a^2 m_j \left(p \frac{w}{3000}\right)^{1,3}$	кВт	0,09	0,087	0,079	0,07	0,06	0,039
$P_{\text{маг}} = P_z + P_j$	кВт	0,41	0,4	0,36	0,32	0,28	0,18
$P_{\text{доб}} = 0,005 U_{\text{НОМ}} I_{\text{НОМ.ф}}$	кВт	0,074	0,12	0,24	0,36	0,48	0,80
$P = P_{\text{эл}} + P_{\text{ов}} + P_{\text{маг}} + P_{\text{мех}} + P_{\text{доб}}$	кВт	2,36	4,64	15,5	33,55	58,80	161,8
$P_2 = P_1 - P$	кВт	41,8	67,4	128,5	182,5	229,2	319
$\eta = \frac{P_2}{P_1}$	-	0,95	0,94	0,90	0,85	0,80	0,66

На рисунках 3.4-3.5 представлены рабочие характеристики двигателя.

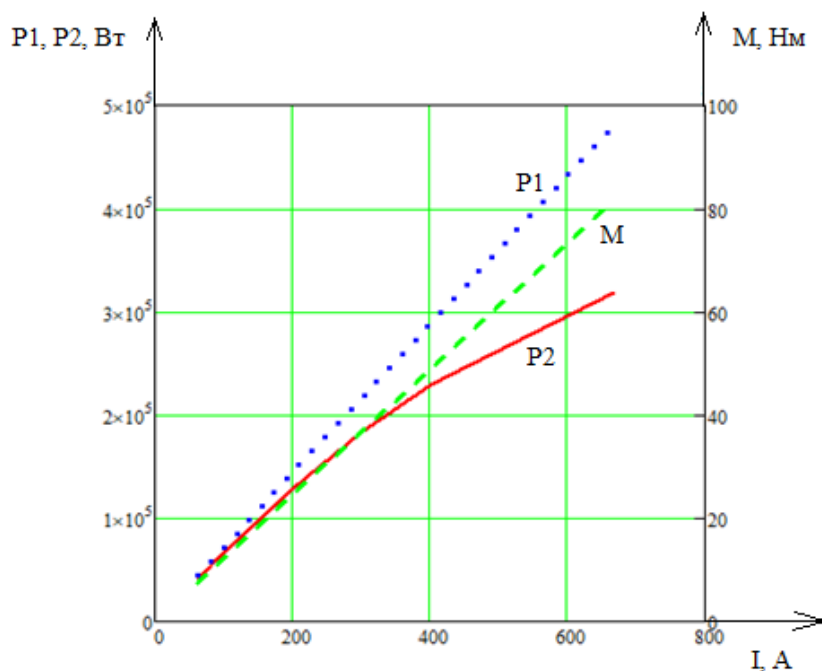


Рисунок 3.4 – Рабочие характеристики ($P_1 = f(I)$, $P_2 = f(I)$, $M = f(I)$)

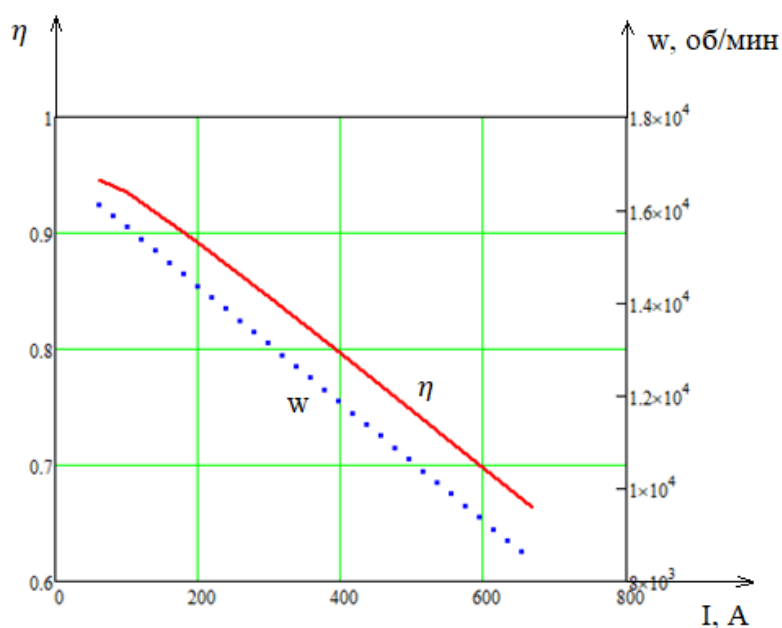


Рисунок 3.5 – Рабочие характеристики ($\eta = f(I)$, $w = f(I)$)

Выводы по разделу три

В этом разделе произведено проектирование вентильного двигателя комбинированного возбуждения. Оно включает в себя выбор главных размеров, расчет параметров статора и ротора, магнитной цепи и расчет рабочих характеристик.

Изм/Лист	№ докум.	Подпись	Дата
----------	----------	---------	------

130302.2019.167.ПЗ

Лист

40

4 ТЕПЛОВОЙ РАСЧЕТ

Задача теплового расчета состоит в том, чтобы оценить тепловое состояние двигателя, для того чтобы убедиться что температура активных частей машины не превышает допустимых норм.

Тепловые расчеты основаны на общепринятом методе [7], главной особенностью которого является рассмотрение взаимодействия всех компонентов двигателя и модульность тепловых схем замещения. Тепловые схемы замещения помогают оценить тепловую напряженность неоднородных компонентов двигателя при различном типе нагрузки и любых условиях теплообмена на поверхности охлаждения, что очень важно на стадии проектирования.

4.1 Источники тепловыделения

Основными тепловыми источниками в машине являются активные части (обмотки и сердечники), подшипники, а так же не следует забывать о трение вращающихся деталей о среду внутри машины и вентиляционные потери [9]. Потери находятся в процессе электромагнитного расчёта при проектировании электрической машины и предполагаются заданными при тепловом расчёте.

Потери разбиваются на четыре группы:

1) Механические потери

В зависимости от типа подшипника определяются потери в них. Сам подшипник является местом выделения потерь. Вентиляционные потери на трение деталей о воздух распределены по всему объёму машины, и учёт их производится через подогрев воздуха в машине.

2) Электрические потери

При тепловом расчёте электрические потери в обмотках рассчитываются при предельной допустимой температуре для принятого класса нагревостойкости изоляции. Если эти потери рассчитываются для условной рабочей температуры во время электромагнитных расчетов, тогда в тепловом расчёте электрические

потери в обмотках, необходимо увеличивать на коэффициент $k_{\rho} = \frac{\rho_{165}}{\rho_{115}} = 1,15$, соответствующему классу изоляции Н.

При составлении тепловых схем замещения электрические потери в обмотке статора делятся на электрические потери в пазовой части и на электрические потери в лобовой части. Потери в этих частях обмотки считаются как сосредоточенные, а места их распределения расположены между соответствующими частями пазовых и лобовых участков обмотки статора. Так же поступают с электрическими потерями в обмотке возбуждения.

3) Магнитные потери

Основные магнитные потери в зубцах и спинке статора распределены по всему объёму зубцов и по всему объёму спинки сердечника статора. При составлении тепловых схем замещения они рассматриваются как сосредоточенные и выделяются в центре зубца и в середине высоты спинки сердечника статора.

4) Добавочные потери

Добавочные нагрузочные потери, которые принимаем в двигателе, будут составлять 0,5% от входной мощности.

4.2 Составление тепловой схемы замещения

Для того чтобы составить тепловую схему замещения, нам нужно знать источники тепловыделения, и при этом наглядно показать все возможные направления теплового потока, двигаясь от более нагретого участка к более холодной точке. На пути движения этих возможных тепловых потоков выделяются участки с теплообменами, теплопроводностью и теплоотдачей и вычисляются соответствующие тепловые сопротивления.

Тепловая схема передачи греющих потерь в двигателе показана на рисунке 4.1.

					<i>130302.2019.167.ПЗ</i>	Лист
						42
Изм/Лист	№ докум.	Подпись	Дата			

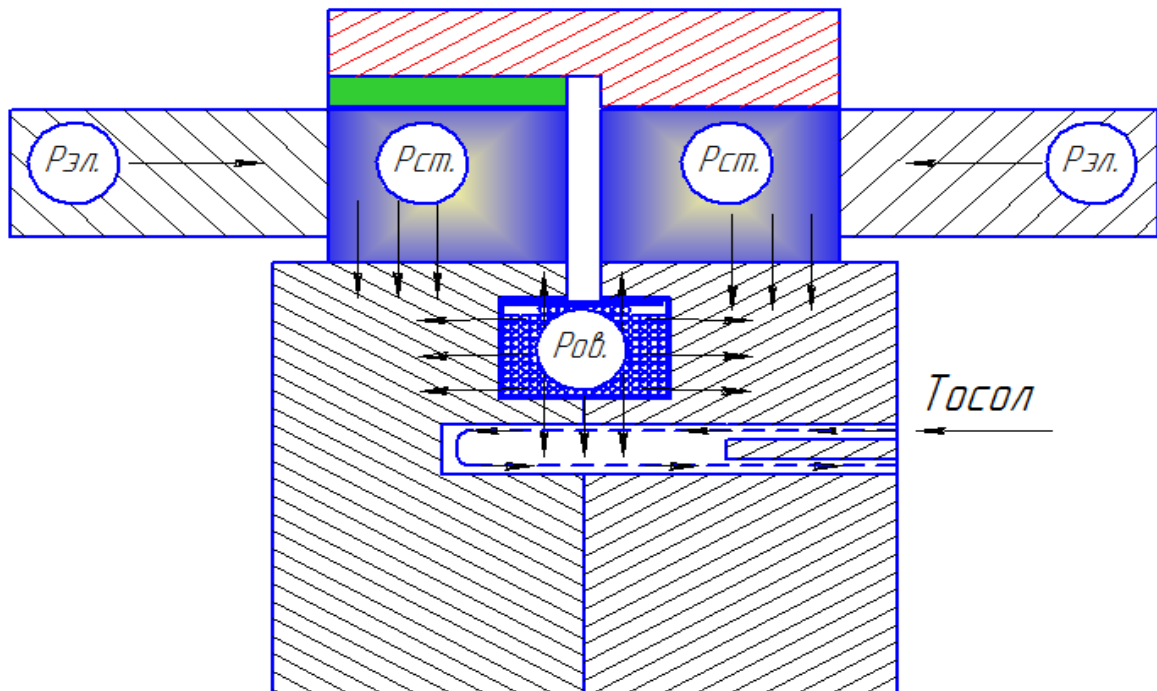


Рисунок 4.1 – Схема передачи греющих потерь в двигателе

Для отвода тепла от двигателя будем использовать тосол. Тосол А-40М является антифризом, который нужен для охлаждения всех систем двигателя летом и прогрева в зимний период времени. Состав тосола представляет собой токсичную жидкость, имеющий сладковатый вкус и не имеющий запаха. Данный продукт имеет голубой цвет [10].

Основным компонентом, входящим в состав тосола, является моноэтиленгликоль. Для улучшения эксплуатационных характеристик охлаждающего вещества, в него добавлены десять присадок. Нужно учесть, что на эффективность присадок, входящих в его состав, существенно влияет качество используемой воды.

Уровень концентрации этиленгликоля в тосоле определяет плотность данного вещества и его температуру при кипении и замерзании [11].

Тосол обладает следующими характеристиками;

- малая степень вязкости;
- отличные смазывающие и антипенные свойства;
- пониженная температура в условиях замерзания;

- химическая стойкость при эксплуатации и хранении;
- высокая тепловая проводимость и емкость;
- способность к образованию пленки на поверхности деталей, которая уничтожается под воздействием воды;
- отсутствие химической активности при взаимодействии с материалами системы охлаждения.

Срок замены зависит от изменения химических характеристик: щелочности, пенообразующих свойств, изменения цвета [11].

Преимущества тосола:

- обеспечивает антикоррозийную защиту систем охлаждения;
- не допускает перегрева двигателя;
- предотвращает замерзание всех двигательных систем (до $-40\text{ }^{\circ}\text{C}$);
- не воспламеняется;
- легок в эксплуатации;
- обеспечивает качественную работу машины в течение длительного времени;
- срок годности продукта 3-4 года;
- не нуждается в разбавлении водой, он уже готов к работе.

Кроме того, тосол является экологически чистым продуктом, так как в его составе отсутствуют вредные вещества [11].

4.3 Определение тепловых сопротивлений

Чтобы определить тепловое сопротивление, построим схему теплового замещения и отобразим ее на рисунке 4.2.

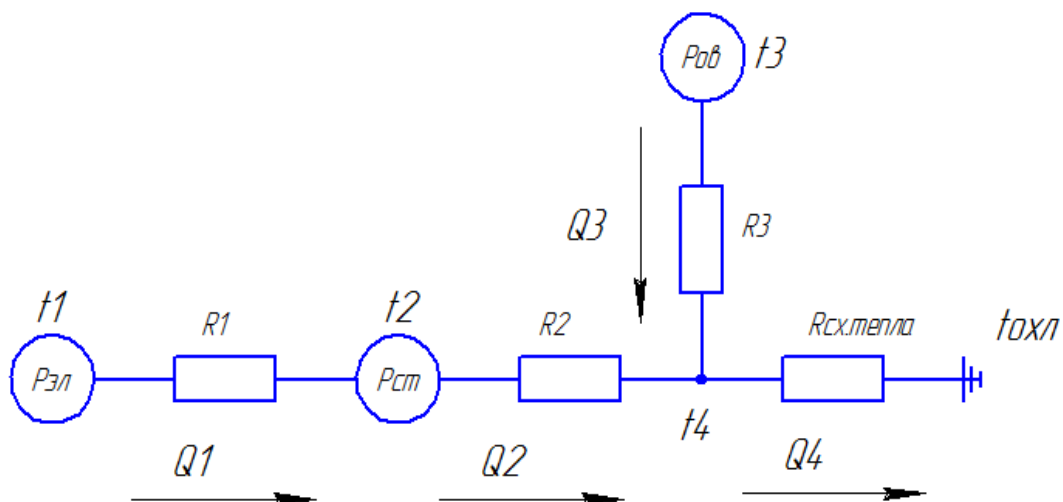


Рисунок 4.2 – Преобразованная тепловая схема замещения двигателя комбинированного возбуждения

Тепловая схема замещения решается аналогично электрической схеме. На основании закона Фурье: $t_1^0 - t_2^0 = Q_{12} \cdot R_{12}$ и первого закона Кирхгофа составляется система уравнений.

Запишем уравнения тепловых сопротивлений:

Тепловое сопротивление потока, идущего через стенки пазов в зубцовую зону и спинку статора, формула (87).

$$R_1 = \frac{\delta_{из}}{\lambda_{эКВ} \cdot 2 \cdot h_{п} + b_{п} \cdot l_{\delta} \cdot Z_1} = \frac{0,0005}{0,16 \cdot 2 \cdot 0,03 + 5,8 \cdot 10^{-3} \cdot 0,07 \cdot 96} = 0,01 \text{ (}^{\circ}\text{C/Вт)}, \quad (87)$$

где $\lambda_{эКВ} = 0,16$ (Вт/м · К) – коэффициент теплопроводности в пазовой изоляции.

Найдем высоту, через которую проходит тепловой поток по формуле (88).

$$h_2 = \frac{D_{ст} - 2h_{п} - D_{тст}}{2} = \frac{0,361 - 2 \cdot 0,03 - 0,291}{2} = 5 \cdot 10^{-3} \text{ (м)}. \quad (88)$$

Тепловое сопротивление потока в стали, формула (89).

$$R_2 = \frac{h_2}{2 \cdot \lambda_d \cdot \pi \cdot (D_{ст} - 2 \cdot (h_n + h_j + h_m + h_a))} =$$

$$= \frac{5 \cdot 10^{-3}}{2 \cdot 32,5 \cdot \pi \cdot (0,361 - 2 \cdot (0,03 + 0,01 + 2 \cdot 5 \cdot 10^{-3}))} =$$

$$= 0,00019 \text{ (}^\circ\text{C/Вт)},$$
(89)

где $\lambda_d = 32,5 \text{ Вт/(м} \cdot \text{К)}$ коэффициент теплопроводности в электротехнической стали 2212.

Площадь прохождения теплового потока через стенки катушки обмотки возбуждения, формула (90).

$$S_3 = \pi(D_{ст} + 2h_{пм}^2 - D_{тст}^2)0,5 + \pi D_{ст} b_{пм} =$$

$$= \pi(0,361 + 2 \cdot (5 \cdot 10^{-3})^2 - 0,291^2)0,5 + \pi \cdot 0,361 \cdot 0,035 =$$

$$= 0,36 \text{ (м}^2\text{)}.$$
(90)

По формуле (91) рассчитаем тепловое сопротивление потока, проходящего через стенки катушки обмотки возбуждения.

$$R_3 = \frac{\delta_{из}}{\lambda_{эКВ} \cdot S_3} = \frac{0,0005}{0,16 \cdot 0,36} = 8,77 \cdot 10^{-3} \text{ (}^\circ\text{C/Вт)},$$
(91)

где $\lambda_{эКВ} = 0,16 \text{ (Вт/м} \cdot \text{К)}$ – коэффициент теплопроводности в пазовой изоляции.

Площадь охлаждения найдем по формуле (92).

$$S_{охл} = \pi \cdot (D_{тст} b_{пм} + (D_{тст} - 2h_{тст})b_{пм} h_{пм}) =$$

$$= \pi \cdot (0,291 \cdot 0,035 + (0,291 - 2 \cdot 0,06)0,035 \cdot 0,011) =$$

$$= 0,032 \text{ (м}^2\text{)}.$$
(92)

Для определения коэффициента теплоотдачи, необходимо определить скорость подачи жидкости в охлаждающий канал. Для отвода тепла будем использовать тосол.

Расход жидкости найдем по формуле (93).

					<i>130302.2019.167.ПЗ</i>	Лист
						46
Изм/Лист	№ докум.	Подпись	Дата			

$$V_n = \frac{P}{c \cdot \rho \cdot t_{\text{охл}}} = \frac{2361}{2400 \cdot 1085 \cdot 40} = 2,27 \cdot 10^{-5} \left(\frac{\text{м}^3}{\text{с}} \right), \quad (93)$$

где $c = 2400$;

$\rho = 1085 \text{ (кг/м}^3\text{)}$ – плотность тосола;

$t_{\text{охл}} = 40 \text{ (}^\circ\text{C)}$ – температура охлаждения.

Скорость подачи тосола в канал охлаждения, формула (94).

$$V_1 = \frac{4V_n}{\pi d_{\text{охл}}^2} = \frac{4 \cdot 2,27 \cdot 10^{-5}}{\pi \cdot 0,01^2} = 0,289 \text{ (м/с)}, \quad (94)$$

где $d_{\text{охл}} = 0,01 \text{ (м)}$ – диаметр охлаждающей трубы.

Коэффициент теплоотдачи рассчитывается по формуле (95) [7].

$$\alpha_0 = 350 - 2100 \cdot \sqrt{V_1} = 350 - 2100 \cdot \sqrt{0,289} = 1478 \text{ (Вт/м}^2 \cdot \text{К)}. \quad (95)$$

По формуле (96) найдем тепловое сопротивление схождения тепла от ТЕПЛОВЫХ ПОТОКОВ МАШИНЫ.

$$R_{\alpha_{\text{сх.тепла}}} = \frac{1}{\alpha_0 \cdot S_{\text{охл}}} = \frac{1}{1478 \cdot 0,032} = 0,021 \text{ (}^\circ\text{C/Вт)}. \quad (96)$$

4.4 Определение тепловых потоков

Теперь определим тепловые потоки для всех участков. Потери рассчитанные в ходе электромагнитного расчета:

Электрические потери: $P_{\text{эл}} = 1354 \text{ (Вт)}$;

Потери в обмотке возбуждения: $P_{\text{ов}} = 23,4 \text{ (Вт)}$;

Потери в зубцах: $P_z = 319 \text{ (Вт)}$;

Потери в ярме: $P_j = 90,5 \text{ (Вт)}$;

Механические потери: $P_{\text{мех}} = 500 \text{ (Вт)}$.

Тепловые потоки рассчитаем из тепловой схемы замещения (рисунок 4.2) на основании закона Кирхгофа:

1. Тепловой поток, идущий через стенки пазов в зубцовую зону и спинку статора, формула (97).

$$Q_1 = P_{el} = 1354 \text{ (Вт)}. \quad (97)$$

2. Тепловой поток в стали, формула (98).

$$Q_2 = Q_1 + P_j + P_z = 1354 + 90,5 + 319 = 1764 \text{ (Вт)}. \quad (98)$$

3. Тепловой поток, проходящий через стенки катушки обмотки возбуждения, формула (99).

$$Q_3 = P_{ов} = 23,4 \text{ (Вт)}. \quad (99)$$

4. Суммарный тепловой поток находится по формуле (100).

$$Q_4 = Q_2 + Q_3 = 1764 + 23,4 = 1787,4 \text{ (Вт)}. \quad (100)$$

4.5 Определение температуры активных частей машины

Для проверки выполнения условий по допустимому уровню нагрева, рассчитаем температуру активных частей машины.

Разница температуры стенок охлаждающего канала и температуры тосола $\Delta t_{охл} = 40 \text{ (}^\circ\text{C)}$.

Температура стенок охлаждающего канала находим по формуле (101).

$$t_4 = Q_4 \cdot R_{\alpha_{сх.тепла}} + \Delta t_{охл} = 1787 \cdot 0,021 + 40 = 77,5 \text{ (}^\circ\text{C)}. \quad (101)$$

Температура в обмотке возбуждения, формула (102).

$$t_3 = Q_3 \cdot R_3 + t_4 = 23,37 \cdot 8,77 \cdot 10^{-3} + 77,5 = 77,7 \text{ (}^\circ\text{C)}. \quad (102)$$

Температура в стали, формула (103).

$$t_2 = Q_2 \cdot R_2 + t_3 = 1764 \cdot 1,88 \cdot 10^{-4} + 77,7 = 78 \text{ (}^\circ\text{C)}. \quad (103)$$

Температура обмотки статора, формула (104).

$$t_1 = Q_1 \cdot R_1 + t_2 = 1354 \cdot 0,01 + 78 = 92 \text{ (}^\circ\text{C)}. \quad (104)$$

Выводы по разделу четыре

Тепловой расчет двигателя показал, что температура активных частей машины находится в допустимых пределах, это значит что недопустимого перегрева не наблюдается. Температура нагрева обмотки возбуждения и обмотки статора соответствует классу изоляции Н. Для данного класса нагревостойкости допустимая температура составляет 180 °С. Проверка требований по допустимому уровню нагрева полностью выполнена.

5 МОДЕЛИРОВАНИЕ В ПРОГРАММЕ *ANSYS ELECTRONICS MAXWELL*

В связи с тем, что электромагнитный расчет проведенный по методике И.П. Копылова не может считаться достаточно точным, так как может иметь достаточно большие погрешности, необходимо произвести проверку расчетов другим способом. Для этих целей целесообразно использовать программный макет *Ansys Maxwell*.

5.1 Обзор пакета *Ansys Maxwell*

В данном дипломном проекте использовался программный пакет *Ansys Electromagnetics Suite 17.2.0*.

Maxwell – это ведущее программное обеспечение для моделирования электромагнитных полей, предназначенное для проектирования и исследования двумерных и трехмерных моделей электрических и электромеханических устройств различного применения. *Maxwell* базируется на методе конечных элементов (*Finite Element Method - FEM*) и точно рассчитывает статические, гармонические электромагнитные и электрические поля, а также переходные процессы в полевых задачах.

Программное обеспечение *Ansoft Maxwell* это множество возможностей и простота в освоении, что очень выгодно на фоне аналогов. Известный аналог *ANSYS Emag* в освоении намного сложнее.

Для того чтобы разработчик электротехнического оборудования экономил время на решении полевых задач, программа *Maxwell* предоставляет библиотеку со свойствами материалов, с помощью которого достаточно просто параметризовать модель и автоматизировать вычисления при различных сочетаниях параметров [14].

5.2 Моделирование в пакете *Maxwell*

На рисунке 5.1 представлена 3D модель двигателя в разрезе построенная в программе *Maxwell* по параметрам электромагнитного расчета. На рисунке 5.2 показана электрическая схема подключения двигателя, выполненная в пакете

					<i>130302.2019.167.ПЗ</i>	Лист
						50
Изм/Лист	№ докум.	Подпись	Дата			

Ansys Maxwell Circuit Editor. На схеме присутствуют все элементы электрической цепи двигателя, коммутатора и источник постоянного тока.

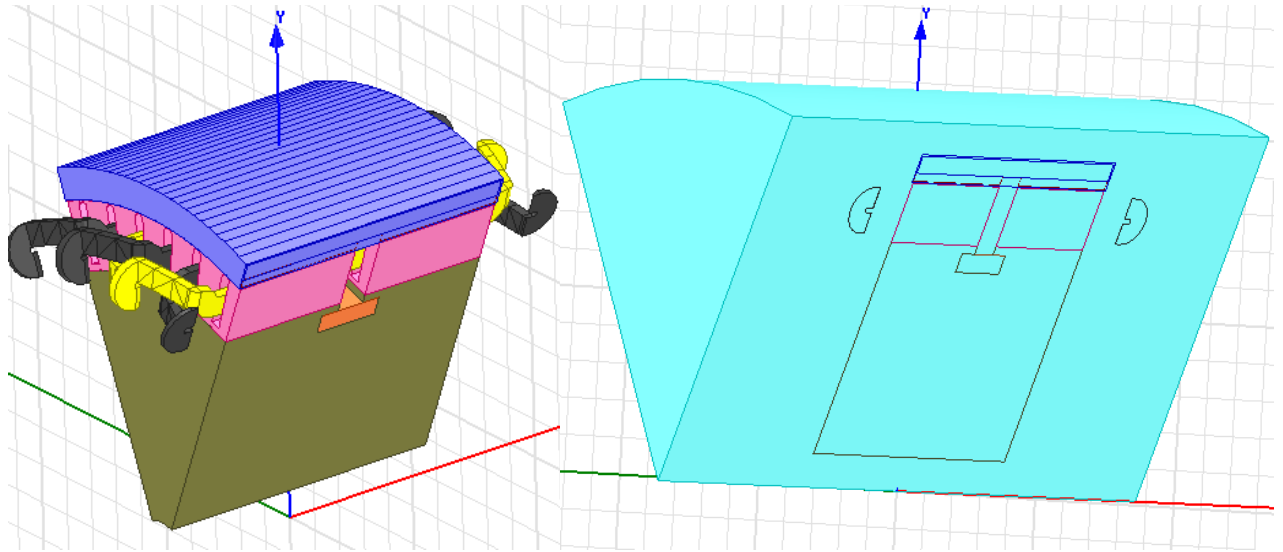


Рисунок 5.1 – Модель двигателя в *Maxwell* в разрезе

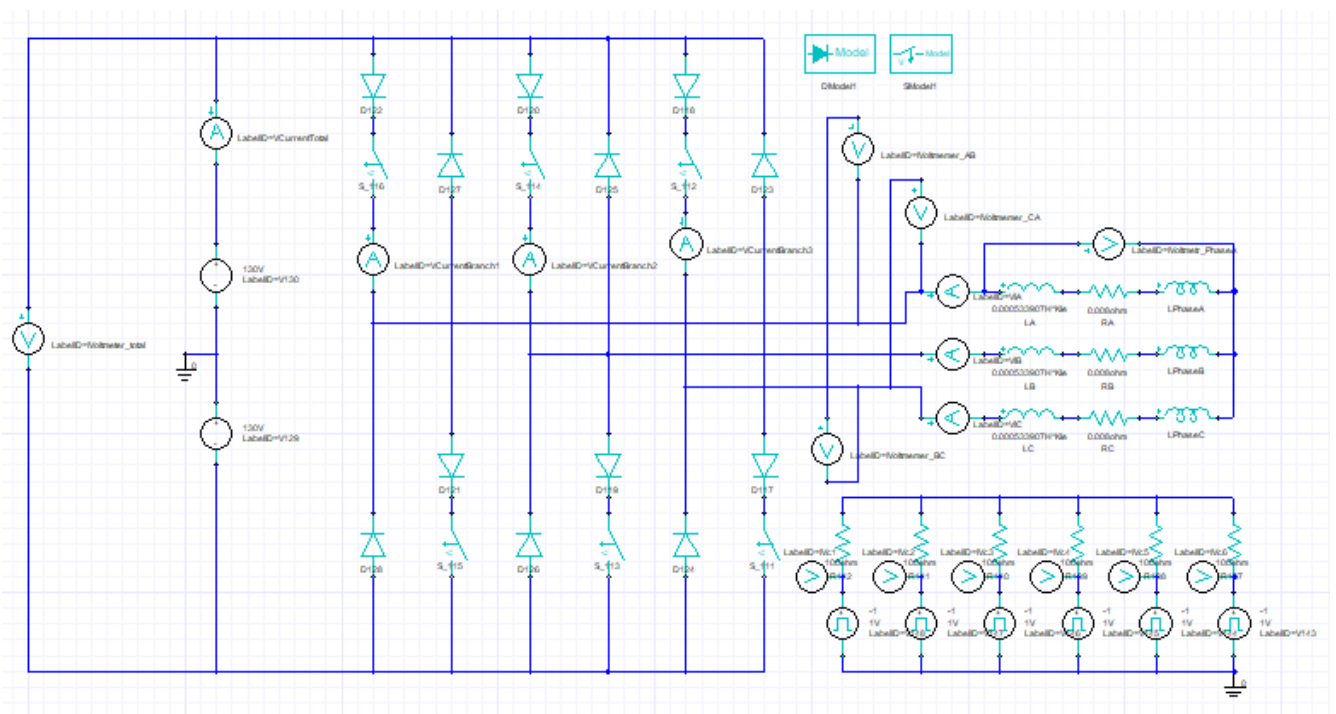


Рисунок 5.2 – Электрическая схема коммутатора

На рисунках 5.3-5.6 приведены графики, полученные при моделировании зависимости от времени.

Изм/Лист	№ докум.	Подпись	Дата
----------	----------	---------	------

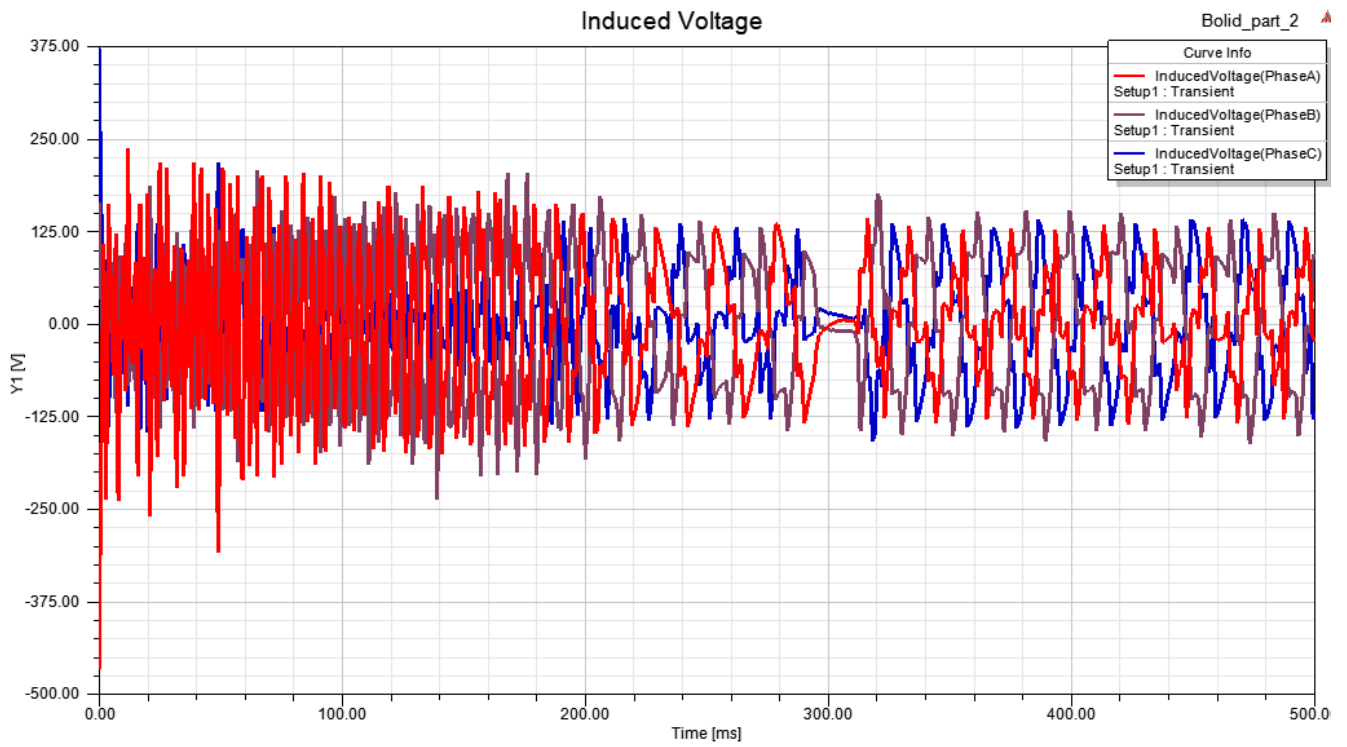


Рисунок 5.3 – Диаграмма напряжений $U(t)$

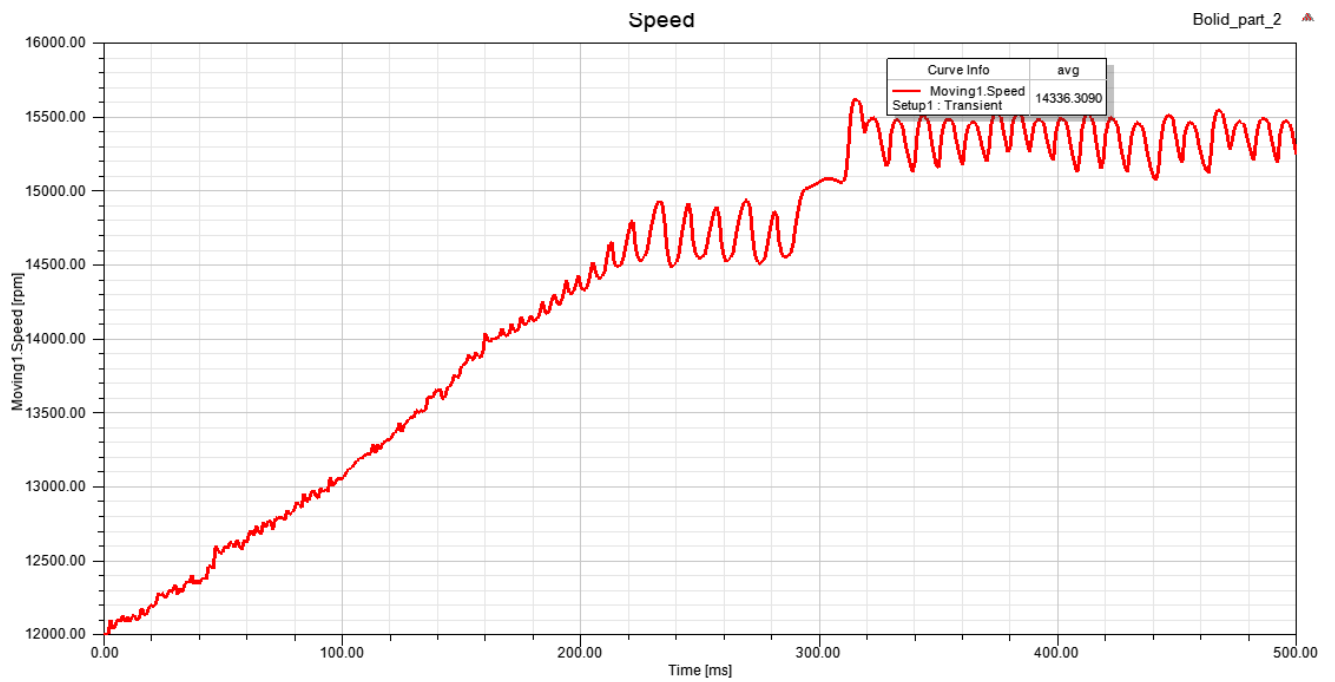


Рисунок 5.4 –График скорости $\omega(t)$

Изм/Лист	№ докум.	Подпись	Дата	

130302.2019.167.ПЗ

Лист

52

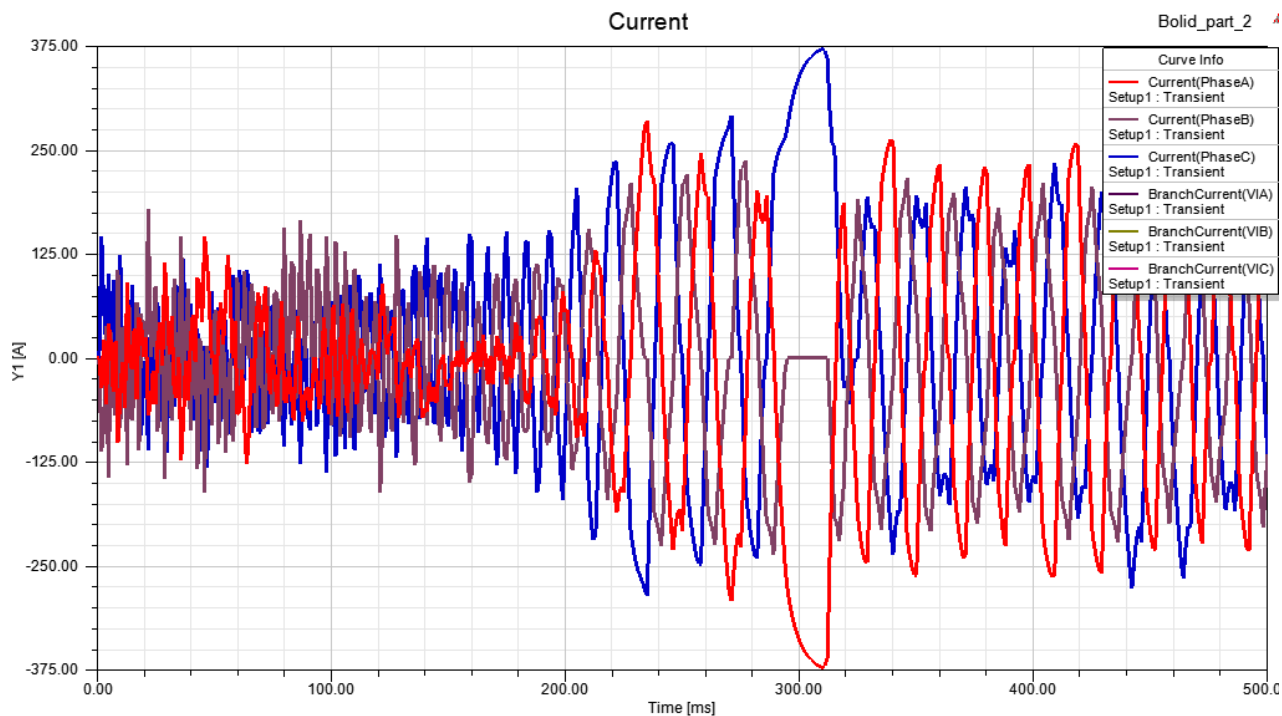


Рисунок 5.5 – Диаграмма токов $I(t)$

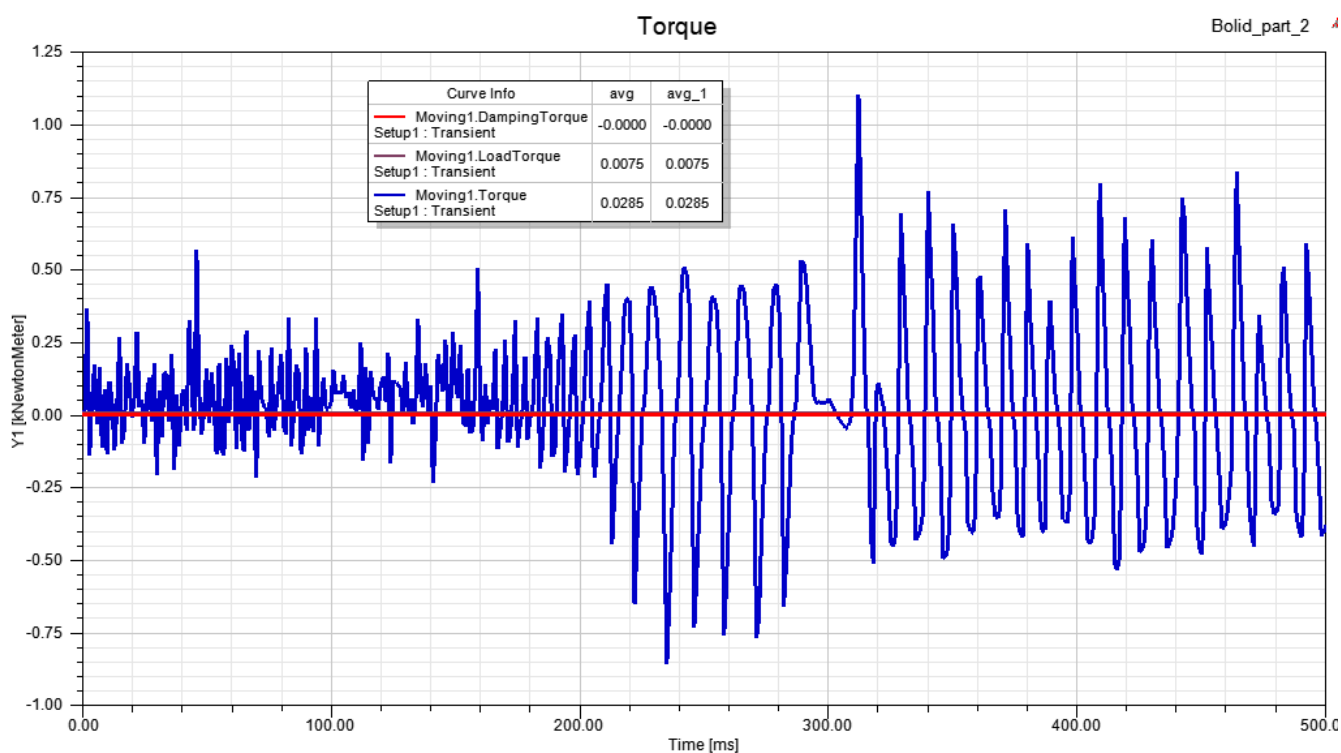


Рисунок 5.6 – График моментов $M(t)$

Ниже на рисунке 5.7 представлено значение пускового момента рассчитанное в режиме *Magnetostatic*. Полученное значение практически совпало с тем, что было получено в результате расчета в *Mathcad*.

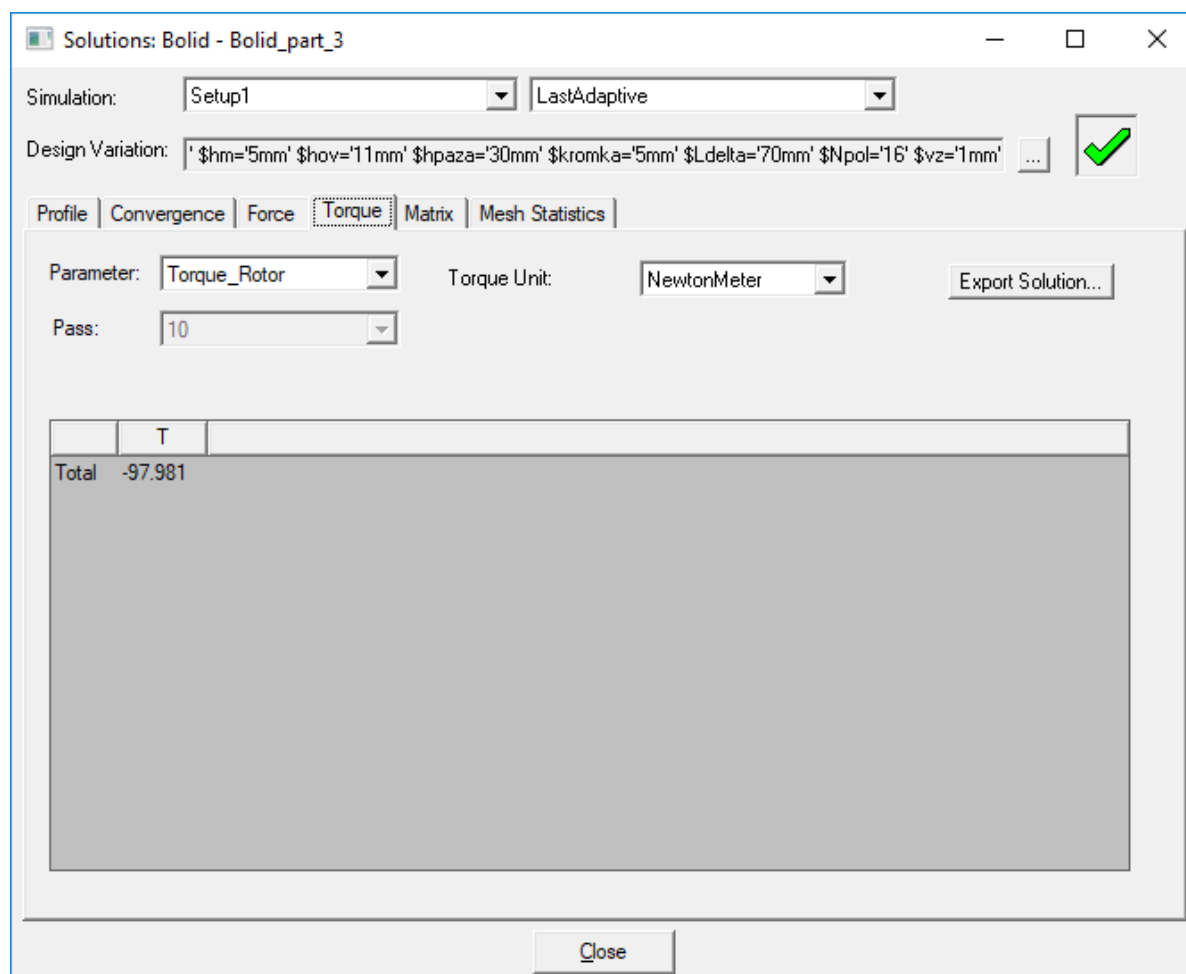


Рисунок 5.7 – Рассчитанное значение пускового момента

Выводы по разделу пять

В данном разделе выполнена 3D модель машины в программе *Ansys Maxwell* и смоделирован режим двигателя. В результате посчитан пусковой момент и получены графики, подтверждающие принцип работы вентильного двигателя комбинированного возбуждения.

6 СПЕЦИАЛЬНЫЙ ВОПРОС

6.1 Обзор пакета *SolidWorks*

SolidWorks – это пакет программного обеспечения САПР, который автоматизирует работу промышленных предприятий на этапах конструкторской и технологической подготовки производства. Обеспечивает разработку изделий любой степени сложности и цели.

Подходит для работы в среде *Microsoft Windows*. Разработан корпорацией *SolidWorks Corporation*. *SolidWorks* - рассчитан для построения твердотельных параметрических моделей деталей и последующего полуавтоматического выполнения их рабочих чертежей, содержащих все необходимые типы изображений. Также поддерживает поверхностное моделирование, проектирование деталей, изготовленных литьем, проектирование деталей, изготовленных из листового материала.

Создания модели в *SolidWorks* начинается с построения опорного тела и последующего добавления или вычитания материала. Для того чтобы построить тело изначально необходимо создать эскиз конструктивного элемента на плоскости, который потом преобразуют в твердое тело. *SolidWorks* предлагает пользователю огромный набор функций геометрических построений и операций редактирования.

При создании контура нет необходимости точно сохранять требуемые размеры, самое главное на этом этапе - указать положение его элементов. Затем, поскольку создаваемый эскиз полностью параметризован, можно установить необходимый размер для каждого элемента. Кроме того, для элементов, входящих в контур, можно задать ограничения положения и связи с другими элементами [15].

6.2 Создание 3D модели в *SolidWorks*

В рамках данной дипломной работы в пакете программы *SolidWorks* была построена полноценная трехмерная сборка мотор-колеса, представленная на

рисунке 6.4. В эту сборку помимо самого вентильного двигателя комбинированного возбуждения так же входит планетарный редуктор (рисунок 6.1) с передаточным числом $i=10$, тормозной диск и колодки, ступица (рисунок 6.2), автомобильный диск и резиновая шина 225/45 R18 (рисунок 6.3).

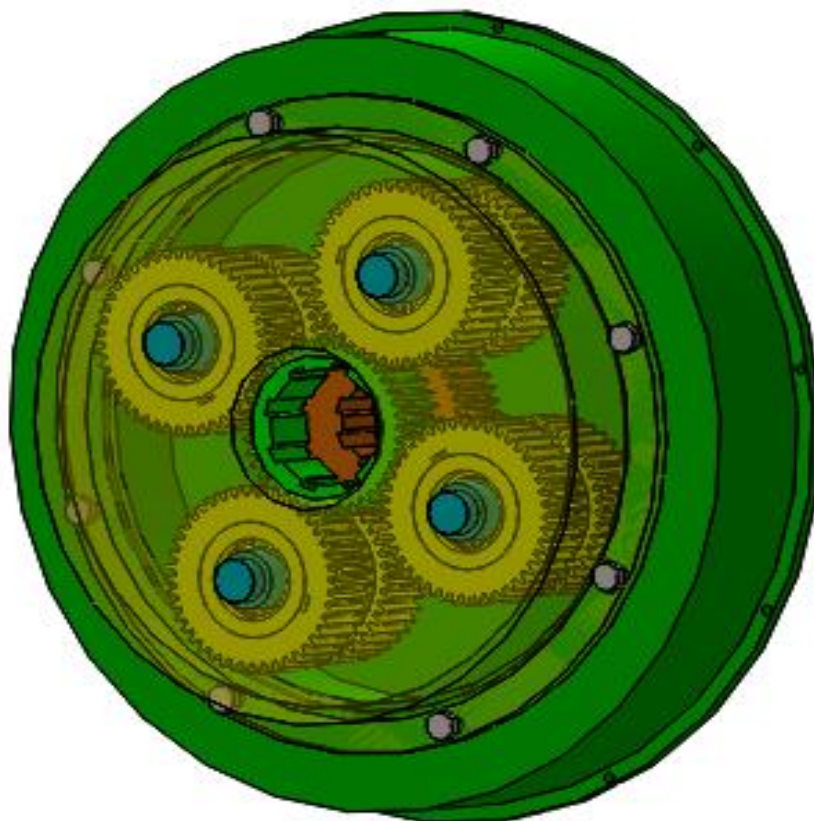


Рисунок 6.1 – Сборка планетарного редуктора

Изм/Лист	№ докум.	Подпись	Дата	

130302.2019.167.ПЗ

Лист

56

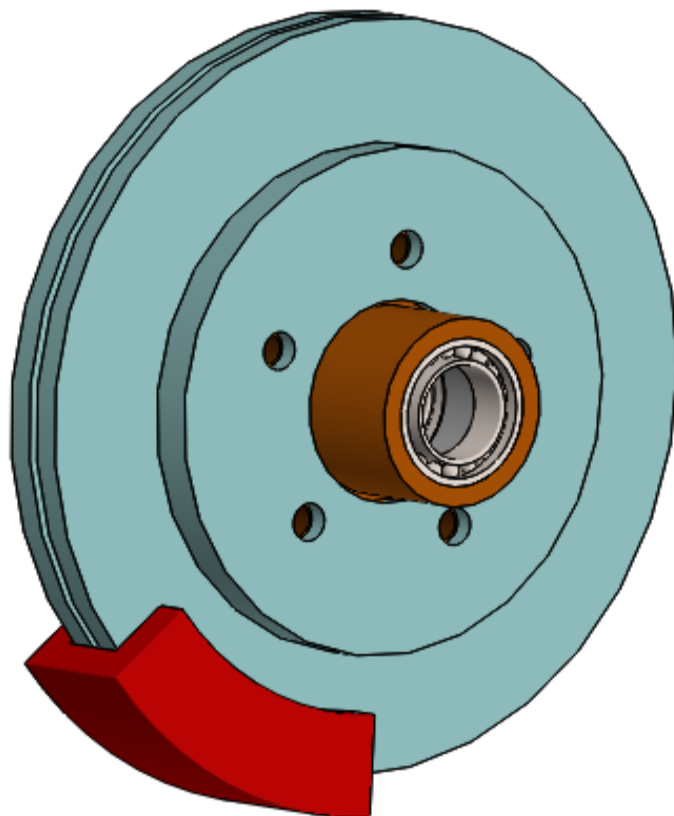


Рисунок 6.2 – Сборка тормозного диска, колодок и ступицы



Рисунок 6.3 – Сборка колеса

Изм/Лист	№ докум.	Подпись	Дата	

130302.2019.167.ПЗ

Лист

57

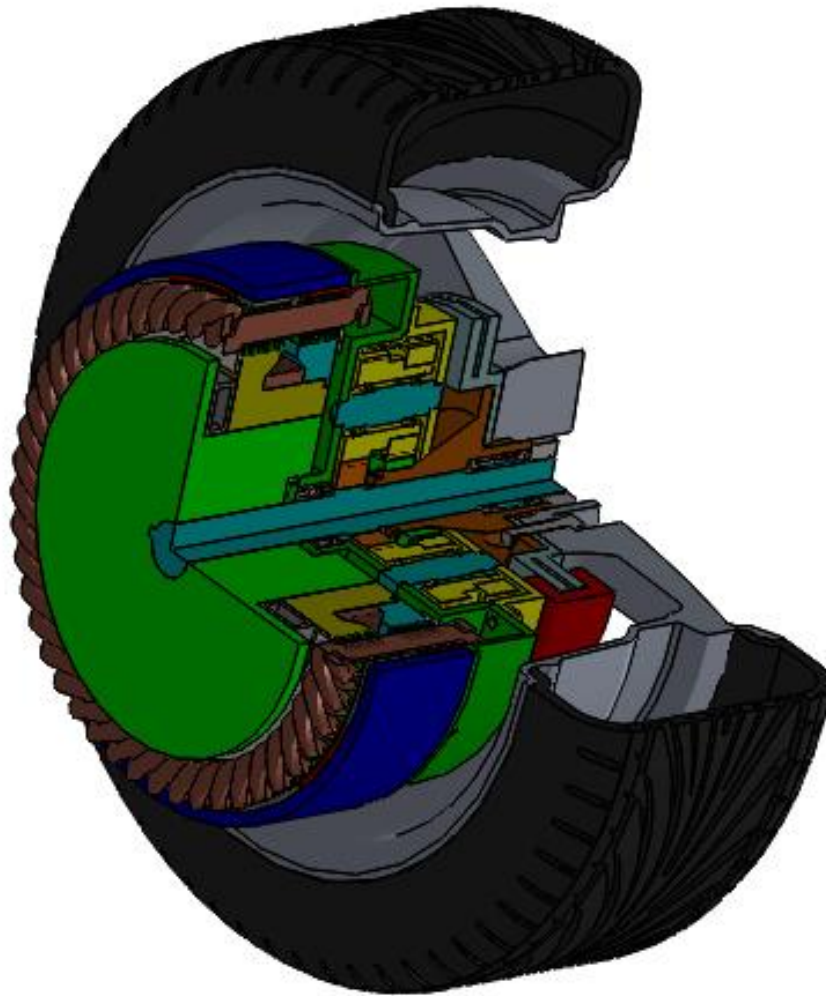


Рисунок 6.4 – Сборка мотор колеса в *SolidWorks*

Выводы по разделу шесть

Твердотельное проектирование моделирование в таких программах как *SolidWorks* облегчает визуализацию любого проекта. Поэтому было решено построить 3D модели деталей разрабатываемого мотор-колеса в пакете *SolidWorks* и показать это все в сборке.

Изм/Лист	№ докум.	Подпись	Дата	

130302.2019.167.ПЗ

Лист

58

ЗАКЛЮЧЕНИЕ

В процессе дипломной работы по заданным параметрам был разработан вентильный двигатель комбинированного возбуждения мощностью 35 кВт, с напряжением питания 240 В, частотой вращения 16000 об/мин для мотор-колеса гибридного и электротранспорта.

Была выбрана конструкция с обращенным исполнением двигателя. Для него полностью рассчитаны геометрические размеры, выполнен расчет обмотки, обмотки возбуждения и зубцовой зоны статора, расчет магнитной цепи, потерь, коэффициент полезного действия, а также были построены рабочие характеристики.

В результате расчета спроектированный двигатель имеет коэффициент полезного действия 95%, пусковой момент 81,6 Нм, массу активных материалов 35,2 кг, что в полной мере соответствует требованию технического задания.

Реализован расчет тепла, который показал, что температура нагрева обмотки не превышает допустимого и соответствует классу изоляции Н.

В программе *Ansys Maxwell* просчитана модель в режиме двигателя и получены данные, подтверждающие принцип работы машины комбинированного возбуждения.

Так же в пакете *SolidWorks* построена твердотельная модель мотор колеса в сборке. Помимо самого двигателя в сборку так же входит планетарный редуктор, тормозной диск и колодка, ступица и автомобильный диск с резиновой покрывкой.

При разработке квалификационной работы были использованы следующие программные средства: *MathCad*, *Microsoft Word 2010*, *Solid Works*, *Ansys Electromagnetics Suite 17.2.0*.

Спроектированная машина полностью удовлетворяет начальным требованиям, техническое задание выполнено в полном объеме [12].

					<i>130302.2019.167.ПЗ</i>	Лист
						59
Изм/Лист	№ докум.	Подпись	Дата			

БИБЛИОГРАФИЧЕСКИЙ СПИСОК

1. Колеса гибридных автомобилей. – https://studopedia.ru/19_81934_ustroystvo-i-printsip-raboti-gibridov.html (дата обращения 31.05.2019)
2. Электромеханическая трансмиссия. – <http://www.ruselprom-kuzbass.ru/files/transml.pdf> (дата обращения 31.05.2019)
3. Ганджа, С.А. Разработка гибридного и электрического транспорта на базе вентильных машин комбинированного возбуждения / С.А. Ганджа, И.Е. Киесш //Материалы 1-й международной научно-технической конференции «Автоматизация в электроэнергетике и электротехнике».–2015.–Том 1.– С.118-126
4. ГОСТ 27471. Машины электрические вращающиеся. Термины и определения.
5. Копылов И.П. Электрические машины.5 изд.-М: Высшая школа,2006,607 с.
6. Ганджа, С. А. Расчет магнитного поля постоянных магнитов стартер-генератора для автономных источников электроснабжения / С. А. Ганджа, А. В. Ерлышева // ЭЛМАШ-2006: Перспективы и тенденции развития электротехнического оборудования : тр. симпозиума: в 2 т. ; Шестой междунар. симпозиум, Москва, 2–6 октября 2006 г. – М., 2006. – Т.2. – С. 111–115.
7. Проектирование электрических машин: учебник для вузов. / И.П. Копылов, Б.К. Клоков, В.П. Морозкин, Б.Ф. Токарев; Под ред. И.П. Копылова. – 4-е изд., перераб. и доп. – М.: Издательство Юрайт, 2011. – 767 с.
8. Вольдек, А.И. Электрические машины: учебник для вузов /А.И. Вольдек. –Л.: Энергия, 1978. – 832 с.
9. Монюшко Н.Д. Тепловой расчёт закрытых электрических машин: учебное пособие/ Н.Д. Монюшко, Г.В. Помогаев. – Челябинск: Изд-во ЮУрГУ, 2009. – 63 с.
10. ГОСТ 15150-69"Машины, приборы и другие технические изделия. Исполнения для различных климатических районов. Категории, условия эксплуатации, хранения и транспортирования в части воздействия климатических факторов внешней среды"

					<i>130302.2019.167.ПЗ</i>	Лист
						60
Изм/Лист	№ докум.	Подпись	Дата			

11. «Нектон Сиа».- http://nec-ton-sea.ru/catalog/Spetsialnye_gidkosti/Antifrizy/Tosol_A-40M/ (дата обращения 31.05.2019)
12. СТО ЮУрГУ 04-2008 Стандарт организации. Курсовое и дипломное проектирование. Общие требования к содержанию и оформлению / составители: Т.И. Парубочная, Н.В. Сырейщикова, В.И. Гузеев, Л.В. Винокурова. – Челябинск: Изд-во ЮУрГУ, 2008. – 56 с.
13. *DIGITRODE.RU*. – <http://digitrode.ru/articles/359-motor-koleso-za-i-protiv-ego-ispolzovaniya-v-elektromobilyah.html> (дата обращения 31.05.2019)
14. Xrust.ru. – http://xrust.ru/soft/free_soft/159180-sbornik-programm-ansoft-maxwell-v140-simplorer-v90-pepirt-v70-2010-eng-crack.html (дата обращения 01.06.2019)
15. Allbest. – https://otherreferats.allbest.ru/programming/00471567_0.html (дата обращения 01.06.2019)