

МИНИСТЕРСТВО НАУКИ И ВЫСШЕГО ОБРАЗОВАНИЯ РОССИЙСКОЙ ФЕДЕРАЦИИ
Федеральное государственное автономное образовательное учреждение
высшего образования
«ЮЖНО-УРАЛЬСКИЙ ГОСУДАРСТВЕННЫЙ УНИВЕРСИТЕТ
(НАЦИОНАЛЬНЫЙ ИССЛЕДОВАТЕЛЬСКИЙ УНИВЕРСИТЕТ)»
ПОЛИТЕХНИЧЕСКИЙ ИНСТИТУТ Факультет «Заочный»

Кафедра «Оборудование и технология сварочного производства»

ДОПУСТИТЬ К ЗАЩИТЕ

Заведующий кафедрой

_____ М.А. Иванов

« ____ » _____ 2020 г.

Разработка технологии сварки хладостойких труб для
магистрального газопроводов с толщиной стенки более 40 мм

**ПОЯСНИТЕЛЬНАЯ ЗАПИСКА
К ВЫПУСКНОЙ КВАЛИФИКАЦИОННОЙ РАБОТЕ
ЮУрГУ-15.03.01.2020. __ ПЗ ВКР**

Руководитель работы

Доцент

_____ А. К. Тиньгаев
Подпись И.О., Фамилия

« ____ » _____ 2020 г.

Авторы работы

студенты группы ПЗ-540:

_____ Д.О. Петухов

_____ В.В. Шандер

« ____ » _____ 2020 г.

Нормоконтролёр

старший преподаватель

_____ Ю.В. Безганс

« ____ » _____ 2020 г.

АННОТАЦИЯ

Петухов Д.О., Шандер В.В. Разработка технологии сварки хладостойких труб магистральных газопроводов с толщиной стенки более 40 мм. – Челябинск: ЮУрГУ, 2020 – 127 стр., библиография 18 наименований, 3 листа чертежей ф. А1 и 11 листов плакатов ф. А1

Проведен анализ базового технологического процесса многодуговой сварки труб большого диаметра, применяемого на ПАО «ЧТПЗ», и предложена новая технологии сварки хладостойких труб с внутренним диаметром 1153 мм и толщиной 41 мм из стали SAWL 485 FD.

При отработке технологии многопроходной сварки были исследованы режимы сварки с использованием 2-х, 3-х и 4-х сварочных дуг и подобраны параметры режимов сварки с учетом номенклатуры сварочных материалов и оборудования, применяемых в цехе «Высота 239» ПАО «ЧТПЗ».

По результатам проделанной работе удалось добиться положительных результатов испытания на ударный изгиб и выполнить требования заказчика к качеству сварных соединений труб.

Изм.	Лист	№ докум.	Подпись	Дата				
					15.03.01.2020.816/484.00 ПЗ			
Разраб.		Петухов Д.О.			Разработка технологии сварки хладостойких труб магистральных газопроводов с толщиной стенки более 40 мм	Лит.	Лист	Листов
Разраб.		Шандер В.В.					2	127
Провер.		Тиньгаев А.К.				ФГАОУ ВО «ЮУрГУ (НИУ)» Кафедра ОиТСП		
Н. Контр.		Безганс Ю.В.						
Утверд.		Иванов М.А.						

ОГЛАВЛЕНИЕ

ВВЕДЕНИЕ	5
1 КОНСТРУКТОРСКИЙ РАЗДЕЛ	7
1.1 Описание объекта (трубы)	7
1.2 Материал изделия и его свариваемость	10
1.3 Сварочные материалы	12
2 ТЕХНОЛОГИЧЕСКИЙ РАЗДЕЛ	15
2.1 Базовый вариант технологического процесса	15
2.2 Испытания основного металла и сварного соединения	24
2.2.1 Испытания на ударный изгиб	24
2.2.2 Испытания на растяжение	26
2.2.3 Испытания сварного шва на боковой загиб	27
2.2.4 Контроль твердости основного металла и сварного шва	27
2.2.5 Испытание на разрыв падающим грузом (DWTT)	27
2.2.6 Исследование макрошлифов сварного соединения	28
2.3 Описание применяемого сварочного оборудования	28
2.4 Проектируемый вариант технологического процесса	33
2.5 Разработка новой технологии многопроходной сварки	34
3 ИССЛЕДОВАТЕЛЬСКИЙ РАЗДЕЛ	36
3.1 Цели и задачи работы	38
3.2 Методика исследования	40
3.3 Методика расчета параметров режимов сварки	43
3.4 Первый этап научно-исследовательской работы	49
3.4.1 Многопроходная сварка 2-мя дугами	49

					15.03.01.2020.816/484.00 ПЗ	Лист
Изм.	Лист	№ докум.	Подпись	Дата		3

3.4.2 Многопроходная сварка 3-мя дугами	57
3.4.3 Многопроходная сварка 4-мя дугами	61
3.4.4 Многопроходная сварка 4-мя дугами с измененной геометрией фаски, сварочных режимов и сварочных материалов.....	64
3.5 Второй этап научно-исследовательской работы.	70
3.5.1 Многопроходная сварка трубы с применением 4-х дуг.....	70
3.5.2 Сварка на лабораторном стане с измененной разделкой кромок	77
3.5.2 Сварка трубы в цехе с измененной разделкой кромок	82
3.6 Расчет производительности.....	88
3.6.1 Сварка на каждом стане в отдельности	88
3.6.2 Сварка с использованием станов попарно.....	89
4 КОНТРОЛЬ КАЧЕСТВА СВАРНЫХ СОЕДИНЕНИЙ	91
4.1 Способы и средства контроля качества	92
4.2 Дефекты сварных соединений	93
4.3 Оборудование для контроля качества	105
4.4 Методы контроля.....	108
4.4.1 Визуально-измерительный контроль	108
4.4.2 Ручной ультразвуковой контроль.....	109
4.4.3 Методика автоматизированного ультразвукового контроля	112
4.4.4 Рентгенотелевизионный метод контроля.....	113
4.4.5 Методика магнитопорошкового контроля	115
5 ТЕХНИКА БЕЗОПАСНОСТИ	116
ЗАКЛЮЧЕНИЕ.....	123
БИБЛИОГРАФИЧЕСКИЙ СПИСОК.....	125

ВВЕДЕНИЕ

Сварка давно стала неотъемлемой частью нашей жизни, с её помощью изготавливают изделия из металлов, а также некоторых неметаллических материалов (стекла, керамики, пластмасс). Модифицируя режимы сварки, и подбирая различные сварочные материалы можно сваривать металлы различных толщин и различного состава и получать требуемые механические свойства, предъявляемые к сварному изделию. С применением сварки создаются технически сложные и уникальные машины, конструкции и сооружения.

Сварка внесла коренные изменения в конструкцию и технологию производства многих изделий, что позволило увеличить производительность и уменьшить стоимость изготовления. При изготовлении металлоконструкций, прокладке трубопроводов, установке технологического оборудования, на сварку приходится четвертая часть всех строительно-монтажных работ.

Основным видом сварки, при помощи которой создается подавляющее большинство сварных конструкций во всем мире, является дуговая сварка. К числу таких конструкций относятся толстостенные трубы большого диаметра, применяемые в магистральных трубопроводах, которые относятся к опасным производственным объектам.

Одной из крупнейших отечественных компаний-производителей трубной продукции с общей долей рынка около 20% является Челябинский трубопрокатный завод (ЧТПЗ). Основной целью Группы ЧТПЗ является комплексное удовлетворение потребностей российских и мировых компаний топливно-энергетического комплекса за счет разработки и поставки интегрированных решений для магистрального и внутрипромыслового трубопроводного транспорта.

Потребителями продукции Группы ЧТПЗ являются нефтегазовый и энергетический комплексы России, предприятия машиностроения, строительная индустрия, сельское хозяйство и другие отрасли промышленности.

									Лист
									5
Изм.	Лист	№ докум.	Подпись	Дата	15.03.01.2020.816/484.00 ПЗ				

В настоящей работе представлены результаты исследований по разработке технологии многопроходной сварки труб большого диаметра на площадке ЧТПЗ, в трубоэлектросварочном цехе Высота 239.

Цель работы является разработка технологического процесса сварки хладостойких труб с толщиной стенки 41мм, предназначенных для эксплуатации в сложных погодных условиях, с требованием к работе разрушения металла сварного соединения не менее 50 Дж при температуре минус 48°С .

Основные задачи:

- ознакомиться с нормативной документацией и научно-технической литературой по теме выпускной квалификационной работы;
- провести анализ базовой технологического процесса сварки труб большого диаметра, применяемого на ПАО «ЧТПЗ»
- разработать технологию многопроходной многодуговой сварки труб с толщиной стенки более 40 мм максимально используя сварочные материалы и оборудование, применяемые на ПАО «ЧТПЗ»;
- провести оценку качества сварных соединений хладостойких труб, изготовленных по новой технологии, по результатам испытаний на ударный изгиб.

					15.03.01.2020.816/484.00 ПЗ	Лист
Изм.	Лист	№ докум.	Подпись	Дата		6

1 КОНСТРУКТОРСКИЙ РАЗДЕЛ

1.1 Описание объекта (трубы)

В дипломном проекте рассмотрена технология сварки труб, предназначенных для строительства магистрального морского газопровода с внутренним диаметром 1153 мм и толщиной стенки 41 мм. Заказ на изготовление данных труб размещен в ПАО «ЧТПЗ» в цехе «Высота 239». Данный цех производит трубы для нефтепроводов, газопроводов и нефтепродуктопроводов типоразмерами от 530×8 до 1420×50. При этом, помимо общепринятых в Российской Федерации диаметров 530, 630, 720, 820, 1020, 1220, 1420 в цехе изготавливаются трубы по зарубежным нормативным документам, например, с диаметром 1153 мм.

Рассматриваемая труба 1153×41 является одношовной, то есть изготавливается из цельного листа методом шаговой формовки. Общий вид трубы показан на рисунке 1.

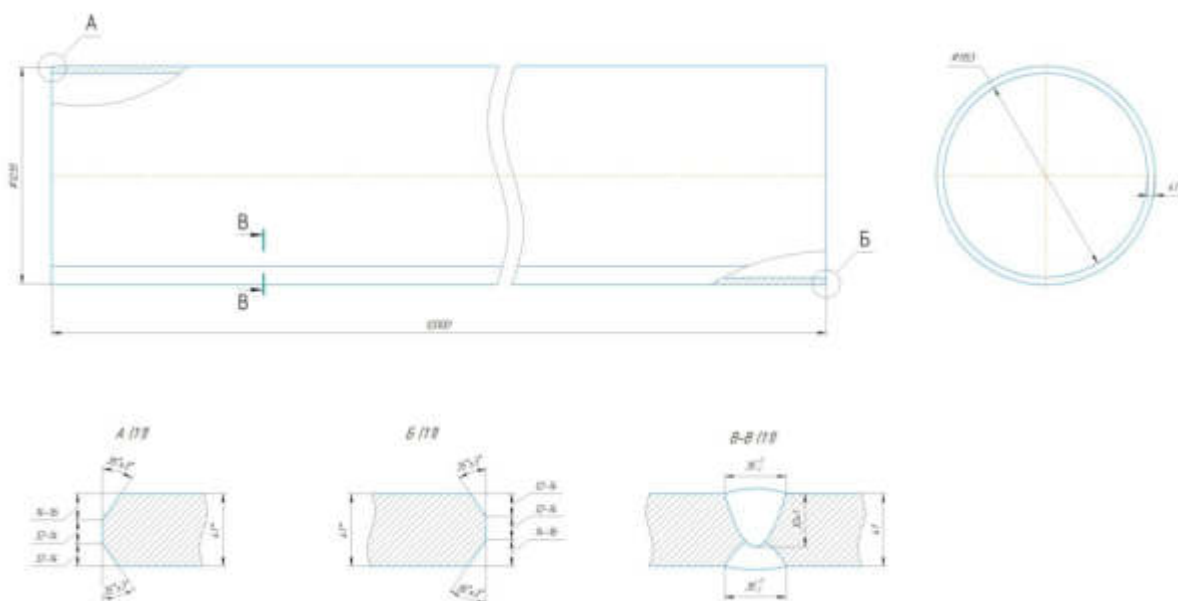


Рисунок 1.1 – Общий вид трубы 1153×41

Главная особенность эксплуатации этих труб – высокое давление 31,2 МПа и пониженная температура эксплуатации -20°C. Вследствие этого, к качеству труб предъявляются повышенные требования.

Предельные отклонения от номинальных размеров:

– наружный диаметр концов труб – $\pm 1,6$ мм;

									Лист
									7
Изм.	Лист	№ докум.	Подпись	Дата	15.03.01.2020.816/484.00 ПЗ				

– наружный диаметр тела трубы – ± 3 мм;
– отклонение от теоретической окружности в зоне сварного шва на дуге окружности длиной не менее 200 мм не должно превышать 0,15% номинального диаметра трубы.

– величина овальности не должна превышать 1% от номинального диаметра трубы;

– предельные отклонения по толщине стенки для труб: предельное отклонение не должно превышать ± 1 мм от номинальной толщины стенки;

– кривизна труб не должна превышать 1,5 мм на 1 м длины;

– общая кривизна труб не должна превышать 0,2% от длины.

На поверхности трубы не должно быть рванин, сквозных разрывов, раскатанных пригара и корочек, а также пузырей – вздутий, гармошки, трещин, плен, загрязнений и вкатанной окалины.

Концы труб должны быть отрезаны под прямым углом и иметь фаску. Косина реза не должна превышать 1,6 мм.

Сварные швы должны иметь плавный переход от основного металла к металлу шва без острых углов, несплавлений и других дефектов формирования шва. Высота усиления наружного сварного шва должна быть в пределах 0,5...3,5 мм.

Высота усиления внутреннего шва должна быть в пределах 0,5...3 мм.

Усиление внутреннего шва на длине не менее 150 мм от концов трубы (определяется визуально) должно быть снято до высоты не более 0,5 мм.

Смещение свариваемых кромок в сварном соединении не должно превышать 2мм. Смещение осей наружного и внутреннего швов на торцах трубы не должно превышать 4,0 мм с перекрытием швов не менее 2,0 мм.

Ширина швов обеспечивается технологической настройкой сварочных станков, а также режимами сварки.

Не допускаемые дефекты сварных швов:

– подрезы глубиной более 0,4 мм;

– скопления пор, выходящие на поверхность;

					15.03.01.2020.816/484.00 ПЗ	Лист
Изм.	Лист	№ докум.	Подпись	Дата		8

- одиночные поры, выходящие на поверхность;
- непровары;
- несплавления;
- трещины;
- прожоги;
- перехваты;
- наплывы;
- проседания и пр.

					15.03.01.2020.816/484.00 ПЗ	Лист
Изм.	Лист	№ докум.	Подпись	Дата		9

1.2 Материал изделия и его свариваемость

При изготовлении труб для различных трубопроводов применяются различные виды низколегированных сталей. Сталью для рассматриваемой трубы является сталь марки SAWL 485 FD, изготавливаемая и поставляемая согласно стандарту DNV (Det Norske Veritas) OS-F101 2013-10. Данная сталь является аналогом отечественных сталей класса прочности К60 (Х70).

Химический состав и механические свойства в стали SAWL 485 FD по DNV OS-F101 2013-10 приведены в таблице 1.1, 1.2 соответственно.

Таблица 1.1 – Химический состав стали SAWL 485 FD (DNV OS-F101 2013-10),

в процентах

C	Mn	Si	Cr	Ni	Cu	Nb	Mo	S	P
0,055	1,73	0,088	0,05	0,286	0,223	0,044	0,119	0,0012	0,0075

Таблица 1.2 – Механические свойства стали SAWL 485 FD

Предел прочности σ_B , МПа	Предел текучести σ_T , МПа	Относительное удлинение δ_5 , %
Не менее		
589	485	19

При контроле металлопроката из стали SAWL 485 FD необходимо проверить показатели эквивалента углерода $C_{\text{Э}}$ и P_{cm} , которые учитываются при расчете режимов сварки. По данным показателям оценивают сопротивляемость стали образованию холодных трещин при сварке, которые рассчитывают по формулам [18]

$$C_{\text{Э}} = C + \frac{\text{Mn}}{6} + \frac{\text{Si}}{24} + \frac{\text{Ni}}{40} + \frac{\text{Cr}}{5} + \frac{\text{Mo}}{4} + \frac{\text{V}}{14} + \frac{\text{P}}{2}, \quad (1)$$

$$P_{cm} = C + \frac{Mn + Cr + Cu}{20} + \frac{Si}{30} + \frac{Ni}{60} + \frac{Mo}{15} + \frac{V}{10} + 5B \quad (2)$$

где C, Mn, Cr, Mo, V, Ni, Cu – максимальное содержание в стали углерода (C), марганца (Mn), хрома (Cr), молибдена (Mo), ванадия (V), никеля (Ni), меди (Cu), %.

Рассчитаем значения C_{Σ} и P_{cm} для стали SAWL 485 FD, для чего подставим содержания химических элементов из табл. 1 в формулы (1), (2)

$$C_{\Sigma} = 0,055 + \frac{1,73}{6} + \frac{0,088}{24} + \frac{0,286}{40} + \frac{0,05}{5} + \frac{0,119}{4} + \frac{0,0075}{2} = 0,4 \%$$

$$P_{cm} = 0,055 + \frac{1,73 + 0,05 + 0,223}{20} + \frac{0,088}{30} + \frac{0,286}{60} + \frac{0,119}{15} = 0,19\%$$

Для низколегированных сталей предельное значение эквивалента углерода C_{Σ} , при котором не применяется предварительный подогрев, составляет 0,46%, а P_{cm} составляет 0,15-0,19%. Полученные значения эквивалента углерода для стали SAWL 485 FD не превышают нормативных требований, поэтому перед сваркой труб предварительный подогрев не применяется.

					15.03.01.2020.816/484.00 ПЗ	Лист
Изм.	Лист	№ докум.	Подпись	Дата		11

1.3 Сварочные материалы

При производстве труб с внутренним диаметром 1153 мм и толщиной стенки 41 мм маркой стали SAWL 485 FD применялись следующие сварочные материалы:

1. Для сборки заготовки трубы, при сварке технологического шва использовались сварочные материалы, приведенные в таблице 1.3.

Таблица 1.3 – Сварочные материалы технологического шва

Сварочная проволока		Смесь защитных газов, %	
Марка	Диаметр, мм	Аргон (Ar)	Углекислый газ (CO ₂)
Св-08Г2С	5	15-25	75-85

2. Для ремонта технологического шва использовались сварочные материалы, приведенные в таблице 1.4.

Таблица 1.4 – Сварочные материалы для ремонта технологического шва

Сварочная проволока		Смесь защитных газов, %	
Марка	Диаметр, мм	Аргон (Ar)	Углекислый газ (CO ₂)
Св-08Г2С	1,2	15-25	75-85

3. Для сварки внутреннего шва использовались сварочные материалы, приведенные в таблице 1.5.

Таблица 1.5 – Сварочные материалы для сварки внутреннего шва

Сварочная проволока		Флюс
Марка	Диаметр, мм	Марка
S2Mo	5	ФСА ЧТ А 650-20/80
	4	
S3TiB	4	

4. Для сварки наружного шва использовались сварочные материалы, приведенные в таблице 1.6.

Таблица 1.6 – Сварочные материалы для сварки наружного шва

Сварочная проволока		Флюс
Марка	Диаметр, мм	Марка
S3MoTiB	5	ФСА ЧТ А 650-20/80
S2Mo	4	
S3TiB	4	

5. Для ремонта сварных швов использовались сварочные материалы, приведенные в таблице 1.7.

Таблица 1.7 – сварочные материалы для ремонта сварных швов

Сварочные электроды	
Марка	Диаметр, мм
Pipeliner 19P	3,2

Для оценки сопротивляемости металла сварного соединения к образованию горячих трещин, применим следующие формулу [18]

$$HCS = \frac{C(S+P+Si/25+Ni/100)1000}{3Mn+Cr+Mo+V}, \quad (3)$$

Определим сопротивляемость образованию горячим трещинам металл шва, наплавленный сварочной проволокой S3MoTiB по формуле (3)

$$HCS = \frac{0,07(0,005+0,011+0,28/25+0,02/100)1000}{3*1,24+0,05+0,47} = 0,0038,$$

Определим сопротивляемость образованию горячим трещинам металл шва, наплавленный сварочной проволокой S3TiB по формуле (3)

$$HCS = \frac{0,08(0,004+0,009+0,28/25+0,02/100)1000}{3*1,51+0,04} = 0,0039,$$

Определим сопротивляемость образованию горячим трещинам металл шва, наплавленный сварочной проволокой S2Mo по формуле (3)

$$HCS = \frac{0,1(0,002+0,005+0,1/25+0,02/100)1000}{3*0,99+0,03+0,47} = 0,0061,$$

Если $HCS > 4$, то сварные швы потенциально склонны к горячим трещинам.

В данном случае сварной шов не склонен к образованию горячих трещин.

					15.03.01.2020.816/484.00 ПЗ	Лист
Изм.	Лист	№ докум.	Подпись	Дата		14

2 ТЕХНОЛОГИЧЕСКИЙ РАЗДЕЛ

2.1 Базовый вариант технологического процесса

На первом этапе проводится входной контроль поставляемых листов. На этом этапе проверяются сертификатные данные, а также заводская маркировка листов.

После проверки каждый лист укладывается на рольганг стана и отправляется на операцию дробеметной очистки. Листы укладываются при помощи подъемного крана с магнитным держателем.

Поле выхода листа из камеры дробеметной очистки, производится визуальный контроль поверхности листа на предмет отсутствия дефектов. В это же время производится проверка степени очистки листа, а также замер шероховатости и толщины стенки. На этом же этапе на поверхность листа наносится заводская маркировка, содержащая номер листа и уникальный QR-код.

Далее листы отправляются по рольгангу на участок приварки технологических планок. Планки привариваются на роботизированном комплексе.

После приварки планок, листы по рольгангу проходят через смотровую площадку, а после этого производится разделка кромок под сварку продольных швов. Разделку кромок осуществляется на фрезерном стане.

Общий вид разделки кромки показан на рисунке 2.1.

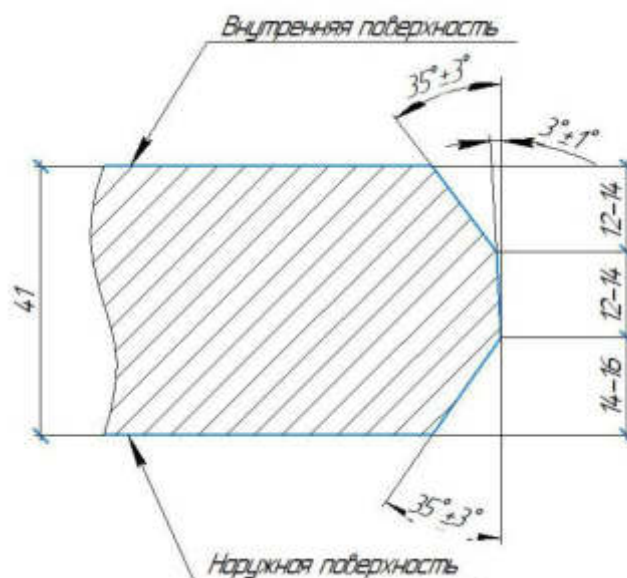


Рисунок 2.1 – Общий вид подготовки кромки под сварку продольного шва

					15.03.01.2020.816/484.00 ПЗ	Лист
Изм.	Лист	№ докум.	Подпись	Дата		15

После нарезания фаски листы отправляются далее по потоку на участок формовки труб.

Первым этапом формовки является предварительная подгибка кромок. После этого, лист проходит операцию окончательной формовки трубы. Формирование геометрии трубы представляет собой пошаговую формовку, при которой на каждый сегмент листа воздействует матрица формовочного стана.

По окончании формовки трубной заготовки производится сварка технологического шва на технологическом стане.

Сварка технологического шва осуществляется способом автоматической дуговой сварки в среде защитных газов ($80\pm 5\% \text{CO}_2 + 20\pm 5\% \text{Ar}$). Сварка осуществляется в нижнем положении на постоянном токе обратной полярности. Сварка производится без предварительного подогрева. В качестве присадочного материала при сварке технологических швов применяется сварочная проволока Св-08Г2С диаметром 5 мм, поставляемая по ГОСТ 2246-70. Химический состав проволоки Св-08Г2С приведен в таблице 2.1.

Таблица 2.1 – Химический состав проволоки Св-08Г2С, в процентах

С	Si	Mn	Ni	P	S	Cr
			Не более			
0,05...0,11	0,7...0,95	1,8...2,1	0,25	0,03	0,025	0,2

Сварка технологического шва начинается на выводной планке. Технологический шов сваривается сплошным швом на всем участке трубы (рис. 2.2) на режимах, приведенных в таблице 2.2. Технологический шов используется в качестве прихватки, поэтому, в дальнейшем он переваривается основными швами.

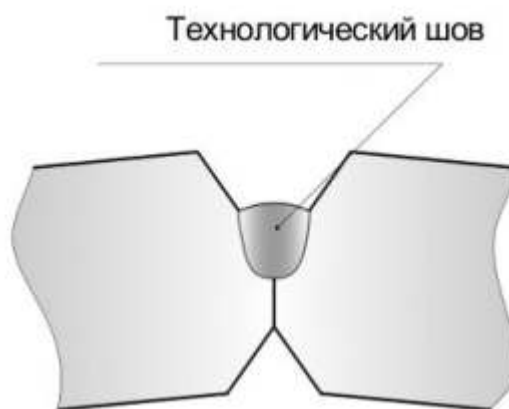


Рисунок 2.2 – Технологический сварной шов

Таблица 2.2 – Режимы сварки технологического шва

$I_{СВ}$, А	$U_{Д}$, В	$V_{ПП}$, см/мин (скорость подачи проволоки)	$V_{СВ}$, м/ч	Расход газа, л/мин
1250...1350	22...24	340...380	225...240	50...75

После сварки технологического шва труба приходит на участок ремонта технологического шва, где производится его осмотр и ремонт, если он необходим.

Ремонт технологических швов осуществляется способом механизированной сварки в среде защитных газов. Сварка осуществляется в нижнем положении на постоянном токе обратной полярности. Сварка осуществляется без предварительного подогрева.

В качестве присадочного материала используют сварочную проволоку Св-08Г2С диаметром 1,2 мм поставляемая по ГОСТ 2246-70, химический состав которой приведен в таблице 2.1. На этой же площадке производится зачистка околошовной зоны от брызг расплавленного металла.

После осмотра и ремонта (если он необходим) технологического шва труба отправляется во 2-й пролет цеха для сварки основных швов: сначала внутреннего, а затем наружного.

Сварка внутреннего шва осуществляется автоматической многодуговой

сваркой под слоем флюса. При сварке внутренних швов применяются сварочные головки с четырьмя дугами. При этом, первая дуга производит сварку на постоянном токе обратной полярности, а остальные на переменном токе.

Для того, чтобы труба прошла сварку внутренних швов, она по рольгангу в обход станов проходит немного впереди их расположения, а затем, при помощи тележки подается на нужный стан.

Сварочная головка закреплена на штанге, которая оснащена колесами для передвижения внутри трубы.

После подачи трубы на стан производится настройка оборудования.

Электросварщик настраивает вылет сварочных проволок, позиционирование проволок относительно стыка, настраивает режимы сварки. Сварка внутреннего шва начинается и заканчивается на выводных планках.

Режимы сварки внутренних швов приведены в таблице 2.3.

Таблица 2.3 – Режимы сварки внутренних швов

Номер дуги	I_{CB}, A	U_d, B	$V_{CB}, м/ч$
1	1160...1310	30...32	95...105
2	950...1050	32...34	
3	880...1000	34...36	
4	830...950	37...39	

Сварочные материалы, применяемые при сварке внутреннего шва приведены в таблице 2.4, а их химический состав в таблицах 2.5, 2.6 .

Таблица 2.4 – Сварочные материалы применяемые для сварки внутреннего шва

Сварочная проволока			Флюс
Номер дуги	Диаметр, мм	Марка	Марка
1	5	S2Mo	ФСА ЧТ А 650-20/80
2	4	S3TiB	
3	4	S2Mo	
4	4	S3TiB	

Таблица 2.5 – химический состав сварочной проволоки S2Mo

Химический состав, %														
C	Mn	Si	P	S	Cr	Ni	Mo	Cu	Sn	Al	V	Ti	B	N
0.10	0.99	0.10	0.005	0.002	0.03	0.02	0.47	0.03	-	-	-	-	-	0.003

Таблица 2.6 – химический состав сварочной проволоки S3TiB

Химический состав, %														
C	Mn	Si	P	S	Cr	Ni	Mo	Cu	Sn	Al	V	Ti	B	N
0.08	1.51	0.28	0.009	0.004	0.04	0.02	-	0.01	-	0.014	-	0.161	0.012	0.002

Слежение за передвижением тележки внутри трубы вдоль стыка осуществляется при помощи камеры, которая транслирует изображение на пульт управления электросварщика.

Геометрические требования, предъявляемые к внутреннему сварному шву (рис.2.3), приведены в таблице 2.7.

					15.03.01.2020.816/484.00 ПЗ				Лист
Изм.	Лист	№ докум.	Подпись	Дата					19

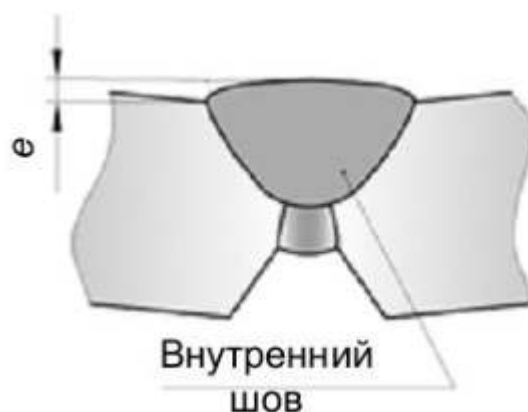


Рисунок 2.3 – Внутренний сварной шов в сечении

Таблица 2.7 – Геометрические требования к внутреннему сварному шву

Высота шва (e)	Ширина шва
Не более 3мм	Не нормируется

После сварки внутреннего шва труба отправляется на очистку внутренней поверхности от шлаковой корки и остатков флюса. После очистки труба отправляется на сварку наружного шва.

Наружный шов сваривается на станах для сварки наружных швов. Таких станов 4. Труба из потока подается на сварочную тележку, оснащенную поворотными роликами.

Сварка наружного шва производится автоматической сваркой под слоем флюса сварочной головкой с пятью дугами. При этом, первая дуга производит сварку на постоянном токе обратной полярности, а остальные на переменном токе.

Режимы сварки наружных швов представлены в таблице 2.8.

Таблица 2.8 – Режимы сварки наружных швов

Номер дуги	I _{CB} , А	U _д , В	V _{CB} , м/ч
1	1000...1100	32...36	100...115
2	850...900	34...38	
3	650...800	36...42	
4	600...750	38...44	
5	500...700	40...46	

Сварочные материалы, применяемые при сварке наружного шва приведены в таблице 2.9, а их химический состав – в таблицах 2.5, 2.6, 2.10, 2.12.

Таблица 2.9 – Сварочные материалы, применяемые для сварки внутреннего шва

Сварочная проволока			Флюс
Номер дуги	Диаметр, мм	Марка	Марка
1	5	S3MoTiB	ФСА ЧТ А 650-20/80
2	5	S3MoTiB	
3	4	S2Mo	
4	4	S3TiB	
5	4	S2Mo	

Таблица 2.10 – химический состав сварочной проволоки S3MoTiB

Химический состав, %														
С	Mn	Si	P	S	Cr	Ni	Mo	Cu	Sn	Al	V	Ti	B	N
0.07	1.24	0.28	0.011	0.005	0.05	0.02	0.47	0.01	0.001	0.008	-	0.147	0.012	0.003

Геометрические требования предъявляемые к наружному сварному шву (рис. 2.4) приведены в таблице 2.11.

															Лист	
																21
Изм.	Лист	№ докум.	Подпись	Дата	15.03.01.2020.816/484.00 ПЗ											



Рисунок 2.4. Наружный сварной шов в сечении

Таблица 2.11 – Геометрические требования к внутреннему сварному шву

Высота шва (e)	Ширина шва
Не более 3мм	Не нормируется

При сварке внутреннего и наружного швов, в качестве защитной среды при автоматической сварке под слоем флюса применяется флюс ФСА ЧТ А 650-20/80.

Химический состав флюса ФСА ЧТ А 650-20/80 приведен в таблице 2.12.

Таблица 2.12 – Химический состав флюса ФСА ЧТ А 650-20/80

SiO ₂	MnO	Ca ₂ O ₃	MgO	Al ₂ O ₃	CaF ₂	K ₂ O+ Na ₂ O	TiO ₂ , не более
15...22	3...6	2...6	16...22	22...25	14...18	2...4	5

По окончании сварки наружного шва, с трубы отбивается шлак. Далее труба отправляется на установку плазменной резки для отрезания технологических планок.

После отрезания планок, труба проходит операцию технологического автоматического ультразвукового контроля сварного шва. При наличии индикации о дефекте на установке технологического автоматического ультразвукового контроля сварного шва, данную трубу отправляют на

рентгенотелевизионной контроль для проверки качества сварки швов. При обнаружении дефектов, труба отправляется на ремонтную площадку для их устранения.

Ремонт выполняется ручной дуговой сваркой электродами фирмы Lincoln Electric Pipeliner 19P. Химический состав электродов приведен в таблице 2.13.

Таблица 2.13 – Химический состав электродов 19P

Диаметр электрода, мм	Содержание элементов, %							
	C	Si	Mn	S	P	Cr	Ni	Mo
3,2	0,03-0,06	0,30-0,55	1,30-1,80	0,010	0,025	0,10	2,1-2,5	0,37-0,49

После устранения дефектов, труба проходит повторный рентгентелевизионный контроль и, если дефект устранен, то труба отправляется на смотровую площадку. На данной площадке производится осмотр наружной и внутренней поверхностей, а также производятся измерения геометрии сварных швов. После контроля труба отправляется на промывку.

Следующим этапом изготовления трубы является экспандирование. Данная операция проводится на механическом экспандере для придания трубе требуемой геометрии.

После экспандирования труба проходит гидравлические испытания. В трубу закачивают воду до достижения давления, равного испытательному и выдерживают не менее 20 с. После этого давление сбрасывается и труба отправляется на установку сдаточного автоматического ультразвукового контроля. На данной установке производится контроль сварных швов труб, околошовной зоны на расстоянии не менее 50 мм от шва, а также основного металла труб по концам на расстоянии менее 40 мм от торца.

После ультразвукового контроля труба приходит на инспекционную площадку. На данной площадке производятся замеры геометрических параметров

труб, проверяются повторно сварные швы на соответствие по высоте и ширине, а также производится осмотр наружной и внутренней поверхностей труб.

После контроля на инспекционной площадке труба отправляется в камеру для проведения рентгентелевизионного контроля концевых участков сварного шва длиной не менее 300 мм от торца трубы.

Далее по потоку труба отправляется в 3-й пролет для торцевания фасок. Фаски изготавливаются на торцефасочном станке. После изготовления фаски труба проходит контроль магнитно-порошковым методом на наличие дефектов фаски.

После магнитно-порошкового контроля труба приходит на площадку окончательной приемки, где производится контроль длины, наносится маркировка, а также проверяется угол скоса фаски и величина притупления. В то же время при помощи травления сварных швов проверяется величина перекрытия наружного и внутреннего швов и их относительное смещение.

2.2 Испытания основного металла и сварного соединения

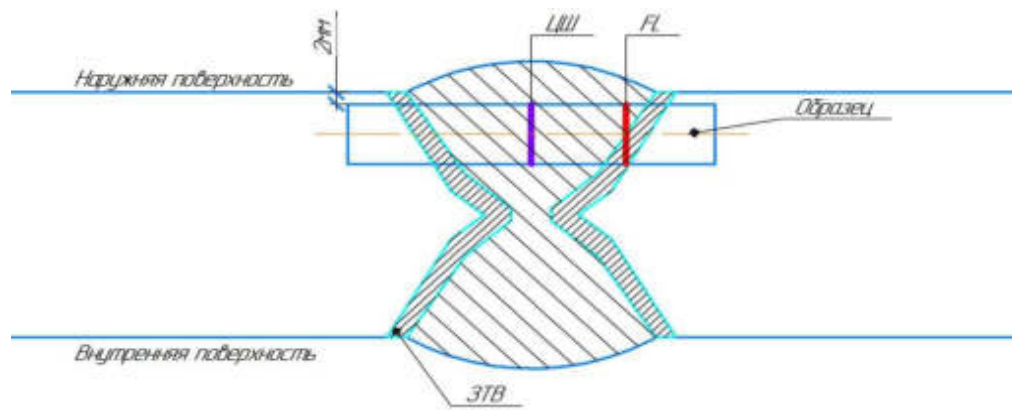
После завершения все работ от труб выбираются пробы основного металла и сварного соединения для проведения механических испытаний:

2.2.1 Испытания на ударный изгиб

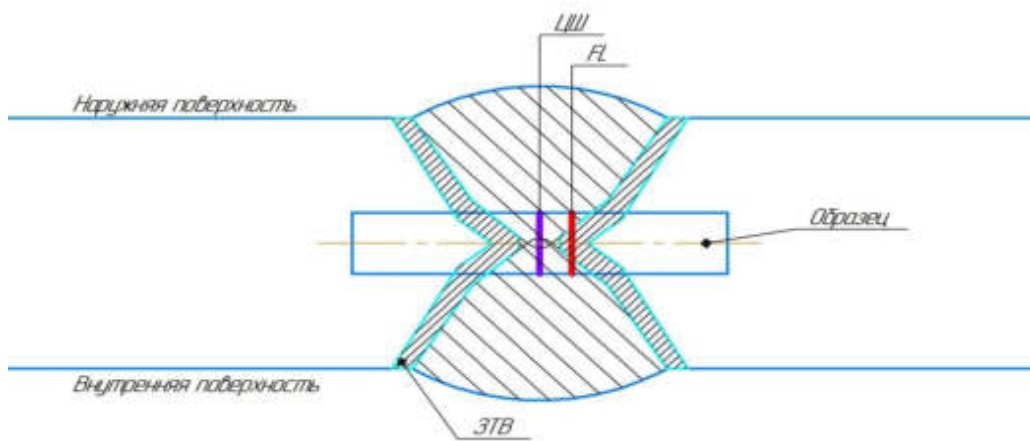
Испытания на ударный изгиб проводятся в соответствии с ISO 148-1 на неуправленных заготовках.

Образцы основного металла вырезаются на расстоянии 2 мм от наружной поверхности трубы, а образцы сварного шва вырезают в соответствии со схемой, представленной на рисунке 2.5.

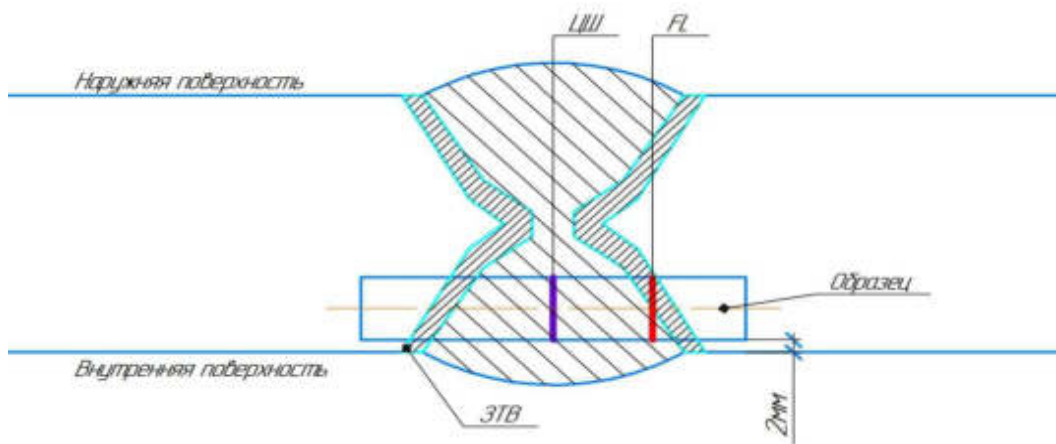
					15.03.01.2020.816/484.00 ПЗ	Лист
Изм.	Лист	№ докум.	Подпись	Дата		24



а)



б)



с)

Рисунок 2.5 – Схема вырезки и нанесения надреза на ударных образцах сварного соединения

а) от наружной поверхности; б) из корня шва (место оплавления внутреннего и наружного шва); с) от внутренней поверхности

Изм.	Лист	№ докум.	Подпись	Дата

15.03.01.2020.816/484.00 ПЗ

Лист

25

Таблица 2.14 – Нормативные требования к механическим свойствам основного металла трубы

Марка стали	Энергия удара при испытании на ударный изгиб образцов с V-образным надрезом при T=-48°C, Дж	
	среднее	минимальное
DNV SAWL 485 FD	150	135

Таблица 2.15 – Нормативные требования к механическим свойствам сварного шва

Марка стали	Энергия удара при испытании на ударный изгиб образцов с V-образным надрезом при T=-48°C, Дж	
	WM, FL, FL+2мм, FL+5мм	
	среднее	минимальное
DNV SAWL 485 FD	50	40

2.2.2 Испытания на растяжение

Испытания на растяжения основного металла и металла сварного шва проводятся в соответствии с ASTM A 370.

Таблица 2.16 – Нормативные требования к механическим свойствам основного металла при испытании на растяжение

Марка стали	Направление образца	Предел текучести, Rt0.5, МПа	Предел прочности, Rm, МПа	Удлинение, A ₂ , %	Rt0.5/Rm
		мин. – макс.		мин.	макс.
DNV SAWL 485 FD	Поперечное	485-605	570-690	26	0,93
	Продольное	485-605	542-690	26	0,93

Таблица 2.17 – Механические свойства сварного шва на растяжения

Марка стали	Предел прочности, Rm, МПа
DNV SAWL 485 FD	≥ 570

2.2.3 Испытания сварного шва на боковой загиб

Испытание на боковой загиб основных сварных швов проводят по ISO 5173 с использованием образцов на полную толщину стенки, ширина образцов составляет 10 мм. Угол загиба должен составлять 180 градусов.

При испытаниях на боковой загиб не допускаются:

- разрыв образца;
- трещины в металле сварного шва;
- трещины в основном металле или ЗТВ.

2.2.4 Контроль твердости основного металла и сварного шва

Контроль твердости основного металла и сварного шва проводится по методу Виккерса HV10 в соответствии с ISO 6507-1.

Таблица 2.18 – твердость основного металла и сварного шва

Марка стали	Твердость HV10		
	Основной металл	Металл шва	ЗТВ
	макс.	макс.	
DNV SAWL 485 FD	275	275	

2.2.5 Испытание на разрыв падающим грузом (DWTT)

Испытание падающим грузом (DWTT) проводится в соответствии с API RP 5L3 на 2-х образцах уменьшенных до 19мм толщины. Образцы вырезаются из наружной поверхности трубы. Температура испытания для DWTT составляет минус 55°C.

Таблица 2.19 – Механические свойства основного металла

Марка стали	Доля вязкой составляющей в изломе образцов DWTT при T=-55° (%)	
	среднее	минимальное
DNV SAWL 485 FD	85	75

2.2.6 Исследование макрошлифов сварного соединения

Исследование макрошлифов выполняется с увеличением 5-10 крат. Макрошлиф включает всю область наплавленного металла и не менее 15 мм основного металла с каждой стороны, от любой точки линии сплавления.

Макрошлиф подготавливается путем шлифовки, полировки и травления с одной стороны до четкого проявления линии сплавления и зоны термического влияния.

При исследовании макрошлифов определяется смещение, глубина проплавления швов.

2.3 Описание применяемого сварочного оборудования

Для питания сварочной дуги используют источники переменного тока (сварочные трансформаторы и генераторы переменного тока) и источники постоянного тока (сварочные выпрямители).

К источникам питания сварочной дуги предъявляют следующие требования:

- напряжение холостого хода, т.е. напряжение на зажимах источника питания без включения дуги, должно быть достаточным для зажигания дуги, но не превышать безопасной величины – при автоматической сварке под слоем флюса не должно превышать 90 В согласно ГОСТ 7012-69;

- мощность источника должна быть достаточна для питания дуги;

- источники питания дуги должны иметь устройство плавного регулирования тока в необходимых для сварки пределах.

Сварка наружных швов осуществляется универсальной подвесной пятидуговой

сварочной головкой. В процессе сварки труба перемещается при помощи двух сварочных люлек по рельсам.

Сварка внутренних швов осуществляется универсальной четырехдуговой сварочной головкой.

Источники питания:

– 1 дуга подключается к источнику питания Power Wave 1000 AC/DC. Это универсальный сварочный трансформатор-выпрямитель, предназначенный для полуавтоматической и автоматической сварки. Он обеспечивает как жесткие, так и падающие внешние вольтамперные характеристики. Аппарат рекомендован для выполнения сварочных процессов различного типа: полуавтоматической сварки сплошной или порошковой проволокой и автоматической сварки под флюсом в пределах обеспечиваемой им мощности. Дополнительно Power Wave 1000 AC/DC может работать в режиме ручной сварки штучным электродом, сварки неплавящимся электродом в среде инертных газов, а так же воздушной строжки угольными электродами диаметром до 5/8” (16 мм). Источник питания оборудован потенциометром плавной регулировки выходной мощности во всем ее диапазоне.

Общий вид источника питания Power Wave 1000 AC/DC производства фирмы Lincoln Electric. Общий вид выпрямителя Power Wave 1000 AC/DC показан на рисунке 2.5, а технические характеристики – в таблице 2.20.

					15.03.01.2020.816/484.00 ПЗ	Лист
Изм.	Лист	№ докум.	Подпись	Дата		29



Рисунок 2.5 – Общий вид выпрямителя Power Wave 1000 AC/DC

Таблица 2.20. – Технические характеристики выпрямителя Power Wave 1000 AC/DC

Характеристика	Значение
Питание сети, В/Гц/Фаза	380/50/3
Номинальный сварочный ток, А (при ПВ 100%)	1000
Пределы регулирования сварочного тока, А	100...1000
Пределы регулирования напряжения, В	24...44
Номинальное рабочее напряжение, В	44
Напряжение холостого хода, В, не более	55
Потребляемая мощность при номинальном токе, кВА, не более	75
Масса, кг	295
Габаритные размеры, мм, не более	1105×488×838

Преимущества Power Wave 1000 AC/DC:

- полупроводниковая схема обеспечивает надежность и долговечность при интенсивных режимах эксплуатации;
- плавная регулировка выходной мощности на всем диапазоне;
- переключатель режимов позволяет настраивать машину на вольтамперную характеристику, соответствующую используемому сварочному процессу;
- схема стабилизации напряжения, обеспечивающая постоянство сварочных параметров при колебаниях напряжения в сети в пределах $\pm 10\%$;
- компактная конструкция позволяет располагать источник без значительных затрат пространства и устанавливать машины одна на одну до двух ярусов;
- съемные боковые стенки корпуса облегчают доступ ко внутренним элементам источника.
- принудительное воздушное охлаждение при электронной защите от перегрузок по току и термостатической защите от перегрева;
- специальная защита электрических элементов выпрямителя от коррозионно-активных сред;

2, 3, 4, 5 дуги подключаются к источнику питания IdealArc AC-1200 с падающей вольтамперной характеристикой, предназначенный для автоматической сварки под флюсом на переменном токе. Источник обеспечивает высокую степень стабильности и надежности процесса сварки. Простота настройки сварочного режима и четкий контроль выходных сварочных параметров обеспечивают высокую производительность и качество работ, а так же снижение их себестоимости.

Общий вид источника питания IdealArc AC-1200 приведен на рисунке 2.6, а технические характеристики – в таблице. 2.21.

										Лист
										31
Изм.	Лист	№ докум.	Подпись	Дата	15.03.01.2020.816/484.00 ПЗ					



Рисунок 2.6 – Общий вид источника питания IdealArc AC-1200

Таблица 2.21 – Технические характеристики источника питания IdealArc AC-1200

Характеристика	Значение
Питание сети, В/Гц/Фаза	380/50/3
Номинальный сварочный ток, А (при ПВ 100%)	1200
Пределы регулирования сварочного тока, А	200...1500
Пределы регулирования напряжения, В	24...44
Номинальное рабочее напряжение, В	44
Напряжение холостого хода, В, не более	55
Габаритные размеры, мм, не более	1360×560×970

Преимущества АС-1200:

- возможность подключения нескольких работающих в тандеме источников со сдвигом фаз (Scott Connection);
- дистанционное регулирование сварочного тока;
- реостатная схема регулировки выходной мощности в процессе сварки или на холостом ходу.

2.4 Проектируемый вариант технологического процесса

В проектируемом варианте технологического процесса рассмотрен вариант изготовления электросварных труб внутренним диаметром 1153 мм с толщиной стенки 41,0 мм из стали марки DNV SAWL 485 FD, для которых заказчик предъявляет повышенные требования по механическим свойствам сварного соединения, в частности по ударной вязкости при температуре на -48°C . Поэтому для таких труб нужно разработать новую технологию сварки.

Серьезные трудности в достижении требуемых показателей работы удара сварного соединения труб большого диаметра вызывает толщина свариваемого металла (41 мм), т.к. при ее увеличении значительно возрастает необходимая погонная энергия сварки, снижается скорость охлаждения зоны термического влияния, что приводит к формированию структур, не обеспечивающих требуемых механических свойств при низкотемпературных испытаниях на ударный изгиб.

Базовая технология получения сварного соединения труб большого диаметра предполагает выполнение трех проходов:

- 1) один технологический шов, выполняемый для сборки трубной заготовки;
- 2) один внутренний шов, выполняемый многодуговой сваркой;
- 3) один наружный шов, выполняемый многодуговой сваркой.

Увеличения скоростей охлаждения зоны термического влияния можно добиться путем снижения погонной энергии сварки за проход, охлаждения сварного соединения перед сваркой следующего прохода.

										Лист
										33
Изм.	Лист	№ докум.	Подпись	Дата	15.03.01.2020.816/484.00 ПЗ					

Снижение погонной энергии сварки за проход можно добиться несколькими способами:

1) корректировка режимов сварки и разделки кромок при многодуговой сварке не обеспечивает должного эффекта, т.к. существенное изменение режимов сварки (снижение сварочного тока, увеличение скорости сварки) приведет к уменьшению объема наплавленного металла, а разделки кромок к неудовлетворительной форме шва;

2) применение при сварке высокопроизводительных сварочных материалов – порошковых проволок – является действенным методом, однако ввиду более высокой стоимости проволоки, по сравнению с проволокой сплошного сечения, данный способ в настоящей работе не рассматривался;

3) увеличение числа проходов – относится к действенным методам, позволяющим изменить характер охлаждения зоны термического влияния.

Базовая технология сварки под слоем флюса из-за высокой погонной энергии не позволяет сваренным трубам выдерживать испытание по ударной вязкости на -48°C. Поэтому такие трубы будем изготавливать многопроходной сваркой.

2.5 Разработка новой технологии многопроходной сварки

Для разработки технологии многопроходной сварки труб большого диаметра нужно провести ряд исследований:

1. Изменить геометрию кромки под сварку;
2. Разработать и выбрать оптимальную технологию с применением многодуговой сварки (2 дуги, 3 дуги и 4 дуги);
3. Выбрать сварочные материалы;
4. Выполнить расчет режимов сварки;
5. Провести механические испытания;

										Лист
										34
Изм.	Лист	№ докум.	Подпись	Дата	15.03.01.2020.816/484.00 ПЗ					

По результатам проведенных исследований необходимо подготовить заключение о рекомендуемой технологии многопроходной сварки, обеспечивающей нормативные требования к качеству сварного соединения.

					15.03.01.2020.816/484.00 ПЗ	Лист
Изм.	Лист	№ докум.	Подпись	Дата		35

3 ИССЛЕДОВАТЕЛЬСКИЙ РАЗДЕЛ

В связи с необходимостью транспортировки углеводородного сырья с территорий с низкой температурой окружающей среды, в том числе с месторождений, расположенных на континентальном шельфе арктических морей, находящихся на значительном удалении от потребителя, возникает потребность в освоении производства хладостойких сварных труб большого диаметра с увеличенной толщиной стенки (более 25,0 мм). Применение таких труб позволяет значительно увеличить рабочее давление в трубопроводе, что приводит к снижению затрат на транспортировку углеводородного сырья и повышает конкурентоспособность транспортируемого продукта.

Одной из наиболее сложных задач при изготовлении толстостенных труб из современных высокопрочных сталей является обеспечение нормативных требований по трещиностойкости сварных соединений.

В рамках настоящей работы таковым являлось требование к работе разрушения, которая должна быть не менее 50 Дж при испытании на ударный образец из металла сварного соединения при температуре минус 48°C.

На нашем предприятии существует базовая технология изготовления труб из высокопрочных сталей, которая обеспечивает нормативные требования по ударной вязкости металла сварного соединения при температуре испытаний -20°C (таблица 3.1).

Попытки применить существующую на ПАО «ЧТПЗ» технологию сварки для изготовления труб с толщиной стенки более 40 мм, которая удовлетворяла бы требованиям испытаний на ударную вязкость при температуре испытания -48°C, не дали положительного результата (таблица 3.2).

										Лист
										36
Изм.	Лист	№ докум.	Подпись	Дата	15.03.01.2020.816/484.00 ПЗ					

3.1 Цели и задачи работы

Целью нашей работы является разработка новой технологии изготовления сварных хладостойких труб для магистральных газопроводов с внутренним диаметром 1153 мм и толщиной стенки 41 мм, которая будет удовлетворять всем требованиям, предъявляемым заказчиком. Одним из условий, которое было обязательным к исполнению, заключалось в том, чтобы в новой технологии было задействовано только то оборудование, которым располагает предприятие. Рекомендуемые сварочные материалы должны быть ограничены номенклатурой аттестованных и применяемых на ПАО «ЧТПЗ».

Существует несколько путей достижения поставленной цели:

- 1) применение термообработки;
- 2) применение новых сварочных материалов;
- 3) уменьшение погонной энергии.

Рассмотрим каждый из вариантов в отдельности, а также определимся, какой из вариантов подходит для решения нашей задачи больше всего.

1) Применение термообработки.

Данный путь решения поставленной задачи нам не подходит в связи с тем, что для этого в цехе необходимо устанавливать огромных размеров, печь, которая бы позволила осуществить термообработку. Это повлечет за собой:

- затраты на приобретение оборудования;
- затраты средств и времени на перепланировку цеха;
- снижение производительности при изготовлении;

									Лист
									38
Изм.	Лист	№ докум.	Подпись	Дата	15.03.01.2020.816/484.00 ПЗ				

2) Подбор сварочных материалов.

На нашем производстве имеются следующие марки сварочной проволоки:

- S2Mo
- S3MoTiB
- S3TiB
- Св-08Г2С
- ESAB 13.27 S2Ni2
- ESAB 13.27 S2Ni3

3) Уменьшение погонной энергии

В нашем случае данный метод является самым оптимальным, который обеспечит повышение ударной вязкости металла сварного соединения и зоны термического влияния (ЗТВ). Уменьшения погонной энергии можно добиться несколькими способами:

1. применение при сварке порошковых проволок – является практичным методом, однако ввиду высокой стоимости порошковой проволоки, по сравнению с проволокой сплошного сечения, данный способ работе не рассматривается;
2. переход от сварки за один проход, на многопроходную сварку – данный метод относится к действенным, позволяющий уменьшить погонную энергию и изменить охлаждения зоны термического влияния.

									Лист
									39
Изм.	Лист	№ докум.	Подпись	Дата	15.03.01.2020.816/484.00 ПЗ				

3.2 Методика исследования

Методика исследования заключается в проведении экспериментов на пластинах толщиной 41 мм, из стали марки SAWL 485 FD, которая изготавливается и поставляется согласно стандарту DNV (Det Norske Veritas) OS-F101 2013-10, с использованием имеющихся сварочных материалов.

Объектом исследования является сварное соединение, это соединение выполняется многодуговой, многопроходной сваркой.

Предметом исследования, является обеспечение ударной вязкости сварного соединения при температуре -48°C .

Основные этапы исследования:

- 1) оптимизация количества сварочных дуг (2,3,4 дуги);
- 2) выбор сварочной проволоки из имеющихся;
- 3) расчет режимов сварки для выбранного количества дуг и сварочных материалов.
- 4) разработка геометрических параметров фаски (при необходимости);
- 5) после получения положительных результатов испытания на ударный изгиб, произвести сварку трубы в цехе.

Все сварочные работы выполнялись на контрольных сварных соединениях на лабораторном сварочном стане КДС (комплекс дуговой сварке) с использованием следующих источников питания сварочной дуги:

- 1-я дуга Power Wave 1000 AC/DC производства фирмы Lincoln Electric;
- 2,3,4,5-я дуги IdealArc AC-1200 производства фирмы Lincoln Electric.

Разделку кромок пластин выполняли на вертикально-фрезерном станке фирмы Jet.

					15.03.01.2020.816/484.00 ПЗ	Лист
Изм.	Лист	№ докум.	Подпись	Дата		40



Рисунок 3.1 – Контрольное сварочное соединение



Рисунок 3.2 – Комплекс дуговой сварки (КДС)

Изм.	Лист	№ докум.	Подпись	Дата

15.03.01.2020.816/484.00 ПЗ

Лист

41

Образцы из сварного шва вырезают в соответствии с рисунком 2.5. Испытания на ударный изгиб будут проводиться в испытательном центре на маятниковом копре по Шарпи, в соответствии с ISO 148-1.



Рисунок 3.3 – Маятниковый копер по Шарпи

Рассмотрим каждый их этапов в отдельности.

3.3 Методика расчета параметров режимов сварки

Несколько слов о том, что на сегодняшний день практически нет общепринятой методики расчета режимов многодуговой сварки.

Параметры режимов многодуговой сварки будем рассчитывать по методике, предложенной в работе [3]. Ниже приведены основные расчетные формулы, по которым рассчитывались режимы многодуговой сварки, приведённые в разделах 3.4, 3.5 настоящей работы

Расчет сварочного тока для первой дуги, для внутреннего шва, выполним по формуле (4)

$$I_{св1} = R \sqrt{H_1 d_{пр}} \quad (4)$$

где R - эмпирический коэффициент, определяемый по таблице 3.0 в зависимости от диаметра сварочной проволоки $d_{пр}$, А/мм; H_1 – необходимая глубина проплавления, обеспечивающая перекрытие наружного и внутреннего швов (рисунок 3.3), мм.

Таблица 3.3 – зависимость коэффициента R от диаметра сварочной проволоки [3]

Диаметр сварочной проволоки $d_{пр}$, мм	3,0	4,0	5,0
Коэффициент R , А/мм	190	230	240

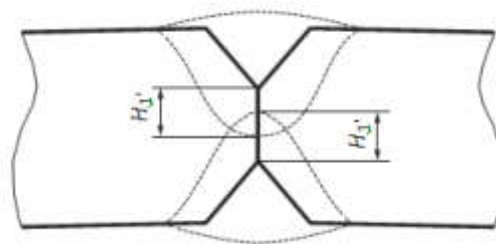


Рисунок 3.3 –Глубина проплавления внутреннего и наружного швов

Расчет сварочного тока для остальных дуг выполним по формуле [3]

$$I_{св n} = I_{св (n-1)}(0,76 + C(n - 2)) \quad (5)$$

где, n – номер дуги; C=0,07 – коэффициент для процесса с пяти дугами, C=0,1 – для процесса с четырьмя дугами.

Составим полученные значения сварочного тока с рекомендуемыми для электродуговой сварки плавящимся электродом [3]. Для этого рассчитанные значения силы сварочного тока для всех дуг должны соответствовать определенному диапазону, который можно рассчитать по рекомендуемым плотностям тока. Величина сварочного тока в этом случае определим по формуле (6)

$$I_{св} = jF_{пр} \quad (6)$$

где – j – рекомендуемая плотность сварочного тока в зависимости от диаметра сварочной проволоки, выбираемая из таблицы 31, А/мм²; F_{пр} – площадь поперечного сечения сварочной проволоки, мм², определяется по следующей формуле (7)

$$F_{пр} = \frac{\pi \cdot d_{пр}^2}{4} \quad (7)$$

Таблица 3.4 – Рекомендуемые значения плотности и силы сварочного тока в зависимости от диаметра сварочной проволоки

Диаметр сварочной проволоки, мм	3,0	4,0	5,0
Плотность сварочного тока, А/мм ²	50...100	40...110	40...90
Сила сварочного тока, А	350...705	500...1380	785...1765

Для получения удовлетворительной формы шва при многодуговой сварке рекомендуется напряжение на дугах устанавливать ступенчато по возрастанию,

начиная с первой дуги. Напряжение на первых дугах $U_{д1}$ для внутреннего шва определяются по формуле [3]

$$U_{д1} = 20 + 0,0195 \frac{I_{св1}}{\sqrt{d_{пр}}} \quad (8)$$

Напряжение для последующих дуг, начиная со второй дуги ($n=2, 3, 4$), рассчитываются из формулы (9)

$$U_{дn} = U_{д1} + 2(n - 1) \quad (9)$$

Для сварки под слоем флюса допустимо принять, что коэффициенты расплавления α_p и коэффициенты наплавки α_H равны между собой в связи с минимальными потерями на угар и разбрызгивание. Коэффициенты расплавления можно определить по формулам (10) и (11)

- для постоянного тока обратной полярности:

$$\alpha_H = \alpha_p = 7,0 + 0,04 \frac{I_{св}}{d_{пр}} \quad (10)$$

- для переменного тока:

$$\alpha_H = \alpha_p = 3,0 + 0,07 \frac{I_{св}}{d_{пр}} \quad (11)$$

либо по графическим зависимостям для проволок сплошного сечения, которые приведены на рисунке 3.4.

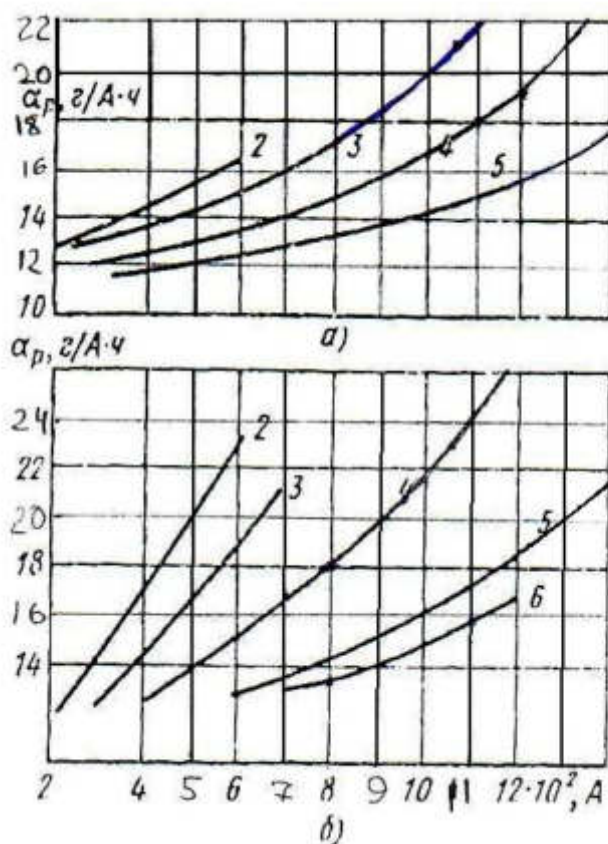


Рисунок 3.4 – Зависимость α_r от параметров режима сварки:
 а – постоянный ток обратной полярности; б – переменный ток;
 2-6 – диаметры электродов, мм

Скорость сварки $V_{св}$ (м/ч) в многодуговом процессе величина постоянная, расчет которой, выполняется по формуле [3]

$$V_{св} = \frac{\sum_{i=1}^n \alpha_{H1} * I_{св1}}{F_{нап} * \rho} \quad (12)$$

где n - количество сварочных дуг, $F_{нап}$ – площадь наплавки для внутреннего и наружных швов, $мм^2$, ρ – плотность наплавляемого металла (для стали $\rho=7,85г/см^3$).

Площадь наплавленного металла для внутреннего и наружного швов с учетом их усиления определяют в соответствии с рисунком 3.5, по формуле (13)

$$F_{\text{нап}} = A^2 \cdot \operatorname{tg} \alpha + 0.73 \cdot a \cdot b - F_{\text{технол}} \quad (13)$$

где A – глубина разделки, мм; α – угол разделки кромок, град; a – высота сварного шва, мм; b – ширина сварного шва, мм; $F_{\text{технол}}$ – площадь технологического шва (равная нулю при сварке внутреннего шва), мм².

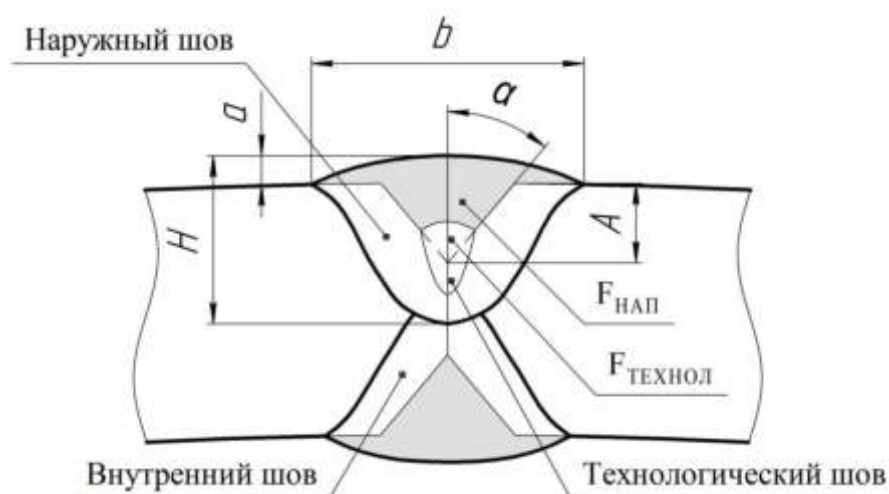


Рисунок 3.5 – Схема продольного сварного соединения трубы

Чтобы обеспечить сплавление (провар) внутреннего и корневого швов, для корневого шва, применим параметры режимов сварки, рассчитанные для внутреннего шва.

Параметры режимов сварки заполняющих швов, подберем из имеющихся технологических карт. Основным критерием подбора была площадь наплавленного металла.

Так же при расчете режимов параметров сварки необходимо учитывать скорость охлаждения, так как при сварке труб с толщиной стенки свыше 23 мм скорость охлаждения падает ниже 10°C/с, что приводит к сильному охрупчиванию зоны термического влияния [15].

Расчет скорости охлаждения.

Скорость охлаждения является величиной, обратной времени пребывания металла в заданном диапазоне температур (800-500°C) и рассчитывается по формуле (14)

$$V_{8/5} = \frac{300}{t_{8/5}} \quad (14)$$

Расчет времени пребывания металла в заданном диапазоне температур рассчитывается по формуле (15)

$$t_{8/5} = \frac{\eta^2 \cdot q_n^2}{4\pi\lambda\rho c \cdot S^2} \left[\left(\frac{1}{500 - T_0} \right)^2 - \left(\frac{1}{800 - T_0} \right)^2 \right] \quad (15)$$

3.4 Первый этап научно-исследовательской работы

3.4.1 Многопроходная сварка 2-мя дугами

На фрезерном станке на двух пластинах размером 500x100 изготавливаем фаску в соответствии с рисунком 3.6.

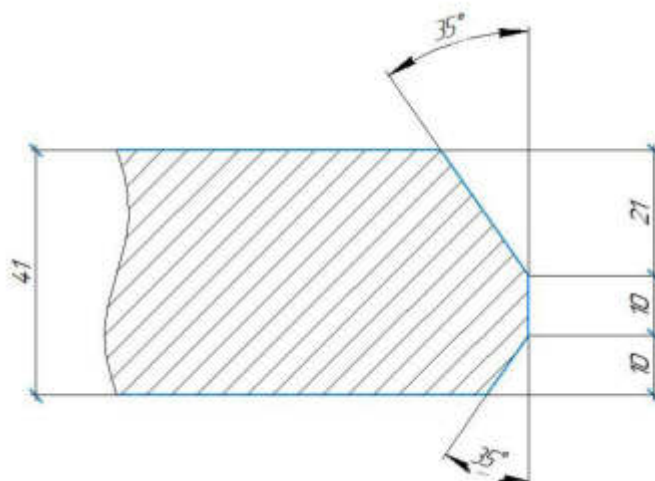


Рисунок 3.6 – Фаски для сварки двумя дугами

Далее собираем сварное соединение на прихватках и свариваем внутренний шов. Сварочные материалы и режимы сварки для внутреннего шва приведены в таблице 3.5.

Таблица 3.5 – Режимы сварки и сварочные материалы внутреннего шва

№ дуги	Проволока	Ток, А	Напряжение, В	Скорость сварки, м/ч	Погонная энергия, кДж/см	Площадь наплавленного металла, мм ²	Скорость охлаждения, °С/с
1	S2Mo Ø5	1150-1300	30-32	75-85	59,3	112	12,2
2	S3TiB Ø4	900-1000	32-34				
3	S2Mo Ø4	750-850	34-36				
4	S3TiB Ø4	700-800	36-38				
Флюс – ФСА ЧТ А 650-20/80							

Использование проволоки S2Mo на первой и S3TiB на второй дугах необходимо для получения необходимых механических свойств в корне шва за счет повышенного содержания легирующих элементов, а именно молибдена в проволоке S2Mo и титана в S3TiB.

Использование проволоки S2Mo на третьей и S3TiB на четвертой дуге необходимо для получения необходимых механических свойств при испытании образцов на ударный изгиб, которые достигаются за счет повышенного содержания молибдена в проволоке S2Mo и титана в проволоке S3TiB.

Таблица 3.6 – Режимы сварки и сварочные материалы наружного (корневого) шва

№ дуги	Проволока	Ток, А	Напряжение, В	Скорость сварки, м/ч	Погонная энергия, кДж/см	Площадь наплавленного металла, мм ²	Скорость охлаждения, °С/с
1	S2Mo Ø5	1150-1300	30-32	75-85	59,3	112	12,2
2	S3TiB Ø4	900-1000	32-34				
3	S2Mo Ø4	750-850	34-36				
4	S3TiB Ø4	700-800	36-38				
Флюс – ФСА ЧТ А 650-20/80							

Использование проволоки S2Mo на первой дуге и S3TiB на второй необходимо для получения требуемых механических свойств в корне шва за счет повышенного содержания легирующих элементов, а именно молибдена в проволоке S2Mo и титана в S3TiB.

Использование проволоки S2Mo на третьей и S3TiB на четвертой дугах необходимо для получения равномерного химического состава сварного шва.

Таблица 3.7 – Режимы сварки и сварочные материалы наружного шва (заполняющие швы со 2-го по 5-й проходы)

№ дуги	Проволока	Ток, А	Напряжение, В	Скорость сварки, м/ч	Погонная энергия, кДж/см	Площадь наплавленного металла, мм ²	Скорость охлаждения, °С/с
со 2-го по 5-й проходы							
1	S2Mo Ø4	700-800	30-32	45-55	34,6	53,6	32,06
2	S3TiB Ø4	650-750	32-34				
Флюс – ФСА ЧТ А 650-20/80							

Использование проволоки S2Mo на первой дуге и S3TiB на второй необходимо для получения химического состава сварного шва, а также для обеспечения требуемых механических свойств в наружном шве.

После проведения сварочных работ необходимо исследовать металлографию, произвести замер твердости по Виккерсу и произвести механические испытания на ударный изгиб при температуре испытаний -48°С.

Результаты замера твердости и испытаний на ударный изгиб приведены в таблице 3.8 и 3.9 соответственно.

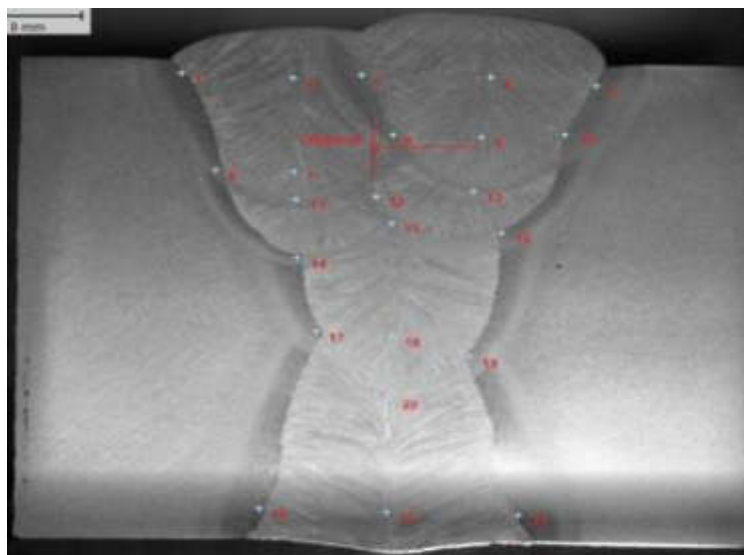


Рисунок 3.7 – Шлиф после сварки с применением двух дуг

Таблица 3.8 – Результат замера твердости по Виккерсу

Результат замера твердости, HV10								
Номер точки	1	2	3	4	5	6	7	8
Результат измерения	213	215	207	219	211	204	221	199
Номер точки	9	10	11	12	13	14	15	16
Результат измерения	219	209	223	223	205	216	205	211
Номер точки	17	18	19	20	21	22	23	
Результат измерения	212	227	207	220	219	221	210	

Таблица 3.9 – Результат механических испытаний на ударный изгиб после сварки с использованием двух дуг

FL (50/50) KV-48°C, Дж			Металл шва KV-48°C, Дж		
2 мм от нар. поверх	корень	2 мм от внутр. поверх	2 мм от нар. поверх	корень	2 мм от внутр. поверх
55-38-48	60-51-55	51-54-53	23-30-28	53-57-50	52-54-51

По результатам механических испытаний видно, что использование текущих режимов в совокупности со сварочными материалами не позволяют добиться требуемых механических свойств в наружном шве.

Для получения требуемых механических свойств в наружном шве проведем эксперимент, в котором режимы сварки и сварочные материалы внутреннего шва (см. таблица 3.5) и корневого прохода наружного шва (см. таблица 3.6), оставляем без изменений. В наружном шве (со 2-го по 6-ой проходы), заменим сварочную проволоку:

- 1-ая дуга – S3MoTiB;
- 2-ая дуга – S2Ni3.

Режим сварки и сварочные материалы, применяемые для сварки наружного шва (со 2-го по 6-ой проходы), предоставлены в таблице 3.10.

Таблица 3.10 – Режимы сварки и сварочные материалы наружного шва

№ дуги	Проволока	Ток, А	Напряжение, В	Скорость сварки, м/ч	Погонная энергия, кДж/см	Площадь наплавленного металла, мм ²	Скорость охлаждения, °С/с
со 2-го по 5-й проходы							
1	S3MoTiB Ø4	700- 800	30- 32	45-55	34,6	53,6	32,06
2	S2Ni2 Ø4	650- 750	32- 34				
Флюс – ФСА ЧТ А 650-20/80							

Использование проволоки S3MoTiB на первой дуге и S2Ni2 на второй необходимо для получения требуемых механических свойств в наружном шве за счет повышенного содержания легирующих элементов, а именно молибдена и титана в проволоке S3MoTiB и никеля в S2Ni2.

После сварочной работ необходимо исследовать металлографию, произвести замер твердости по Виккерсу и произвести механические испытания на ударный изгиб при температуре испытаний -48°С.

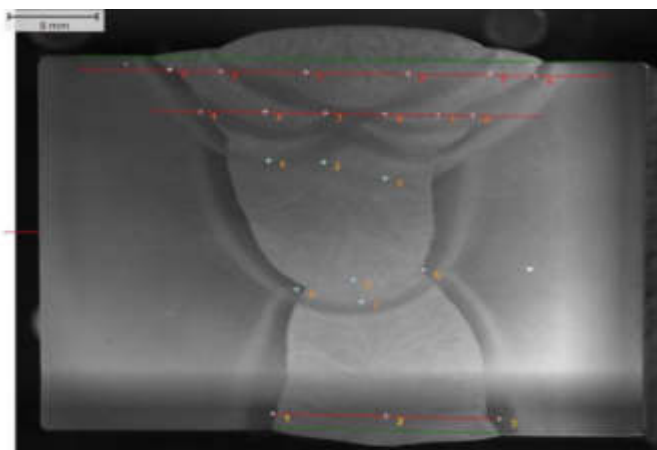


Рисунок 3.8 – Шлиф после сварки с применением двух дуг

Результаты замера твердости и испытаний на ударный изгиб приведены в таблице 3.11 и 3.12 соответственно.

Таблица 3.11 – Результат замера твердости по Виккерсу

Результат замера твердости, HV10								
Номер точки	1	2	3	4	5	6	7	8
Результат измерения	216	214	214	209	226	218	211	221
Номер точки	9	10	11	12	13	14	15	16
Результат измерения	203	208	222	198	225	233	225	205
Номер точки	17	18	19	20	21	22		
Результат измерения	223	204	222	216	214	201		

Таблица 3.12 – Результат механических испытаний на ударный изгиб после сварки с использованием двух дуг

FL (50/50) KV-48°C, Дж			Металл шва KV-48°C, Дж		
2 мм от нар. поверх	корень	2 мм от внутр. поверх	2 мм от нар. поверх	корень	2 мм от внутр. поверх
45-48-44	58-53-61	55-60-51	70-61-69	51-58-55	57-52-60

По результатам механических испытаний видно, что использование текущих режимов в совокупности со сварочными материалами позволили улучшить ударную вязкость по центру металла шва (наружный шов), но при этом на

образцах с линией надреза по FL (50/50) значения ударной вязкости не удовлетворяют нормативным требованиям.

Предлагаем перейти на сварку тремя дугами, при этом скорость охлаждения зоны термического влияния и погонную энергию оставим без изменения, но увеличим скорость сварки, тем самым увеличим производительность.

3.4.2 Многопроходная сварка 3-мя дугами

На фрезерном станке на двух пластинах размером 500x100 изготавливаем фаску в соответствии с рисунком 3.8.

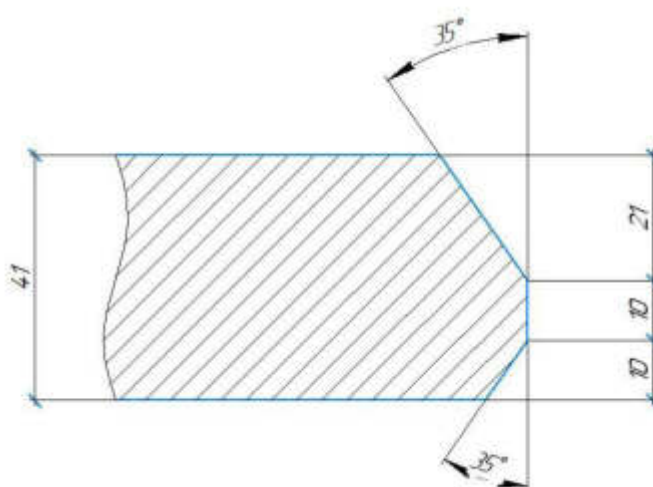


Рисунок 3.8 – Фаски для сварки двумя дугами

Далее собираем сварное соединение на прихватках и свариваем внутренний шов.

В связи с получением удовлетворительных результатов по ударной вязкости для внутреннего и 1-го прохода наружного шва в эксперименте с использованием 2-х дуг, оставим данные режимы и сварочные материалы без изменения (см. табл.3.5, 3.6).

Изменим режим сварки и сварочные материалы для сварки, наружного шва (со 2-го и последующие проходы), которые приведены в таблице 3.13.

Таблица 3.13 – Режимы сварки и сварочные материалы наружного шва

№ дуги	Проволока	Ток, А	Напряжение, В	Скорость сварки, м/ч	Погонная энергия, кДж/см	Площадь наплавленного металла, мм ²	Скорость охлаждения, °С/с
со 2-го по последующие.							
1	S2Mo Ø4	750-850	30-33	80-90	34,21	54,4	32,71
2	S3TiB Ø4	650-750	33-36				
3	S2Mo Ø4	550-650	36-39				
Флюс – ФСА ЧТ А 650-20/80							

Использование проволоки S2Mo на первой, третьей и S3TiB на второй дугах необходимо для получения химического состава сварного шва, а также для обеспечения требуемых механических свойств в наружном шве.

После проведения сварочных работ необходимо исследовать металлографию, произвести замер твердости по Виккерсу и произвести механические испытания на ударный изгиб при температуре испытаний -48°С.

Результаты замера твердости и испытаний на ударный изгиб приведены в таблице 3.14 и 3.15 соответственно.

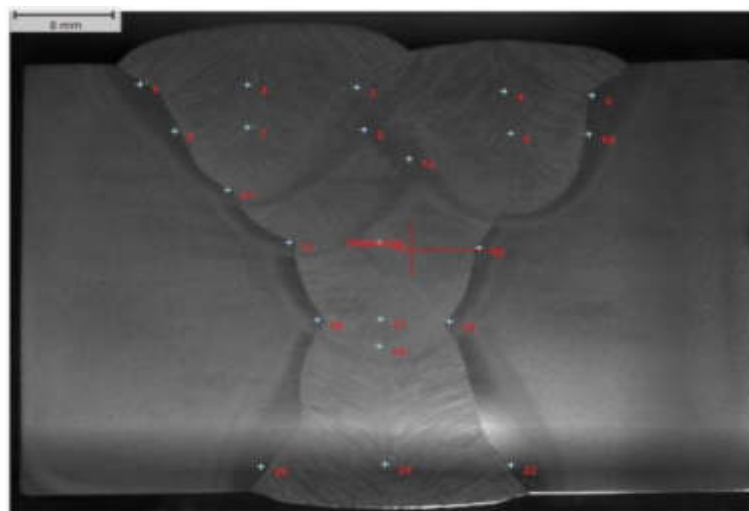


Рисунок 3.9 – Шлиф после сварки с применением трех дуг

Таблица 3.14 – Результат замера твердости по Виккерсу

Результат замера твердости, HV10								
Номер точки	1	2	3	4	5	6	7	8
Результат измерения	225	229	224	234	214	221	233	223
Номер точки	9	10	11	12	13	14	15	16
Результат измерения	237	217	221	211	215	245	219	215
Номер точки	17	18	19	20	21	22		
Результат измерения	235	221	235	209	222	207		

Таблица 3.15 – Результат механических испытаний на ударный изгиб после сварки с использованием трех дуг

FL (50/50) KV-48°C, Дж			Металл шва KV-48°C, Дж		
2 мм от нар. поверх	корень	2 мм от внутр. поверх	2 мм от нар. поверх	корень	2 мм от внутр. поверх
48-51-50	53-57-52	60-59-57	49-38-43	57-55-53	60-53-53

Из таблицы 42 следует, что при сварке наружного шва (со 2-го и последующих проходах) 3-мя дугами, не удалось добиться положительного результата работы удара (не менее 50 Дж).

При сварке заполняющих швов двумя и тремя дугами скорость охлаждения в зоне термического влияния равна $\approx 32^\circ\text{C}/\text{сек}$, возможно, что эта скорость охлаждения повышенная, что приводит низким результатам образцов на ударный изгиб.

Для получения требуемого результата необходимо уменьшить скорость охлаждения зоны термического влияния. В связи с этим было принято решение, перейти на сварку заполняющих швов четырьмя дугами, так как увеличение количества дуг позволяет снизить погонную энергию, что видно на рисунке 3.10, на котором сравниваются сварка тремя и четырьмя дугами [11].

					15.03.01.2020.816/484.00 ПЗ	Лист
Изм.	Лист	№ докум.	Подпись	Дата		60

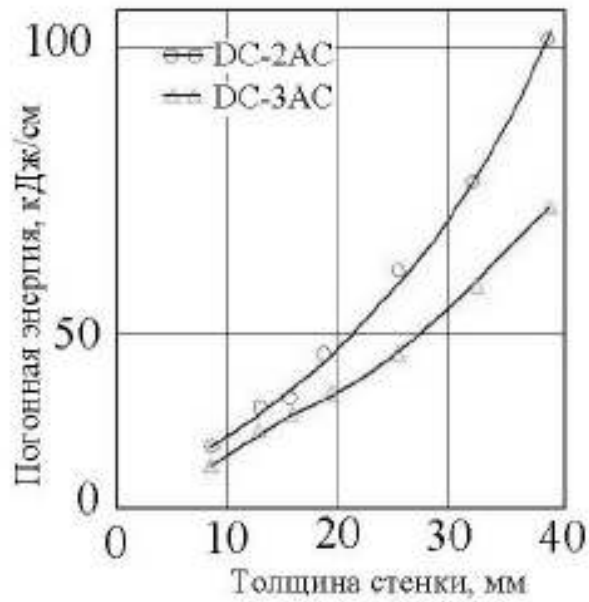


Рисунок 3.10 – Погонная энергия при трех- и четырех дуговой сварке
 Связи с этим, было принято решение перейти на сварку наружного шва (со 2-го по последующие проходы) 4-мя дугами

3.4.3 Многопроходная сварка 4-мя дугами

На фрезерном станке на двух пластинах размером 500x100 изготавливаем фаску в соответствии с рисунком 3.11.

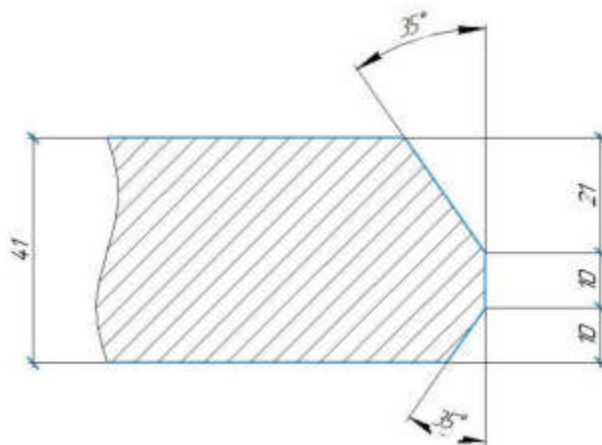


Рисунок 3.11 – Фаски для сварки двумя дугами

Далее собираем сварное соединение на прихватках и свариваем внутренний шов.

В связи с получением удовлетворительных результатов по ударной вязкости во внутреннем и 1-ом проходе наружного швах, в эксперименте с использованием 2-ух и 3-ех дуг, оставим данные режимы и сварочные материалы без изменения. Режимы сварки и сварочные материалы внутреннего шва, приведенных в таблице 3.5, а для наружного шва (1-ый проход) в таблице 3.6.

Режим сварки и сварочные материалы, применяемые для сварки, наружного шва (со 2-го и последующие проходы) предоставлены в таблице 3.16.

Таблица 43 – Режимы сварки и сварочные материалы

№ дуги	Проволока	Ток, А	Напряжение, В	Скорость сварки, м/ч	Погонная энергия, кДж/см	Площадь наплавленного металла, мм ²	Скорость охлаждения, °С/с
со 2-го по 3-й проходы							
1	S2Mo Ø5	950-1050	30-32	85-95	48,7	95,1	16,09
2	S3TiB Ø4	850-950	32-34				
3	S2Mo Ø4	780-880	34-36				
4	S3TiB Ø4	750-850	36-38				
Флюс – ФСА ЧТ А 650-20/80							

Использование проволоки S2Mo на первой, третьей и S3TiB на второй и четвертой дугах необходимо для получения однородного химического состава сварного шва, а также для обеспечения требуемых механических свойств в наружном шве.

После сварочный работ необходимо изготовить металлографию, произвести замер твердости по Виккерсу и произвести механические испытания на ударный изгиб при температуре испытаний -48°C .

Результаты замера твердости и испытаний на ударный изгиб приведены в таблице 3.17 и 3.18 соответственно.

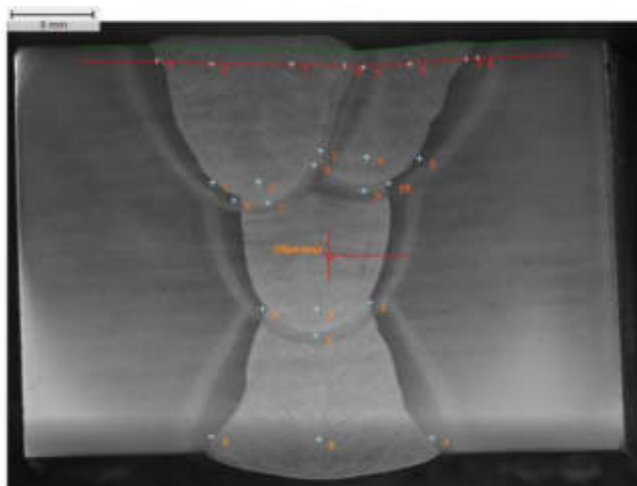


Рисунок 3.12 – Шлиф после сварки с применением четырех дуг

Таблица 3.17 – Результат замера твердости по Виккерсу

Результат замера твердости, HV10									
Номер точки	1	2	3	4	5	6	7	8	
Результат измерения	215	228	232	230	218	231	222	215	
Номер точки	9	10	11	12	13	14	15	16	
Результат измерения	223	232	232	230	216	214	227	223	
Номер точки	17	18	19	20	21	22	23	24	25
Результат измерения	229	209	205	222	197	222	214	224	201

Таблица 3.18 – Результат механических испытаний на ударный изгиб после сварки с использованием четырех дуг

FL (50/50) KV-48°C, Дж			Металл шва KV-48°C, Дж		
2 мм от нар. поверх	корень	2 мм от внутр. поверх	2 мм от нар. поверх	корень	2 мм от внутр. поверх
65-55-74	54-51-53	52-57-54	52-51-55	55-58-56	53-52-57

По результатом испытаний на ударную вязкость при сварке наружного шва (со 2-го и последующих проходах) 4-мя дугами, удалось добиться нужных показателей работы удара, предъявляемых к сварному соединению. Но как видно из результатов значения находятся в нижнем пределе, что дает риск выпада значения ударной вязкости на образцах. Данное улучшение связано с тем, что у нас уменьшилась скорость охлаждения в зоне ЗТВ в 2 раза, по сравнению с вариантами, где применялись две и три дуги. В связи с этим было принято решение оставить сварку наружного шва (со 2-го по последующие проходы) 4-мя дугами. Для обеспечения ударной вязкости с запасом необходимо скорректировать параметры геометрии фаски, режимов сварки и сварочные материалы.

3.4.4 Многопроходная сварка 4-мя дугами с измененной геометрией фаски, сварочных режимов и сварочных материалов

Для уменьшения погонной энергии во внутреннем шве и в наружном шве (корневой швов), было принято решение уменьшить глубину разделки внутреннего шва и высоту притупления и при сварке внутреннего шва на четвертой дуге приметить сварочную проволоку S2Ni2.

При сварке наружного шва (заполняющие швы), было принято решение изменить режимы сварки, а именно выставить сварочный ток, не как обычно – на первой дуге ток высокий и далее по дугам ступенчато понижается, а на оборот на

первой дуге низкий сварочный ток и далее по дугам сварочный ток будет ступенчато повышаться. Это связано с тем, что нет необходимости, первой дугой переварить большую часть предыдущего шва, тем самым увеличивая погонную энергию.

На фрезерном станке на двух пластинах размером 500x100 изготавливаем фаску в соответствии с рисунком 3.13.

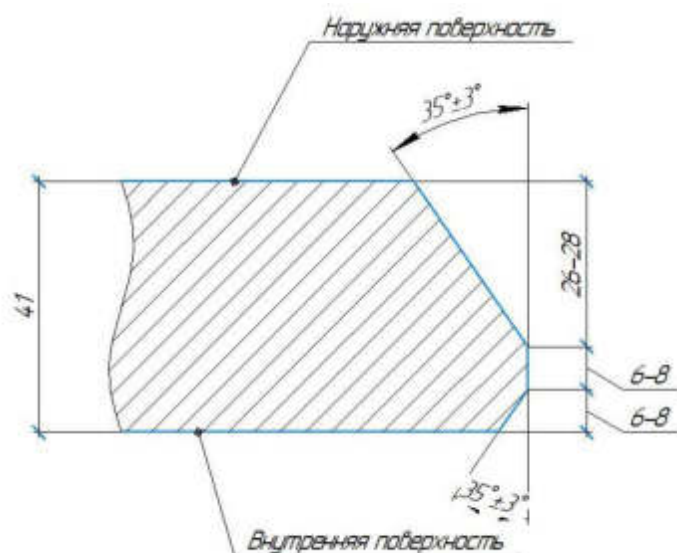


Рисунок 3.13 – Параметры геометрии фаски

Далее собираем сварное соединение на прихватках и свариваем внутренний шов. Режим сварки и сварочные материалы, применяемые для сварки внутреннего шва, предоставлены в таблице 3.19.

Таблица 3.19 – Режимы сварки и сварочные материалы внутреннего шва

№ дуги	Проволока	Ток, А	Напряжение, В	Скорость сварки, м/ч	Погонная энергия, кДж/см	Площадь наплавленного металла, мм ²	Скорость охлаждения, °С/с
1	S2Mo Ø4	950-1050	30-32	85-95	41,6	76,2	24,6
2	S3TiB Ø4	750-850	32-34				
3	S2Mo Ø4	650-750	34-36				
4	S2Ni2 Ø4	550-650	36-38				
Флюс – ФСА ЧТ А 650-20/80							

Использование проволоки S2Mo на первой и S3TiB на второй дугах необходимо для получения необходимых механических свойств в корне шва за счет повышенного содержания легирующих элементов, а именно молибдена в проволоке S2Mo и титана в S3TiB.

Использование проволоки S2Mo на третьей и S2Ni2 на четвертой дугах необходимо для получения необходимых механических свойств во внутреннем шве за счет повышенного содержания легирующих элементов, а именно молибдена в проволоке S2Mo и никеля в S2Ni2.

Таблица 3.20 – Режимы сварки и сварочные материалы наружного шва

№ дуги	Проволока	Ток, А	Напряжение, В	Скорость сварки, м/ч	Погонная энергия, кДж/см	Площадь наплавленного металла, мм ²	Скорость охлаждения, °С/с
Корневой шов:							
1	S3TiB Ø4	950-1050	30-32	85-95	41,6	76,2	24,6
2	S2Ni2 Ø4	750-850	32-34				
3	S2Mo Ø4	650-750	34-36				
4	S2Ni2 Ø4	550-650	36-38				
Флюс – ФСА ЧТ А 650-20/80							

Использование проволоки S3TiB на первой и S2Ni2 на второй дугах необходимо для получения требуемых механических свойств в корне шва за счет повышенного содержания легирующих элементов, а именно титана в S3TiB и никеля в S2Ni2.

Использование проволоки S2Mo на третьей и S2Ni2 на четвертой дугах необходимо для получения равномерного химического состава сварного шва.

Таблица 3.21 – Режимы сварки и сварочные материалы наружного шва

№ дуги	Проволока	Ток, А	Напряжение, В	Скорость сварки, м/ч	Погонная энергия, кДж/см	Площадь наплавленного металла, мм ²	Скорость охлаждения, °С/с
со2-го и по 4-й проход:							
1	S3TiB Ø4	650-750	30-32	85-95	49,7	93,4	16,21
2	S2Ni2 Ø4	750-850	32-34				
3	S2Mo Ø4	850-950	34-36				
4	S2Ni2 Ø4	950-1050	36-38				
Флюс – ФСА ЧТ А 650-20/80							

Использование проволоки S3TiB на первой, S2Ni2 на второй, S2Mo на третьей и S2Ni2 на четвертой дугах необходимо для получения требуемых механических свойств в наружном шве, за счет повышенного содержания легирующих элементов, а именно титана в S3TiB, содержания никеля в S2Ni2 и молибдена в проволоке S2Mo.

После сварочный работ, необходимо изготовить образец для металлографии и произвести механические испытания на ударный изгиб при температуре испытаний -48°С.



Рисунок 3.14– Шлиф после сварки с применением четырех дуг

Результат механических испытаний на ударный изгиб представлены в таблице 3.22.

Таблица 3.22 – Результат механических испытаний на ударный изгиб после сварки с использованием четырех дуг

FL (50/50) KV-48°C, Дж			Металл шва KV-48°C, Дж		
2 мм от нар. поверх	корень	2 мм от внутр. поверх	2 мм от нар. поверх	корень	2 мм от внутр. поверх
125-133-119	113-135- 109	100-98-120	150-135-147	143-142- 149	135-147-119

По результатам испытаний на ударную вязкость, удалось добиться нужных показателей работы ударной вязкости, предъявляемых к сварному соединению, с значительным запасом ударной вязкости. Данное улучшение связано с увеличением скорости охлаждения в зоне ЗТВ и использование сварочной проволоки S2Ni2, в которой в качестве легирующего элемента выступает никель. Так как никель повышает прочность и пластичность металла сварного соединения и не ухудшает свариваемость. В связи с этим было принято решение с данными режимами сварки, параметрами геометрии фаски и сварочными материалами произвести сварку трубы в цехе.

3.5 Второй этап научно-исследовательской работы.

3.5.1 Многопроходная сварка трубы с применением 4-х дуг

На листе металла с помощью кромко-фрезерной установки изготовим фаску согласно рисунку 3.15.

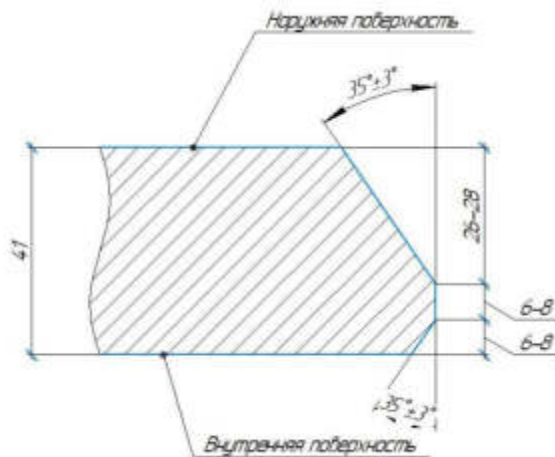


Рисунок 3.15 – Параметры геометрии кромки

Далее лист следует согласно цеховой маршрутной карте, которая представлена на рисунке 3.16.

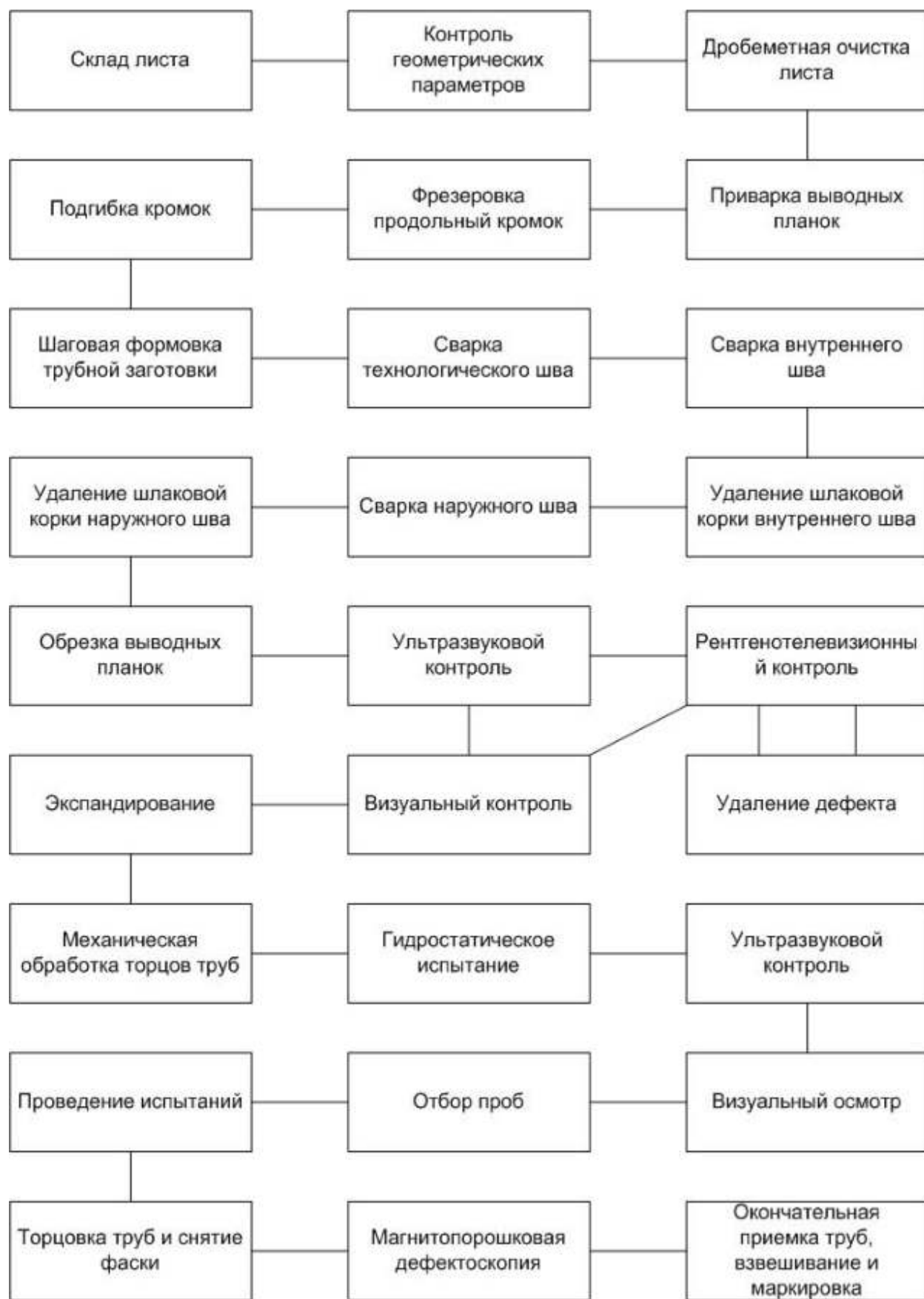


Рисунок 3.16 – Маршрутная схема цеха Высота 239

Изм.	Лист	№ докум.	Подпись	Дата

15.03.01.2020.816/484.00 ПЗ

Лист

71

Произведем сварку внутреннего шва на стане №1. Режимы сварки и сварочные материалы указаны в таблице 3.23.

Таблица 3.23 – Режимы сварки и сварочные материалы внутреннего шва

№ дуги	Проволока	Ток, А	Напряжение, В	Скорость сварки, м/ч	Погонная энергия, кДж/см	Площадь наплавленного металла, мм ²	Скорость охлаждения, °С/с
1	S2Mo Ø4	950-1050	30-32	85-95	41,6	76,2	24,6
2	S3TiB Ø4	750-850	32-34				
3	S2Mo Ø4	650-750	34-36				
4	S2Ni2 Ø4	550-650	36-38				
Флюс – ФСА ЧТ А 650-20/80							

После сварки внутреннего шва, труба следует согласно маршрутной карты на стан наружной сварки.

Режимы сварки и сварочные материалы наружного шва (1-ый проход) указаны в таблице 3.24.

Таблица 3.24 – Режимы сварки и сварочные материалы наружного шва

№ дуги	Проволока	Ток, А	Напряжение, В	Скорость сварки, м/ч	Погонная энергия, кДж/см	Площадь наплавленного металла, мм ²	Скорость охлаждения, °С/с
Корневой шов:							
1	S3TiB Ø4	950-1050	30-32	85-95	41,6	76,2	24,6
2	S2Ni2 Ø4	750-850	32-34				
3	S2Mo Ø4	650-750	34-36				
4	S2Ni2 Ø4	550-650	36-38				
Флюс – ФСА ЧТ А 650-20/80							

После сварки наружного шва (1-ый проход) необходимо удалить флюсовую корку и произвести визуальный осмотр сварного шва.

Далее трубе необходимо остыть до температуры ниже 50°С, после чего продолжаем сварку наружного шва (2-ой и последующие проходы). Перед сваркой каждого прохода, необходимо производить небольшие смещение от центра шва, для раскладки последующих швов.

Режимы сварки и сварочные материалы наружного шва (2-ой и последующие проходы) указаны в таблице 3.25.

					15.03.01.2020.816/484.00 ПЗ	Лист
Изм.	Лист	№ докум.	Подпись	Дата		73

Таблица 3.25 – Режимы сварки и сварочные материалы наружного шва

№ дуги	Проволока	Ток, А	Напряжение, В	Скорость сварки, м/ч	Погонная энергия, кДж/см	Площадь наплавленного металла, мм ²	Скорость охлаждения, °С/с
со2-го и по 4-й проход:							
1	S3TiB Ø4	650-750	30-32	85-95	49,7	93,4	16,21
2	S2Ni2 Ø4	750-850	32-34				
3	S2Mo Ø4	850-950	34-36				
4	S2Ni2 Ø4	950-1050	36-38				
Флюс – ФСА ЧТ А 650-20/80							

Сварка выполняется до тех пор, пока разделка не будет заполнена.

Перед сваркой каждого прохода, необходимо дать трубе остыть до температуры ниже 50°С. Также после каждого прохода, удаляем флюсовую корку и производим визуальный осмотр.

По окончанию сварки труба следует согласно маршрутной карте.

После сварочный работ необходимо изготовить металлографию, произвести замер твердости по Виккерсу и произвести механические испытания на ударный изгиб при температуре испытаний -48°С.



Рисунок 3.17 – Шлиф после сварки с применением четырех дуг

Замер твердости произведем в соответствии схеме предоставленной на рисунке 3.18. Результаты замера твердости предоставлены в таблице 3.26.

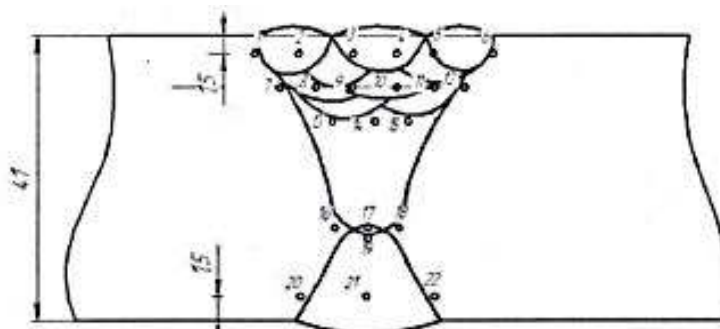


Рисунок 3.18 – Схема измерения твердости по Виккерсу.

Таблица 3.26 – Результат замера твердости по Виккерсу

Результат замера твердости, HV10								
Номер точки	1	2	3	4	5	6	7	8
Результат измерения	248	256	244	249	252	248	248	239
Номер точки	9	10	11	12	13	14	15	16
Результат измерения	239	229	248	239	236	243	246	226
Номер точки	17	18	19	20	21	22		
Результат измерения	242	217	231	224	243	221		

Испытания на ударный изгиб проводились в соответствии с ISO - 148, результаты испытаний представлены в таблице 3.27.

Таблица 3.27 – Результат механических испытаний на ударный изгиб после сварки с использованием четырех дуг

FL (50/50) KV-48°C, Дж			Металл шва KV-48°C, Дж		
2 мм от нар. поверхность	корень	2 мм от внутр. поверхность	2 мм от нар. поверхность	корень	2 мм от внутр. поверхность
128-130-121	108-135-124	105-101-136	160-141-148	139-145-141	138-129-140

По результатам испытаний на ударную вязкость, удалось добиться нужных показателей работы ударной вязкости, предъявляемых к сварному соединению, с значительным запасом ударной вязкости на трубе.

В процессе сварочных работ в цехе, при сварке наружных швов, столкнулись со сложностью отслеживания траектории сварки. Автоматическая система слежения, применяемая на стане, не позволяет произвести смещение сварочной головки для раскладки сварных швов в автоматическом режиме. Это повлекло за собой отключение автоматической системы слежения траектории сварки. Поэтому пришлось перейти на ручную корректировку слежения траектории сварки, что повлекло за собой увеличение времени на корректировку положения сварочной головки с учетом смещения.

Учитывая это обстоятельство, было принято решение изменить параметры разделки кромок, для исключения необходимости смещения сварочной головки при раскладке швов. Это позволит использовать автоматическую систему слежения траектории сварки и произвести сварку на лабораторном сварочном стане, с целью проверки формирования сварных швов.

3.5.2 Сварка на лабораторном стане с измененной разделкой кромок

Чтобы отказаться от смещения сварочной головки при раскладке сварных швов, необходимо уменьшить угол наружной фаски.

На фрезерном станке на двух пластинах размером 500x100 изготавливаем фаску в соответствии с рисунком 3.19.

					15.03.01.2020.816/484.00 ПЗ	Лист
Изм.	Лист	№ докум.	Подпись	Дата		77

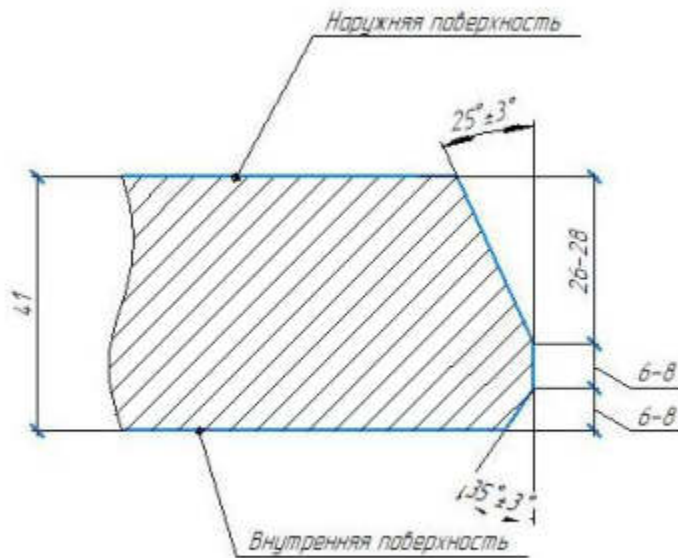


Рисунок 3.19 – Параметры геометрии фаски

Режимы сварки и сварочные материалы остаются без изменения.

После сборки пластин производим сварку внутреннего шва, далее варим наружный шов (1-ый проход) и изготавливаем макрошлифы (рис. 3.20) для анализа их геометрии и формы .



Рисунок 3.20 – Макрошлиф внутреннего и наружного (1-ый проход) швов

Изм.	Лист	№ докум.	Подпись	Дата

15.03.01.2020.816/484.00 ПЗ

Лист

78

Далее производим сварку наружных швов (2-ого и последующих швов) и изготавливаем макрошлифы после каждого прохода (рисунки 3.21-3.25).



Рисунок 3.21 – Макрошлиф наружного шва (2-ой проход)



Рисунок 3.22 – Макрошлиф наружного шва (3-ой проход)

Изм.	Лист	№ докум.	Подпись	Дата

15.03.01.2020.816/484.00 ПЗ

Лист

79

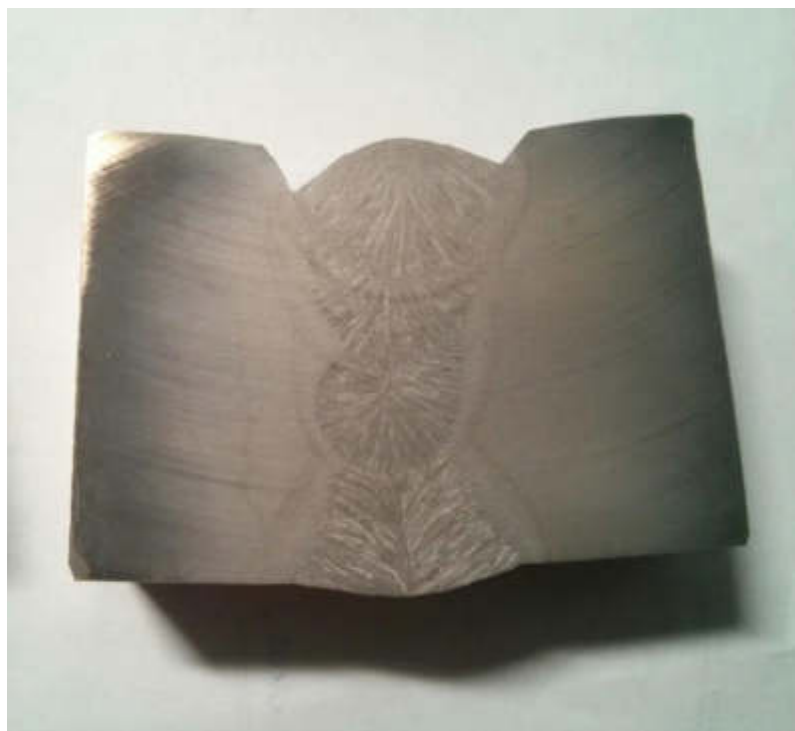


Рисунок 3.23 – Макрошлиф наружного шва (4-ой проход)



Рисунок 3.24 – Макрошлиф наружного шва (5-ой проход)

Изм.	Лист	№ докум.	Подпись	Дата

15.03.01.2020.816/484.00 ПЗ

Лист

80



Рисунок 3.25 – Макрошлиф наружного шва (6-ой проход)

После проведения сварочных работ, необходимо произвести механические испытания на ударный изгиб при температуре испытаний -48°C .

Результаты механических испытаний на ударный изгиб представлены в таблице 3.28.

Таблица 3.28 – Результат механических испытаний на ударный изгиб

FL (50/50) KV-48°C, Дж			Металл шва KV-48°C, Дж		
2 мм от нар. поверх	корень	2 мм от внутр. поверх	2 мм от нар. поверх	корень	2 мм от внутр. поверх
127-135-117	111-132-106	95-99-107	146-130-142	139-140-149	132-144-115

С учетом изменения параметров геометрии фаски, остается необходимость осуществлять смещение положения сварочной головки, относительно центра ширины разделки, на двух последних проходах, для оплавления кромок разделки фаски.

Как показали результаты механических испытаний изменение фаски (геометрии разделки кромки) не оказало влияния на величину ударной вязкости металла сварного соединения. Формирование швов хорошее. В связи с этим было принято решение произвести сварку трубы в цехе с измененными параметрами геометрии фаски.

3.5.2 Сварка трубы в цехе с измененной разделкой кромок

Режимы сварки и сварочные материалы оставляем без изменений. Применяем измененную, испытанную в лабораторных условиях, разделку в соответствии с рисунком 3.26.

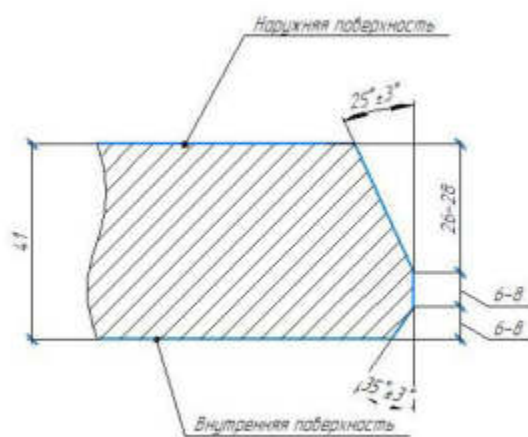


Рисунок 3.26 – Новые (предлагаемые) параметры геометрии фаски

Далее произведем сварку внутреннего и наружных швов. После сварочный работ необходимо изготовить металлографию, произвести замер твердости по Виккерсу и произвести механические испытания на ударный изгиб при температуре испытаний -48°C .



Рисунок 3.27 – Шлиф после сварки с применением четырех дуг

Результаты замера твердости и испытаний на ударный изгиб приведены в таблице 3.28 и 3.29 соответственно.

Таблица 3.28 – Результат замера твердости по Виккерсу

Результат замера твердости, HV10										
Номер точки	1	2	3	4	5	6	7	8	9	10
Результат измерения	200	198	216	225	222	232	231	225	208	184
Номер точки	11	12	13	14	15	16	17	18	19	20
Результат измерения	189	190	216	230	231	230	204	190	189	185
Номер точки	21	22	23	24	25	26	27	28	29	
Результат измерения	183	209	233	231	231	230	213	202	187	

Таблица 3.29 – Результат механических испытаний на ударный изгиб

FL (50/50) KV-48°C, Дж			Металл шва KV-48°C, Дж		
2 мм от нар. поверх	корень	2 мм от внутр. поверх	2 мм от нар. поверх	корень	2 мм от внутр. поверх
125-120-133	131-118- 121	124-105-131	158-139-144	137-152- 148	130-140-138

По результатам испытаний на ударную вязкость, видно, что изменение разделки кромок, не привело к ухудшению механических свойств, но позволило использовать автоматическую систему слежения за траекторией сварки, что позволило уменьшить затрачиваемое время на корректировку положения сварочной головки.

Изменение геометрии фаски позволило не только увеличить производительности процесса сварки, но и сократить количество проходов сварки, что повлекло за собой уменьшения расхода сварочных материалов.

Произведем расчет расхода сварочных материалов, при разделки кромок 35 градусов.

Расчет расхода проволоки 4 дуговой автоматической сварки под слоем флюса разделка кромок 35 градусов (15)

$$G_{\text{пр}35} = G_{\text{н}} * (1 + \Psi), \quad (15)$$

где, $G_{\text{н}}$ – масса наплавленного металла, Ψ – коэффициент потерь металла на угар и разбрызгивание, принимается равным 0,02÷0,03.

$$G_{\text{н}} = V_{\text{н}} * \rho, \quad (16)$$

где, V_H – объем наплавленного металла, ρ – плотность наплавленного металла, принимается равным $7640 \div 7670 \text{ кг/м}^3$.

$$V_H = F_H * h, \quad (17)$$

где, F_H – площадь наплавленного металла, h – высота наплавленного слоя.

Площадь наплавленного слоя (площадь поперечного сечения шва) найдем экспериментально $F_H = 1002,69 \text{ мм}^2$, высота равна длине трубы $h = 12 \text{ м}$.

Подставляем полученные данные в формулу (17)

$$V_H = 1002,69 \text{ мм}^2 * 12000 \text{ мм} = 12032280 \text{ мм}^3 = 0.01203228 \text{ м}^3.$$

Полученное значение объема подставляем в формулу (16)

$$G_H = 0.01203228 \text{ м}^3 * 7655 \frac{\text{кг}}{\text{м}^3} = 92,11 \text{ кг}.$$

Что бы посчитать расход сварочной проволоки, полученное значение массы наплавленного металла подставляем в формулу (15)

$$G_{пр35} = 92,11 \text{ кг} * (1 + 0,025) = 94,4 \text{ кг}.$$

94,4 кг сварочной проволоки необходимо, чтобы полностью сварить трубу.

Расчет расхода проволоки 4 дуговой автоматической сварки под слоем флюса разделка кромок 25 градусов (18)

$$G_{пр25} = G_H * (1 + \Psi), \quad (18)$$

где, G_H – масса наплавленного металла, Ψ – коэффициент потерь металла на угар и разбрызгивание, принимается равным $0,02 \div 0,03$.

$$G_H = V_H * \rho, \quad (19)$$

где, V_H – объем наплавленного металла, ρ – плотность наплавленного металла, принимается равным $7640 \div 7670 \text{ кг/м}^3$.

					15.03.01.2020.816/484.00 ПЗ	Лист
Изм.	Лист	№ докум.	Подпись	Дата		85

$$V_H = F_H * h, \quad (20)$$

где, F_H – площадь наплавленного металла, h – высота наплавленного слоя.

Площадь наплавленного слоя (площадь поперечного сечения шва) найдем экспериментально $F_H = 801,7 \text{ мм}^2$, высота равна длине трубы $h = 12 \text{ м}$.

Подставляем полученные данные в формулу (20)

$$V_H = 801,7 \text{ мм}^2 * 12000 \text{ мм} = 9620400 \text{ мм}^3 = 0.0096204 \text{ м}^3.$$

Полученное значение объема подставляем в формулу (19)

$$G_H = 0.0096204 \text{ м}^3 * 7655 \frac{\text{кг}}{\text{м}^3} = 73,64 \text{ кг}.$$

Что бы посчитать расход сварочной проволоки, полученное значение массы наплавленного металла подставляем в формулу (18)

$$G_{пр25} = 73,64 \text{ кг} * (1 + 0,025) = 75,5 \text{ кг}.$$

75,5 кг сварочной проволоки необходимо, чтобы полностью сварить трубу.

Посчитаем разницу расхода сварочной проволоки при разделки кромок 25 и 35 градусов.

$$G_{пр} = G_{пр35} - G_{пр25} \quad (21)$$

Подставим полученные значения в формулу (21)

$$G_{пр} = 94,4 - 75,5 = 18,9 \text{ кг}$$

Расход флюса рассчитывается по формуле (22)

$$G_{\phi} = \frac{(U_{д} - 1,8) * 780}{V_{св}} \quad (22)$$

Рассчитаем средний расход флюса на 1 мм для одной дуги, на заполняющий проход, приняв напряжение на дугах как среднее арифметическое (22)

$$G_{\phi} = \frac{(33,75 - 1,8) * 780}{84} = 296 \text{ гр/мм}$$

Для получения расхода на 4 дугах, на 1 заполняющий проход на протяжении всей трубы необходимо расход на 1 мм умножить на длину трубы в мм и на количество дуг (23)

$$G_{\phi.пр} = G * n * 12000 = 296 * 4 * 12000 = 14240\text{гр.} = 14.24\text{кг.} \quad (23)$$

Расход флюса на наружные проходы производится исходя из количества заполняющих проходов (23)

$$G_{\phi7} = 14.24\text{кг} * 7 = 99,68\text{кг.}$$

$$G_{\phi5} = 14.24\text{кг} * 5 = 71,18\text{кг.}$$

Посчитаем разницу расхода флюса при разделке кромок 25 и 35 градусов:

$$\Delta G_{\phi} = G_{\phi7} - G_{\phi5} = 99,68 - 71,18 = 28,5\text{кг}$$

С изменением разделки кромки с 35 на 25 градусов, расход сварочной проволоки уменьшился на 18,9кг и сварочного флюса на 28,5кг.

									Лист
									87
Изм.	Лист	№ докум.	Подпись	Дата	15.03.01.2020.816/484.00 ПЗ				

3.6 Расчет производительности

В процессе выполнения многопроходной сварки на наружных станах необходимо удалять флюсовую корку после каждого прохода сварки, а при необходимости производить зачистку шва угловой зачистной машинкой (УШМ). Также после выполнения каждого прохода проводят визуальный осмотр сварного шва после его остывания до температуры ниже 50°C. В связи с вышеизложенным возникла необходимость произвести оценку различных вариантов технологической маршрутизации процесса сварки на наружных станах с целью оптимизации их производительности.

Из анализа всего многообразия вариантов организации процесса сварки на наружных станах мы остановились на 2, которые с нашей точки зрения являются наиболее оптимальными.

3.6.1 Сварка на каждом стане в отдельности

В данном варианте сварка наружных швов, удаление флюсовой корки, зачистка и визуальный осмотр, осуществляется на каждом стане в отдельности. Схема данного варианта приведена на рисунке 3.28.

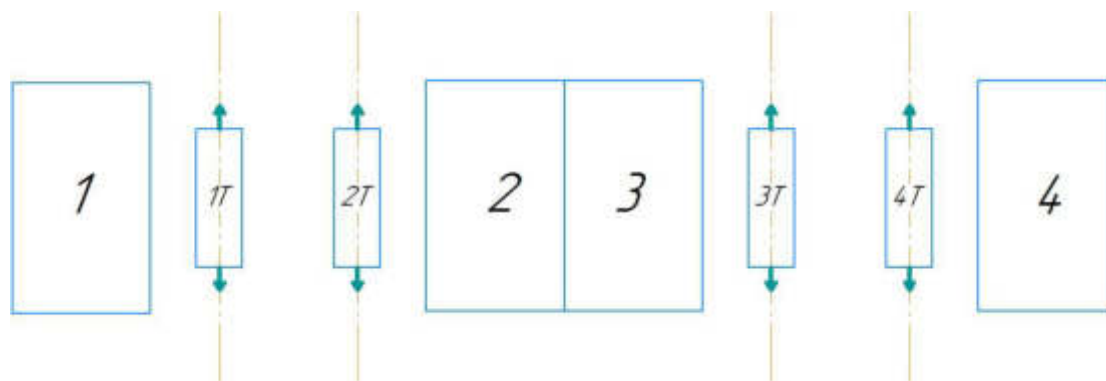


Рисунок 3.28 – Схема задействия наружных станов:

1-4 – станы наружной сварки, 1Т-4Т – свариваемые трубы

Расчет производительности:

а) настройка сварочного стана для сварки наружного шва – 30 минут;

б) сварка 1-го проход – 9 минут;

в) сварка 2-й проход и последующих проходов – по 9 минут на проход

На удаление шлаковой корки и на подготовку к следующему проходу – 15-20 минут.

Перед сваркой 1-го прохода труба должна остыть до температуры 30°C, что составляет, согласно спецификации – 60 минут.

Перед сваркой 2-го и последующих проходов труба должна остывать до температуры 50 °С – 60 минут.

На сварку одной трубы затрачивается 7,5 часов.

При применении данной схемы производства за 12-ти часовую смену можно будет изготовить 4 трубы.

3.6.2 Сварка с использованием станов попарно

В данном варианте сварка наружных швов, осуществляется на 1 и 4 станах, удаление флюсовой корки, зачистка и визуальный осмотр, осуществляется на 2 и 3 станах. Схема данного варианта приведена на рисунке 3.29.

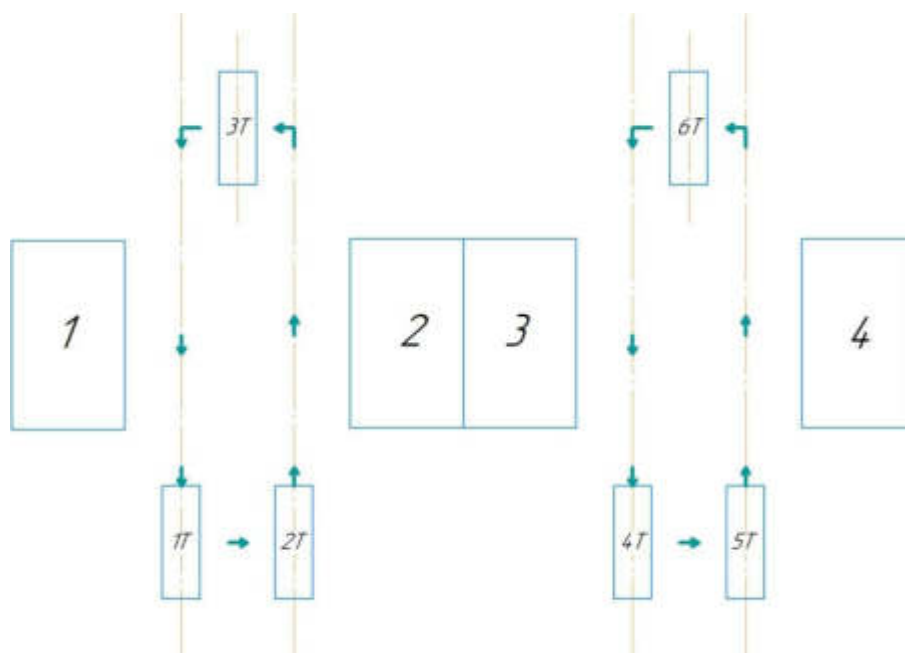


Рисунок 3.29 – Схема задействования наружных станов:
1-4 – станы наружной сварки, 1Т-6Т – свариваемые трубы

Изм.	Лист	№ докум.	Подпись	Дата

Расчет производительности:

- а) настройка сварочного стана для сварки наружного шва – 30 минут;
- б) сварка 1-го проход – 9 минут;
- в) сварка 2-й проход и последующих проходов – по 9 минут на проход.

На удаление шлаковой корки и на подготовку к следующему проходу – 15-20 минут.

Перед сваркой 1-го прохода труба должна остыть до температуры 30°C согласно спецификации – 60 минут.

Перед сваркой 2-го и последующих проходов труба должна остывать до температуры 50°C – 60 минут.

На сварку одной трубы затрачивается 7,5 часов.

При применении данной схемы производства за 12-ти часовую смену можно будет изготовить 6 труб.

									Лист
									90
Изм.	Лист	№ докум.	Подпись	Дата	15.03.01.2020.816/484.00 ПЗ				

4 КОНТРОЛЬ КАЧЕСТВА СВАРНЫХ СОЕДИНЕНИЙ

В любом виде сварки даже при выполнении всех условий и режимов технологических операций в сварном шве могут встретиться дефекты, которые приводят к снижению качества сварного соединения. В противном случае отсутствовала бы необходимость в проведении неразрушающего контроля сварного шва. В нашем случае контролю подлежит сварное стыковое соединение трубы, которая будет эксплуатироваться в сложных природно-климатических условиях с температурой окружающей среды до минуса 48 °С, поэтому контроль качества сварного соединения является важной технологической операцией.

Контроль, предупреждающий образование дефектов сварки. В нем учитываются и контролируются следующие параметры:

- Подготовка сварки, контролируются:
- Состояние и свойства рабочей поверхности;
- Сварочное оборудование и расходные материалы (электроды, флюсы, присадки и пр.);
- Квалификация специалистов;
- Качество и свойства свариваемых и сварочных материалов;
- Порядок наложения швов и дальнейшая зачистка швов.

Кроме того, контроль качества сварных соединений может быть:

- Предварительным – это первичный контроль сварного соединения для определения качества сварки. Такой контроль предупреждает образование дефектов, он заключается в контроле электродов, флюсов, соблюдения режимов работы и т.д.;
- Окончательный – это контроль, который оценивает результаты технологического процесса, его суть заключается в определении качества швов и выявлении дефектов.

Остановимся на каждом методе контроля более подробно.

									Лист
									91
Изм.	Лист	№ докум.	Подпись	Дата	15.03.01.2020.816/484.00 ПЗ				

Предварительный контроль качества сварки и сварных соединений включает в себя следующие этапы:

1. Контроль подготовительных операций и процедур. На этом этапе проверяется качество используемых в процессе работ сварочных материалов, кромок деталей металлоизделия, подготовленных под сварку, оборудования и оснастки, кроме того контрольную проверку проходит сам свариваемый материал и, конечно, необходимо удостовериться в готовности сварщиков к работе.

2. Контроль производства сварочных работ. Этот этап заключается в контроле режимов и технологии сварки, зачистки кратеров, швов.

Окончательный контроль качества сварки (сварных соединений), заключающийся в выявлении дефектов и состоит из следующих проверок:

- Визуальный осмотр сварного шва.
- Автоматический ультразвуковой контроль;
- Рентгенотелевизионный контроль;
- Ручной ультразвуковой контроль;
- Магнитопорошковый контроль;
- Испытания сварного соединения.

4.1 Способы и средства контроля качества

Для обнаружения технологических дефектов сварных соединений применяют два вида контроля:

- Разрушающие методы контроля.
- Неразрушающие методы контроля.

Разрушающие методы применяются для определения механических свойств сварного соединения. В основном они применяются при оценке квалификации сварщиков, при аттестации технологий сварки и др. Иногда они находят применение и на производстве, когда из партии готовых изделий одно или

					15.03.01.2020.816/484.00 ПЗ	Лист
Изм.	Лист	№ докум.	Подпись	Дата		92

несколько разрушаются, и по результатам их проверки делается заключение о качестве всей партии. Для оценки квалификации сварщиков применяются различные виды разрушающих метод испытаний с использованием стандартных образцов.

Неразрушающие методы используются для проверки качества швов без их разрушения. С их помощью можно узнать местоположение дефекта, его размер и характер. Это способ наряду с механическими испытаниями применяют при сварке любых конструкций. Группа неразрушающих методов контроля качества в основном включает в себя:

- визуальный и измерительный контроль;
- автоматический ультразвуковой контроль;
- рентгенотелевизионный контроль;
- ручной ультразвуковой контроль;
- магнитопорошковый контроль;

4.2 Дефекты сварных соединений

Стандартной электродуговой сварке под слоем флюса свойственны следующие виды дефектов:

- трещины;
- непровары;
- несплавления;
- подрезы;
- поры;
- прожоги;
- тугоплавкие включения;

Допустимы и не допустимые дефекты приведены в таблице 4.1.

					15.03.01.2020.816/484.00 ПЗ	Лист
Изм.	Лист	№ докум.	Подпись	Дата		93

Таблица 4.1 – Допустимы и не допустимые дефекты

Дефект	Допускается / не допускается	Ремонт допускается / ремонт не допускается
Трещина	Не допускается	Ремонт не допускается
Поры	Не допускается	Ремонт допускается
Непровары	Не допускается	Ремонт допускается
Несплавления	Не допускается	Ремонт допускается
Подрезы:		
Глубиной до 0,2мм	Допускаются	Осуществляется зачистка УШМ
Глубиной от 0,2мм до 0,5мм	Допускаются, если их длина не более 100мм	Более 100мм, производится ремонт
Глубиной от 0,5мм до 1,0мм	Допускаются, если их длина не более 50мм	Более 50мм, производится ремонт
Глубиной более 1,0мм	Не допускается	Ремонт допускается
Поры	Не допускается	Ремонт допускается
Прожоги	Не допускается	Ремонт допускается
Тугоплавкие включения	Не допускается	Ремонт допускается

Подрезы.

Подрезами называются локальные углубления в некоторых местах по линии сплавления в металле шва с основным металлом. Изображение подреза показано на рисунке 4.1.

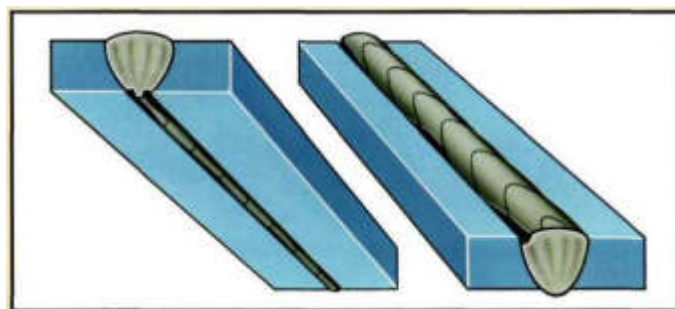


Рисунок 4.1 – Изображение подреза

Нужна таблица всех допустимых дефектов для данной трубы!

Подрез возникает, когда в ходе сварки жидкий металл вытесняется в центр сварочной ванны. Высокая скорость кристаллизации и низкая свариваемость препятствуют растеканию металла в границах расплавления.

Подрезы могут возникнуть по следующим причинам:

- плохая зачистка свариваемых кромок;
- завышенная сила тока;
- нестабильность параметров режима сварки;
- химическая неоднородность основного металла;

Чтобы избежать данный вид дефекта необходимо подогревать свариваемые кромки, использовать сварочные материалы, улучшающие свариваемость расплава, использовать приспособления для формирования шва в оптимальном пространственном положении. Для исключения данных дефектов в течении сварочного процесса сварку необходимо вести наклонным электродом углом вперед, точно ориентировать электрод по оси шва и длине дуги, использовать инверторный источник питания.

В трубных стандартах подрезы допускаются глубиной до 0,4мм. Если глубина подреза глубже данного предела, то подрез необходимо зачистить. Если глубина подреза такова, что остаточная толщина основного металла после зачистки «уйдет» за пределы минусового допуска, то подрез подваривают ниточным валиком и все неровности сглаживают. Подрез считается опасным концентратором напряженности, тем более что он чаще всего возникает в зоне

											Лист
											95
Изм.	Лист	№ докум.	Подпись	Дата	15.03.01.2020.816/484.00 ПЗ						

термического влияния, где сварное соединение имеет наихудшие показатели механических свойств.

Поры.

Порой называют несплошность, образованную газами, задержанными в расплавленном металле, которая имеет преимущественно сферическую форму. Изображение поры показано на рисунке 4.2.

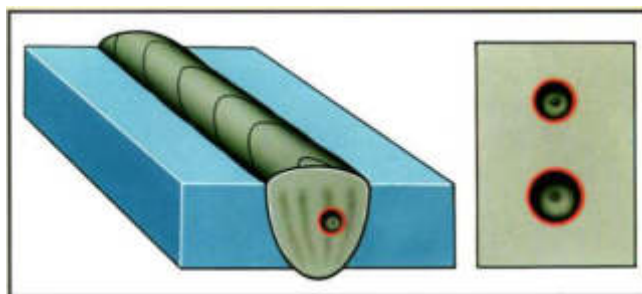


Рисунок 4.2 – Изображение поры

Если пора не выходит на поверхность сварного шва, то визуальными методами контроля выявить ее невозможно. Для выявления необходимо использовать неразрушающие методы контроля, способные сканировать все сечение шва.

Поры образуются из газовых пузырьков, возникающих в жидкой сварочной ванне. Если они не успевают всплыть на поверхность, то фиксируются в расплавленном металле шва при его кристаллизации.

Причинами возникновения пор в сварном шве могут быть:

- местное загрязнение свариваемых поверхностей органическими веществами или ржавчиной;
- неправильный выбор покрытого сварочного электрода;
- локальное нарушение оптимальных параметров режима сварки;
- сварка электродом с увлажненным покрытием;
- повышенная вязкость металла сварочной ванны;

Для предотвращения возникновения данного дефекта электроды не должны иметь окисленную поверхность стержня, тщательно защищать кромки от

ржавчины и грязи, прокалывать покрытые электроды согласно паспортным режимам для каждого типа и марки. Во время сварки необходимо использовать преимущественно нижнее положение, использовать режимы сварки с минимальной температурой сварочной ванны, при возможности перемешивать сварочную ванну, выполнять швы с увеличенной шириной сварочной ванны.

Поры относятся к объемным видам дефектов. Они не настолько критичны как плоскостные дефекты, т.к. у них отсутствуют острые края и грани. Но несмотря на это согласно трубным стандартам максимально допустимый размер одиночной поры составляет 3,2мм. В добавок к этому есть еще критерии по минимально допустимому расстоянию между порами, а также лимитировано количество допустимых пор на участке определенной длины.

Тугоплавкие включения.

Тугоплавкое включение представляет собой частицу нерасплавленного инородного металла, попавший в сварочную ванну. Данный дефект выявляется неразрушающими методами контроля, которые способны просканировать все сечение сварного шва. Изображение тугоплавкого включения показано на рисунке 4.3.

Данный дефект возникает, когда частички инородного металла попадают в сварочную ванну и кристаллизуются, не растворившись.

К появлению тугоплавкого включения могут привести следующие причины:

- завышенная сила тока;
- наличие тугоплавких частиц в основном и присадочном металле;
- наличие режущих инструментов, содержащих тугоплавкие металлы на предыдущих переделах обработки заготовки трубы;
- наличие тугоплавких частиц в сварочном флюсе.

					15.03.01.2020.816/484.00 ПЗ	Лист
Изм.	Лист	№ докум.	Подпись	Дата		97

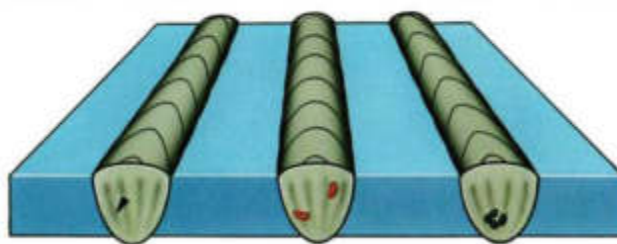


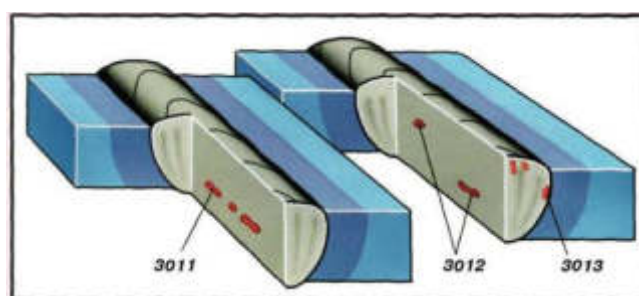
Рисунок 4.3 – Изображение тугоплавкого включения

Для предотвращения возникновения дефекта необходимо во время сварки соблюдать оптимальные режимы сварки по току, использовать качественный режущий инструмент для подготовки кромки перед сваркой, а также качественный сварочный флюс.

Тугоплавкие включения являются допустимыми если размером не более 1,5 мм. Если они имеют острые края и грани, то является недопустимыми, т.к. на острых гранях возникают концентрации напряженности.

Шлаковые включения.

Шлак попавший в металл сварного шва называют шлаковым включением. Это самый распространенный вид дефекта, встречающийся при автоматической электродуговой сварке под слоем флюса. Данный дефект выявляется неразрушающими методами контроля, которые способны просканировать все сечение сварного шва. Изображение шлакового включения показано на рисунке 4.4.



3011 – линейные шлаковые
3012 – разобценные шлаковые
3013 – прочие шлаковые включения;

Рисунок 4.4 – Изображение шлакового включения

Изм.	Лист	№ докум.	Подпись	Дата

Металлургические реакции раскисления образуют оксиды MnO и SiO₂, представляющие собой элементы шлака. Они всплывают на поверхность сварочной ванны. При медленном всплытии шлаковые включения кристаллизуются в металле шва.

Причины, которые могут привести к возникновению шлаковых включений:

- грязь на кромках;
- малый сварочный ток;
- большая скорость сварки;
- использование сварочного флюса низкого качества;

Для предупреждения возникновения шлаковых включений в сварном шве необходимо использовать сварочный флюс высоко качества, использовать присадочный материал, который обеспечивает высокую жидкотекучесть металла, низкую вязкость и хорошую свариваемость сварочной ванны. Во время сварки необходимо перемешивать жидкий металл сварочной ванны, формировать шов минимальной ширины, использовать режимы сварки, при которых время существования сварочной ванны минимально.

В трубных стандартах круглое шлаковое включение оценивается также как пора, хотя с точки зрения прочностных характеристик шлаковое включение более опасный дефект, т.к. шлак не является строго сферическим дефектом и у него есть неровности и грани, которые в свою очередь являются концентраторами напряжения.

Прожог.

Прожогом называется вытекания металла сварочной ванны, в результате чего образуется сквозное отверстие в сварном шве. Изображение прожога показано на рисунке 4.5.

					15.03.01.2020.816/484.00 ПЗ	Лист
Изм.	Лист	№ докум.	Подпись	Дата		99

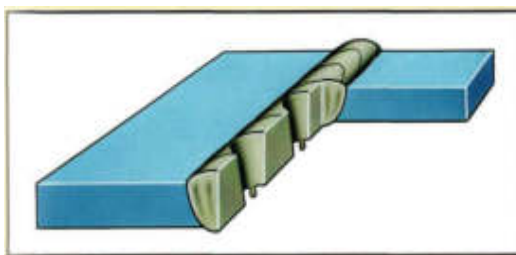


Рисунок 4.5 – Изображение прожога

Прожог представляет собой сквозное отверстие или полость, образованное вследствие расплава сварочной ванны. Прожог может быть выявлен визуальными методами контроля, а также неразрушающими методами контроля.

Прожог образуется, когда в сварочной ванне образуется чрезмерный объем жидкого металла. Он не удерживается силами поверхностного натяжения и самопроизвольно вытекает из шва.

К появлению прожога могут привести следующие причины:

- химическая неоднородность свариваемого металла;
- завышенная сила тока при недостаточной скорости сварки;
- некачественная сборка стыка под сварку (например, чрезмерно большие зазоры);

Для предотвращения появления прожога необходимо оптимизировать режимы сварки по скорости и мощности источника нагрева. Также во время сварки применять импульсно-дуговые режимы сварки, вести дуговую сварку углом вперед, строго соблюдать постоянство зазора в стыке.

Прожог является недопустимым дефектом, т.к. нарушает герметичность сварного соединения.

Трещины.

Трещиной является несплошность, вызванная местным нарушением шва и его охлаждением, либо действиями нагрузок. Изображение трещин представлено на рисунке 4.6.

участке, возникающая из-за неспособности расплавленного металла проникнуть внутрь соединения. Изображение непроваров представлено на рисунок 4.7.

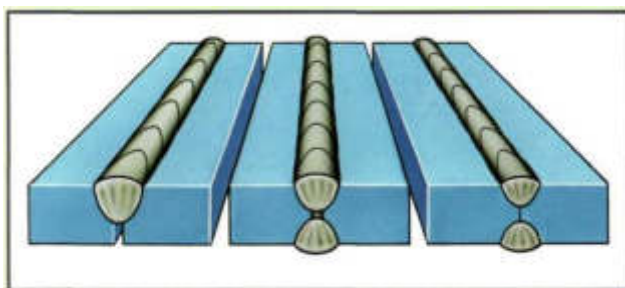


Рисунок 4.7 – Изображение непровара

При двухсторонней сварке внешний осмотр не позволит выявить непровар. Данный вид дефекта обнаруживается методами неразрушающего контроля, способными проконтролировать все сечение сварного шва.

Непровар возникает в месте сварного шва где дуга не расплавила часть кромки стыка и не сформировала шов с ее участием.

К появлению непровара в сварном шве могут приводить следующие причины:

- неправильная подготовка и сборка кромок под сварку;
- плохая зачистка свариваемых кромок;
- химическая неоднородность металла;
- недостаточная сила тока;
- завышенная скорость сварки;

В трубных стандартах непровар является недопустимым дефектом. Непровар относится к плоскостному дефекту, острые края которого являются концентраторами напряжения. В дальнейшем при работе изделия под рабочими нагрузками острые края непровара могут быть причиной появления трещин.

Несплавления.

Несплавлением называется отсутствие соединения между металлом шва с

основным. Для стандартной технологии электродуговой сварки под слоем флюса свойственно несплавление по кромке, которое иногда бывает с выходом на поверхность. Изображение несплавления по кромке показано на рисунке 4.8.

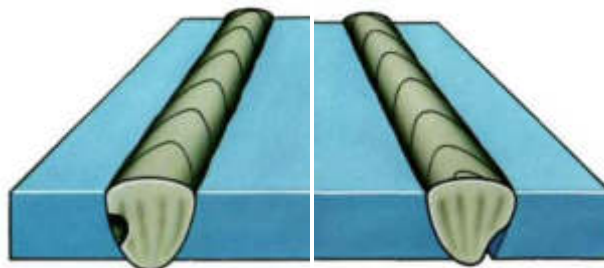


Рисунок 4.8 – Изображение несплавления по кромке

Если несплавление не выходит на поверхность, то обнаружить его можно только неразрушающими методами контроля контролирующими все сечение сварного соединения.

Получается несплавление в тех случаях, когда электрическая дуга не расплавила часть кромки стыка и не сформировала шов с ее участием.

К появлению несплавления могут приводить следующие причины:

- неправильная подготовка и сборка кромок под сварку;
- плохая зачистка свариваемых кромок;
- химическая неоднородность металла;
- недостаточная сила тока;
- завышенная скорость сварки;

Чтобы предотвращать подобного рода дефекты необходимо качественно готовить стык под сварку с соблюдением его геометрических размеров, тщательно очищать свариваемые поверхности от ржавчины и оксидов, а также строго соблюдать режимы сварки.

По аналогии с непроваром, несплавление считается недопустимым дефектом в трубных стандартах, т.к. также относится к плоскостным видам дефектов, острые

края которого также могут привести к появлению трещин под действием циклических нагрузок.

Межваликовое несплавление.

Межваликовым несплавлением называется отсутствие соединения между валиками сварного шва. Изображено межваликовое несплавление на рисунке 4.9.



Рисунок 4.9 – Изображение межваликового несплавления

Межваликовое несплавление как любое другое несплавление считается недопустимым дефектом в трубных стандартах, т.к. дефект относится к плоскостным дефектам и имеет заостренные края и грани. А это в свою очередь может привести к появлению эксплуатационных трещин под действием циклических нагрузок и в конце концов к разрушению сварного соединения.

Заметной особенностью данного вида дефекта и отличительной чертой является преимущественная пространственная ориентация. Дефект расположен в плоскости, которая имеет преимущественную горизонтальную ориентацию, параллельную поверхности свариваемых стенок трубы.

Причиной возникновения межваликового несплавления является плохая подготовка валиков перед сваркой. Различные загрязнители могут оставаться на металле шва и препятствовать достаточному проплавлению нижележащего валика усиления. Также данному факту способствуют заниженные по сравнению со стандартной технологией сварки токи сварки и, следовательно, погонная энергия.

Если бы не было ограничения по токам сварки, то данный дефект

переплавлялся и всплывал в шлак. В подтверждении вышесказанного выступает тот факт, что данный тип дефекта не встречается на стандартной электродуговой сварке под слоем флюса, а сварочные токи и погонная энергия там гораздо выше.

Предварительный подогрев мог бы решить данную проблему, но по технологии многопроходной сварки, как раз следует начинать при максимально допустимой температуре ниже 50°C. Данное ограничение специально сделано чтобы увеличить естественную скорость охлаждения после сварки, что даст более меньший бал зерна в зоне термического влияния, а это в свою очередь позволит выдержать завышенные требования на испытаниях на ударную вязкость в данной области сварного соединения.

Отсюда следует что, если применять предварительный подогрев, то эффект применения многопроходной сварки будет значительно снижен и повысится шанс не пройти испытания по ударной вязкости в зоне термического влияния.

4.3 Оборудование для контроля качества

Визуально-измерительный контроль осуществляется согласно ISO 17637-11 – неразрушающий контроль сварных швов. Визуальный контроль швов, полученных сваркой оплавлением.

Для визуально-измерительного контроля используются следующее оборудование:

Для замера толщины листа использую ультразвуковой толщиномер, который представлен на рисунке 4.10.

					15.03.01.2020.816/484.00 ПЗ	Лист
Изм.	Лист	№ докум.	Подпись	Дата		105



Рисунок 4.10 – Толщиномер

Для измерения геометрии фаски применяют переставной угломер, который представлен на рисунке 4.11.

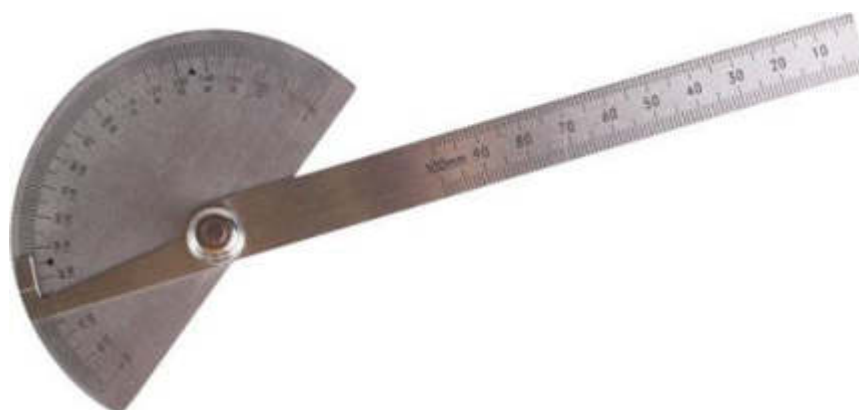


Рисунок 4.11 – Переставной угломер с транспортиром

Для измерения ширины, высоты шва применяют УШС – универсальный шаблон сварщика, который предоставлен на рисунке 4.12.

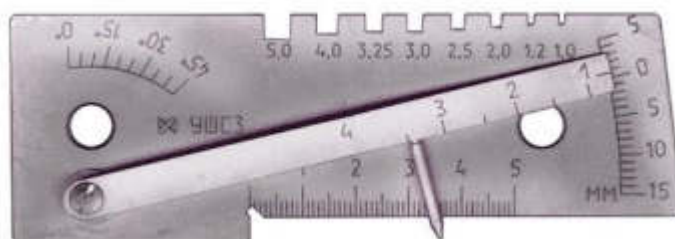


Рисунок 4.12 – универсальный шаблон сварщика

Изм.	Лист	№ докум.	Подпись	Дата

15.03.01.2020.816/484.00 ПЗ

Лист

106

Для ручного ультразвукового контроля используют ультразвуковой импульсный дефектоскоп «ЕРОСН LTC», который представлен на рисунке 4.13.



Рисунок 4.13– ультразвуковой импульсный дефектоскоп «ЕРОСН LTC»

Для автоматизированного ультразвукового контроля используют автоматизированную установку ультразвукового контроля ULTRA-PE1420, которая представлена на рисунке 4.14.

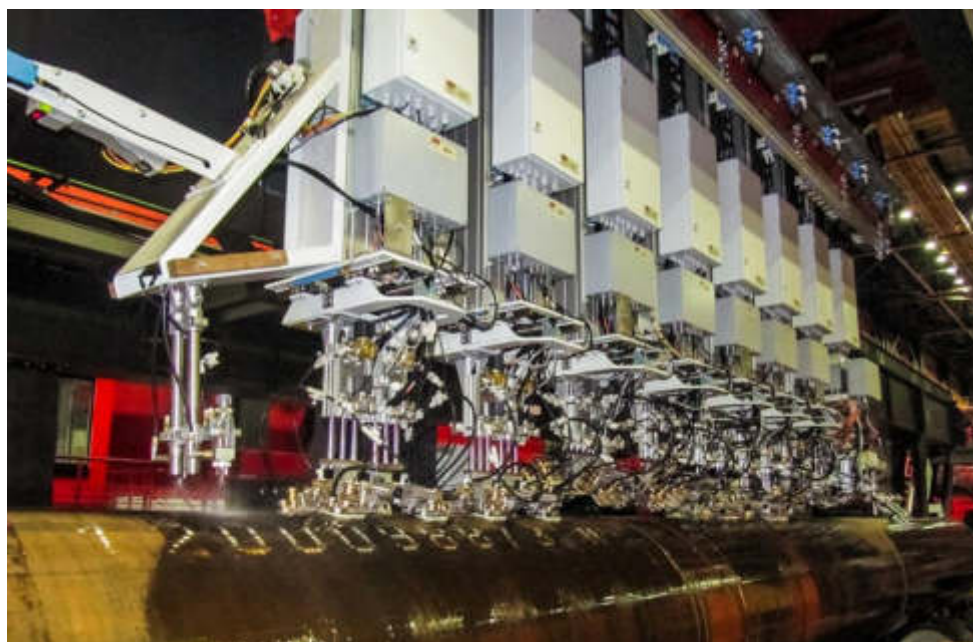


Рисунок 4.14 – Автоматизированная установка ультразвукового контроля
ULTRA-PE1420

Изм.	Лист	№ докум.	Подпись	Дата

15.03.01.2020.816/484.00 ПЗ

Лист

107

Для рентгенотелевизионного контроля используют стационарную рентгенотелевизионную установку, которая состоит из рентгеновского аппарата и рентгенотелевизионной системы.

Для магнитопорошкового контроля используют намагничивающее устройство, ручной крестовой электромагнит КМУ 8\42, который представлен на рисунке 4.15.

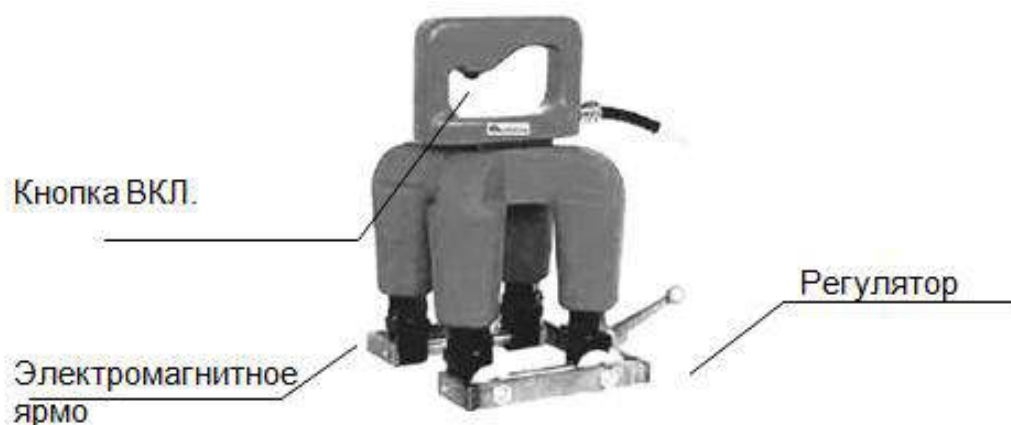


Рисунок 4.15 – Крестовой электромагнит КМУ 8\42

4.4 Методы контроля

4.4.1 Визуально-измерительный контроль

Это наиболее общий вид контроля. Он включает в себя проверку размеров, формы, местоположения шва. С его помощью выявляют следующие дефекты: выходящие на поверхность трещины, неметаллические включения, подрезы, поры, непровары, смещения свариваемых кромок, угловатость сварного соединения и т.д. Каждое сварное соединение проходит такой контроль. Этот метод можно применять только после полного удаления шлака с поверхности сварного шва.

Для проверки формы шва применяют универсальные сварочные шаблоны, шаблоны формирования шва, штангенциркули и другой измерительный инструмент. У качественного сварного шва усиление должно совпасть с определенным шаблоном. Также для проверки качество сварного шва

применяются увеличительные стекла, эндоскопы, миниатюрные телекамеры. Каждый сварной шов должен быть проверен сварщиком. Хороший сварщик сразу обнаружит внешние дефекты и впоследствии устранит их. К данному контролю относят также металлографию сварного соединения, но такие работы производят в специализированных металлографических лабораториях.

Визуально-измерительный контроль (ВИК) качества труб проводят согласно технологической карты и W-QY-QAC-POF-PRO-822-000176EN-01. ВИК проводят на всех участках трубы.

ВИК проводят контролёры теплоэлектросварочного цеха Высота 239.

Каждая труба должны пройти визуальный контроль. Должны быть проверены следующие области труб:

- Поверхность тела трубы (согласно DNV-OS-F101:2013);
- Подготовка кромок конца трубы (согласно DNV-OS-F101:2013);
- Наплавленный валик и переход к основному металлу от внутренних швов на конце трубы (согласно DNV-OS-F101:2013);
- Шов (согласно DNV-OS-F101:2013);
- Поверхность (согласно DNV-OS-F101:2013);

Порядок проведения контроля должен соответствовать ISO 17637-11, а также АМК 158-3- 2016 NS2.

Результаты проведенного контроля должны быть внесены в систему контроля автоматического производства цеха и/или в цеховой журнал проведения контроля.

4.4.2 Ручной ультразвуковой контроль

В этом методе для обнаружения местоположения и размера дефектов используются звуковые и ультразвуковые волны. Он может быть применен практически для любого материала. Ультразвуковая дефектоскопия использует высокочастотные колебания (более 1МГц). Электронное устройство, называемое пьезоэлектрическим преобразователем, помещается на поверхность материала,

					15.03.01.2020.816/484.00 ПЗ	Лист
Изм.	Лист	№ докум.	Подпись	Дата		109

через преобразователь в него направляются ультразвуковые волны. Для лучшего проникновения волн требуется обеспечить хороший контакт между преобразователем и поверхностью материала. Волны посылаются внутрь материала через очень малые промежутки времени. Длительность такого промежутка — от одной до трех микросекунд. Посланная волна проходит сквозь материал, отражается от границ материала и трещин, если они попадаются на пути волны. Отраженная волна возвращается обратно в преобразователь. После прохождения первой волны следом идет другая такая же. Этот процесс повторяется примерно 500000 раз в секунду. Во время проверки преобразователь двигается по поверхности. Каждая отраженная волна отображается на дисплее. Также на дисплее отображаются сигналы отраженные от границ материала и внутренних дефектов.

Преимущества этого способа:

- Быстрота.
- Дает немедленные результаты.
- Может использоваться для различных материалов.
- Не требуется доступа к обеим сторонам шва.

Недостатки:

- Требуется хороший контакт преобразователя с поверхностью.
- Трудно увидеть дефекты, параллельные звуковому лучу.
- Требуется специальный навык для правильной интерпретации данных на дисплее.
- Оборудование требует регулярной настройки.

Ручной ультразвуковой контроль (РУЗК) качества труб проводят согласно процедуре W-QY-QAC-POF-PRO-822-000170EN-01. РУЗК качества сварного соединения производят эхо-импульсным методом.

Настройку дефектоскопов, контроль и оценку результатов контроля проводят специалисты службы неразрушающего контроля теплоэлектросварочного цеха

									Лист
									110
Изм.	Лист	№ докум.	Подпись	Дата	15.03.01.2020.816/484.00 ПЗ				

Высота 239, аттестованные на 2 уровень квалификации по УЗК согласно ISO 9712 независимым аттестационным органом.

Ультразвуковые наклонные пьезоэлектрические преобразователи (ПЭП). Для контроля сварного шва в продольном направлении используются ПЭП с углом ввода 50° и 65° . Угол ввода датчиков на продольные дефекты выбирается в соответствии с геометрией фаски продольной кромки листа.

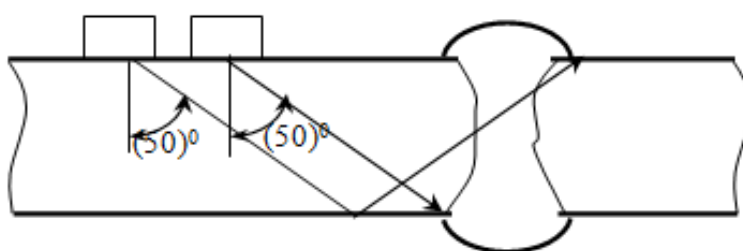


Рисунок 4.16 – Испытание зоны сварного шва с углом 50°

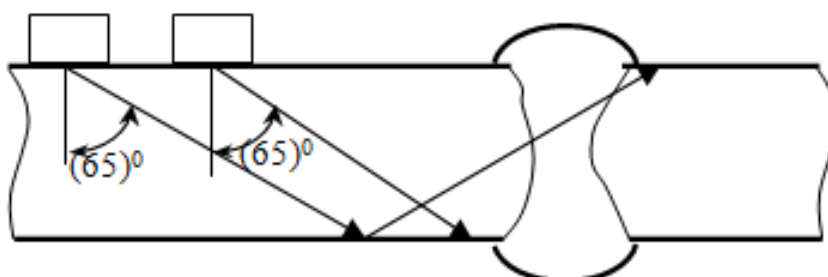


Рисунок 4.17 – Испытание зоны сварного шва с углом 60°

Для контроля в поперечном направлении используются ПЭП с углом ввода 45° .

Максимальный зазор между контактной поверхностью ПЭП и объектом контроля должен быть 0,5 мм. В противном случае необходимо провести притирку преобразователя. В качестве контактной жидкости должен использоваться ультразвуковой контактный гель.

4.4.3 Методика автоматизированного ультразвукового контроля

Автоматизированный ультразвуковой контроль (АУЗК) качества труб проводят согласно процедуре W-QY-QAC-POF-PRO-822-000169EN-01. В соответствии с процедурой АУЗК проходит каждая труба.

Настройку, а также производственный АУЗК качества труб выполняют специалисты службы неразрушающего контроля теплоэлектросварочного цеха Высота 239, аттестованные на 2-й уровень квалификации по УТ согласно ISO 9712 независимым аттестационным органом, и аттестованные на 2-й уровень квалификации по УТ согласно ISO 11484.

Оборудование, применяемое для САУЗК, содержит следующие системы контроля:

- системы контроля сварного шва трубы и основного металла концов трубы;
- систему слежения за акустическим контактом;
- систему автоматической сигнализации дефекта;
- систему краскоотметки, обеспечивающую отметку дефекта вблизи сварного шва;
- систему слежения за сварным швом.

Контактная жидкость: водопроводная вода.

Скорость сканирования должна быть не более 200 мм/сек (с периодом следования зондирующего импульса 150 мкс).

Схема расположения систем контроля (в модуле) представлена на рисунке 4.18.

									Лист
									112
Изм.	Лист	№ докум.	Подпись	Дата	15.03.01.2020.816/484.00 ПЗ				

направлении. При обнаружении трещины производится еще один снимок под некоторым углом, что помогает определить глубину трещины.

Рентгенотелевизионный контроль (РТК) качества труб проводят согласно процедуре W-QY-QAC-POF-PRO-822-000172EN-01. Все участки сварного шва, забракованные и отмеченные в ходе АУЗК, подлежат рентгенотелевизионному контролю на несовершенства стальной трубы.

Контроль сварного шва проводят дефектоскописты службы неразрушающего контроля теплоэлектросварочного цеха Высота 239, аттестованные на 2-й уровень квалификации согласно ISO 9712, ISO 11484 независимым аттестационным органом, на установке технологического рентгенотелевизионного контроля №1 и установке сдаточного рентгенотелевизионного контроля №2.

Дефектоскопист службы неразрушающего контроля проводит контроль сварного шва, используя метод пошагового сканирования изображения. Каждое последующий снимок при этом захватывает не менее 20 мм контролируемого участка от предыдущего снимка. Отметку границ дефектов и их расшифровку проводят согласно технической инструкции ТИ 158-Тр.ТС 3-5.

Схема рентгеновского просвечивания сварного соединения трубы представлена на рисунке 4.19.

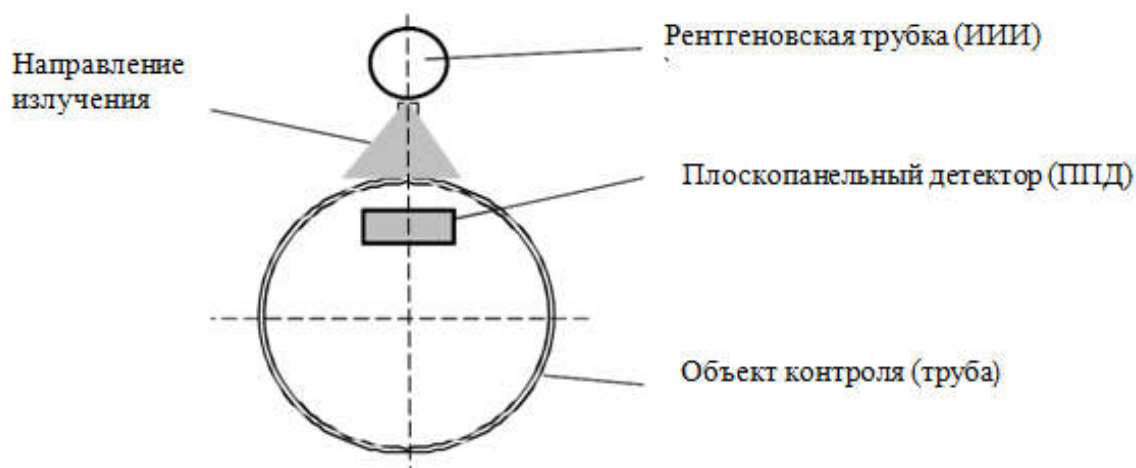


Рисунок 4.19 – Схема рентгеновского просвечивания

4.4.5 Методика магнитопорошкового контроля

Магнитно-порошковый метод очень эффективен для обнаружения поверхностных или расположенных близко к поверхности пор, трещин и других дефектов. Он применяется только на материалах, способных намагничиваться. Перед проверкой требуется тщательно зачистить поверхность. Применяется аналог жидкого магнитного порошка или флуоресцентный магнитный порошок.

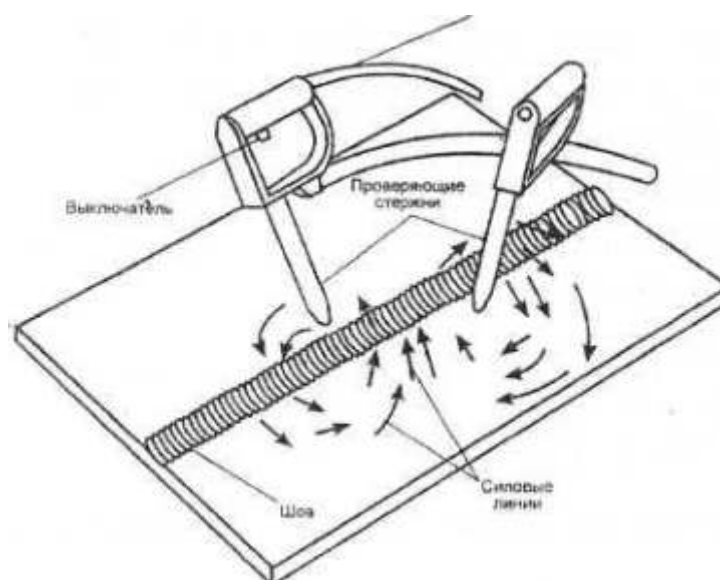


Рисунок 4.20 – Схема импульсного намагничивания при магнитно-порошковом контроле

Металл подвергается воздействию сильного магнитного поля. Поле концентрируется на краях трещин и раковин, что вызывает притягивание порошка. После прекращения действия магнитного поля вокруг каждой трещины или раковины наблюдается концентрация порошка. При применении флуоресцентного порошка для обнаружения трещин и других дефектов место проверки следует осветить ультрафиолетовым светом. Так как направление трещин неизвестно, проводят два тестирования. В первый раз линии магнитного поля направляются по возможности перпендикулярно шву, во второй раз параллельно.

Изм.	Лист	№ докум.	Подпись	Дата

15.03.01.2020.816/484.00 ПЗ

Лист

115

Магнитопорошковый контроль (МПК) качества труб проводят согласно процедуре W-QY-QAC-POF-PRO-822-000175EN-01.

Подготовку к работе и контроль труб, а именно:

- соединительный шов по всей длине трубы;
- области ремонтных швов;
- тело трубы/области ремонтных пластин после обработки внешних дефектов глубже 0,5 мм,

производят дефектоскописты службы неразрушающего контроля теплоэлектросварочного цеха Высота 239, аттестованные независимым органом аттестации на 2 уровень квалификации по МПК согласно ISO 9712 и допущенные к проведению контроля в установленном порядке.

5 ТЕХНИКА БЕЗОПАСНОСТИ

При сварке различных металлов на исполнителей работ оказывают воздействие различные вредные и опасные производственные факторы. К вредным производственным факторам относятся:

- запыленность и загазованность воздуха рабочей зоны;
- ультрафиолетовое, видимое и инфракрасное излучение дуги при сварке, а также инфракрасное излучение сварочной ванны и свариваемых изделий;
- электромагнитные поля;
- ионизирующие излучения;
- шум.

При сварке в зоне дыхания исполнителей работ имеются в наличии различные сварочные аэрозоли, которые содержат в составе твердой фазы окислы металлов и другие химические соединения, а также выделяемые токсичные газы. Воздействие на организм всех этих вредных веществ является причиной острых и хронических профессиональных заболеваний и отравлений.

									Лист
									116
Изм.	Лист	№ докум.	Подпись	Дата	15.03.01.2020.816/484.00 ПЗ				

Основные предназначены для того, чтобы длительное время выдерживать напряжение электрической установки. Именно поэтому ими допускается касание токоведущих частей, которые находятся под включенным напряжением. Основными изолирующими средствами защиты являются:

- резиновые перчатки диэлектрические;
- инструмент с изолирующими рукоятками и токовыми искателями.

Дополнительные изолирующие средства защиты не могут защитить человека от поражения током из-за недостаточной электрической прочности. К таким средствам относятся:

- обувь резиновая;
- коврики;
- подставки изолирующие.

Коврики и обувь резиновая используются на технологических операциях, выполняемых основными защитными средствами.

Средства защиты ограждающие предназначаются для временного ограждения токоведущих частей. К ним относятся:

- щиты;
- клетки;
- прокладки изолирующие;
- изолирующие колпаки.

Вспомогательные средства защиты предназначаются для защиты от воздействий световых, тепловых и механических. К ним относятся очки защитные, рукавицы и т.п.

Перед работой проводится осмотр и проверка надежности контактов и креплений заземляющих проводов с корпусом сварочных машин, оснастки, исправности пусковых и отключающих устройств, таких как рубильники, магнитные пускатели, выключатели, а также освещенность.

Переносной светильник должен быть оснащен защитной сеткой, изолированной рукояткой и проводами.

										Лист
										118
Изм.	Лист	№ докум.	Подпись	Дата	15.03.01.2020.816/484.00 ПЗ					

Одновременное применение сварочных аппаратов заставляет располагать их так, чтобы минимальное расстояние между ними составляло 40см. Сварочный провод допускается прокладывать через дверные или оконные проемы. При этом провод заключается в металлическую трубку.

Минимальная ширина проходов, необходимых для безопасного прохода между оборудованием, движущимися механизмами и перемещающимися деталями, а также между стационарными, многопостовыми источниками питания составляет не менее 1,5 м, а расстояние между автоматическими сварочными установками составляет не менее 2 м.

Все металлические части оборудования, которые питаются от электрической сети, а также зажим вторичной обмотки трансформатора, идущий к изделию, требуется заземлять. Это позволяет обеспечить электрическую безопасность сварщика и разнорабочих в случае пробоя изоляции первичной обмотки трансформатора и перехода напряжения во вторичную обмотку.

Большое значение на электрическую безопасность оказывает правильная прокладка проводов к сварочным постам. Провода подвешиваются минимальной высоте от пола 2,5 м. В качестве проводов применяется провод шланговый.

Вероятность удара электрическим током возникает при контакте с металлическими частями установки, которые оказались под напряжением из-за повреждения изоляции.

При сварке тяжелых и габаритных изделий, массой более 20 кг, рабочее место сварщика оборудуется различными грузоподъемными механизмами, такими как кран, лебедка и т.д.

При электросварочных работах сварщики экипируются специальной одеждой. В качестве такой одежды может выступать:

- комбинезон из плотной материи;
- куртка брезентовая с брюками. Карманы у куртки должны быть закрыты клапанами. Заправлять куртку в брюки не допускается.

									Лист
									119
Изм.	Лист	№ докум.	Подпись	Дата	15.03.01.2020.816/484.00 ПЗ				

Спецодежда пропитывается огнеупорной пропиткой. Обувь необходимо плотно зашнуровывать, чтобы в ботинки не попали брызги. Голову необходимо покрывать головным убором без козырька.

Наибольшую опасность для глаз представляют ультрафиолетовые лучи с длинами волн менее 320 мкм и инфракрасные лучи 150-700 мкм, интенсивное и длительное воздействие которых может вызвать помутнение хрусталика глаза.

Для защиты глаз от ослепительного света ультрафиолетового и инфракрасного излучения служат светофильтры. Они применяются как в очках, так и в щитках и масках, без которых электросварочные работы проводить запрещено.

Перед началом сварочных работ электросварщик проверяет:

– защитные приспособления: шлем, щиток, диэлектрический коврик или диэлектрические боты.

После проверки надевается костюм брезентовый, пропитанный огнестойкой пропиткой, ботинки, головной убор, диэлектрические перчатки или брезентовые рукавицы.

Температура нагретой поверхности оборудования, находящаяся в контакте с исполнителем работ, не должна превышать 45 °С.

При сварке сварочная дуга и расплавленный металл являются источниками получения травмы электросварщика. Для защиты сварщика от излучения и брызг металла используются защитные щитки. Они также используются для защиты окружающего воздуха рабочей зоны.

Зачистку поверхности металла выполняют в защитных предохранительных очках с прозрачными небьющимися стеклами или в защитных масках.

Спецодежда, спецобувь и рукавицы должны быть сухими, без следов масла.

Вентиляция на производстве подразделяется на общую и местную. Содержание вредных веществ в воздухе рабочей зоны не должно превышать предельно допустимые концентрации. В случае превышения концентрации в воздухе рабочей зоны, при невозможности эффективно обеспечить

					15.03.01.2020.816/484.00 ПЗ	Лист
Изм.	Лист	№ докум.	Подпись	Дата		120

вентиляцию рабочей зоны, применяется защитная маска с принудительной подачей очищенного воздуха в зону дыхания или фильтрующие респираторы.

При сварке в особо опасных условиях, таких как внутри металлической емкости, либо в помещении с повышенной опасностью, при смене сварочной проволоки применяются различные блокирующие устройства.

При сварочных работах на высоте более 1 м от уровня пола исполнитель должен быть экипирован предохранительным поясом и сумкой для инструментов. При работе исполнителей в одно время на различной высоте по одной вертикали, должны быть предусмотрены средства, которые защищают других рабочих, находящихся внизу, от падающих шлака и брызг расплавленного металла. Под сварочным местом оборудуется помост, который покрыт асбестом либо листами кровельного железа.

При сварочных работах основными причинами возгорания являются:

- сварочная дуга;
- пламя от газовой сварки и резки;
- искры и частицы расплавленного металла;
- высокая температура изделий, которые подвергаются сварке и резке.

Воспламеняться могут горючие материалы, которые находятся рядом с местом проведения сварочных работ, а также там, где взрываются при неправильном обращении баллоны для сжатых газов.

Пожарная безопасность при производстве сварочных работ обеспечивается комплексом мероприятий, которые направлены на то, чтобы предупредить пожар, предотвратить распространение огня при его возникновении и создать условия, способствующие быстрой ликвидации начавшегося пожара.

Мероприятия, которые устраняют причины возникновения пожаров подразделяются на организационные, эксплуатационные, технические и режимные.

Организационные мероприятия, такие как обучение работников противопожарным нормам, инструктажи, организация добровольных дружин.

					15.03.01.2020.816/484.00 ПЗ	Лист
Изм.	Лист	№ докум.	Подпись	Дата		121

Эксплуатационные мероприятия, такие как правильная эксплуатация оборудования, профилактические ремонты, осмотры и испытания сварочного оборудования и устройств.

Технические мероприятия, такие как соблюдение противопожарных норм и правил при установке сварочного оборудования, устройств системы вентиляции, защитного заземления, зануления и отключения, подводе электропроводки.

Режимные мероприятия, то есть запрет работ по сварке и других работ в пожароопасных местах, а также курения в не установленных местах.

Места проведения сварки должны быть ограждены переносными ширмами или щитами из несгораемых материалов.

В местах, где образуются и скапливаются вредные газы, должна быть установлена вентиляция, а исполнители работ экипированы респираторами, противогазами, кислородными приборами или шланговыми противогазами.

Рабочий должен быть ознакомлен с тем, где расположен пожарный кран, рукава, стволы, огнетушители, песок и другие средства огнетушения. Также он должен уметь пользоваться первичными средствами огнетушения.

В качестве пожарных извещателей используют тепловые датчики, а приемной станцией является пульт пожарной сигнализации, который устанавливается в помещении щитов управления.

Для ликвидации очага загорания в электрической проводке, электрических машинах и трансформаторах применяются углекислотные огнетушители. При этом, перед устранением возгорания, необходимо предварительно обесточить эти очаги. В случае возникновения пожара требуется принять меры к его ликвидации всеми средствами, которые имеются и, при необходимости вызвать пожарную команду.

Использовать инвентарь пожаротушения для других целей запрещается.

					15.03.01.2020.816/484.00 ПЗ	Лист
Изм.	Лист	№ докум.	Подпись	Дата		122

ЗАКЛЮЧЕНИЕ

При подготовке выпускной квалификационной работы (ВКР), была определена цель – разработать технологический процесс сварки хладостойких труб с толщиной стенки 41мм, предназначенных для эксплуатации в сложных погодных условиях, с требованием к работе разрушения металла сварного соединения не менее 50 Дж при температуре минус 48°С.

Для достижения поставленной цели были решены следующих задач:

- изучена нормативная документация и научно-техническая литература по теме выпускной квалификационной работы;
- проведен анализ базовой технологического процесса сварки труб большого диаметра, применяемого на ПАО «ЧТПЗ»;
- была разработана технология многопроходной, многодуговой сварки труб с толщиной стенки более 40 мм максимально используя сварочные материалы и оборудование, применяемые на ПАО «ЧТПЗ»;
- проведена оценка качества сварных соединений хладостойких труб, изготовленных по новой технологии, по результатам испытаний на ударный изгиб.

Из анализа отечественной и зарубежной научно-технической литературы было установлено, что классические технологии многодуговой сварки, связанные с использованием большой погонной энергией, как правило, не обеспечивают получения сварных соединений с высокими показателями по ударной вязкости при низкой температуре. Для уменьшения погонной энергии, было принято решение перейти на многопроходную сварку.

В ходе испытаний образцов сварного соединения, выполненных с применением 2-ух и 3-ех дуг, было обнаружено, что даже при использовании легированных сварочных проволок с повышенным содержанием никеля не удастся обеспечить требуемых механических свойств.

При переходе на 4-ех дуговую сварку, в результате первых испытаний, были получены положительные результаты, но они находились на границе

					15.03.01.2020.816/484.00 ПЗ	Лист
Изм.	Лист	№ докум.	Подпись	Дата		123

нормативных требований. Для получения стабильно высоких результатов ударной вязкости металла сварного соединения было принято решение использовать проволоку с повышенным содержанием никеля. Основываясь на полученных результатах, была разработана и освоена технология многодуговой многопроходной автоматической сварки под слоем керамического флюса электросварных ТБД, позволяющая регулировать скорость охлаждения зоны термического влияния, с целью формирования микроструктуры обеспечивающей высокие механические характеристики сварного соединения при отрицательных температурах.

Изготовлена партия электросварных ТБД для проекта «Северный поток 2» внутренним диаметром 1153 мм с толщиной стенки 41,0 мм из стали марки DNV SAWL 485 FD отвечающая всем требованиям, предъявляемым к механическим характеристикам основного металла и сварного соединения.

					15.03.01.2020.816/484.00 ПЗ	Лист
Изм.	Лист	№ докум.	Подпись	Дата		124

БИБЛИОГРАФИЧЕСКИЙ СПИСОК

1. Акулов, А. И. Технология и оборудования сварки плавлением. Учебник для студентов вузов/ А. И. Акулов, Г. А. Бельчук, В. П. Демянцевич. – М.: «Машиностроение», 1977. – 432с. с ил.
2. Зайцев, Н. Л. Теоретические основы сварки плавлением: учебное пособие/ Н.Л. Зайцев. – Челябинск: Издательский центр ЮУрГУ, 2014. – 78 с.
3. Шахматов М. В., Шахматов Д.М., Яковлев Д.С. Расчет параметров режима для многодуговой сварки труб большого диаметра // Наука и техника. – 2015. – №6. – С. 14-17.
4. Шахматов, М. В. Технология изготовления и расчет сварных оболочек/ М. В. Шахматов, В. В. Ерофеев, В. В. Коваленко – Уфа: Полиграфкомбинат, 1999. – 272 с.
5. Куркин, С. А. Сварные конструкции. Технология изготовления, механизация, автоматизация и контроль качества в сварочном производстве: Учебник для студентов вузов/ С. А. Куркин, Г. А. Николаев – М.: Высш. шк., 1991. – 398 с., ил.
6. Патон Ю. Е. Технология электрической сварки металлов и сплавов плавлением/ Под. ред. Б. Е. Патона. – М.: «Машиностроение», 1974. – 768 с., ил.
7. СТО ЮУрГУ 04-2008. Курсовое и дипломное проектирование. Общие требования к содержанию и оформлению. Компьютерная версия. – 2-е изд. перераб./ Составители: Т. И. Парубочая, Н. В. Сырейщикова, В. И. Гузеев, Л. В. Винокурова. – Челябинск: Изд. ЮУрГУ, 2008. – 56 с.
8. Юхин Н.А. Дефекты сварных швов и соединений, СОУЭЛО, 2007г.
9. Яковлев, Д.С. Анализ различных типов сварочных проволок для сварки трубных сталей при толщинах более 25,0 мм / Д.С. Яковлев // Вестник ЮУрГУ. Серия «Металлург». – 2012. – Вып. 11. – №5(12). – С. 30-32.

					15.03.01.2020.816/484.00 ПЗ	Лист
Изм.	Лист	№ докум.	Подпись	Дата		125

10. Шахматов, М.В. Повышение механических характеристик сварных соединений из стали класса прочности К65 / М.В. Шахматов, Д.С. Яковлев, А.Н. Маковецкий, С.В. Шандер // Сварка и диагностика. – 2015. – №5. – С. 52-55.
11. Уланов А.М., Иванов М.А. Развитие технологии многодуговой сварки трубных сталей // Вестник ЮУрГУ. Серия: Metallургия. 2012. №39 (298). URL: <https://cyberleninka.ru/article/n/razvitiye-tehnologii-mnogodugovoy-svarki-trubnyh-staley>.
12. Иванов М.А., Уланов А.М., Роде В.В., Данилкин П.А. К вопросу влияния погонной энергии сварки на скорость охлаждения металла шва // Вестник ЮУрГУ. Серия: Metallургия. 2012. №39 (298). URL: <https://cyberleninka.ru/article/n/k-voprosu-vliyaniya-pogonnoy-energii-svarki-na-skorost-ohlazhdeniya-metalla-shva>.
13. Иванов М.А., Уланов А.М., Безганс Ю.В. Теоретический подход к расчету режима трехдуговой сварки под флюсом стыкового соединения деталей тележки рельсового транспорта // Вестник ЮУрГУ. Серия: Metallургия. 2013. №1. URL: <https://cyberleninka.ru/article/n/teoreticheskiy-podhod-k-raschetu-rezhima-trehdugovoy-svarki-pod-flyusom-stykovogo-soedineniya-detaley-telezhki-relsovogo-transporta>.
14. Худяков А.О., Данилкин П.А. Обеспечение трещиностойкости сварных соединений толстостенных труб большого диаметра класса прочности К60, К65 // Вестник ЮУрГУ. Серия: Metallургия. 2015. №1. URL: <https://cyberleninka.ru/article/n/obespechenie-treschinostoykosti-svarnyh-soedineniy-tolstostennyh-trub-bolshogo-diametra-klassa-prochnosti-k60-k65>.
15. Худяков А.О. Влияние химического состава основного металла на вязкие свойства зоны термического влияния электросварных труб большого диаметра // Вестник ЮУрГУ. Серия: Metallургия. 2014. №3. URL: <https://cyberleninka.ru/article/n/vliyanie-himicheskogo-sostava>

					15.03.01.2020.816/484.00 ПЗ	Лист
Изм.	Лист	№ докум.	Подпись	Дата		126

osnovnogo-metalla-na-vyazkie-svoystva-zony-termicheskogo-vliyaniya-
elektrosvarnyh-trub-bolshogo-diametra.

16. Лихачев В.Л. Электросварка. Справочник. – М.: СОЛОН-Пресс, 2010. – 672 с.: ил. – (Серия «Ремонт», выпуск 73).
17. Гринберг Е.М., Кондаурова Е.Ю. Влияние скорости охлаждения при закалке на структуру и физико-механические свойства сталей // Изв.ТулГУ. Серия «Материаловедение». -2000. Вып. 1. - С. 156-160.
18. DNV OS-F101 - Подводные трубопроводные системы 2013.

					15.03.01.2020.816/484.00 ПЗ	Лист
Изм.	Лист	№ докум.	Подпись	Дата		127