

МИНИСТЕРСТВО НАУКИ И ВЫСШЕГО ОБРАЗОВАНИЯ
РОССИЙСКОЙ ФЕДЕРАЦИИ
Федеральное государственное автономное образовательное
учреждение высшего образования
«ЮЖНО-УРАЛЬСКИЙ ГОСУДАРСТВЕННЫЙ УНИВЕРСИТЕТ»
(Национальный исследовательский университет)
Политехнический институт. Заочный факультет
Кафедра «Электрические станции, сети и системы электроснабжения»

ДОПУСТИТЬ К ЗАЩИТЕ
Заведующий кафедрой

_____ / И.М. Кирпичникова /

« ____ » _____ 2020 г.

«Релейная защита и автоматика подстанции 110/10 кВ»

ВЫПУСКНАЯ КВАЛИФИКАЦИОННАЯ РАБОТА
ЮУрГУ – 13.03.02.2020.125-678 ПЗ ВКР

Руководитель, ст. преподаватель

_____ / А.Н. Садовников /

« ____ » _____ 2020 г.

Автор работы

студент группы ПЗ-572

_____ /О.О. Городный/

« ____ » _____ 2020 г.

Нормоконтролёр, ст. преподаватель

_____ / А.Н. Садовников /

« ____ » _____ 2020 г.

Челябинск 2020

МИНИСТЕРСТВО НАУКИ И ВЫСШЕГО ОБРАЗОВАНИЯ
РОССИЙСКОЙ ФЕДЕРАЦИИ
Федеральное государственное автономное образовательное
учреждение высшего образования
«ЮЖНО-УРАЛЬСКИЙ ГОСУДАРСТВЕННЫЙ УНИВЕРСИТЕТ»
(Национальный исследовательский университет)
Политехнический институт. Заочный факультет
Кафедра «Электрические станции, сети и системы электроснабжения»
Направление 13.03.02 «Электроэнергетика и электротехника»

УТВЕРЖДАЮ
Заведующий кафедрой
_____ / И.М. Кирпичникова /
« ___ » _____ 2020 г.

ЗАДАНИЕ
на выпускную квалификационную работу бакалавра

Городный Олег Олегович
Группа ПЗ-572

1. Тема выпускной квалификационной работы «Релейная защита и автоматика подстанции 110/10 кВ» утверждена приказом по университету от « ___ » _____ 2020 г. № _____

2. Срок сдачи студентом законченной работы « ___ » _____ 2020 г.

3. Исходные данные к работе

- схема электрической сети;
- мощность КЗ на шинах существующей подстанции в максимальном режиме 1300 МВА;
- в минимальном режиме 1000 МВА;
- номинальное напряжение 110 кВ;
- длина ЛЭП 20 км;
- параметры нагрузки, питаемой от шин низкого напряжения 10 кВ проектируемой подстанции.

4. Перечень вопросов, подлежащих разработке

- Проектирование тупиковой подстанции;
- Требования к устройствам РЗА;
- Выбор исполнения устройств РЗА
- Расчет уставок устройств релейной защиты и автоматики;
- Проверка измерительного трансформатора тока.

5. Перечень графического материала

- 1) Схема главных электрических соединений подстанции 110/10 кВ – 1 л. формата А1.
- 2) Схема расположения терминалов РЗА - 1 л. формата А2х3.
- 3) Схема подключения терминала защиты линии и автоматики управления выключателем линии 110 кВ - 1 л. формата А2.
- 4) Схема подключения основной защиты трансформатора подстанции - 1 л. формата А1.
- 5) Схема подключения терминала защиты секционного выключателя 10 кВ - 1 л. формата А2.
Презентация, выполненная в программе Microsoft PowerPoint.

Всего 5 листов

6. Консультанты, с указанием относящихся к ним разделов

| Раздел | Консультант | Подпись | |
|--------|-------------|--------------------------------|-----------------------------|
| | | Задание выдал (консультант) | Задание принял (студент) |
| - | - | - | - |
| - | - | - | - |
| - | - | - | - |

7. Дата выдачи задания

« ____ » _____ 2020 г.

Руководитель работы

(подпись)

Задание принял к исполнению

(подпись студента)

КАЛЕНДАРНЫЙ ПЛАН

| Наименование этапов выпускной квалификационной работы | Дата завершения этапа | Отметка руководителя о выполнении |
|---|-----------------------|-----------------------------------|
| Проектирование тупиковой подстанции | 1 неделя | |
| Требования к устройствам РЗА | 2 неделя | |
| Выбор исполнения устройств РЗА | 3 неделя | |
| Расчет уставок релейной защиты и автоматики | 4-6 неделя | |
| Проверка измерительного трансформатора тока | 7 неделя | |
| Оформление пояснительной записки | 8 неделя | |
| Оформление графической части | 9 неделя | |

Заведующий кафедрой _____ / И.М. Кирпичникова /

Руководитель работы _____ / А.Н. Садовников /

Студент _____ / О.О. Городный /

АННОТАЦИЯ

Городный О.О. – Релейная защита и автоматика подстанции 110/10 кВ. – Челябинск: ЮУрГУ, ЗИЭФ, ПЗ-572, 2020 г., стр. 149, илл. 35, табл. 34.
Список литературы – 39 наименований. Чертежей – 5 листов формата А1, А2, А3.

В выпускной квалификационной работе представлен проект релейной защиты тупиковой двухтрансформаторной подстанции 110/10 кВ.

Расчет включает в себя выбор основного электротехнического оборудования подстанции и РП, кабельных линий к РП и от него, воздушных линий, схемы ОРУ 110 кВ, расчет токов короткого замыкания. Произведен выбор защит к установке на электродвигателях, трансформаторах нагрузки НН ПС и РП, кабельной линии, вводных и секционных выключателях, а также на силовом трансформаторе проектируемой ПС 110/10 кВ и воздушной линии существующей подстанции. Выполнены расчеты уставок этих защит и проверка трансформатора тока ввода низкого напряжения проектируемой ПС и схем внешних цепей устройств РЗА.

Выполнены чертежи главной схемы проектируемой подстанции и РП, схемы проектируемой подстанции и РП с расстановкой устройств релейной защиты и автоматики, схема подключения УРЗА силового трансформатора, линии, СВ 10 кВ.

| | | | | | | | | |
|------------------|---------------------|-----------------|----------------|-------------|--|---------------------------------|-------------|---------------|
| | | | | | <i>ПЗ-572.13.03.02.2020.678 ПЗ ВКР</i> | | | |
| <i>Изм.</i> | <i>Лист</i> | <i>№ докум.</i> | <i>Подпись</i> | <i>Дата</i> | | | | |
| <i>Разраб.</i> | <i>Городный</i> | | | | <i>Релейная защита и автоматика подстанции 110/10 кВ</i> | <i>Лит.</i> | <i>Лист</i> | <i>Листов</i> |
| <i>Пров.</i> | <i>Садовников</i> | | | | | | 5 | 149 |
| <i>Н. контр.</i> | <i>Садовников</i> | | | | | <i>ЮУрГУ Кафедра ЭССиСЭ</i> | | |
| <i>Утв.</i> | <i>Кирпичникова</i> | | | | | | | |

ОГЛАВЛЕНИЕ

| | |
|--|-----|
| ВВЕДЕНИЕ..... | 8 |
| 1 ПРОЕКТИРОВАНИЕ ТУПИКОВОЙ ПОДСТАНЦИИ..... | 9 |
| 1.1 Главная схема электрических соединений..... | 9 |
| 1.2 Режим заземления нейтрали..... | 12 |
| 1.3 Выбор сечения КЛ..... | 12 |
| 1.4 Проверка КЛ по термической стойкости при КЗ..... | 13 |
| 1.5 Расчет суммарного емкостного тока..... | 13 |
| 1.5 Выбор вида оперативного тока..... | 14 |
| 1.6 Определение мощности ТСН..... | 14 |
| 1.7 Выбор силовых трансформаторов..... | 17 |
| 1.8 Выбор сечения ВЛ..... | 20 |
| 1.9 Расчет токов короткого замыкания..... | 20 |
| 1.10 Выбор и проверка силовых выключателей и разъединителей на стороне ВН ПС..... | 24 |
| 1.11 Выбор и проверка силовых выключателей и КРУ на стороне НН ПС..... | 26 |
| 1.12 Выбор КЛ для присоединений НН..... | 31 |
| 2 ТРЕБОВАНИЯ К УСТРОЙСТВАМ РЗА..... | 33 |
| 3 ВЫБОР ИСПОЛНЕНИЯ УСТРОЙСТВ РЗА..... | 51 |
| 4 РАСЧЕТ УСТАВОК УСТРОЙСТВ РЕЛЕЙНОЙ ЗАЩИТЫ И АВТОМАТИКИ..... | 61 |
| 4.1 Электродвигатель 10 кВ..... | 61 |
| 4.2 Трансформатор 10/0,4 РП..... | 72 |
| 4.3 Трансформатор 10/0,4 НН..... | 80 |
| 4.4 Кабельная линия 10 кВ..... | 87 |
| 4.5 Секционный выключатель РП..... | 95 |
| 4.6 Вводной выключатель РП..... | 101 |
| 4.7 Секционный выключатель НН ПС..... | 105 |
| 4.8 Вводной выключатель НН ПС 10 кВ..... | 110 |
| 4.9 Ячейка трансформатора напряжения..... | 116 |
| 4.10 Трансформатор 110/10 кВ..... | 122 |

| | | | | | | |
|-------------|-------------|-----------------|----------------|-------------|--|-------------|
| | | | | | <i>ПЗ-572.13.03.02.2020.678 ПЗ ВКР</i> | <i>Лист</i> |
| <i>Изм.</i> | <i>Лист</i> | <i>№ докум.</i> | <i>Подпись</i> | <i>Дата</i> | | 6 |

| | |
|---|-----|
| 4.11 Воздушная линия 110/10 кВ..... | 137 |
| 5 ПРОВЕРКА ИЗМЕРИТЕЛЬНОГО ТРАНСФОРМАТОРА ТОКА | 144 |
| ЗАКЛЮЧЕНИЕ | 146 |
| БИБЛИОГРАФИЧЕСКИЙ СПИСОК | 147 |

| | | | | | | |
|-------------|-------------|-----------------|----------------|-------------|--|-------------|
| | | | | | <i>ПЗ-572.13.03.02.2020.678 ПЗ ВКР</i> | <i>Лист</i> |
| <i>Изм.</i> | <i>Лист</i> | <i>№ докум.</i> | <i>Подпись</i> | <i>Дата</i> | | 7 |

ВВЕДЕНИЕ

В процессе эксплуатации электрических сетей могут возникать повреждения, приводящие к коротким замыканиям (КЗ). Электрическая дуга в месте КЗ приводит к разрушению токоведущих частей (ТВЧ), изоляторов и другого оборудования. Протекающие к месту КЗ большие токи (токи КЗ) перегревают неповрежденные ТВЧ и могут вызвать дополнительные повреждения. В сети, электрически связанной с местом повреждения, происходит глубокое понижение напряжения, что может привести к остановке электродвигателей и нарушению параллельной работы генераторов. Кроме КЗ, в сетях могут возникать такие нарушения нормального режима работы, как перегрузка трансформаторов, замыкание на землю одной фазы в сети с изолированной нейтралью и другие, не требующие немедленного отключения

Основным назначением релейной защиты является выявление места возникновения КЗ и быстрое автоматическое отключение выключателей поврежденного оборудования или участка сети от остальной неповрежденной части электрической системы.

Релейная защита осуществляет автоматическую ликвидацию повреждений и ненормальных режимов в электрической части энергосистем и является важнейшей системой, обеспечивающей их надежную работу. В современных условиях значение релейной защиты особенно возрастает в связи с продолжающимся ростом мощностей электростанций, ростом нагрузок электрических сетей.

Целью проектирования является создание системы релейной защиты для проектируемой двухтрансформаторной подстанции, а также релейной защиты линии, установленной на существующей подстанции.

| | | | | | | |
|-------------|-------------|-----------------|----------------|-------------|--|-------------|
| | | | | | <i>ПЗ-572.13.03.02.2020.678 ПЗ ВКР</i> | <i>Лист</i> |
| <i>Изм.</i> | <i>Лист</i> | <i>№ докум.</i> | <i>Подпись</i> | <i>Дата</i> | | <i>8</i> |

1 ПРОЕКТИРОВАНИЕ ТУПИКОВОЙ ПОДСТАНЦИИ

1.1 Главная схема электрических соединений

При проектировании электроэнергетических объектов, относящихся к ОАО «ФСК ЕЭС», основной директивный документ – «Положение о технической политике», являющийся программным документом для деятельности предприятий и организаций, выполняющих работы связанные с обеспечением функционирования Единой Национальной Электрической Сети РФ. Дополняют требования «Типовые решения по принципиальным электрическим схемам распределительных устройств ПС» и «Рекомендации по применению типовых принципиальных электрических схем распределительных устройств ПС».

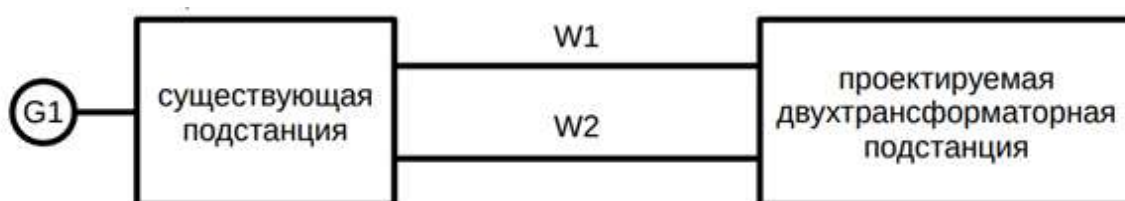


Рисунок 1 – Схема подключения проектируемой подстанции

В соответствии с п. 2.2.1 [2] для ОРУ 110 кВ должны применяться схемы с одним выключателем на присоединение, как правило, без обходных систем шин.

По «Схемы РУ ПС» (п. 1.5.5) — «Схема 4Н — два блока (линия-трансформатор) с выключателями и неавтоматической перемычкой со стороны линий применяется на напряжении 35-220 кВ для тупиковых или ответвительных двухтрансформаторных подстанций»:

Наиболее предпочтительны ТТ встроенные в оборудование (выключатели), с 4 вторичными обмотками: счетчик, измерения, основная и резервные защиты трансформатора. ТТ также необходимы в нейтралях трансформаторов для подключения токовых защит нулевой последовательности (ТЗНП). ТН анти-

| | | | | | | |
|------|------|----------|---------|------|---------------------------------|------|
| | | | | | ПЗ-572.13.03.02.2020.678 ПЗ ВКР | Лист |
| Изм. | Лист | № докум. | Подпись | Дата | | 9 |

феррорезонансный с 3 вторичными обмотками (одна из которых для счетчиков). В нейтралях трансформаторов 110 кВ устанавливается ОПН.

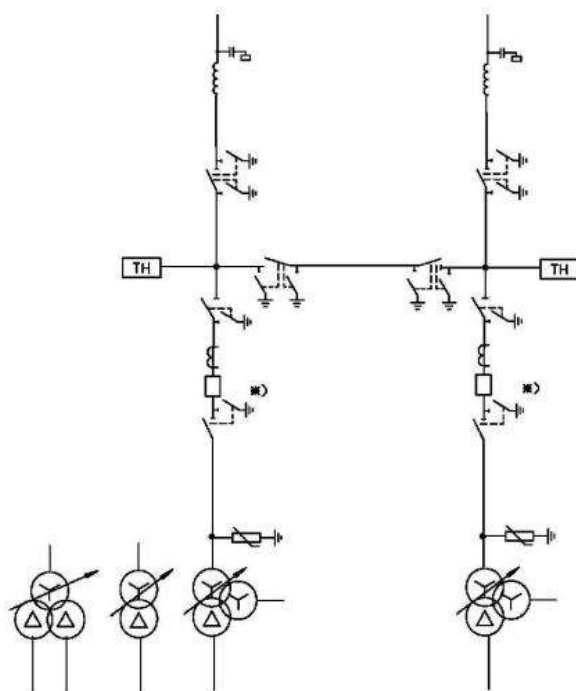


Рисунок 2 – Схема ВН ПС – «Два блока с выключателями и неавтоматической перемычкой со стороны линий»

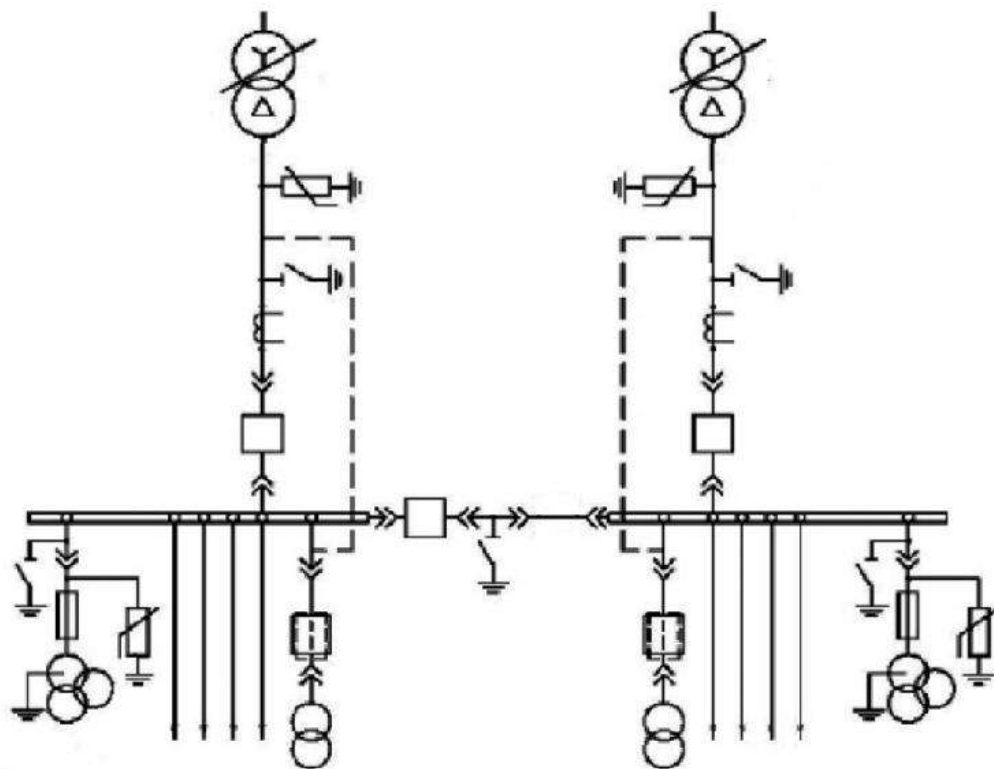


Рисунок 3 – Схема НН ПС

На низком напряжении (НН) ПС используются одна, секционированная выключателем система шин. На ПС с постоянным оперативным током ТСН присоединяются к шинам НН через предохранители. Наиболее предпочтительны ТТ, встроенные в выключатели, с 4 вторичными обмотками. ТТ также необходимы в нейтралях трансформаторов для подключения токовых защит нулевой последовательности (ТЗНП). ТН антирезонансный с 3 вторичными обмотками (одна из которых для счетчиков). В нейтралях трансформаторов 110 кВ устанавливается ОПН.

РП выполняется по схеме одна, секционированная выключателем, система шин. Нагрузкой РП является один трансформатор и одна кабельная линия на секцию.

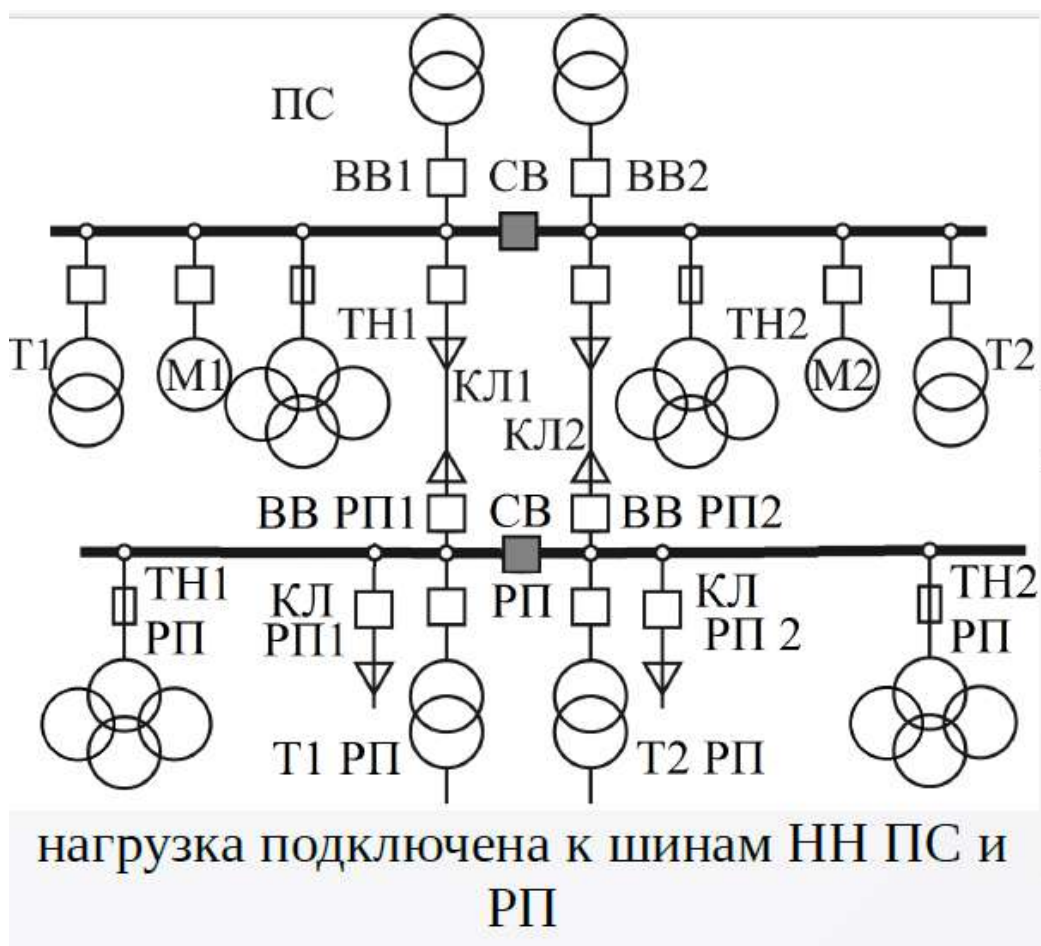


Рисунок 4 – Схема электрическая соединений НН ПС и РП

| | | | | |
|------|------|----------|---------|------|
| | | | | |
| Изм. | Лист | № докум. | Подпись | Дата |

ПЗ-572.13.03.02.2020.678 ПЗ ВКР

Лист

11

1.2 Режим заземления нейтрали

В сетях 110 кВ РФ настолько много силовых трансформаторов, что если заземлить нейтрали всех трансформаторов, ток однофазного КЗ превысит ток трехфазного КЗ, что недопустимо по условиям проверки основного оборудования на токи КЗ. Поэтому в сетях 110 кВ РФ принят так называемый режим эффективно-заземлённой нейтрали. Часть нейтралей трансформаторов сети 110 кВ разземлены.

Сети 6...35 кВ выполняются с изолированной нейтралью, причем, в соответствии с пунктом 5.11.8 [2], компенсация емкостного тока замыкания на землю дугогасящими реакторами должна применяться при емкостных токах, превышающих 20 А в сети напряжением 10 кВ.

1.3 Выбор сечения КЛ

Выбор сечения по предельно допустимому нагреву с учетом послеаварийного режима.

Длительный ток нагрузки нормального режима:

$$I_H = \frac{S_H}{\sqrt{3} \cdot U_{НОМ}} = \frac{3000}{\sqrt{3} \cdot 10} = 173 \text{ А};$$

Максимальный ток послеаварийного режима:

$$I_{НМАКС} = 2 \cdot I_H = 2 \cdot 173 = 346 \text{ А};$$

По табл. 1.3.26 ПУЭ для двух КЛ, проложенных рядом в земле на расстоянии 300 мм, коэффициент снижения токовой нагрузки $k_{СН}=0,93$.

$$I_{ДОП} \geq \frac{I_{НМАКС}}{k_{П} \cdot k_{СН} \cdot k_{СР}} = \frac{346}{1,1 \cdot 0,93 \cdot 1} = 339 \text{ А};$$

Выбираем кабели силовые с изоляцией из сшитого полиэтилена на напряжение 10 кВ производства ОАО «Электрокабель» Кольчугинский завод».

По каталогу $I_{ДОП}=360$ А для кабеля с номинальным сечением жилы 185 мм²

Выбор сечения по экономической плотности тока:

| | | | | | | |
|-------------|-------------|-----------------|----------------|-------------|--|-------------|
| | | | | | <i>ПЗ-572.13.03.02.2020.678 ПЗ ВКР</i> | <i>Лист</i> |
| <i>Изм.</i> | <i>Лист</i> | <i>№ докум.</i> | <i>Подпись</i> | <i>Дата</i> | | 12 |

по табл.1.3.36 ПУЭ экономическая плотность тока $j_{\text{Э}}=1,7 \text{ А/мм}^2$ для кабелей с резиновой или пластмассовой изоляцией с жилами из алюминия при числе часов использования максимума нагрузки от 3000 до 5000 в год.

$$q_{\text{Э}} = \frac{I_{\text{Н}}}{j_{\text{Э}}} = \frac{173}{1,7} = 102 \text{ мм}^2;$$

Так как сечение, выбранное по длительному нагреву, больше выбранного по экономической плотности, окончательно принимаем КЛ к РП – АПВБП 3×185/25-10.

1.4 Проверка КЛ по термической стойкости при КЗ

ТКЗ в начале КЛ (на шинах НН ПС) составляет $I_{\text{П}}^{(3)}=8,714 \text{ кА}$, а продолжительность КЗ $t_{\text{откл}}=3,05 \text{ с}$.

По каталожным данным фирмы-производителя допустимый ток односекундного короткого замыкания для кабеля сечением жилы 185 мм² составляет 18,45 кА.

Так как расчетная продолжительность КЗ отличается от каталожной, необходимо вычислить поправочный коэффициент:

$$k = \frac{1}{\sqrt{t_{\text{откл}}}} = \frac{1}{\sqrt{3,05}} = 0,573;$$

В этом случае допустимый ток составит:

$$I_{\text{доп}(3,05)} = 0,573 \cdot 18,45 = 10,56 \text{ кА}.$$

Выбранный кабель проходит проверку.

1.5 Расчет суммарного емкостного тока

По каталогу фирмы-производителя емкость 1 км кабеля данного типа составляет 0,475 мкФ/км.

Удельное значение емкостного тока:

$$k_{\text{КЛ}} = 3 \cdot \omega \cdot C_{0\text{Ф}} \cdot U_{\text{Ф}} \cdot 10^{-6} = 3 \cdot 314 \cdot 0,475 \cdot \frac{10}{\sqrt{3}} \cdot 10^{-6} = 2,58 \frac{\text{А}}{\text{км}};$$

| | | | | | | |
|-------------|-------------|-----------------|----------------|-------------|--|-------------|
| | | | | | <i>ПЗ-572.13.03.02.2020.678 ПЗ ВКР</i> | <i>Лист</i> |
| <i>Изм.</i> | <i>Лист</i> | <i>№ докум.</i> | <i>Подпись</i> | <i>Дата</i> | | 13 |

Суммарный емкостный ток:

$$I_{\Sigma} = N_{\text{КЛ}} \cdot N_{\text{Ц}} \cdot L_{\text{КЛ}} \cdot k_{\text{КЛ}} = 2 \cdot 1 \cdot 1,6 \cdot 2,58 = 8,27 \text{ А.}$$

Так как емкостный ток меньше 20 А, компенсация не требуется, режим работы изолированная нейтраль.

1.5 Выбор вида оперативного тока

По ПЕТП [п. 2.3.5.2]:

«Питание устройств РЗА, устройств управления коммутационным оборудованием ... на подстанциях 110 кВ и выше должны осуществляться от систем оперативного постоянного тока (СОПТ)».

«Для ПС 220 кВ и выше и ПС 110 кВ с более чем тремя выключателями в РУ ВН применять две аккумуляторные батареи (АБ) и четыре зарядных устройств (ЗУ) по два на каждую АБ. На остальных ПС 110 кВ применять одну АБ и два ЗУ».

По ПЕТП [п. 2.3.5.3]:

«На ПС напряжением 35 кВ и выше рекомендуется применять СОПТ напряжением 220 В».

По НТП ПС [п.6.1.]:

«На всех ПС необходимо устанавливать не менее двух ТСН»;

«Мощность каждого ТСН ... должна быть не более 630 кВА для ПС 110-220 кВ»;

«На ПС с СОПТ ТСН должны присоединяться через предохранители или выключатели к шинам РУ НН 6-35 кВ».

1.6 Определение мощности ТСН

При отсутствии данных о технических характеристиках оборудования СН мощность определяется по ориентировочным данным:

| | | | | | | |
|-------------|-------------|-----------------|----------------|-------------|--|-------------|
| | | | | | <i>ПЗ-572.13.03.02.2020.678 ПЗ ВКР</i> | <i>Лист</i> |
| <i>Изм.</i> | <i>Лист</i> | <i>№ докум.</i> | <i>Подпись</i> | <i>Дата</i> | | 14 |

Таблица 1 – Мощность потребителей

| Вид потребителя | Мощность на единицу, кВт |
|-------------------------------------|--------------------------|
| Охлаждение трансформатора 110/10 кВ | 5 |
| Подогрев выключателя 110 кВ | 5 |
| Подогрев ячеек КРУ 10 кВ | 1 |
| Потребление ОПУ | 100 |
| Потребление ЗРУ | 10 |
| Освещение ОРУ | 5 |
| Маслохозяйство | 200 |
| Подзарядно-зарядный агрегат АБ | 25 |

Определим количество ячеек КРУ 10 кВ:

Таблица 2 – Количество ячеек КРУ

| Назначение | Количество, шт |
|--------------------------|----------------|
| Вводы 1 и 2 секции | 2 |
| Секционный выключатель | 1 |
| Секционный разъединитель | 1 |
| ТСН1 и ТСН2 | 2 |
| ТН 1 секции и 2 секции | 2 |
| Отходящие присоединения | 14 |
| Итого | 22 |

Таблица 3 - Определение суммарной активной нагрузки

| Вид потребителя | Мощность на единицу, кВт | Количество, шт. | Мощность, кВт |
|-------------------------------------|--------------------------|-----------------|---------------|
| Охлаждение трансформатора 110/10 кВ | 5 | 2 | 10 |
| Подогрев выключателя 110 кВ | 5 | 2 | 10 |
| Подогрев ячеек КРУ 10 кВ | 1 | 22 | 22 |
| Потребление ОПУ | 100 | 1 | 100 |
| Потребление ЗРУ | 10 | 1 | 10 |
| Освещение ОРУ | 5 | 1 | 5 |
| Маслохозяйство | 200 | 1 | 200 |
| Подзарядно-зарядный агрегат АБ | 25 | 4 | 100 |
| Итого | | | 457 |

Полная мощность нагрузки СН:

$$S_{\text{СН}} = \frac{k_{\text{С}} P_{\Sigma}}{\cos \varphi} = \frac{0,8 \cdot 457}{0,9} = 406 \text{ кВА};$$

По каталогу выбираем ТСН:

ТМ(Г)(Ф)-630/10-11

| | | | | | | |
|------|------|----------|---------|------|--|------|
| | | | | | <i>ПЗ-572.13.03.02.2020.678 ПЗ ВКР</i> | Лист |
| Изм. | Лист | № докум. | Подпись | Дата | | 15 |

$S_H=630$ кВА;

$U_{ВН.НОМ}=10$ кВ; $U_{НН.НОМ}=0,4$ кВ;

Схема и группа соединения обмоток Д/УН-11

$P_{кз}=7900$ Вт;

$u_k=5,5\%$;

Регулирование напряжение осуществляется переключателем без возбуждения (ПВВ) на стороне высокого напряжения в пределах $\pm 2 \times 2,5\%$ от номинального напряжения.

Выбор ТСН РП 10 кВ

Таблица 4 – Количество ячеек КРУ

| Назначение | Количество, шт |
|--------------------------|----------------|
| Вводы 1 и 2 секции | 2 |
| Секционный выключатель | 1 |
| Секционный разъединитель | 1 |
| ТСН1 и ТСН2 | 2 |
| ТН 1 секции и 2 секции | 2 |
| Отходящие присоединения | 4 |
| Итого | 12 |

Таблица 5 - Определение суммарной активной нагрузки

| Вид потребителя | Мощность на единицу, кВт | Количество, шт. | Мощность, кВт |
|-----------------------|--------------------------|-----------------|---------------|
| Подогрев ячеек КРУ 10 | 1 | 12 | 12 |
| Потребление ЗРУ | 10 | 1 | 10 |
| Итого | | | 22 |

Полная мощность нагрузки СН:

$$S_{CH} = \frac{k_C P_{\Sigma}}{\cos \varphi} = \frac{0,8 \cdot 22}{0,9} = 19,56 \text{ кВА};$$

По каталогу выбираем ТСН:

ТМ(Г)-25/10-11

$S_H=25$ кВА;

| | | | | | | |
|------|------|----------|---------|------|--|------|
| | | | | | <i>ПЗ-572.13.03.02.2020.678 ПЗ ВКР</i> | Лист |
| Изм. | Лист | № докум. | Подпись | Дата | | 16 |

$U_{ВН.НОМ}=10$ кВ; $U_{НН.НОМ}=0,4$ кВ;

Схема и группа соединения обмоток Д/У_Н-11

$R_{кз}=750$ ВТ;

$u_k=5,0\%$;

Регулирование напряжение осуществляется переключателем без возбуждения (ПВВ) на стороне высокого напряжения в пределах $\pm 2 \times 2,5\%$ от номинального напряжения.

Выбор предохранителей на ТСН ТМ(Г)(Ф)-630/10-11

Для ТСН с номинальной мощностью 630 кВА рекомендуется номинальный ток предохранителя 50 А. Выбираем предохранитель ПКТ-102-10-50-12,5 по [11].

Выбор предохранителей на ТСН ТМ(Г)-25/10-11

Для ТСН с номинальной мощностью 25 кВА рекомендуется номинальный ток предохранителя 50 А. Выбираем предохранитель ПКТ-101-10-3,2-12,5 по [11].

1.7 Выбор силовых трансформаторов

К шинам НН подсоединены:

- 4 трансформатора 1 МВА;
- 4 АД 800 кВт, $\cos\varphi_D=0,89$, $\eta=96\%$;
- 2 КЛ к РП, мощность нагрузки каждой 3 МВА.

Суммарная нагрузка ПС:

$$S_{ПС} = N_T \cdot S_T + \frac{N_D \cdot P_D}{\cos\varphi_D \cdot \eta} + N_{КЛ} \cdot S_{КЛ} = 4 \cdot 1 + \frac{4 \cdot 0,8}{0,89 \cdot 0,96} + 2 \cdot 3 = 13,75 \text{ МВА};$$

Определение мощности основных трансформаторов ПС

По ПЕТП [п.2.3.3.1]:

Трансформаторы 110 кВ и выше должны оснащаться:

- устройствами РПН;
- не менее 4 встроенными ТТ.

| | | | | | | |
|-------------|-------------|-----------------|----------------|-------------|--|-------------|
| | | | | | <i>ПЗ-572.13.03.02.2020.678 ПЗ ВКР</i> | <i>Лист</i> |
| <i>Изм.</i> | <i>Лист</i> | <i>№ докум.</i> | <i>Подпись</i> | <i>Дата</i> | | 17 |

Минимальная мощность трансформатора с учетом коэффициента аварийной перегрузки:

$$S_{T.НОМ} \geq \frac{S_{ПС}}{k_{П}} = \frac{13,75}{1,4} = 9,82 \text{ МВА.}$$

По ГОСТ 12965-85 [12] выбираем двухобмоточный трансформатор с РПН $\pm 16\%$, ± 9 ступеней – ТДН –10000/110

$U_{ВН}=115$ кВ;

$U_{НН}=11$ кВ;

УН/Д-11.

Принимается фирма-изготовитель ООО "Эльмаш (УЭТМ)", правопреемник ЗАО "Энергомаш (Екатеринбург) - Уралэлектротяжмаш", г.Екатеринбург.

По каталогу фирмы: трансформатор силовой трехфазный двухобмоточный: ТДН–10000/110У1(УХЛ1)

Максимальный коэффициент аварийной перегрузки:

$$k_{П} = \frac{S_{ПС}}{S_{T.НОМ}} = \frac{13,75}{10} = 1,37.$$

Выбор трансформаторов 10/0,4 кВ ПС

По ПЕТН [п.2.3.3.1]:

- должны применять силовые трансформаторы маслонаполненные, а также сухие;
- со схемой соединения обмоток Д/Ун или У/Зн (схема У/Ун – допускается при обосновании).

Выбирается по заданной мощности по каталогу [10]:

ТМГФ-1000/10-1

$S_{НОМ}=1$ МВА;

$U_{ВН}=10$ кВ;

$U_{НН}=0,4$ кВ;

Д/Ун –1;

| | | | | | | |
|-------------|-------------|-----------------|----------------|-------------|--|-------------|
| | | | | | <i>ПЗ-572.13.03.02.2020.678 ПЗ ВКР</i> | <i>Лист</i> |
| <i>Изм.</i> | <i>Лист</i> | <i>№ докум.</i> | <i>Подпись</i> | <i>Дата</i> | | 18 |

Регулирование напряжения осуществляется переключателем без возбуждения (ПБВ) на стороне высокого напряжения в пределах $2 \times 2,5\%$ от номинального напряжения.

Выбор трансформаторов 10/0,4 кВ РП

Мощность нагрузки каждой КЛ к РП составляет 3 МВА. Зададим мощность нагрузки КЛ, отходящей от РП 2 МВА.

$$S_{T.НОМ.РП} \geq \frac{2 \cdot (S_{Н.КЛ} - S_{Н.КЛ.РП})}{1,4} = \frac{2 \cdot (3 - 2)}{1,4} = 1,43 \text{ МВА};$$

По каталогу [10] выбираем трансформатор

ТМГФ-1600/10-11

$S_{НОМ} = 1600$ кВА;

$U_{ВН} = 10$ кВ;

$U_{НН} = 0,4$ кВ;

Д/У_Н –11;

ПБВ $\pm 2 \times 2,5\%$.

Положение секционных выключателей в нормальном режиме работы

При подключении генерирующих установок к шинам НН ПС положение СВ в нормальном режиме зависит от соотношения мощностей.

Если мощность одного основного трансформатора 110/10 кВ ПС и всех генераторов больше суммарной нагрузки ПС, то СВ в нормальном режиме включен, чтобы обеспечить параллельную работу генераторов. Второй трансформатор ПС при этом находится в резерве.

Если мощность одного основного трансформатора 110/10 кВ ПС и всех генераторов меньше суммарной нагрузки ПС, то СВ в нормальном режиме отключен.

Так как:

$$S_{T.НОМ} + \frac{N_{Г} \cdot P_{Г}}{\cos \varphi} = 10 + \frac{4 \cdot 1,5}{0,8} = 17,5 \text{ МВА} > S_{Н.ПС} = 13,75;$$

| | | | | | | |
|-------------|-------------|-----------------|----------------|-------------|--|-------------|
| | | | | | <i>ПЗ-572.13.03.02.2020.678 ПЗ ВКР</i> | <i>Лист</i> |
| <i>Изм.</i> | <i>Лист</i> | <i>№ докум.</i> | <i>Подпись</i> | <i>Дата</i> | | 19 |

то СВ включен, а один из основных силовых трансформаторов ПС выведен в резерв.

1.8 Выбор сечения ВЛ

Рабочий ток нормального режима работы для воздушных линий (ВЛ) типовых подстанций определяется по ранее вычисленной суммарной нагрузке ПС:

$$I_{\text{РАБ.ВЛ}} = \frac{S_{\text{Н.ПС}}}{\sqrt{3} \cdot U_{\text{НОМ.ВЛ}}} = \frac{13,75}{\sqrt{3} \cdot 110 \cdot 2} = 36 \text{ А};$$

По ПУЭ [5 п.1.3.36] экономическая плотность тока для неизолированных алюминиевых проводов при числе часов использования максимума нагрузки в год более 3000 до 5000 составляет 1,1 А/мм², следовательно:

$$S_{\text{ВЛ}} = \frac{I_{\text{РАБ.МАКС.ВЛ}}}{J_{\text{ЭК}}} = \frac{36}{1,1} = 33 \text{ мм}^2;$$

По условиям короны и радиопомех минимальное сечение ВЛ 110 кВ – АС 70/11, поэтому принятый провод подходит по данному условию.

$$I_{\text{РАБ.МАКС.ВЛ}} = \frac{k_{\text{П}} \cdot S_{\text{Т.НОМ}}}{\sqrt{3} \cdot (N_{\text{ВЛ}} - 1) \cdot U_{\text{СР.НОМ.ВЛ}}} = \frac{1,4 \cdot 10 \cdot 10^6}{\sqrt{3} \cdot 1 \cdot 115 \cdot 10^3} = 70,3 \text{ А};$$

По ПУЭ [5] по условию нагрева неизолированный провод сечением 70 мм² выдержит ток 265 А.

Окончательно принимаем провод ВЛ – АС 70/11.

1.9 Расчет токов короткого замыкания

По максимальным значениям ТКЗ осуществляется проверка выбранного первичного оборудования и рассчитываются параметры некоторых защит. По минимальным значениям ТКЗ проверяется нормативная чувствительность защит.

Расчет ТКЗ производится в соответствии с:

- ГОСТ 27514-87. Короткие замыкания в электроустановках. Методы расчета в электроустановках переменного тока напряжением свыше 1 кВ;

| | | | | | | |
|-------------|-------------|-----------------|----------------|-------------|--|-------------|
| | | | | | <i>ПЗ-572.13.03.02.2020.678 ПЗ ВКР</i> | <i>Лист</i> |
| <i>Изм.</i> | <i>Лист</i> | <i>№ докум.</i> | <i>Подпись</i> | <i>Дата</i> | | 20 |

- РД 153-34.0-20.527-98. Руководящие указания по расчету токов КЗ и выбору электрооборудования.

Таблица 6 – Параметры оборудования

| | |
|--------------------------|---|
| С1 | Мощность КЗ на шинах существующих ПС: В максимальном режиме 1300 МВА В минимальном режиме 1000 МВА |
| ВЛ 110 кВ | Провод марки АС 70/11; L=20 км. |
| Силовой трансформатор ПС | ТДН –10000/110 $S_H=10000$ кВА; $U_{ВН}=115$ кВ; $U_{НН}=11$ кВ; $P_{кз}=58$ кВт; $\sigma_k=10,5\%$; УН/Д-11 |
| Трансформатор 10/0,4 ПС | ТМГФ-1000/10-1 $S_H=1000$ кВА; $U_{ВН.НОМ}=10$ кВ; $U_{НН.НОМ}=0,4$ кВ; $P_{кз}=10500$ Вт; $\sigma_k=5,5\%$; Д/УН-1 |
| ТСН НН | ТМ(Г)(Ф)-630/10-11 $S_H=630$ кВА; $U_{ВН.НОМ}=10$ кВ; $U_{НН.НОМ}=0,4$ кВ; $P_{кз}=7900$ Вт; $\sigma_k=5,5\%$; Д/УН-11 |
| КЛ 10 кВ | АПВБП 3×185/25-10; L=1,6 км Удельные параметры: $R_{уд}=0,164$ Ом/км; $X_{уд}=0,099$ Ом/км; $C_{уд}=420 \cdot 10^{-9}$ Ф/км. |
| ТСН РП | ТМ(Г)-25/10-11 $S_H=25$ кВА; $U_{ВН.НОМ}=10$ кВ; $U_{НН.НОМ}=0,4$ кВ; $P_{кз}=750$ Вт; $\sigma_k=5,0\%$; Д/УН-11. |
| Трансформатор 10/0,4 РП | ТМ(Г)(Ф)-1600/10-11 $S_{НОМ}=1600$ кВА; $U_{ВН}=10$ кВ; $U_{НН}=0,4$ кВ; $P_{кз}=16500$ Вт; $\sigma_k=6,0\%$; Д/УН –11 |
| Генератор на шинах НН ПС | ТК-1,5-2РУЗ $P_{НОМ}=1500$ кВт; $U_{НОМ}=10,5$ кВ; $\cos\varphi=0,8$; $X_d=1,93$; $X'_d=0,23$; $X''_d=0,13$; $X_2=0,14$; $X_0=0,042$. |
| Двигатель на шинах НН ПС | АТД4 $P_{НОМ}=800$ кВт; $U_{НОМ}=10,5$ кВ; $\cos\varphi=0,89$; $\eta=96\%$; $k_{П}=5,3$. |

ТКЗ рассчитывается в двух режимах:

Максимальный режим (для проверки выбранного оборудования и расчета некоторых параметров РЗА):

- Максимальная мощность КЗ из задания;
- Учитывается подпитка места КЗ от двух частей системы;
- ВЛ работают в параллель;
- Включены все цепи КЛ;
- Трансформаторы с РПН работают на такой отпайке, при которой обеспечивается максимальное значение ТКЗ;

- Осуществляется подпитка КЗ двигателем через включенный секционный выключатель НН.

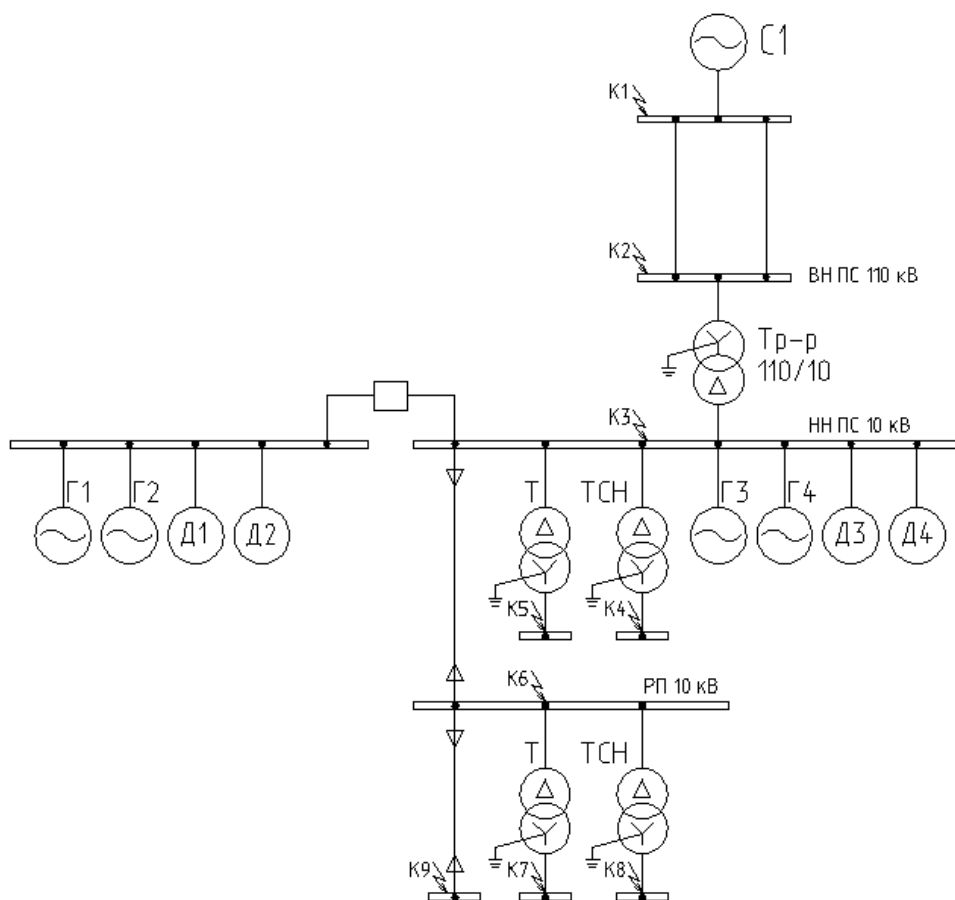


Рисунок 5 – Расчетная схема максимального режима

Минимальный режим (для проверки чувствительности)

- Минимальная мощность из задания;
- Учитывается подпитка места КЗ от одной из частей системы, если схема с двумя питающими ПС (причем от той из частей, при которой ТКЗ меньше);
- Даже, если ВЛ выполнены двухцепными, учитывается работа только одной цепи;
- Трансформаторы с РПН работают на такой отпайке, при которой обеспечивается минимальное значение ТКЗ;
- Секционный выключатель отключен, подпитка точки КЗ вторым двигателем не осуществляется.

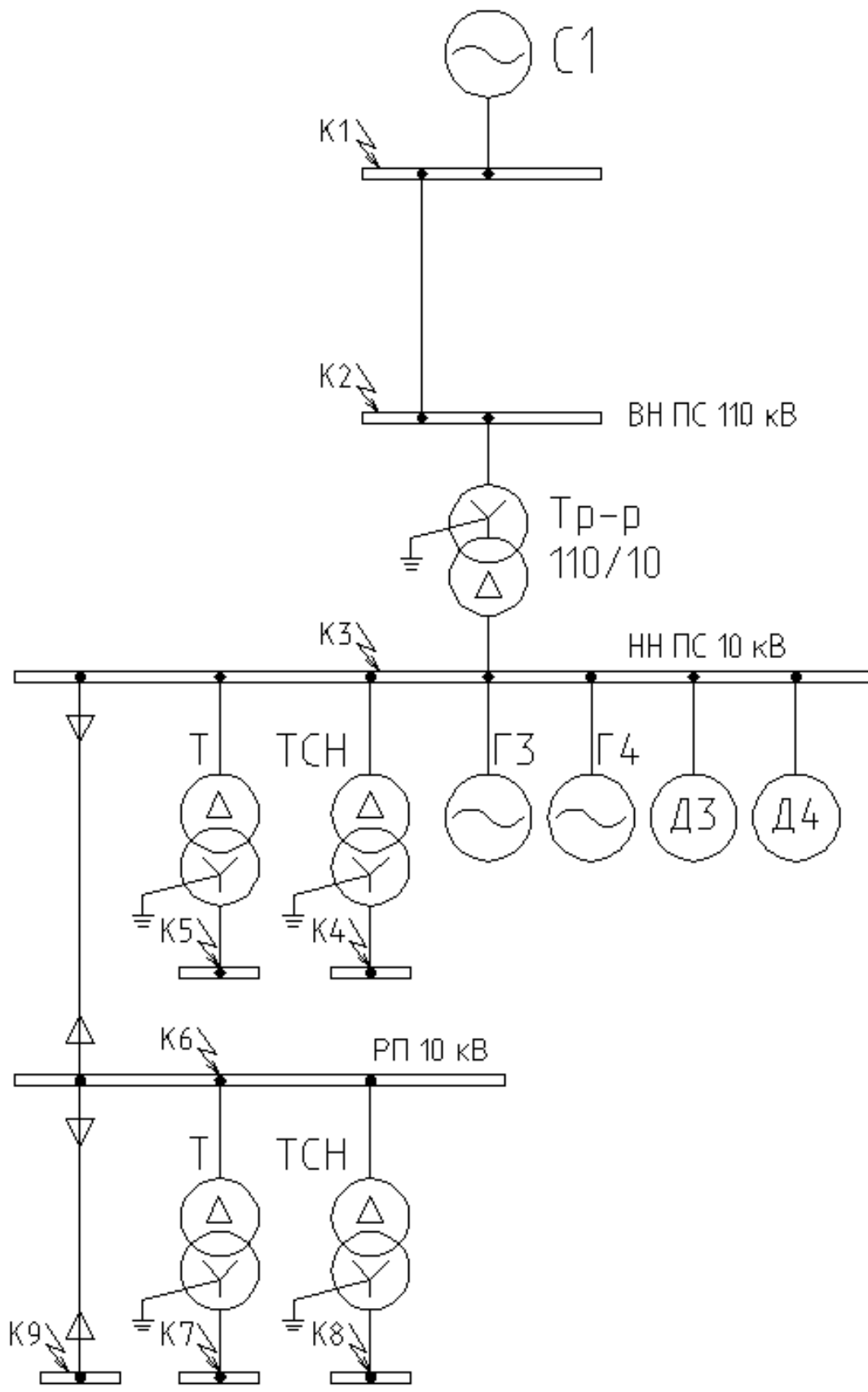


Рисунок 6 – Расчетная схема минимального режима

Таблица 7 – Результаты расчета в программе ТоКо

| Минимальный режим | | Максимальный режим | |
|-------------------|---------------|--------------------|---------------|
| Точка КЗ | $I_{п(0)}$ | Точка КЗ | $I_{п(0)}$ |
| К1 (С1) | 5,145 | К1 (С1) | 6,721 |
| К2 (ВН ПС) | 3,13 | К2 (ВН ПС) | 4,74 |
| К3 (НН ПС) | 10 кВ: 6,3 | К3 (НН ПС) | 10 кВ: 8,714 |
| К4 (за ТСН НН) | 0,4 кВ: 1,777 | К4 (за ТСН НН) | 0,4 кВ: 1,876 |
| | 10 кВ: 0,533 | | 10 кВ: 0,563 |
| К5 (за Т НН) | 0,4 кВ: 2,687 | К5 (за Т НН) | 0,4 кВ: 2,869 |
| | 10 кВ: 0,806 | | 10 кВ: 0,861 |
| К6 (РП) | 10 кВ: 5,348 | К6 (РП) | 10 кВ: 7,037 |
| К7 (Т РП) | 0,4 кВ: 3,605 | К7 (Т РП) | 0,4 кВ: 3,894 |
| | 10 кВ: 1,081 | | 10 кВ: 1,168 |
| К8 (ТСН РП) | 0,4 кВ: 0,084 | К8 (ТСН РП) | 0,4 кВ: 0,087 |
| | 10 кВ: 0,025 | | 10 кВ: 0,026 |
| К9 (за КЛ РП) | 10кВ: 4,886 | К9 (за КЛ РП) | 10кВ: 6,281 |

1.10 Выбор и проверка силовых выключателей и разъединителей на стороне ВН ПС

ПЕТН [п.2.3.3.2]:

«В сетях 110 кВ и выше в качестве коммутационной аппаратуры следует применить элегазовые выключатели колонковые и баковые взрывобезопасные, преимущественно с пружинными приводами: - по мере развития технологий допустимо применять вакуумные выключатели, а также выключатели-разъединители (комбинированные модульные аппараты) в сетях 110-220 кВ и выше»;

«Разъединители 110 кВ и выше пантографного, полупантографного, и горизонтально-поворотного типа, оснащенные электродвигательными приводами, в том числе для заземляющих ножей, высокопрочными фарфоровыми или полимерными опорными изоляторами, высоконадежными переключающими устройствами для реализации схем электромагнитной блокировки».

НТП ПС [п.4.12]: «В ОРУ 110-750 кВ следует предусматривать элегазовые выключатели, которые должны обеспечивать работоспособность во всем требуемом диапазоне температур»;

НТП ПС [п.4.23]: «В целях улучшения обслуживания и повышения автоматизированности ПС разъединители 110 кВ и выше должны предусматриваться с электродвигательными приводами на главных и заземляющих ножах».

При выборе руководствуются следующими пунктами:

СТО 56947007-29,130,10,095-2011 Выключатели переменного тока на напряжение от 3 до 1150 кВ. Указания по выбору. Стандарт организации ОАО «ФСК ЕЭС».

СТО [6.1] Номинальное напряжение выключателя должно соответствовать номинальному напряжению электрической сети.

СТО [6.2] номинальный ток выключателя в соответствии с ГОСТ Р52565 выбирается из ряда: 2,5; 3,2; 4; 5; 6,3; 8; 10; 12,5; 16; 20; 25; 31,5; 40; 50; 63; 80; 100; 125; 160; 200; 250...

Номинальный ток выключателя должен быть больше рабочего максимального тока в месте установки.

СТО[7.1.1] Номинальный ток отключения должен быть больше наибольшего возможного значения периодической составляющей тока короткого замыкания в месте установки выключателя:

СТО [7.1.12]: Аперiodическая составляющая ТКЗ в момент размыкания контактов не должна превышать значение, нормированное для выключателя.

СТО [7.6.1]: Выключатель должен выдерживать электродинамической и термической воздействию ТКЗ.

Для тупиковой и ответвительной ПС по номинальной мощности трансформатора с учетом 40% перегрузки.

$$I_{В.РАБ.МАКС} = \frac{k_{П} \cdot S_{Т.НОМ}}{\sqrt{3} \cdot U_{ВЛ}} = \frac{1,4 \cdot 10 \cdot 10^6}{\sqrt{3} \cdot 110 \cdot 10^3} = 73,5 \text{ А};$$

Максимальное начальное действующее значение периодической составляющей трехфазного ТКЗ в месте установки выключателя было посчитано ранее для максимального режима в точке К2: $I_{КП}^{(3)} = 4,74 \text{ кА}$.

По каталогу выбираем выключатель элегазовый баковый типа ВЭБ–УЭТМ–110 со встроенными трансформаторами тока типа

| | | | | | | |
|-------------|-------------|-----------------|----------------|-------------|--|-------------|
| | | | | | <i>ПЗ-572.13.03.02.2020.678 ПЗ ВКР</i> | <i>Лист</i> |
| <i>Изм.</i> | <i>Лист</i> | <i>№ докум.</i> | <i>Подпись</i> | <i>Дата</i> | | 25 |

ТВГ-УЭТМ-110 с коэффициентом трансформации 100/5, по каталогу разъединитель РПД–УЭТМ на номинальное напряжение 110 кВ.

Ударный ток трехфазного КЗ по ГОСТ 27514-87:

$$i_y = \sqrt{2} \cdot K_y \cdot I_{К.П.}^{(3)} = \sqrt{2} \cdot 1,8 \cdot 4,74 = 12,07 \text{ кА};$$

где $K_y=1,8$, согласно таблице 3 в [14].

Апериодическая составляющая тока КЗ в момент времени:

$$t = t_{РЗ.МИН.} + t_{О.В.МИН.} = 0,01 + 0,03 = 0,04 \text{ с};$$

$$i_{a.т} = \sqrt{2} \cdot I_{К.П.}^{(3)} \cdot e^{-\frac{t}{T_a}} = \sqrt{2} \cdot 4,74 \cdot e^{-\frac{0,04}{0,05}} = 3,01 \text{ кА};$$

где $T_a=0,05$, согласно таблице 3 в [14].

Термическое воздействие ТКЗ:

$$B_K = \left(I_{К.П.}^{(3)} \right)^2 \cdot (t_{ОТКЛ.} + T_a) = (4,74)^2 \cdot (1,055 + 0,05) = 24,8 \text{ кА}^2 \cdot \text{с};$$

где $t_{ОТКЛ.} = t_{РЗ.МАКС.} + t_{О.В.} = 1 + 0,055 = 1,055 \text{ с};$

Сопоставление расчетных параметров с каталожными:

Таблица 8 – ВЭБ-УЭТМ-110

| Расчет | | Каталожные данные | |
|------------------------------------|----------|---|-------------------------|
| Параметр | Значение | Параметр | Значение |
| $I_{В.РАБ.МАКС.}, \text{ А}$ | 73,5 | $I_{НОМ.}, \text{ А}$ | 2500 |
| $I_{К.П.}^{(3)}, \text{ кА}$ | 4,74 | $I_{ОТКЛ.НОМ.}, \text{ кА}$ | 40 |
| $i_y, \text{ кА}$ | 12,07 | $I_{ДИН.}, \text{ кА}$ | 102 |
| $i_{a.т.}, \text{ кА}$ | 3,01 | $i_{a.дин} = \frac{40\%}{100} \cdot I_{О.НОМ.} = 0,4 \cdot \sqrt{2} \cdot 40 =$ | 22,6 кА |
| $B_K, \text{ кА}^2 \cdot \text{с}$ | 24,8 | $B_K = I_{ТЕР.}^2 \cdot t_{ТЕР.} = 40^2 \cdot 3 =$ | 4800 кА ² ·с |

1.11 Выбор и проверка силовых выключателей и КРУ на стороне НН ПС

ПЕТН [п.2.3.3.2]: «В сетях напряжение 6-35 кВ следует применять ... вакуумные выключатели внутренней установки ... элегазовые выключатели допускается применять на присоединениях с большими токами при соответствующем обосновании».

ПЕТН [п.2.3.3.3.]: «КРУ 6-35 кВ применяются с воздушной, в том числе комбинированной изоляцией, при соответствующем обосновании с элегазовой изоляцией.

Допускается для электросетевых объектов в обоснованных случаях применять КСО, КРУ с элегазовой изоляцией с вакуумными выключателями».

НТП ПС [п.4.14.]: «В РУ 6-10 кВ должны предусматриваться шкафы КРУ с вакуумными или элегазовыми выключателями».

Указания по выбору выключателей 10 кВ изложены в СТО 56947007-29.130.20.104-2011. Типовые технические требования к КРУ классов напряжения 6-35 кВ. Стандарт организации ОАО «ФСК ЕЭС».

Для вводного выключателя секции шин НН ПС по номинальной мощности трансформатора 110 кВ с учетом 40% перегрузки:

$$I_{\text{В.РАБ.МАКС}} = \frac{1,4 \cdot S_{\text{Т.НОМ}}}{\sqrt{3} \cdot U_{\text{В.НОМ}}} = \frac{1,4 \cdot 10}{\sqrt{3} \cdot 10} = 0,808 \text{ кА};$$

Для секционного выключателя шин НН ПС по суммарной мощности нагрузки ПС:

$$I_{\text{В.РАБ.МАКС}} = \frac{S_{\text{ПС}}}{2 \cdot \sqrt{3} \cdot U_{\text{В.НОМ}}} = \frac{13,75}{2 \cdot \sqrt{3} \cdot 10} = 0,397 \text{ кА};$$

Для выключателя к отходящему присоединению трансформатора 10/0,4 кВ с учетом 40% перегрузки:

$$I_{\text{В.РАБ.МАКС}} = \frac{1,4 \cdot S_{\text{Т.НОМ}}}{\sqrt{3} \cdot U_{\text{В.НОМ}}} = \frac{1,4 \cdot 1,0}{\sqrt{3} \cdot 10} = 0,081 \text{ кА};$$

Для выключателя к отходящему присоединению электродвигателя 10 кВ по номинальной мощности:

$$I_{\text{В.РАБ.МАКС}} = \frac{S_{\text{ЭД.НОМ}}}{\sqrt{3} \cdot U_{\text{В.НОМ}}} = \frac{0,8}{0,89 \cdot 0,96 \cdot \sqrt{3} \cdot 10} = 0,054 \text{ кА};$$

Для выключателя КЛ к РП по удвоенной мощности нагрузки КЛ:

$$I_{\text{В.РАБ.МАКС}} = \frac{2 \cdot S_{\text{КЛ}}}{\sqrt{3} \cdot U_{\text{В.НОМ}}} = \frac{2 \cdot 3,0}{\sqrt{3} \cdot 10} = 0,346 \text{ кА};$$

| | | | | | | |
|-------------|-------------|-----------------|----------------|-------------|--|-------------|
| | | | | | <i>ПЗ-572.13.03.02.2020.678 ПЗ ВКР</i> | <i>Лист</i> |
| <i>Изм.</i> | <i>Лист</i> | <i>№ докум.</i> | <i>Подпись</i> | <i>Дата</i> | | 27 |

Для выключателя к отходящему присоединению генератора по номинальной мощности:

$$I_{В.РАБ.МАКС} = \frac{S_{Г}}{\sqrt{3} \cdot U_{В.НОМ}} = \frac{1,5}{\sqrt{3} \cdot 10 \cdot 0,8} = 0,108 \text{ кА};$$

Максимальное начальное действующее значение периодической составляющей трехфазного ТКЗ в месте установки выключателей, для выключателей, установленных в КРУ 10 кВ ПС (расчетная точка КЗ – шины НН) было посчитано ранее для максимального режима в точке КЗ: $I_{К.П}^{(3)} = 8,714 \text{ кА}$.

Выбираем к установке КРУ МОСЭЛЕКТРОЩИТ серии К-128 с вакуумным выключателем серии ВБ-10 (ФГУП «Контакт»).

Ударный ток трехфазного КЗ по ГОСТ 27514-87:

$$i_{у} = \sqrt{2} \cdot K_{у} \cdot I_{К.П}^{(3)} = \sqrt{2} \cdot 1,85 \cdot 8,714 = 22,798 \text{ кА};$$

где $K_{у} = 1,8$, согласно таблице 3 в [14], для присоединения вторичного напряжения ПС.

Апериодическая составляющая тока КЗ в момент времени:

$$t = t_{РЗ.МИН} + t_{О.В.МИН} = 0,01 + 0,03 = 0,04 \text{ с};$$

$$i_{а.т} = \sqrt{2} \cdot I_{К.П}^{(3)} \cdot e^{-\frac{t}{T_a}} = \sqrt{2} \cdot 8,714 \cdot e^{-\frac{0,04}{0,06}} = 6,33 \text{ кА};$$

где $T_a = 0,06$, согласно таблице 3 в [14], для присоединения вторичного напряжения ПС.

Термическое воздействие ТКЗ:

$$B_K = \left(I_{К.П}^{(3)} \right)^2 \cdot (t_{ОТКЛ} + T_a) = (8,714)^2 \cdot (3,05 + 0,06) = 236,15 \text{ кА}^2 \cdot \text{с};$$

где $t_{ОТКЛ} = t_{РЗ.МАКС} + t_{О.В.} = 3 + 0,05 = 3,05 \text{ с};$

Таблица 9 – Вакуумный выключатель ВБ-10 (ФГУП «Контакт»)

| Расчет | | Каталожные данные | |
|---------------------|----------|---------------------|----------|
| Параметр | Значение | Параметр | Значение |
| $I_{В.РАБ.МАКС}$ | А | $I_{НОМ}$ | А |
| Вводной выключатель | 808 | Вводной выключатель | 1000 |

Продолжение таблицы 9

| | | | |
|----------------------------|--------|---|-------------------------|
| Секционный Выключатель | 397 | Секционный Выключатель | 630 |
| Трансформатор НН | 81 | Трансформатор НН | 630 |
| Двигатель | 54 | Двигатель | 630 |
| Кабельная линия | 346 | Кабельная линия | 630 |
| Генератор | 108 | Генератор | 630 |
| $I_{к.п.}^{(3)}$, кА | 8,714 | $I_{откл.ном}$, кА | 20 |
| i_y , кА | 22,798 | $I_{дин}$, кА | 51 |
| $i_{a.т}$, кА | 6,33 | $i_{a.дин} = \frac{50\%}{100} \cdot I_{откл.ном} = 0,5 \cdot i_{14,14} \sqrt{2} \cdot 20 =$ | |
| B_k , кА ² ·с | 236,15 | $B_k = I_{тер}^2 \cdot t_{тер} = 20^2 \cdot 3 =$ | 1200 кА ² ·с |

Таблица 10 – КРУ К-128

| Расчет | | Каталожные данные | |
|----------------------------|----------|--|------------------------------------|
| Параметр | Значение | Параметр | Значение |
| $I_{в.раб.макс}$ | А | $I_{ном}$ | А |
| Вводной выключатель | 808 | Вводной выключатель | 1000 |
| Секционный выключатель | 397 | Секционный выключатель | 630 |
| Трансформатор НН | 81 | Трансформатор НН | 630 |
| Двигатель НН | 54 | Двигатель НН | 630 |
| Кабельная линия | 346 | Кабельная линия | 630 |
| Генератор | 108 | Генератор | 630 |
| $I_{к.п.}^{(3)}$, кА | 8,714 | – | – |
| i_y , кА | 22,798 | $I_{дин}$, кА | 51 |
| $i_{a.т}$, кА | 6,33 | – | – |
| B_k , кА ² ·с | 15153 | $B_k = I_{тер}^2 \cdot t_{тер} = 20^2 \cdot 3 =$ | $1200 \text{ кА}^2 \cdot \text{с}$ |

Для вводного выключателя секции шин РП по удвоенной мощности нагрузки КЛ:

$$I_{в.раб.макс} = \frac{2 \cdot S_{кл}}{\sqrt{3} \cdot U_{в.ном}} = \frac{2 \cdot 3,0}{\sqrt{3} \cdot 10} = 0,346 \text{ кА};$$

Для секционного выключателя РП по мощности нагрузки КЛ:

$$I_{в.раб.макс} = \frac{S_{кл}}{\sqrt{3} \cdot U_{в.ном}} = \frac{3,0}{\sqrt{3} \cdot 10} = 0,173 \text{ кА};$$

Для выключателя КЛ отходящей от секции шин РП по мощности нагрузки КЛ к РП за вычетом мощности трансформатора РП:

$$I_{В.РАБ.МАКС} = \frac{S_{КЛ} - S_{Т.РП}}{\sqrt{3} \cdot U_{В.НОМ}} = \frac{3,0 - 2,0}{\sqrt{3} \cdot 10} = 0,058 \text{ кА};$$

Для выключателя к отходящему присоединению трансформатора РП 10/0,4 кВ с учетом 40% перегрузки:

$$I_{В.РАБ.МАКС} = \frac{1,4 \cdot S_{Т.НОМ}}{\sqrt{3} \cdot U_{В.НОМ}} = \frac{1,4 \cdot 1600}{\sqrt{3} \cdot 10} = 0,129 \text{ кА};$$

Максимальное начальное действующее значение периодической составляющей трехфазного ТКЗ в месте установки выключателей, для выключателей, установленных в КРУ 10 кВ РП (расчетная точка КЗ – шины РП) было посчитано ранее для максимального режима в точке К6: $I_{К.П}^{(3)} = 7,037 \text{ кА}$.

Выбираем к установке КРУ серии К-128 с вакуумным выключателем серии ВБ-10 (ФГУП «Контакт»).

Ударный ток трехфазного КЗ по ГОСТ 27514-87:

$$i_y = \sqrt{2} \cdot K_y \cdot I_{К.П}^{(3)} = \sqrt{2} \cdot 1,4 \cdot 7,037 = 13,93 \text{ кА};$$

где $K_y = 1,4$, согласно таблице 3 в [14], для КЗ за кабельной линией 6-10 кВ.

Апериодическая составляющая тока КЗ в момент времени:

$$t = t_{РЗ.МИН} + t_{О.В.МИН} = 0,01 + 0,03 = 0,04 \text{ с};$$

$$i_{a,\tau} = \sqrt{2} \cdot I_{К.П}^{(3)} \cdot e^{-\frac{t}{T_a}} = \sqrt{2} \cdot 7,037 \cdot e^{-\frac{0,04}{0,01}} = 0,182 \text{ кА};$$

где $T_a = 0,01$, согласно таблице 3 в [14], для КЗ за кабельной линией 6-10 кВ.

Термическое воздействие ТКЗ:

$$B_K = \left(I_{К.П}^{(3)} \right)^2 \cdot (t_{ОТКЛ} + T_a) = (7,037)^2 \cdot (3,05 + 0,01) = 151,53 \text{ кА}^2 \cdot \text{с};$$

где $t_{ОТКЛ} = t_{РЗ.МАКС} + t_{О.В.} = 3 + 0,05 = 3,05 \text{ с};$

Сопоставление расчетных параметров с каталожными [14]:

| | | | | | | |
|------|------|----------|---------|------|--|------|
| | | | | | <i>ПЗ-572.13.03.02.2020.678 ПЗ ВКР</i> | Лист |
| | | | | | | 30 |
| Изм. | Лист | № докум. | Подпись | Дата | | |

Таблица 11 – Вакуумный выключатель ВВ-10 (ФГУП «Контакт»)

| Расчет | | Каталожные данные | |
|----------------------------|----------|--|--|
| Параметр | Значение | Параметр | Значение |
| $I_{В.РАБ.МАКС}$ | А | $I_{НОМ}$ | |
| Вводной выключатель РП | 346 | Вводной выключатель РП | 630 |
| Секционный выключатель РП | 173 | Секционный выключатель РП | 630 |
| Кабельная линия РП | 58 | Кабельная линия РП | 630 |
| Трансформатор РП | 129 | Трансформатор РП | 630 |
| $I_{К.П.}^{(3)}$, кА | 7,037 | $I_{ОТКЛ.НОМ}$, кА | 20 |
| i_y , кА | 13,932 | $I_{ДИН}$, кА | 51 |
| $i_{а.т.}$, кА | 0,182 | $i_{а.дин} = \frac{50\%}{100} \cdot I_{О.НОМ} = 0,5$ | $\frac{14,14 \text{ кА}}{\sqrt{2} \cdot 20 =}$ |
| B_k , кА ² ·с | 151,53 | $B_K = I_{ТЕР}^2 \cdot t_{ТЕР} = 20^2 \cdot 3 =$ | 1200 кА ² ·с |

Таблица 12 – КРУ К-128

| Расчет | | Каталожные данные | |
|----------------------------|----------|--|-------------------------|
| Параметр | Значение | Параметр | Значение |
| $I_{В.РАБ.МАКС}$ | А | $I_{НОМ}$ | |
| Вводной выключатель РП | 346 | Вводной выключатель РП | 630 |
| Секционный выключатель РП | 173 | Секционный выключатель РП | 630 |
| Кабельная линия РП | 58 | Кабельная линия РП | 630 |
| Трансформатор РП | 129 | Трансформатор РП | 630 |
| $I_{К.П.}^{(3)}$, кА | 7,037 | – | – |
| i_y , кА | 13,932 | $I_{ДИН}$, кА | 51 |
| $i_{а.т.}$, кА | 0,182 | – | – |
| B_k , кА ² ·с | 151,53 | $B_K = I_{ТЕР}^2 \cdot t_{ТЕР} = 20^2 \cdot 3 =$ | 1200 кА ² ·с |

1.12 Выбор КЛ для присоединений НН

Выбор осуществляется:

с учетом 40% перегрузки для трансформатора 10/0,4 кВ:

$$I_{В.РАБ.МАКС} = \frac{1,4 \cdot S_{Т.НОМ}}{\sqrt{3} \cdot U_{В.НОМ}} = \frac{1,4 \cdot 1,0}{\sqrt{3} \cdot 10} = 0,081 \text{ кА};$$

по номинальной мощности для электродвигателя 10 кВ:

$$I_{\text{В.РАБ.МАКС}} = \frac{S_{\text{ЭД.НОМ}}}{\sqrt{3} \cdot U_{\text{В.НОМ}}} = \frac{0,8}{0,89 \cdot 0,96 \cdot \sqrt{3} \cdot 10} = 0,054 \text{ кА};$$

Для выключателя к отходящему присоединению генератора по номинальной мощности:

$$I_{\text{В.РАБ.МАКС}} = \frac{S_{\text{Г}}}{\sqrt{3} \cdot U_{\text{В.НОМ}}} = \frac{1,5}{\sqrt{3} \cdot 10 \cdot 0,8} = 0,108 \text{ кА};$$

По каталогу [8] выбираем кабели силовые с изоляцией из сшитого полиэтилена на напряжение 10 кВ производства ОАО «Электрокабель» Кольчугинский завод» АПВВ 3×50/16-10 с диаметром 51,1 мм и емкостью 0,229 мкФ/км.

По каталогу [8] допустимый ток нагрузки $I_{\text{ДОП}}=175$ А для кабеля с номинальным сечением жилы 50 мм².

| | | | | | | |
|-------------|-------------|-----------------|----------------|-------------|--|-------------|
| | | | | | <i>ПЗ-572.13.03.02.2020.678 ПЗ ВКР</i> | <i>Лист</i> |
| <i>Изм.</i> | <i>Лист</i> | <i>№ докум.</i> | <i>Подпись</i> | <i>Дата</i> | | 32 |

2 ТРЕБОВАНИЯ К УСТРОЙСТВАМ РЗА

Общие нормативные требования:

1. ПЕТН [п.2.3.9]

Надежная работа системы РЗА обеспечивает:

- сохранение устойчивой работы ЕЭС;
- снижение ущерба при повреждении оборудования;
- снижение ущерба недоотпуска электроэнергии.

Надежность работы системы РЗА определяется:

- техническими средствами;
- идеологией построения;
- системой эксплуатации.

Техническая политика по обеспечению надежной работы технических средств РЗА направлена на решение следующих задач:

- поддержание в работоспособном состоянии существующих систем РЗА;
- своевременная замена физически устаревших систем или отдельных устройств РЗА, дальнейшая эксплуатация которых невозможна на новые, в основном МП устройства;
- внедрение при новом строительстве и реконструкции систем РЗА, отвечающих современным требованиям;
- выявление повреждений на ранних стадиях их возникновения за счет повышения чувствительности и применения новых принципов РЗ;
- повышение надежности функционирования за счет встроенные в устройства непрерывной диагностики;
- применение широкого ряда характеристик и алгоритмов в современных устройствах РЗА;
- снижение затрат на эксплуатацию за счет повышения производительности труда путем применения программно-аппаратных средств и дистанционного управления устройствами РЗА;
- выполнение расчетов параметров срабатывания УРЗА и ТКЗ в соответствии с требованиями ОАО «ФСК ЕЭС»;

| | | | | | | |
|-------------|-------------|-----------------|----------------|-------------|--|-------------|
| | | | | | <i>ПЗ-572.13.03.02.2020.678 ПЗ ВКР</i> | <i>Лист</i> |
| <i>Изм.</i> | <i>Лист</i> | <i>№ докум.</i> | <i>Подпись</i> | <i>Дата</i> | | 33 |

- сокращение времени принятия решений оперативным и диспетчерским персоналом в аварийных ситуациях за счет полноты информации и оперативности ее представления, в т.ч. за счет автоматически получаемых сообщений от УРЗА (включая РАСП – регистрация аварийных событий и процессов);

- повышение адаптивных свойств противоаварийного управления на основе интеллектуальных алгоритмов, использующих математические модели энергосистемы с автоматически уточняемыми по данным синхронизированных измерений параметрами.

Выполнение перечисленных основных требований может быть обеспечено только путем внедрения современных устройств, выполненных на МП элементной базе.

Техническая политика в области идеологии построения РЗА направлена на решение следующих задач:

- обеспечение резервирования РЗА. Развитие сети, ввод в работу новых генерирующих мощностей ухудшают условия дальнего резервирования. В этих условиях необходимо развитие ближнего резервирования;

- обеспечение функции УРОВ, в том числе выключателей 6-35 кВ.

Техническая политика в области эксплуатации РЗА направлена на решение следующих задач:

- внедрение РЗА, позволяющих снижать эксплуатационные затраты;

- переход от периодического технического обслуживания к техническому обслуживанию по состоянию;

- создание автоматизированных системы проверки и оценки состояния устройств РЗА;

- поддержание электромагнитной обстановки, гарантирующей нормальное функционирование МП РЗА;

- поддержание системы оперативного тока в состоянии, обеспечивающей устойчивую работу РЗА.

МП устройства РЗА должны:

- регистрировать события и процессы, происходящие при авариях в объеме, необходимом для их полноценного анализа;

- рассчитывать место повреждения, включая режим однофазного замыкания на землю (ОЗЗ) в сети 6-35 кВ (место ОЗЗ в сетях 6-35 кВ необходимо определять с использованием технических средств, исключающих метод поочередного отключения присоединений).

2. КРРЗА [п. 2.2.]:

Требования к современным МП устройствам РЗА:

- применение МП устройств РЗА преимущественно российского производства;

- блочно-модульное исполнение устройств РЗА;

- встроенные средства самодиагностики;

- набор элементов свободно-программируемой логики;

- оптические и (или) электрические цифровые интерфейсы связи с АРМ и АСУ ТП;

- интеграция с АСУ ТП по стандартным протоколам;

- возможность дистанционного изменения уставок и конфигурации устройства РЗА;

- эргономичный, информативный и интуитивно понятный ЧМИ;

- оптимальная интеграция функций в одном устройстве (терминале);

- совмещение функций РЗ и противоаварийной автоматики (ПА) в одном устройстве допустимо только при соответствующем обосновании;

- использование одного терминала РЗА для нескольких присоединений возможно при положительном результате опытно-промышленной эксплуатации;

- возможность правильной совместной работы полукомплектов ДЗЛ ЛЭП разных производителей.

| | | | | | | |
|-------------|-------------|-----------------|----------------|-------------|--|-------------|
| | | | | | <i>ПЗ-572.13.03.02.2020.678 ПЗ ВКР</i> | <i>Лист</i> |
| <i>Изм.</i> | <i>Лист</i> | <i>№ докум.</i> | <i>Подпись</i> | <i>Дата</i> | | 35 |

3. НТП [п.9.1.]:

При новом строительстве должны применяться современные устройства РЗА отечественного или иностранного производства, аттестованные или одобренные ОАО «ФСК ЕЭС».

Отключение любого поврежденного элемента сети должно осуществляться с минимально возможным временем (при котором обеспечивается селективность) для сохранения устойчивости системы и ограничения области и степени повреждений.

Ввод элемента, после его отключения РЗ, должен осуществляться автоматически (АПВ), за исключением оборудования, не допускающего АПВ (например, КЛ, трансформаторы при срабатывании внутренней защиты), а также по требованию производителя (например, КРУЭ).

В сети 110 кВ и выше должно применяться ближнее резервирование и УРОВ.

При наличии двух ЭМО выключателей устройства РЗ и УРОВ должны действовать оба ЭМО.

Если дальнейшее резервирование не обеспечивается (по чувствительности) должны предусматриваться меры по усилению ближнего резервирования.

Все устройства РЗА должны быть интегрированы в АСУ ТП.

Оперативное управление МП устройствами РЗА должно предусматриваться:

1. по месту – в шкафах с устройствами РЗА;
2. дистанционно – с помощью АСУ ТП.

Выбор фирмы-производителя устройств РЗА:

По ПЕТН п.5.4.:

Основными направлениями технической политики ОАО «ФСК ЕЭС» в области организации закупок материально-технических ресурсов и оборудования (МТРО) является:

| | | | | | | |
|-------------|-------------|-----------------|----------------|-------------|--|-------------|
| | | | | | <i>ПЗ-572.13.03.02.2020.678 ПЗ ВКР</i> | <i>Лист</i> |
| <i>Изм.</i> | <i>Лист</i> | <i>№ докум.</i> | <i>Подпись</i> | <i>Дата</i> | | 36 |

- увеличение доли открытых конкурсных процедур закупок МТРиО для обеспечения должного уровня конкуренции и привлечения широкого круга претендентов;

- гибкий подход к формированию требований и критериев отбора и оценки к закупаемым МТРиО для привлечения предложений с новыми техническими решениями, предусматривающими инновационные составляющие, предложения, которые оказывают или могут оказывать воздействие на снижение потребления или рациональное использование топливно-энергетических ресурсов; а также содержащие передовые научно-технические разработки;

- расширение критериев отбора победителей конкурсов для обеспечения баланса надежности, стоимости, простоты и экономичности в эксплуатации приобретаемых МТРиО;

- выстраивание партнерских отношений с ведущими производителями энергетического и электротехнического оборудования, для получения своевременной информации о новейших технических решениях, с возможностью влияния на дальнейшее совершенствование закупаемых МТРиО;

- определение поставщиков наиболее эффективного и качественного МТРиО при оптимальной стоимости;

- организация приобретения больших партий МТРиО, подтвердившее свое высокое качество для снижения затрат на приобретение и эксплуатацию унифицированного оборудования;

- проведение открытых конкурентных закупочных процедур на право заключения долгосрочных договоров (3-5 лет) с обязательствами участников предоставления и в дальнейшем реализации долгосрочных программ развития производства, предусматривающей увеличение доли производства продукции, а также формирование единичных расценок на весь период действия договора;

- установление приоритета товаров российского происхождения, по отношению к товарам, происходящим из иностранного государства.

Фирмы-производители/заявители вторичного оборудования РЗА допущенные к применению на объектах ОАО «ФСК ЕЭС» [18]:

- GE Digital Energy (GE Multilin Incorporated, Канада)/ООО «ДжиИ Рус»;
- ООО НПП «ЭКРА» (г. Чебоксары);
- ЗАО «Радиус Автоматика» (г. Зеленоград);
- ЗАО «ЧЭАС» (Чебоксарский электроаппаратный завод г. Чебоксары);
- Siemens AG (Германия)/ООО «Сименс»;
- ABB AB Substation Automation Products (Швеция)/ООО «АББ Силовые и Автоматизированные Системы» (г. Чебоксары);
- ALSTOM Grid UK Limited (Великобритания)/ЗАО «Альстом Грид» (г. Москва);
- ООО «Исследовательский центр «Брестлер» (г. Чебоксары);
- ООО «НТЦ «Механотроника» (г. Санкт-Петербург);
- ООО «АСТ» (г. Балашиха).

1. Кабельная линия 10 кВ

Для КЛ в сетях 10 кВ должны быть предусмотрены устройства РЗ (УРЗ) от многофазных замыкания (КЗ) и от однофазных замыканий на землю (ОЗЗ) [ПУЭ п. 3.2.91].

Защиту от КЗ следует предусматривать в двухфазном исполнении и включать в одни и те же фазы по всей сети данного напряжения для обеспечения отключения в большинстве случаев двойных замыканий на землю (ДЗЗ) только одного места повреждения.

Так как современные УРЗА сетей 6-35 кВ выполняются двухрелейными, оптимальной будет выполнение РЗ по схеме «Неполная звезда с дополнительным реле в обратном проводе» (двухфазная, трехрелейная схема соединения пусковых органов (ПО) тока и измерительных ТТ) [ПУЭ п. 3.2.29].

Для одиночных КЛ с односторонним питанием от КЗ должна устанавливаться, как правило, двухступенчатая токовая защита, первая ступень которой выполнена в виде токовой отсечки (ТО) (мгновенной), а вторая – в виде МТЗ с

| | | | | | | |
|-------------|-------------|-----------------|----------------|-------------|--|-------------|
| | | | | | <i>ПЗ-572.13.03.02.2020.678 ПЗ ВКР</i> | <i>Лист</i> |
| <i>Изм.</i> | <i>Лист</i> | <i>№ докум.</i> | <i>Подпись</i> | <i>Дата</i> | | 38 |

независимой выдержкой времени или зависимой характеристикой выдержкой времени [ПУЭ п.3.2.93.].

Та как современные УРЗА сетей 6-35 кВ содержат не менее трех ступеней токовой защиты, то целесообразно выполнить РЗ КЛ 10 кВ трехступенчатой:

1 ступень – ТО;

2 ступень – токовая отсечка с выдержкой времени (ТОВВ);

3 ступень – МТЗ.

Так как в современных УРЗА сетей 6-35 кВ заложена возможность выбора вида МТЗ – с зависимой или независимой выдержкой времени, то для уменьшения времени отключения КЗ в начале линии целесообразно выбрать МТЗ с зависимой выдержкой времени.

Защита от ОЗЗ по ПУЭ п.3.2.96. может быть выполнена в виде:

-селективной защиты (устанавливающее присоединение) с действием на сигнал;

-селективной защиты с действием на отключение, когда это необходимо по требованиям безопасности;

-устройства контроля изоляции (УКИ) [неселективной защиты, действующей на сигнал], при этом отыскание поврежденного присоединения осуществляется специальными устройствами или поочередным отключением присоединений.

УКИ в силу своей дешевизны применяются независимо от других способов.

При отсутствии ОЗЗ (нормальный режим или КЗ) напряжение на вторичных обмотках ТН, соединенный в «разомкнутый треугольник») равно 0, при ОЗЗ – $3U_{\phi}$.

В соответствии с ПЕТН [п.2.3.9.] отыскание места повреждения при ОЗЗ в сети 10 кВ методом поочередного отключения присоединения исключается.

Выполнение селективной защиты от ОЗЗ с действием на сигнал зависит от режима нейтрали сети 10 кВ, ранее выбранного при проектировании.

| | | | | | | |
|-------------|-------------|-----------------|----------------|-------------|--|-------------|
| | | | | | <i>ПЗ-572.13.03.02.2020.678 ПЗ ВКР</i> | <i>Лист</i> |
| <i>Изм.</i> | <i>Лист</i> | <i>№ докум.</i> | <i>Подпись</i> | <i>Дата</i> | | <i>39</i> |

Для сети 10 кВ с изолированной нейтралью применяется токовая или направленная защита от ОЗЗ, входящие в любое современное УРЗА сетей 6-35 кВ.

ПО токовой защиты от ОЗЗ подключается к кабельному трансформатору тока нулевой последовательности (ТТНП). Селективность защиты обеспечивается при достаточно большом числе присоединений секции. Так как мало присоединений, то селективность не будет обеспечиваться, поэтому токовую защиты применить нельзя.

Направленная защита от ОЗЗ определяет направление емкостного тока ОЗЗ. Селективность обеспечивается при любом числе присоединений. УРЗА с возможностью контроля изоляции напряжения значительно (1,5-2) раза дороже число токовых.

Устройство автоматического повторного включения (АПВ) на КЛ 10 кВ в соответствие с [ПУЭ п.3.3.2.] не предусматривается.

В соответствии с требованиями [НТП ПС п.9.14.4.] на отходящих линиях РУ 6-35 кВ предусматривается установка дуговой защиты (отдельная дополнительная защита ячеек КРУ 6-10 кВ, реагирующая на свет или давление дуги КЗ при повреждении в самой ячейке) и УРОВ – устройства резервирования отказа выключателя.

При срабатывании РЗ линии и подаче команды на отключение выключателя линии, УРОВ запускается и при выявлении отказа выключателя линии подает команду на отключение смежных выключателей – вводного и секционного (если тот включен).

В результате анализа нормативных требований ПУЭ и НТП ПС предварительно, на данном этапе проектирования намечаем к установке на КЛ 10 кВ следующие виды РЗА (для сети с изолированной нейтралью).

Таблица 13 – Принятые виды РЗА

| № п.п. | Вид РЗА | Примечание |
|--------|--|------------|
| | Трехступенчатая токовая защита (двухфазная, трехрелейная): | |

Продолжение таблицы 13

| | | |
|---------------|-----------------------------|--|
| 1 | Токовая отсечка | Без выдержки времени |
| 2 | ТО с выдержкой времени | Выдержка времени равна ступени селективности |
| 3 | МТЗ | С зависимой выдержкой времени |
| Защита от ОЗЗ | | |
| 4 | Направленная защита от ОЗЗ | С действием на сигнал |
| 5 | Защита от дуговых замыканий | - |
| 6 | УРОВ | - |

2. Электродвигатель

По ПУЭ [п.5.3.48.] защита электродвигателей от ОЗЗ в сети с изолированной нейтралью предусматривается, если суммарный ток ОЗЗ превышает 10 А для ЭД мощностью до 2 МВт. Несмотря на это указание, защиту от ОЗЗ следует выполнить.

Для защиты ЭД до 5 МВт по ПУЭ [п.5.3.46.] предусматривается токовая отсечка в исполнении, зависящем от мощности ЭД, для ЭД до 2 МВт – 2-х фазная, 3-х релейная (неполная звезда с дополнительным реле).

Принимаем, что ЭД подвержены перегрузке по технологическим причинам. По ПУЭ [п.5.3.40.] предусматриваем защиту ЭД от перегрузки с зависимой выдержкой времени, отстроенной от нормального пуска или самозапуска ЭД с действием на сигнал и автоматическую разгрузку механизма.

При затянутом пуске или блокировке ротора защита от перегрузки действует на отключение ЭД.

В соответствии с требованиями [НТП ПС п.9.14.4.] в ячейке КРУ линии к ЭД предусматривается ЗДЗ и УРОВ.

Таблица 14 – Принятые виды РЗА

| № п.п. | Вид РЗА | Примечание |
|--------|-----------------|---------------------------------|
| 1 | Токовая отсечка | От КЗ, 2-х фазная, 3-х релейная |

Продолжение таблицы 14

| | | |
|---|-----------------------|---|
| 2 | Токовая защита от ОЗЗ | ПО подключен к ТННП |
| 3 | Защита от перегрузки | С зависимой от тока выдержкой времени, на сигнал и автоматическую разгрузку механизма при технологической перегрузке и отключение при затынутом пуске или блокировке ротора |
| 4 | ЗДЗ | - |
| 5 | УРОВ | - |

3. Трансформатор 10/0,4 кВ

Для трансформаторов 10/0,4 кВ по ПУЭ [п.3.2.51.] должны быть предусмотрены защиты от:

- м/ф КЗ в обмотках и на выводах;
- о/ф КЗ в обмотке и на выводах 0,4 кВ;
- витковые замыкания в обмотках;
- токов в обмотках, обусловленных внешними КЗ;
- токов в обмотках, обусловленных перегрузкой;
- понижением уровня масла (для масляных трансформаторов).

Для масляных трансформаторов [по ПУЭ п.3.2.53.] от повреждений внутри кожуха, сопровождающихся выделением газа (м/ф КЗ, о/ф КЗ, ВЗ), и от понижения уровня масла предусматривается газовая защита, действующая на сигнал при слабом газообразовании и понижении уровня масла и на отключение при интенсивном газообразовании и дальнейшем понижении уровня масла.

Если масляный трансформатор заводом-изготовителем оснащен реле давления (от повреждений внутри кожуха трансформатора, сопровождающихся выделением газа) и реле уровня в расширителе трансформатора (от понижения уровня масла), то газовая защита может не устанавливаться.

Для защиты от повреждений на выводах, а также от внутренних повреждений (по ПУЭ п.3.2.54) предусматривается токовая отсечка (ТО) без выдержки времени, устанавливаемая на стороне 10 кВ. При срабатывании ТО должна отключать выключатели с обеих сторон трансформатора.

Для защит от токов, обусловленных внешними м/ф/ КЗ [по ПУЭ пп.3.2.59.-3.2.61] предусматривается действующая на отключение максимальная токовая защита (МТЗ), установленная со стороны 10 кВ.

Защита от о/ф КЗ в сети 0,4 кВ по ПУЭ [п.3.2.66.] осуществляется применение МТЗ на стороне 10 кВ или специальной защиты нулевой последовательности, ПО по току которой подключается к ТТ в нулевом проводе обмотки 0,4 кВ трансформатора (при недостаточной чувствительности у МТЗ на стороне 10 кВ к о/ф КЗ на стороне 0,4 кВ).

От токов, обусловленных перегрузкой по ПУЭ [п.3.2.69] предусматривается МТЗ с действием на сигнал.

В соответствии с ПУЭ [п.3.3.26] АПВ на трансформаторе не устанавливается, так как при его отключении РЗ, предусматривается АВР питаемой им на секции 0,4 кВ.

В соответствии с требованиями [НТП ПС п.9.14.4.] в ячейке КРУ присоединения трансформатора 10/0,4 кВ предусматривается ЗДЗ и УРОВ.

Таблица 15 – Принятые виды РЗА

| № п.п. | Вид РЗА | Примечание |
|--------|-----------------------------------|---|
| 1 | Газовая защита | От повреждений внутри бака и понижения уровня масла; две ступени: первая на сигнал и вторая на отключение |
| 2 | Токовая отсечка | 2-х фазная, 3-х релейная, от повреждений внутри бака |
| 3 | МТЗ | 2-х фазная, 3-х релейная, от внешних м/ф и о/ф КЗ, с независимой выдержкой времени |
| 4 | Защита нулевой последовательности | От о/ф КЗ на стороне 0,4 кВ, ПО по току подключен к ТТ в нейтрали обмотки 0,4 кВ, на отключение с независимой выдержкой времени |
| 5 | Защита от перегрузки | От токов, обусловленных перегрузкой с независимой выдержкой времени с действием на сигнал |
| 6 | ЗДЗ | - |
| 7 | УРОВ | - |

4. Генератор 10 кВ

Для генераторов 10 кВ мощностью более 1 МВт [по ПУЭ п. 3.2.34] должны быть предусмотрены защиты от:

- м/ф КЗ в обмотке статора генератора и на его выводах;
- ОЗЗ в обмотке статора;
- ДЗЗ, одно из которых возникло в обмотке статора, а второе — во внешней сети;
- внешних КЗ;
- перегрузки обмотки статора.

Если ток ОЗЗ 5 А или более [ПУЭ п. 3.2.38], для защиты генератора выше 1 кВ от ОЗЗ предусматривается токовая защита от ОЗЗ, подключаемая к ТТНП. Рекомендуется применять токовую защиту от ОЗЗ и при емкостных токах ОЗЗ менее 5 А.

Для защиты от ДЗЗ предусматривается токовая защита от ДЗЗ, присоединяемая к ТТНП [ПУЭ п. 3.2.39].

Защита генератора от токов перегрузки выполняется в виде МТЗ [защиты от перегрузки], действующей на сигнал с выдержкой времени.

В соответствие с требованиями [НТП ПС п. 9.14.4] в ячейке КРУ присоединения генератора 10 кВ предусматривается ЗДЗ и УРОВ.

Таблица 16 – Принятые виды РЗА

| № п.п. | Вид РЗА | Примечание |
|--------|----------------------------|-------------------------------|
| 1 | Токовая защита от ОЗЗ | ПО тока подключен к ТТНП |
| 2 | Токовая защита от ДЗЗ | ПО тока подключен к ТТНП |
| 3 | МТЗ с пуском по напряжению | От внешних КЗ |
| 4 | Защита от перегрузки | На сигнал с выдержкой времени |
| 5 | ЗДЗ | - |
| 6 | УРОВ | - |

| | | | | |
|------|------|----------|---------|------|
| | | | | |
| Изм. | Лист | № докум. | Подпись | Дата |

ПЗ-572.13.03.02.2020.678 ПЗ ВКР

Лист

44

5. Вводной выключатель 10 кВ

По НТП ПС [п.9.14.1.] на вводных выключателях РУ предусматривается:

- МТЗ с минимальным пуском по напряжению;
- ЗДЗ;
- защиту минимального напряжения (ЗМН) [отключает выключатель при исчезновении напряжения на секции больше выдержки времени, если питающая линия была отключена со стороны питания, после работы ЗМН, как правило, работает АВР, восстанавливающее питание потребителей секции];
- УРОВ.

Таблица 17 – Принятые виды РЗА

| № п.п. | Вид РЗА | Примечание |
|--------|----------------------------|--|
| 1 | МТЗ с пуском по напряжению | от КЗ. На вводе секции ПС. Схема полная звезда, прочих РУ - неполная звезда с доп. реле. |
| 2 | ЗМН | От потери питания |
| 3 | ЗДЗ | - |
| 4 | УРОВ | - |

6. Секционный выключатель 10 кВ

По НТП ПС [п.9.14.2.] на секционных выключателях РУ предусматривается:

- МТЗ;
- АВР;
- ЗДЗ;
- УРОВ.

Таблица 18 – Принятые виды РЗА

| № п.п. | Вид РЗА | Примечание |
|--------|---------|---|
| 1 | МТЗ | От КЗ. По схеме неполная звезда с доп. реле |
| 2 | АВР | - |
| 3 | ЗДЗ | - |
| 4 | УРОВ | - |

7. Шины 10 кВ

По ПУЭ [п.3.2.126.] специальные устройства РЗ шин 10 кВ понижающих ПС, РУ, РП, как правило, не предусматриваются.

По НТП ПС [п.9.14.3.] на каждой секции шин 6-35 кВ предусматривается:

- ЗДЗ;
- ЛЗШ (логическая защита шин);
- УКИ.

В соответствии с п.5.6. «Руководящих указаний по противоаварийной автоматике (ПА) энергосистем» [РД 34.35.113] к ТН шин НН ПС подключается устройства автоматической частотной разгрузки (АЧР) и частотного АПВ (ЧАПВ), входящие в состав системы автоматического ограничения снижения частоты (АОСЧ).

Таблица 19 – Принятые виды РЗА

| № п.п. | Вид РЗА | Примечание |
|--------|---|--|
| 1 | ЗДЗ | - |
| 2 | ЛЗШ (не является устройством РЗА, реализуется совместной работой УРЗА отходящих присоединений, ВВ и СВ) | Ускорение отключения КЗ на шинах |
| 3 | УКИ | Неселективная сигнализация ОЗЗ |
| 4 | АЧР/ЧАПВ (подключается к ТН секций шин НН ПС, на РП отсутствует) | Отключение части нагрузки при аварийном снижении частоты в энергосистеме /автоматическое подключение ранее отключенной нагрузки при восстановлении частоты |

8. Трансформатор 110/10 кВ

Для трансформаторов 110/10 кВ [по ПУЭ п.3.2.51.] должны быть предусмотрены защиты от:

- м/ф КЗ в обмотках и на выводах;
- о/ф КЗ в обмотке и на выводах 110 кВ;

- витковые замыкания (ВЗ) в обмотках;
- токов в обмотках, обусловленных внешними КЗ;
- токов в обмотках, обусловленных перегрузкой;
- понижением уровня масла (для масляных трансформаторов).

Для масляных трансформаторов [по ПУЭ п.3.2.53.] от повреждений внутри кожуха, сопровождающихся выделением газа (м/ф КЗ, о/ф КЗ, ВЗ), и от понижения уровня масла предусматривается газовая защита, действующая на сигнал при слабом газообразовании и понижении уровня масла и на отключение при интенсивном газообразовании и дальнейшем понижении уровня масла.

Для защиты контакторного устройства РПН с разрывом дуги в масле следует предусматривать отдельное газовое реле или реле давления.

Для защиты избирателей РПН, размещаемых в отдельном баке, предусматривается отдельное газовое реле.

В соответствии с «Типовыми техническими требованиями к трансформаторам, автотрансформаторам (распределительным, силовым) классов напряжения 110-750 кВ, Стандартом организации ОАО «ФСК ЕЭС», СТО 56947007-29.180.091-2011», трансформаторы с РПН 110-220 кВ, устанавливаемые на ПС, относящихся к ОАО «ФСК ЕЭС», должны быть оборудованы газовым реле основного бака трансформатора и струйным защитным реле отдельного бака РПН заводом-изготовителем.

Для защиты от повреждений на выводах, а также от внутренних повреждений трансформаторов мощностью 6,3 МВА и более [ПУЭ п.3.2.54] должна быть предусмотрена продольная дифференциальная токовая защита без выдержки времени.

По ПУЭ [п.3.2.55] в зону действия дифференциальной защиты должны входить соединения трансформатора со сборными шинами.

В качестве защиты от токов внешнего м/ф КЗ предусматривается МТЗ с пуском по напряжению [ПУЭ п.3.2.59]

| | | | | | | |
|-------------|-------------|-----------------|----------------|-------------|--|-------------|
| | | | | | <i>ПЗ-572.13.03.02.2020.678 ПЗ ВКР</i> | <i>Лист</i> |
| <i>Изм.</i> | <i>Лист</i> | <i>№ докум.</i> | <i>Подпись</i> | <i>Дата</i> | | 47 |

МТЗ от внешних КЗ [ПУЭ п.3.2.61] устанавливается на двухобмоточных понижающих трансформаторах на стороне ВН, на трансформаторах с расщепленной обмоткой на всех сторонах (ВН, НН1, НН2).

Для защиты от перегрузки [ПУЭ п.3.2.69] предусматривается МТЗ (защита от перегрузки) с действием на сигнал.

Так КА на ПС установлены 2 силовых трансформатора 110/10 кВ по [ПУЭ п.3.3.26] на трансформаторах АПВ не устанавливается.

Трансформаторы с РПН [ПУЭ п.3.3.61] оснащаются системой автоматического регулирования коэффициента трансформации.

Для резервирования отказа выключателей на стороне 110-220 кВ ПС предусматривается установка УРОВ [ПУЭ п.3.2.18].

По требованиям НТП ПС [п.9.7] на трансформаторе 35-220 кВ предусматривается:

- один комплект дифференциальной токовой защиты;
- газовая защита;
- защита устройства РПН с использованием струйных реле;
- резервные защиты на сторонах ВН и НН;
- автоматика регулирования РПН;
- защита от перегрузки.

Газовое и струйное реле должны действовать [НТП ПС п.9.7.2] через устройство дифференциальной защиты и через устройство резервной защиты стороны ВН (необходимо оснастить данные реле двумя отключающими контактами).

Резервная защита на стороне ВН трансформатора выполняется в виде ступенчатой токовой защиты от м/ф КЗ с пуском по напряжению.

На каждом выключателе 110 кВ и выше предусматривается УРОВ [НТП ПС п.9.11.1] с пуском от защит присоединений.

УРОВ 110 кВ и выше реализуется двухступенчатым действием:

- 1 ступень – действием без выдержки времени и без контроля тока на отключение своего выключателя;

| | | | | | | |
|-------------|-------------|-----------------|----------------|-------------|--|-------------|
| | | | | | <i>ПЗ-572.13.03.02.2020.678 ПЗ ВКР</i> | <i>Лист</i> |
| <i>Изм.</i> | <i>Лист</i> | <i>№ докум.</i> | <i>Подпись</i> | <i>Дата</i> | | 48 |

- 2 ступень – действие с выдержкой времени и с контролем тока на отключение выключателей смежных присоединений с запретом АПВ.

Если трансформатор на стороне ВН подключен через 2 выключателя, защиты ошиновки 110-220 кВ трансформатора рекомендуется применять отдельную дифференциальную токовую защиту [НТП ПС п.9.8].

По НТП ПС [п.9.10] должно предусматриваться АПВ ошиновки 110-220 кВ трансформаторов.

Таблица 20 – Принятые виды РЗА

| № п.п. | Вид РЗА | Примечание |
|--------|---------------------------------------|--|
| 1 | ДЗТ | От повреждений внутри бака и на выводах, частично защиты от витковых замыканий |
| 2 | Газовая защита | От повреждений внутри бака и понижения уровня масла; две ступени: первая на сигнал и вторая на отключение |
| 3 | Защита устройства РПН | Струйное реле или реле давления |
| 4 | Резервная защита ВН | МТЗ с пуском по напряжению 3-х фазная, 3-х релейная с независимой выдержкой времени |
| 5 | Резервная защита НН | МТЗ с пуском по напряжению 3-х фазная, 3-х релейная с независимой выдержкой времени |
| 6 | Защита от перегрузки | От токов, обусловленных перегрузкой, с независимой выдержкой времени с действием на сигнал. Устанавливается на стороне ВН. |
| 7 | Автоматика регулирования РПН | регулятор коэффициента трансформации |
| 8 | Автоматика управления выключателем ВН | - |
| 9 | УРОВ | Выключателя стороны ВН |

9. ВЛ 110 кВ

Для ВЛ 110-220 кВ [ПУЭ п.3.2.106] должны быть предусмотрены УРЗ ОТ М/Ф КЗ и о/ф КЗ.

Примем, что в рассматриваемой сети 110-220 кВ возможны качания, следовательно, по ПУЭ [п.3.2.107] УРЗ ВЛ должны быть устройствами, блокирующими действие РЗ при качаниях.

На ВЛ с односторонним питанием [ПУЭ п. 3.2.110] от м/ф КЗ устанавливается ступенчатая дистанционная защита (ДЗ) и токовую отсечку (ТО) в качестве дополнительной защиты.

От о/ф КЗ предусматривается ступенчатая токовая направленная защита нулевой последовательности (ТНЗНП).

По ПУЭ п.3.3.2 на ВЛ свыше 1 кВ применяется АПВ.

По ПУЭ п.3.2.18 на выключателях ВЛ 110-220 кВ предусматривается УРОВ.

На ВЛ с односторонним питанием [НТП ПС п. 9.9.6] используется два КСЗ, каждый из которых включает:

- ДЗ от м/ф КЗ;
- ТНЗНП от о/ф КЗ.

Должна предусматриваться возможность автоматического или оперативного ускорений отдельных ступеней ДЗ и ТНЗНП [НТП ПС п.9.9.5].

Защиты, имеющие цепи напряжения, должны блокироваться при нарушении цепей напряжения, если это может привести к ложному отключению [НТП ПС п.9.9.7].

На ВЛ 110-220 кВ должно применяться 3-х фазное АПВ (ТАПВ) с пуском по цепи «несоответствия» и/или от защит [НТП ПС п.9.10.4].

На ВЛ с односторонним питанием пуск АПВ осуществляется без контроля напряжения и синхронизма (простое АПВ).

По НТП ПС [п.9.11.1] на каждом выключателе 110 кВ и выше предусматривается УРОВ с пуском от защит присоединений, двухступенчатого действия.

Таблица 21 – Принятые виды РЗА

| № п.п. | Вид РЗА | Примечание |
|-----------------|------------------------------------|-------------------------|
| 2 комплекта КСЗ | | |
| 1 | Дистанционная защита | 2 ступени, от м/ф КЗ |
| 2 | ТНЗНП | 3 ступени, от о/ф КЗ |
| 3 | Автоматика управления выключателем | Для каждого выключателя |
| 4 | ТАПВ | Двукратное, простое АПВ |
| 5 | УРОВ | Для каждого выключателя |

3 ВЫБОР ИСПОЛНЕНИЯ УСТРОЙСТВ РЗА

Выбор исполнения УРЗА производится по информации, предоставляемой фирмами-производителями в каталогах. УРЗА присоединений 6-10 кВ предназначены для встраивания в отсеки защиты КРУ и КСО. УРЗА объектов 110-220 кВ размещаются в шкафах, размещаемых на ОПУ.

Выбираемые исполнения УРЗА должны соответствовать общим нормативным требованиям ОАО ФСК ЕЭС и вышеперечисленными требованиями ПУЭ и НТП ПС к видам РЗА.

Согласно [18] к установке на объектах ПАО «ФСК ЕЭС» допущены микропроцессорные терминалы защит распределительных сетей 6-35 кВ серии БЭ2502 производства НПП «Экра».

1. Кабельная линия

Ранее были выбраны следующие виды РЗА для КЛ:

- Трехступенчатая токовая защита (МТЗ с зависимой выдержкой времени);
- Направленная защита от ОЗЗ с действием на сигнал;
- УРОВ.

Выбираем серию БЭ2502А01ХХ по [19]: терминалы защиты, автоматики, управления и сигнализации линии осуществляют функции трехступенчатой МТЗ от междуфазных повреждений, ЗОЗЗ, ЗНР, ЗДЗ, УРОВ, двукратного АПВ выключателя, АУВ, выполнения команд внешних воздействий АЧР с ЧАПВ и ПАА. В зависимости от исполнения терминалы могут выполнять функции ИО направления мощности МТЗ, ИО минимального напряжения пуска МТЗ по напряжению, ЗМН, ИО направления мощности нулевой последовательности, ИО напряжения обратной последовательности, реализуемые при наличии в терминале аналоговых входных цепей напряжения.

Выбранное исполнение:

БЭ2502А0103-27Е2 УХЛ3.1

Номинальный переменный ток / номинальный ток нулевой последовательности: 5/1 А;

| | | | | | | |
|-------------|-------------|-----------------|----------------|-------------|--|-------------|
| | | | | | <i>ПЗ-572.13.03.02.2020.678 ПЗ ВКР</i> | <i>Лист</i> |
| <i>Изм.</i> | <i>Лист</i> | <i>№ докум.</i> | <i>Подпись</i> | <i>Дата</i> | | 51 |

Номинальное напряжение переменного тока 100 В;

Номинальное напряжение оперативного постоянного тока: 220 В;

Количество аналоговых каналов тока/напряжения: 4/4;

Количество дискретных входов/выходных реле: 24/19.

2. Электродвигатель

Ранее были выбраны следующие виды РЗА:

- токовая отсечка;
- токовая защита от ОЗЗ в ЭД;
- защита от перегрузки;
- УРОВ.

Выбираем БЭ2502А07ХХ по [19]: терминалы защиты, автоматики, управления и сигнализации электродвигателя осуществляют функции трехступенчатой направленной МТЗ от междуфазных повреждений с пуском по напряжению, ЗОЗЗ, защиты от перегрева, защиты от затянутого пуска, защиты синхронного двигателя от асинхронного хода, защиты от блокировки ротора, ограничения количества пусков, минимальной токовой защиты от потери нагрузки, защиты от обратной мощности, ЗДЗ, ЗМН, ЗНР, УРОВ, АПВ выключателя, АУВ, выполнения команд внешних воздействий АЧР и ПАА.

Для защиты, автоматики, управления и сигнализации 2-х скоростного электродвигателя предназначены специальные исполнения терминалов.

Выбранное исполнение:

БЭ2502А0701-27Е2 УХЛЗ.1

Номинальный переменный ток / номинальный ток нулевой последовательности: 5/1 А;

Номинальное напряжение оперативного постоянного тока: 220 В;

Количество аналоговых каналов тока/напряжения: 4/4;

Количество дискретных входов/выходных реле: 24/19.

| | | | | | | |
|-------------|-------------|-----------------|----------------|-------------|--|-------------|
| | | | | | <i>ПЗ-572.13.03.02.2020.678 ПЗ ВКР</i> | <i>Лист</i> |
| <i>Изм.</i> | <i>Лист</i> | <i>№ докум.</i> | <i>Подпись</i> | <i>Дата</i> | | 52 |

3. Трансформатор 10/0,4 кВ

Ранее были выбраны следующие виды РЗА:

- газовая защита;
- токовая отсечка;
- МТЗ;
- защита от о/ф КЗ на стороне 0,4 кВ;
- защита от перегрузки;
- УРОВ.

Принимаем, что завод-производитель поставляет трансформаторы герметичного исполнения, укомплектованными газовой защитой на электроконтактном мановакуумметре и защитой от перегрева на электроконтактном манометрическом термометре.

В серии БЭ2502 нет специального исполнения для РЗА трансформаторов, поэтому целесообразно выбрать исполнение для токовой защиты линии, а именно терминал БЭ2502А01ХХ, предназначенный для использования в качестве защит, автоматики, сигнализации и управления выключателем кабельной/воздушной линии или линии к ТСН.

Выбранное исполнение:

БЭ2502А0101-2702 УХЛ3.1

Номинальный переменный ток / номинальный ток нулевой последовательности: 5/1 А;

Номинальное напряжение оперативного постоянного тока: 220 В;

Количество аналоговых каналов тока/напряжения: 4/0;

Количество дискретных входов/выходных реле: 24/19.

4. Генератора 10 кВ

Ранее были выбраны следующие виды РЗА:

- токовая защита от ОЗЗ;
- токовая защита от ДЗЗ;
- МТЗ с пуском по напряжению;

| | | | | | | |
|-------------|-------------|-----------------|----------------|-------------|--|-------------|
| | | | | | <i>ПЗ-572.13.03.02.2020.678 ПЗ ВКР</i> | <i>Лист</i> |
| <i>Изм.</i> | <i>Лист</i> | <i>№ докум.</i> | <i>Подпись</i> | <i>Дата</i> | | 53 |

- защита от перегрузки;

- УРОВ.

УРЗА должно также осуществлять местное/дистанционное управление выключателем ячейки КРУ короткой КЛ к генератору.

Технологические защиты и автоматика генератора реализованы в МП устройстве управления, поставляемого вместе с силовым оборудованием фирмой-производителем.

Шкафы ШЭЭ 21Х позиционируются в качестве комплексной системы защит и автоматики объектов малой генерации, для нужд промышленных предприятий, генерирующих установок в области металлургической и нефтегазовой промышленности.

Выбранное исполнение:

ЭКРА 217 0101

Номинальный переменный ток / номинальный ток нулевой последовательности: 5/1 А;

Номинальное напряжение оперативного постоянного тока: 220 В;

Количество аналоговых каналов тока/напряжения: 4/0;

Количество дискретных входов/выходных реле: 24/19.

5. Вводной выключатель секции шин НН ПС

Ранее были выбраны следующие виды РЗА:

- МТЗ с пуском по напряжению;

- ЗМН;

- УРОВ.

УРЗА должно также осуществлять местное/дистанционное управление выключателем ячейки КРУ ВВ.

Принимаем БЭ2502А03ХХ по [19]: терминалы защиты, автоматики, управления и сигнализации ввода осуществляют функции трехступенчатой МТЗ от междуфазных повреждений, ЗНР, ЗДЗ, ЛЗШ, УРОВ, АПВ выключателя, АВР, АУВ. В зависимости от исполнения терминалы могут выполнять дополни-

| | | | | | | |
|-------------|-------------|-----------------|----------------|-------------|--|-------------|
| | | | | | <i>ПЗ-572.13.03.02.2020.678 ПЗ ВКР</i> | <i>Лист</i> |
| <i>Изм.</i> | <i>Лист</i> | <i>№ докум.</i> | <i>Подпись</i> | <i>Дата</i> | | 54 |

тельно функции ИО направления мощности МТЗ, ИО минимального напряжения пуска МТЗ по напряжению, ИО напряжения обратной последовательности, ЗОЗЗ по напряжению нулевой последовательности $3U_0$, ЗМН, реализуемые при наличии в терминале аналоговых входных цепей напряжения.

Выбранное исполнение:

БЭ2502А0301-2702 УХЛЗ.1

Номинальный переменный ток 5 А;

Номинальное напряжение оперативного постоянного тока: 220 В;

Количество аналоговых каналов тока/напряжения: 3/0;

Количество дискретных входов/выходных реле: 24/19.

6. Секционный выключатель шин НН ПС

Ранее были выбраны следующие виды защит:

- МТЗ;
- АВР;
- УРОВ.

УРЗА должно также осуществлять местное/дистанционное управление выключателем ячейки КРУ СВ.

Терминалы защиты, автоматики, управления и сигнализации секционного выключателя осуществляют функции трехступенчатой МТЗ от междуфазных повреждений, ЗДЗ, ЗНР, ЛЗШ, УРОВ, АВР, АУВ.

Выбранное исполнение:

БЭ2502А0201-2702 УХЛЗ.1

Номинальный переменный ток 5 А;

Номинальное напряжение оперативного постоянного тока: 220 В;

Количество аналоговых каналов тока/напряжения: 3/0;

Количество дискретных входов/выходных реле: 24/19.

| | | | | | | |
|-------------|-------------|-----------------|----------------|-------------|--|-------------|
| | | | | | <i>ПЗ-572.13.03.02.2020.678 ПЗ ВКР</i> | <i>Лист</i> |
| <i>Изм.</i> | <i>Лист</i> | <i>№ докум.</i> | <i>Подпись</i> | <i>Дата</i> | | 55 |

7. ЗДЗ КРУ НН ПС

ИЦ «Бреслер» производит устройство защиты от дуговых замыканий «ЗДЗ-01». Основным модулем системы является блок контроля и регистрации «БКР-1» (1 шт. на ячейку КРУ), к которому подключаются оптические датчики типа «ДО-1» (до 4 шт.), устанавливаемые в высоковольтных отсеках КРУ. Устройство защиты ЗДЗ-01 предназначено для определения дуговых замыканий в шкафах комплектных распределительных устройств 6–35 кВ и выдачи сигналов управления в цепи автоматики и релейной защиты. [39]

По нормам НТП ПС ЗДЗ выполняется с контролем тока (разрешающий срабатывание дискретный входной сигнал от токовых защит ввода, секционного выключателя, трансформатора).

При срабатывании БКР-1 формирует до трех выходных сигналов, для селективного отключения выключателя своей ячейки КРУ, вводного и секционного выключателей, выключателя (выключателей) на стороне ВН трансформатора.

8. Ячейка ТН секции НН ПС

Терминалы трансформатора напряжения секции осуществляют функции трехступенчатой ЗМН, ЗПН, ЗОЗЗ по напряжению нулевой последовательности $3U_0$, ИО напряжения обратной последовательности, контроля исправности ТН, АЧР, АВР:

- ЗМН – для УРЗА ВВ;
- неселективная сигнализация от ОЗЗ (УКИ);
- ПО по минимальному напряжению для МТЗ с пуском по напряжению, если УРЗА присоединений (ВВ, трансформатора) сами не измеряют напряжение
- АЧР/ЧАПВ – на ПС, для отключения части нагрузки при опасном снижении частоты в составе АОСЧ;
- контроль исправности вторичных цепей.

Выбранное исполнение:

| | | | | | | |
|-------------|-------------|-----------------|----------------|-------------|--|-------------|
| | | | | | <i>ПЗ-572.13.03.02.2020.678 ПЗ ВКР</i> | <i>Лист</i> |
| <i>Изм.</i> | <i>Лист</i> | <i>№ докум.</i> | <i>Подпись</i> | <i>Дата</i> | | 56 |

БЭ2502А0402-00Е2 УХЛЗ.1

Номинальное напряжение переменного тока 100 В;

Номинальное напряжение оперативного постоянного тока: 220 В;

Количество аналоговых каналов тока/напряжения: 0/4;

Количество дискретных входов/выходных реле: 24/19.

9. Трансформатор ТМН-10000/110

Ранее были выбраны следующие виды РЗА:

- ДЗТ с торможением;
- газовая защита бака;
- струйная защита устройства РПН;
- МТЗ с пуском по напряжению сторон ВН и НН;
- защита от перегрузки стороны ВН;
- автоматика регулирования РПН;
- автоматика управления выключателем ВН;
- УРОВ ВН.

Дополнительные технические требования к УРЗА присоединений 110-220 кВ изложены в [20].

Таблица 22 – Требования к составу РЗА трансформатора 110 кВ [20]

| Комплект РЗА | Состав устройства |
|--------------|---|
| 1 комплект | Основные защиты трансформатора: ДЗТ |
| 2 комплект | Резервные защиты трансформатора: МТЗ |
| 3 комплект | Автоматика РПН |
| 4 комплект | Автоматика управления выключателем (АУВ) ВН |

Требования к составу обязательных к наличию функций комплекта основных защит трансформатора 110 кВ [24, 20]:

- дифференциальная защита;
- МТЗ с контролем напряжения НН;
- логика отключения от газовой защиты;
- логика отключения от газовой защиты РПН;

- контроль вторичных цепей напряжения;
- контроль изоляции НН Т;
- логика отключения выключателей и пуска УРОВ;
- логика запрета АПВ выключателей;
- отображение на ИЧМ измеренных и вычисленных электрических величин для функций РЗА;
- осциллографирование;
- регистрация событий.

Требования к составу обязательных к наличию функций комплекта резервных защит трансформатора 110 кВ [25, 20]:

- МТЗ от междуфазных КЗ;
- логика отключения от газовой защиты;
- логика отключения от газовой защиты РПН;
- РПН;
- логика отключения выключателей и пуска УРОВ;
- отображение на ИЧМ измеренных и вычисленных электрических величин;
- осциллографирование;
- регистрация событий;

ПАО «ФСК ЕЭС» допущены к применению Комплектные устройства защиты и автоматики присоединений 110-220 кВ типа "Релематика Шх 2xxx" производства «Релематика» г. Чебоксары. [18]

«Ш2500 08.21Х» — серия шкафов микропроцессорной релейной защиты и автоматики понижающих двухобмоточных трансформаторов 35-110 кВ мощностью до 40 МВА, предназначенных для выполнения функций релейной защиты, автоматики, местного/дистанционного управления, измерения, сигнализации, регистрации, осциллографирования.

Выбранные исполнения шкафов из каталога производителя [21]:

- 1) Ш2500 08.214 – шкаф основных защит двухобмоточного трансформатора 35-110 кВ мощностью до 40 МВА.

2) Ш2500 08.211 – шкаф резервных защит двухобмоточного трансформатора и автоматики управления выключателем 35-110 кВ.

3) Ш2500 08.216 – шкаф автоматики регулирования напряжения трансформатора.

Для защиты ошиновки:

1) Ш2600 10.500 – Шкаф защиты ошиновки 35-750 кВ и УРОВ до четырех присоединений [58, 21].

Включает в себя:

- Дифференциальная токовая защита ошиновки с торможением;
- Централизованный УРОВ всех присоединений.

10. Воздушная линия 110 кВ

Ранее были выбраны следующие виды РЗА:

- резервная защита (1 комплект):

- КСЗ:

- ДЗ;

- ТНЗНП;

- резервная защита (2 комплект):

- КСЗ:

-ДЗ;

-ТНЗНП;

-АУВ для каждого выключателя;

- УРОВ;

- АПВ.

ОАО «ФСК ЕЭС» допущены к применению комплектные устройства релейной защиты и автоматики присоединений 110-220 кВ типа «Релематика Шх 2xxx».

Таблица 23 – Требования к составу РЗА ЛЭП 110 кВ [6, 20]

| Комплект РЗА | Состав устройства |
|--------------|---------------------|
| 1 комплект | КСЗ: ДЗ, ТНЗНП, АУВ |

Продолжение таблицы 22

| | |
|------------|----------------|
| 2 комплект | КСЗ: ДЗ, ТНЗНП |
|------------|----------------|

Выбранные исполнения шкафов из каталога производителя [21]:

1) Ш2600 06.516.514 – шкаф ступенчатых защит присоединения 110-220 кВ с функцией телеускорения ДЗ и ТНЗНП и автоматики управления выключателем 110 кВ.

1) Ш2600 06.514 – шкаф ступенчатых защит присоединения 110-220 кВ с функцией телеускорения ДЗ и ТНЗНП.

| | | | | | | |
|-------------|-------------|-----------------|----------------|-------------|--|-------------|
| | | | | | <i>ПЗ-572.13.03.02.2020.678 ПЗ ВКР</i> | <i>Лист</i> |
| <i>Изм.</i> | <i>Лист</i> | <i>№ докум.</i> | <i>Подпись</i> | <i>Дата</i> | | <i>60</i> |

4 РАСЧЕТ УСТАВОК УСТРОЙСТВ РЕЛЕЙНОЙ ЗАЩИТЫ И АВТОМАТИКИ

При выполнении расчетов уставок УРЗА руководствуются:

1. ПУЭ;
2. Методические указания по расчету уставок УРЗА данной фирмы от ОАО «ФСК ЕЭС»;
3. МУ в руководстве по эксплуатации УРЗА от фирмы-производителя;
4. МУ на УРЗА в отдельном документе на сайте фирмы-производителя;
5. Выпуском РУ (7,13,11б,1) по РЗ для данного вида РЗА;
6. МУ в справочной и учебной литературе.

4.1 Электродвигатель 10 кВ

Токовая отсечка от м/ф КЗ

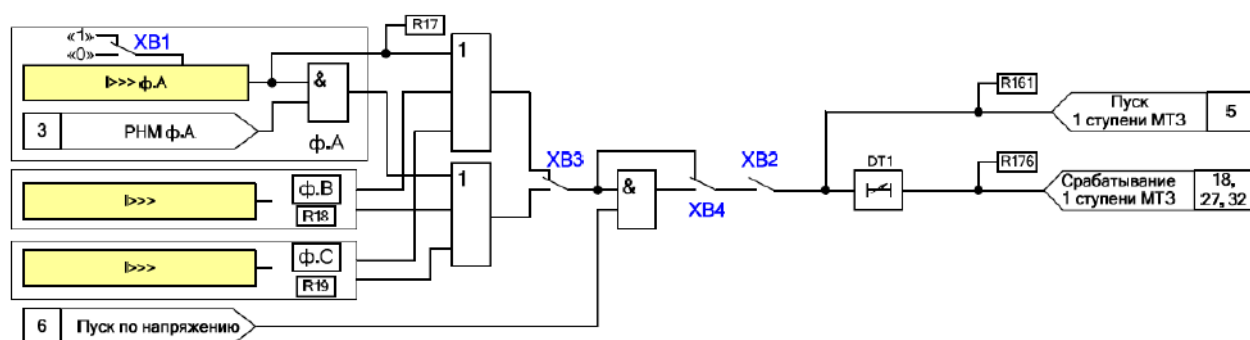


Рисунок 7 – Функциональная схема МТЗ-1

Целесообразно выполнить ступень МТЗ ненаправленной, без пуска по напряжению, без функции блокировки по дискретному входу и отключить опцию удвоения уставки тока срабатывания при запуске электродвигателя (все упрощения – для повышения надежности – чем проще алгоритм, тем меньше вероятность отказа).

Выдержка времени мгновенной ТО задается минимально возможной. Для данного УРЗА диапазон уставок по времени для МТЗ – от 0 до 10,0 с, то есть равна 0.

По ПУЭ ТО отстраивается от пускового тока:

$$I_{0.д} = k_{отс} \cdot k_{п} \cdot I_{ном} = 1,5 \cdot 5,3 \cdot 54,06 = 429,8 \text{ А};$$

В рассматриваемом УРЗА уставку по току срабатывания задаются в амперах вторичного тока, непосредственно подводящегося к токовым аналоговым входам. Определим вторичный ток срабатывания ТО ЭД:

$$I_{O.Д.2} = \frac{I_{O.Д}}{n_T} \cdot k_{CX} = \frac{429,8 \cdot 5}{100} \cdot 1 = 21,5 \text{ А.}$$

Для ячейки КРУ ЭД выбран ТТ - ТЛО-10-2 УЗ с коэффициентом трансформации 100/5 по каталогу.

Расчетное значение вторичного тока срабатывания ТО ЭД входит в допустимый диапазон уставок по току ступени МТЗ от $(0,4-40,00)I_N$ при номинальном вторичном токе ТТ и исполнении фазных аналоговых входов тока на 5 А.

Защита от ОЗЗ

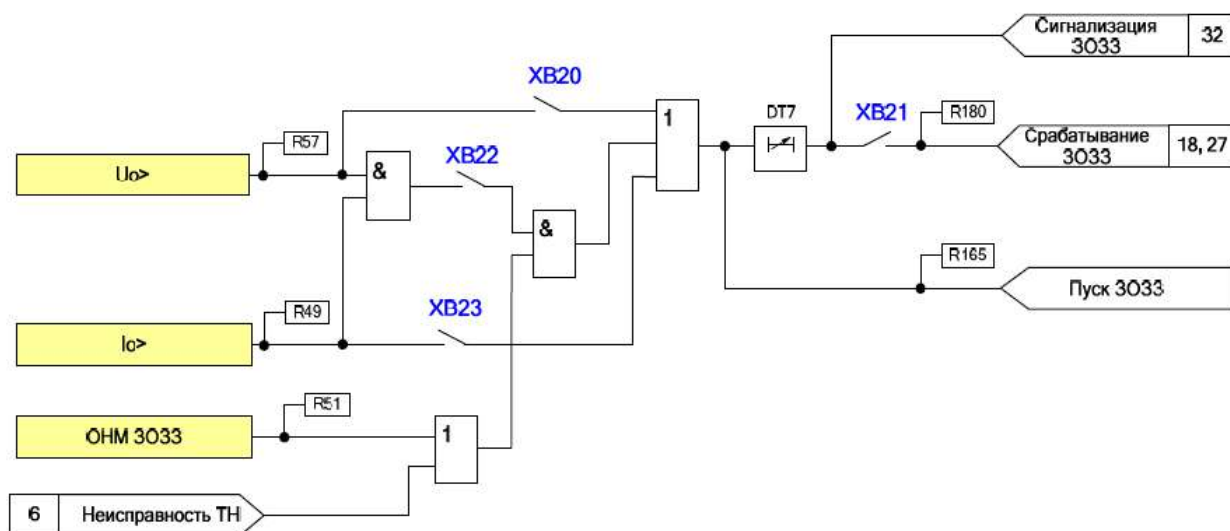


Рисунок 8 – Функциональная схема 3033

Асинхронные электродвигатели напряжением 6-10 кВ, как правило, работают в сетях с малыми токами замыкания на землю, поэтому РЗ от замыкания на землю в обмотке статора выполняются в виде максимальных токовых РЗ, подключенных к кабельным ТТНП.

Первичный расчетный ток срабатывания защиты от замыкания на землю в обмотке статора АД определяется по условию отстройки от броска собственного емкостного тока присоединения при внешнем замыкании на землю:

$$I_{C.з.} = k_{отс} \cdot k_B \cdot I_C,$$

где $k_{отс}=1,2$ – коэффициент отстройки по [23];

$k_Б=3$ – коэффициент, учитывающий бросок собственного емкостного тока присоединения в начальный момент внешнего замыкания на землю.

I_C – утроенное значение собственного емкостного тока присоединения.

Значение собственного емкостного тока присоединения определяется следующим образом:

$$I_C = I_{C.АД} + I_{C.КЛ},$$

где $I_{C.АД}$ – собственный емкостный ток АД;

$I_{C.КЛ}$ – собственный емкостный ток КЛ, входящей в зону РЗ.

Значение собственного емкостного тока тока АД:

$$I_{C.АД} = \frac{0,03 \cdot P_{АД}}{\eta \cdot \cos \varphi} = \frac{0,03 \cdot 0,8}{0,89 \cdot 0,96} = 0,028 \text{ А};$$

Утроенное значение собственного емкостного тока кабельной линии, входящей в зону РЗ, определяется по выражению:

$$I_{C.КЛ} = I_{C.УД} \cdot l \cdot m,$$

где $I_{C.УД}$ – значение собственного емкостного тока 1 км кабельной линии 10 кВ. Принимается равным 1,25 А/км по каталогу производителя кабеля;

$l=50$ м – длина линии;

$m=1$ – число кабелей в линии.

Таким образом,

$$I_{C.КЛ} = I_{C.УД} \cdot l \cdot m = 1,25 \cdot 0,05 = 0,0625 \text{ А}.$$

$$I_{З.ОЗЗ.Д} = k_{отс} \cdot k_Б \cdot (I_{C.АД} + I_{C.КЛ}) = 1,2 \cdot 3 \cdot (0,028 + 0,0625) = 0,326 \text{ А}.$$

Оценим коэффициент чувствительности токовой защиты от ЭД от ОЗЗ:

$$k_{ч} = \frac{I_{О\Sigma}}{I_{З.ОЗЗ.Д}} = \frac{4,135}{0,326} = 12,7.$$

Для установки на ввод КЛ в ячейке КРУ ЭД выбран ТТНП – ТЗЛК-0,66 УЗ, с диаметром отверстия 70 мм для прохода кабеля 70 мм АПВВ 3×50/16-10 с диаметром 51,1 мм.

| | | | | | | |
|-------------|-------------|-----------------|----------------|-------------|--|-------------|
| | | | | | <i>ПЗ-572.13.03.02.2020.678 ПЗ ВКР</i> | <i>Лист</i> |
| <i>Изм.</i> | <i>Лист</i> | <i>№ докум.</i> | <i>Подпись</i> | <i>Дата</i> | | 63 |

В сетях с изолированной нейтралью чувствительность земляной защиты не рассчитывается, однако необходимо обеспечить условие для ее срабатывания:

$$I_{C\Sigma} - I_C > I_{3.033,Д}$$

$$I_{C\Sigma} - I_C = 4,135 - 0,005 = 4,13 > I_{3.033,Д} = 0,326$$

Вторичный ток срабатывания составляет:

$$I_{3.033,Д.2} = \frac{I_{3.033,Д}}{n_{O.T}} = \frac{0,326 \cdot 1}{25} = 0,013.$$

Допустимый диапазон уставки по току составляет $(0,1-10)I_{3НОМ}$ при номинальном токе нулевой последовательности 1 А.

Выставим минимально возможную уставку 0,1 А вторичного тока, тогда первичный ток срабатывания составит:

$$I_{3.033,Д.ФАКТ} = I_{3.033,Д.2ФАКТ} \cdot n_{O.T} = 0,1 \cdot \frac{25}{1} = 2,5 \text{ А.}$$

$$I_{C\Sigma} - I_C = 4,13 > I_{3.033,Д.ФАКТ} = 2,5.$$

Защита работает.

Защита от перегрузки

Целесообразно выполнить защиту от технологической перегрузки на третьей ненаправленной ступени МТЗ (МТЗ-3) с действием на сигнал, отстроенную от номинального тока ЭД и нормального времени пуска с помощью зависимой выдержкой времени. Такой вариант защиты от перегрузки ЭД полностью соответствует ПУЭ [п.5.3.49].

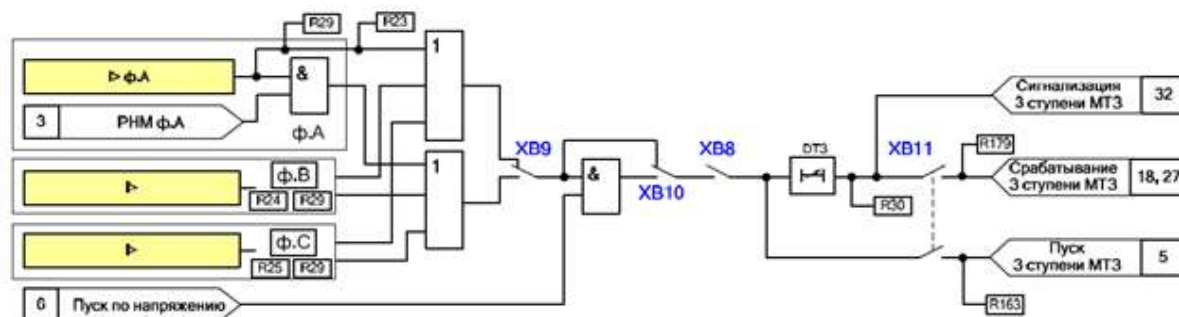


Рисунок 9 – Функциональная схема МТЗ-3

Ток срабатывания защиты от перегрузки:

$$I_{3.П.Д} = k_{ОТС} \cdot I_{Д.НОМ} = 1,1 \cdot 54,06 = 59,46 \text{ А.}$$

Отношение пускового тока к току срабатывания защиты от перегрузки:

$$\frac{I_{Д.ПУСК}}{I_{3.Д.П}} = \frac{k_{П} \cdot I_{Д.НОМ}}{I_{3.Д.П}} = \frac{5,3 \cdot 54,06}{59,46} = 4,82.$$

При такой кратности тока выдержка времени ЗП должна быть больше времени пуска ЭД:

$$t_{3.П.Д} = 1,5 \cdot t_{П} = 1,5 \cdot 10 = 15 \text{ с.}$$

При выборе нормально инверсной характеристики (МЭК 255-4) выдержка времени МТЗ-3 определяется формулой из РЭ:

$$t_{3.П.Д} = \frac{0,14 \cdot T_{УСТ}}{\left(\frac{I_{Д.ПУСК}}{I_{3.П.Д}} \right)^{0,02} - 1}.$$

Выразив из формулы $T_{УСТ}$, рассчитаем уставку МТЗ-3 по времени:

$$T_{УСТ} = \frac{t_{3.П.Д} \cdot \left(\left(\frac{I_{Д.ПУСК}}{I_{3.П.Д}} \right)^{0,02} - 1 \right)}{0,14} = \frac{15 \cdot \left((4,82)^{0,02} - 1 \right)}{0,14} = 3,42.$$

В данном УРЗА $T_{УСТ}$ регулируется от 0,1 до 2,0, поэтому принимается максимально возможная уставка 2,0.

Серийные двигатели общего назначения отечественного производства изготавливают в соответствии с требованиями ГОСТ 183-74, согласно которым трехфазные двигатели переменного тока мощностью не менее 0,55 кВт с косвенным охлаждением обмоток статора должны выдерживать ток, равный 1,5 номинального тока, в течение 2 минут (120 с).

Определим выдержку времени защиты от перегрузки при 1,5 перегрузке:

$$t_{3.П.Д} = \frac{0,14 \cdot 2}{(1,5)^{0,02} - 1} = 34,39 \text{ с.}$$

| | | | | | | |
|-------------|-------------|-----------------|----------------|-------------|--|-------------|
| | | | | | <i>ПЗ-572.13.03.02.2020.678 ПЗ ВКР</i> | <i>Лист</i> |
| <i>Изм.</i> | <i>Лист</i> | <i>№ докум.</i> | <i>Подпись</i> | <i>Дата</i> | | 65 |

То есть при полуторной перегрузке защита от перегрузки сработает и подаст сигнал примерно через полминуты, а предельно допустимое время равно двум.

Определим вторичный ток срабатывания МТЗ-3:

$$I_{з.п.д.2} = \frac{I_{з.п.д.}}{n_T} \cdot k_{сх} = \frac{59,46 \cdot 5}{100} \cdot 1 = 2,97 \text{ А.}$$

Расчетное значение вторичного тока срабатывания ЗП ЭД входит в допустимый диапазон уставок по току ступени МТЗ от $(0,08-40,00)I_N$ при номинальном вторичном токе ТТ и исполнении фазных аналоговых входов тока на 5 А.

Защита от затянутого пуска и блокировки ротора

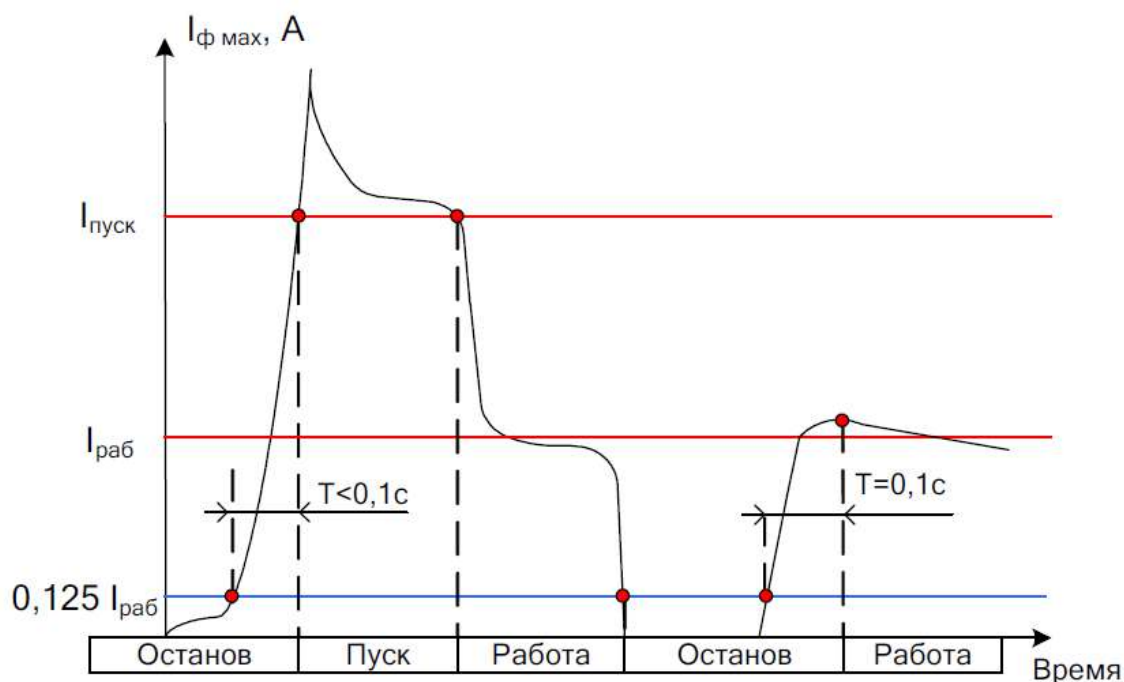


Рисунок 10 – Режимы работы электродвигателя

По РЭ [22] ЭД переходит в режим «Пуск», если в течение 100 мс после срабатывания ИО «РТ работа электродвигателя» сработает ИО «РТ пуск двигателя».

В режим «Работа» электродвигатель переходит или из режима «Пуск», после возврата ИО «РТ пуск двигателя», или из режима «Останов», если в течение

ние 100 мс после срабатывания ИО «РТ работа двигателя» не срабатывает ИО «РТ пуск двигателя».

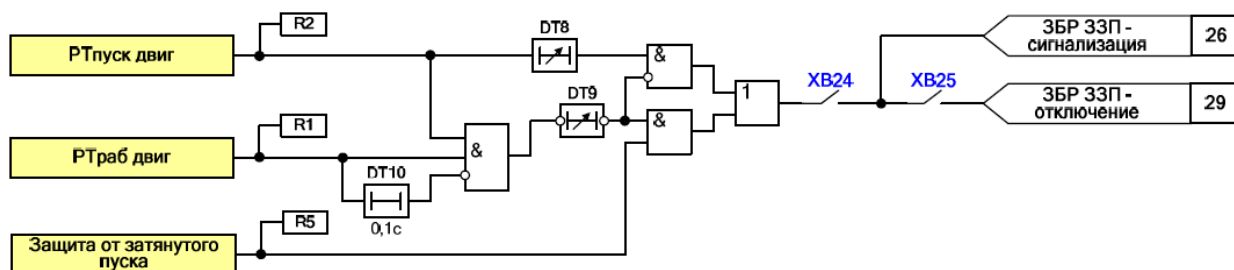


Рисунок 11 – Функциональная схема защиты от блокировки ротора и защиты от затынутого пуска

Уставка ИО «РТ работа двигателя»:

$$I_{\text{РАБ.Д}} = 0,125 \cdot I_{\text{Д.НОМ}} = 0,125 \cdot 54,06 = 6,75 \text{ А.}$$

Для надежного обнаружения факта блокировки ротора затынутого пуска ток срабатывания защиты выбирается по условию обеспечению коэффициента чувствительности равного 2 в режиме протекания пускового тока:

Уставка ИО «РТ пуск двигателя»:

$$I_{\text{ПУСК.Д}} = \frac{k_{\text{П}}}{2} \cdot I_{\text{Д.НОМ}} = \frac{5,3}{2} \cdot 54,06 = 143,26 \text{ А.}$$

Защита от затынутого пуска работает в режиме «Пуск» электродвигателя и предназначена для выявления неуспешного пуска электродвигателя вследствие недопустимой нагрузки. Защита срабатывает, если максимальный из фазных токов выше уставки пускового тока в течение времени, заданного уставкой выдержки времени DT9.

Время срабатывания защиты принимается больше нормального времени пуска (принято 10 с) и меньше допустимого времени протекания пускового тока по условию нагрева: примем $t_{3.з.п.д}=15$ с.

Защита от блокировки ротора работает в режиме «Работа» электродвигателя и предназначена для выявления возникновения во время работы недопустимой нагрузки. Защита срабатывает, если максимальный из фазных токов выше уставки пускового тока в течение времени, заданного уставкой выдержки времени DT8.

Время срабатывания защиты принимается меньше допустимого времени протекания пускового тока по условию нагрева. Примем $t_{3.Б.Р.Д}=15$ с.

Определим вторичные токи уставок:

$$I_{РАБ.Д.2} = \frac{I_{РАБ.Д}}{n_T} \cdot k_{СХ} = \frac{6,75 \cdot 5}{100} \cdot 1 = 0,34 \text{ А.}$$

$$I_{ПУСК.2} = \frac{I_{ПУСК.Д}}{n_T} \cdot k_{СХ} = \frac{143,26 \cdot 5}{100} \cdot 1 = 7,16 \text{ А.}$$

Ввод в работу защиты от блокировки ротора и защиты от затянутого пуска осуществляется программной накладкой ХВ24, действие на отключения задается программной накладкой ХВ25.

УРОВ

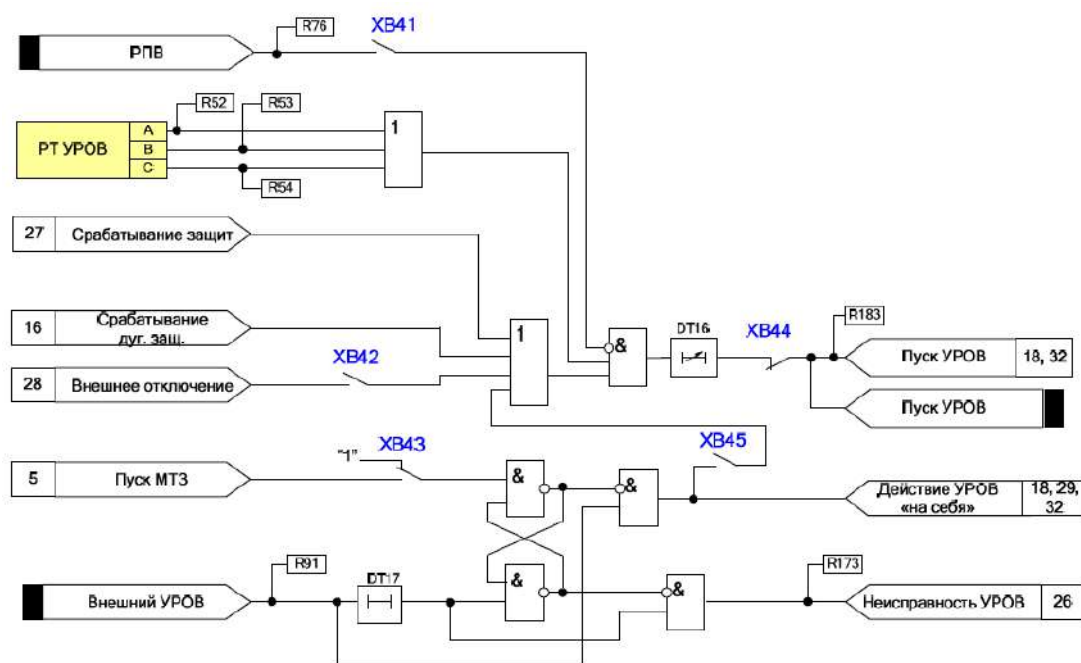


Рисунок 12 – Функциональная схема УРОВ

УРОВ запускается при подаче команды на отключение выключателя контролируемого присоединения от срабатывания токовых защит после выдержки времени $t_{УРОВ}$, если через выключатель продолжает проходить ток, больше уставки $I_{УРОВ}$.

Уставки УРОВ вычисляются по методикам ОАО «ФСК ЕЭС», приведенным в методических указаниях по выбору параметров срабатывания устройств

РЗА подстанционного оборудования. Методика расчета УРОВ не зависит от вида присоединения, устройства РЗА и фирмы-производителя.

Рекомендованное ОАО «ФСК ЕЭС» значение тока срабатывания УРОВ – 0,05-0,1 номинального тока присоединения:

$$I_{\text{УРОВ}} = 0,05 \cdot I_{\text{Д.НОМ}} = 0,05 \cdot 54,06 = 2,7 \text{ А.}$$

Вторичное значение тока срабатывания:

$$I_{\text{УРОВ.2}} = \frac{I_{\text{УРОВ}}}{n_{\text{T}}} \cdot k_{\text{СХ}}^{(3)} = \frac{2,7 \cdot 5}{100} \cdot 1 = 0,13 \text{ А.}$$

Допустимый диапазон уставок от $(0,07 - 2)I_{\text{Н}}$ при номинальном вторичном токе ТТ и исполнении фазных аналоговых входов тока на 5 А, поэтому принимаем минимально возможное значение 0,35 А вторичного тока.

Выдержка времени УРОВ:

$$t_{\text{УРОВ}} = t_{\text{ОТКЛ.В}} + t_{\text{ВОЗВР.УРОВ}} + t_{\text{ПОГРЕШ.УРОВ}} + t_{\text{ЗАП}} = \\ = 0,04 + 0,05 + 0,025 + 0,1 = 0,215 \text{ с,}$$

где $t_{\text{ОТКЛ.В}}=0,04$ с – полное время отключения выключателя ВБ-10-20/630;

$t_{\text{ВОЗВР.УРОВ}}=0,05$ с – время возврата реле тока УРОВ;

$t_{\text{ПОГРЕШН.УРОВ}}=0,025$ с – погрешность реле времени УРОВ;

$t_{\text{ЗАП}}=0,1$ с – время запаса.

Расчетное значение выдержки времени также входит в допустимый диапазон уставок 0,10–10,00 с.

Таблица 24 – Принятые уставки

| Название уставки | | Значение |
|-------------------------------------|--------------------|------------------|
| МТЗ-1 | | |
| Работа МТЗ-1 | | Предусмотрена |
| Ток срабатывания, А | $I_{\text{МТЗ-1}}$ | 21,5 А |
| Время срабатывания, с | $t_{\text{МТЗ-1}}$ | 0 с |
| Автоматическое загроубление уставки | | Не предусмотрено |
| Контроль направленности | | Не предусмотрено |
| Пуск по напряжению | | Не предусмотрено |

Продолжение таблицы 24

| МТЗ-3 | | |
|------------------------------|--------------------|---------------------|
| Работа МТЗ-3 | | Предусмотрена |
| Ток срабатывания, А | $I_{\text{МТЗ-3}}$ | 2,97 А |
| Время срабатывания, с | $t_{\text{МТЗ-3}}$ | 0 с |
| Контроль направленности | | Не предусмотрено |
| Пуск по напряжению | | Не предусмотрено |
| Выдержка времени МТЗ-3 | | Зависимая |
| Тип зависимой характеристики | | Нормально инверсная |
| Временной коэффициент | k | 2,0 |
| ЗБР и ЗЗП | | |
| Работа ЗБР и ЗЗП | | Предусмотрена |
| ЗБР и ЗЗП на отключение | | Предусмотрена |
| Определение затянутого пуска | | По I и t |
| Время срабатывания ЗБР, с | $t_{\text{ЗБР}}$ | 15 с |
| Время пуска, с | $t_{\text{ПУСК}}$ | 15 с |
| Пусковой ток двигателя, А | $I_{\text{ПУСК}}$ | 4,05 А |
| ЗОЗЗ | | |
| Работа только по току I_0 | | Предусмотрена |
| Ток срабатывания, А | $I_{\text{ЗОЗЗ}}$ | 2,5 А |
| УРОВ | | |
| Работа УРОВ | | Введена |
| Ток срабатывания, А | $I_{\text{УРОВ}}$ | 0,35 А |
| Время срабатывания, с | $t_{\text{УРОВ}}$ | 0,215 с |

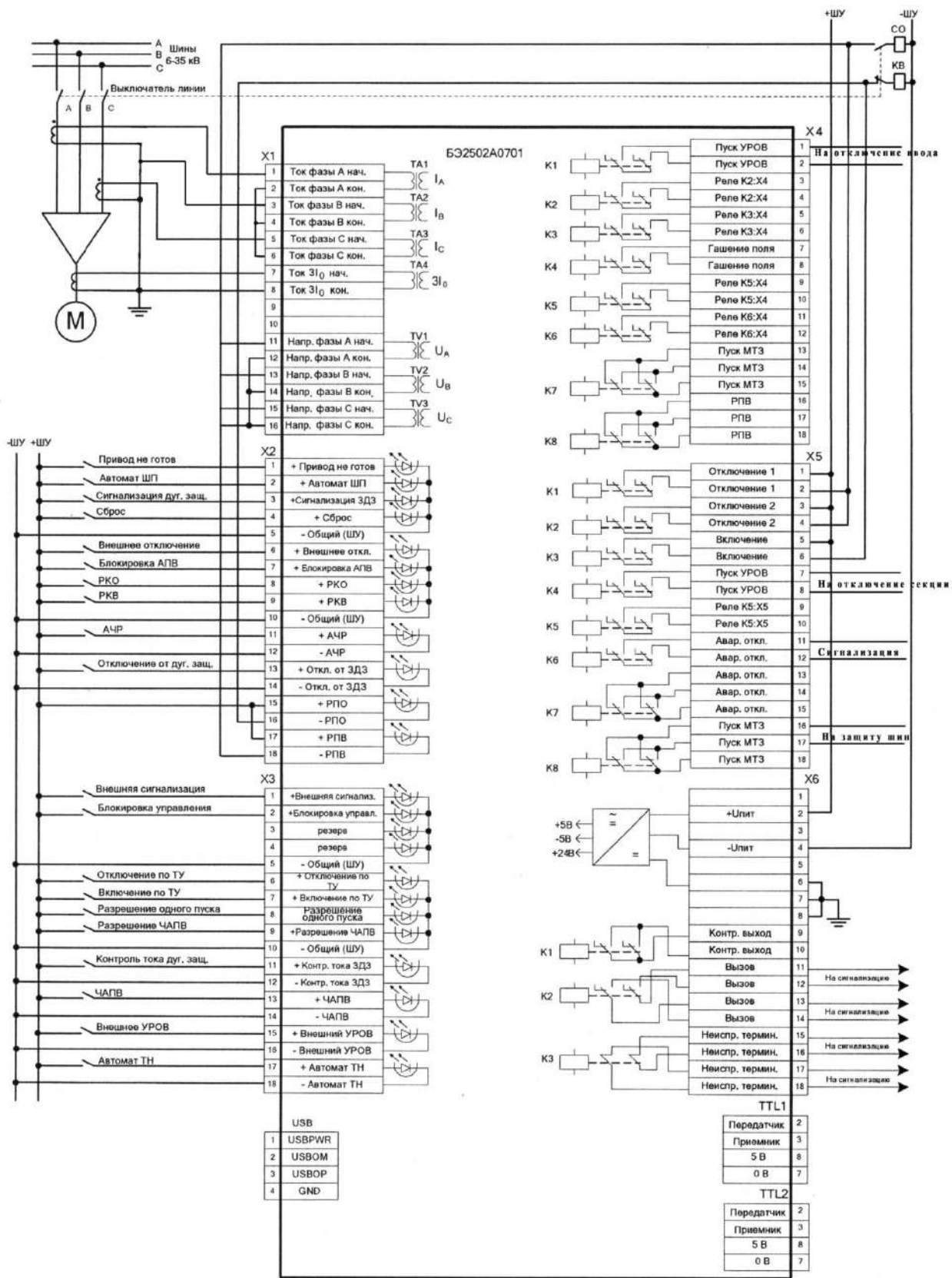


Рисунок 13 – Схема подключения внешних цепей

| | | | | |
|------|------|----------|---------|------|
| Изм. | Лист | № докум. | Подпись | Дата |
|------|------|----------|---------|------|

ПЗ-572.13.03.02.2020.678 ПЗ ВКР

Лист

71

4.2 Трансформатор 10/0,4 РП

Токовая отсечка

Для выполнения ТО Т целесообразно использовать 1 ступень МТЗ. В зону действия ТО войдут выводы обмотки ВН (10 кВ), часть первичных обмоток трансформатора, а также кабель, соединяющий трансформатор с выключателем на стороне ВН (10 кВ).

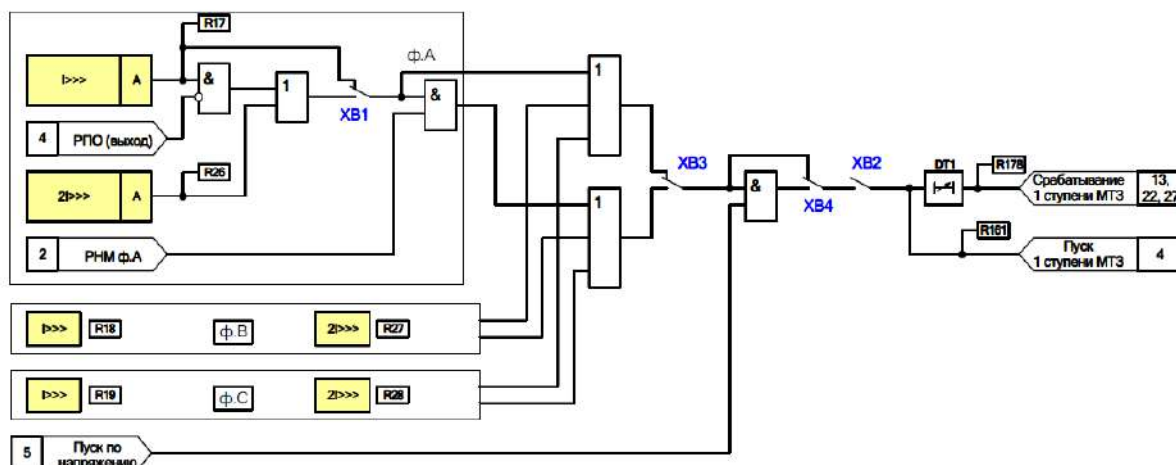


Рисунок 14 – Функциональная схема МТЗ-1

1 условие: ток срабатывания отсечки I_{OT} должен быть отстроен от максимального тока КЗ за трансформатором на стороне НН (0,4 кВ):

$$I_{O.T.(1)} = k_{OTC(1)} \cdot I_{K3.MAKC.T.HH}^{(3)} = 1,1 \cdot 1,168 = 1284,8 \text{ A.}$$

где $k_{OTC(1)}=1,1$ – коэффициент отстройки принят по [25].

2 условие: I_{OT} должен быть отстроен от броска намагничивающего тока при включении Т под напряжение:

$$I_{O.T.(2)} = k_{OTC(2)} \cdot k_{БНГ} \cdot I_{T.HOM.BH} = 1,1 \cdot 7,05 \cdot 92,4 = 716,4 \text{ A.}$$

За окончательный ток срабатывания ТО выбирается больший из токов, рассчитанных по 1 и 2 условиям:

$$I_{O.T} = \max\{1284,8; 716,4\} = 1284,8 \text{ A.}$$

Оценим чувствительность ТО при двухфазном КЗ на стороне ВН трансформатора в минимальном режиме:

$$k_{\text{ч}} = \frac{\sqrt{3} \cdot I_{\text{КЗ.МИН.ВН}}^{(3)}}{I_{\text{О.Т.}}} \cdot k_{\text{ОТ.Ч.СХ}}^{(2)} = \frac{\sqrt{3} \cdot 5348}{1284,4} \cdot 1 = 3,6 > 2,$$

где $k_{\text{ОТ.Ч.СХ}}^{(2)}=1$ – коэффициент относительной чувствительности схемы неполная звезда к двухфазным КЗ.

По ПУЭ [п.3.2.21.8] нормативное значение коэффициента чувствительности около 2.

Вторичный ток срабатывания отсечки:

$$I_{\text{О.Т.2}} = \frac{I_{\text{О.Т.}}}{n_{\text{T}}} \cdot k_{\text{СХ}}^{(3)} = \frac{1284,4 \cdot 5}{150} \cdot 1 = 42,8 \text{ А.}$$

Для ячейки КРУ выбран ТТ – ТЛО-10-2 по каталогу [17] с коэффициентом трансформации 150/5.

Допустимый диапазон уставки по току МТЗ-1 от 0,4 до 40 вторичного тока при $I_{2\text{НОМ.ТТ}}=5 \text{ А}$.

Выдержка времени ТО Т $t_{\text{ОТ}}=0 \text{ с}$ (минимально допустимая выдержка времени для МТЗ-1).

По ПУЭ [п. 3.2.54] ТО действует на отключение трансформатора с помощью выключателя ВН в КРУ и автомата НН, действуя на его цифровой расцепитель.

МТЗ

Ток срабатывания МТЗ Т отстраивается от максимального тока нагрузки (с учетом работы АВР секционного автомата 0,4 кВ, когда Т будет работать с перегрузкой 140% $I_{\text{T.НОМ.ВН}}$) и токов самозапуска ЭД на стороне НН (0,4 кВ):

$$I_{\text{МТЗ.Т}} = k_{\text{Н.С}} \cdot \frac{k_{\text{Н}} \cdot k_{\text{С}}}{k_{\text{В}}} \cdot I_{\text{T.РАБ.МАКС}} = 1,1 \cdot \frac{1,1 \cdot 1,5}{0,95} \cdot 129,33 = 247,08 \text{ А.}$$

где $k_{\text{Н.С}}$ – коэффициент надежности согласования с МТЗ цифрового расцепителя автомата ввода Т на стороне НН (0,4 кВ);

$k_{\text{Н}}$ – коэффициент надежности;

| | | | | | | |
|-------------|-------------|-----------------|----------------|-------------|--|-------------|
| | | | | | <i>ПЗ-572.13.03.02.2020.678 ПЗ ВКР</i> | <i>Лист</i> |
| <i>Изм.</i> | <i>Лист</i> | <i>№ докум.</i> | <i>Подпись</i> | <i>Дата</i> | | 73 |

k_C – коэффициент самозапуска нагрузки. Принимается минимально возможное значение из диапазона 1,5-6.

k_B – коэффициента возврата ПО тока по [26].

Оценим чувствительность МТЗ при двухфазном КЗ на выводах 0,4 кВ:

$$k_{\text{ч}} = \frac{I_{\text{КЗ.МИН.НН}}^{(3)}}{I_{\text{МТЗ.Т}}} \cdot k_{\text{ОТ.Ч.СХ.Д/У-11}}^{(2)} = \frac{1081}{247,08} \cdot 0,5 = 2,19 > 1,5;$$

где $k_{\text{ОТ.Ч.СХ.Д/У-11}}^{(2)} = 0,5$ – коэффициент относительной чувствительности схемы неполная звезда при КЗ за Т Д/У-11 гр.

Нормативное значение $k_{\text{ч}}$ для МТЗ по ПУЭ [п.3.2.31.1] около 1,5.

Вторичное значение тока срабатывания МТЗ Т:

$$I_{\text{МТЗ.2}} = \frac{I_{\text{МТЗ.Т}}}{n_{\text{T}}} \cdot k_{\text{СХ}}^{(3)} = \frac{247,08 \cdot 5}{150} \cdot 1 = 8,24 \text{ А.}$$

Значение тока срабатывания входит в допустимый диапазон по току МТЗ-2 от 0,2 до 40 вторичного тока при $I_{2\text{НОМ.ТТ}} = 5 \text{ А}$.

Выдержка времени МТЗ Т отстраивается от выдержки времени МТЗ цифрового расцепителя автомата ввода НН:

$$t_{\text{МТЗ.Т}} = t_{\text{МТЗ.АВ.В.НН}} + \Delta t,$$

где Δt – ступень селективности.

Выберем исполнение автоматов НКУ 0,4 кВ и их цифровых расцепителей.

Рабочий максимальный ток ввода НН Т:

$$I_{\text{В.НН.РАБ.МАКС}} = \frac{k_{\text{П}} \cdot S_{\text{Т.НОМ}}}{\sqrt{3} \cdot U_{\text{НОМ.НН}}} = \frac{1,4 \cdot 1600}{\sqrt{3} \cdot 0,4} = 3233,16 \text{ А.}$$

Рабочий максимальный ток секционного автомата НН:

$$I_{\text{С.НН.РАБ.МАКС}} = \frac{S_{\text{Т.НОМ}}}{\sqrt{3} \cdot U_{\text{НОМ.НН}}} = \frac{1600}{\sqrt{3} \cdot 0,4} = 2309,4 \text{ А.}$$

Максимальное значение периодической составляющей ТКЗ за Т на стороне 0,4 кВ в начальный момент времени $I_{\text{КЗ.МАКС.НН(0,4)}} = 3,894 \text{ кА}$.

Ударный ток трехфазного КЗ по ГОСТ 27514-87:

$$i_{\text{у}} = \sqrt{2} \cdot K_{\text{У}} \cdot I_{\text{КЗ.МАКС.НН(0,4)}}^{(3)} = \sqrt{2} \cdot 1,6 \cdot 3,894 = 8,81 \text{ кА.}$$

| | | | | | | |
|-------------|-------------|-----------------|----------------|-------------|--|-------------|
| | | | | | <i>ПЗ-572.13.03.02.2020.678 ПЗ ВКР</i> | <i>Лист</i> |
| <i>Изм.</i> | <i>Лист</i> | <i>№ докум.</i> | <i>Подпись</i> | <i>Дата</i> | | 74 |

где $K_y=1,6$ при КЗ за Т малой мощности по рекомендации ГОСТ 27514-87.

Термическое воздействие ТКЗ за время отключения 1с.:

$$B_K = \left(I_{КЗ.МАКС.НН(0,4)}^{(3)} \right)^2 \cdot t_{ОТКЛ} = (3,894)^2 \cdot 1 = 15,16 \text{ кА}^2 \cdot \text{с}.$$

Выбираем к установке НКУ ЩО-ИЭ производства ООО «Инвент-Электро» с автоматическими выключателями SACE Emax 2 (ABB).

Каталожные данные НКУ:

$$B_K = \left(I_{ТЕР}^{(3)} \right)^2 \cdot t_{ТЕР} = (100)^2 \cdot 1 = 10^4 \text{ кА}^2 \cdot \text{с};$$

$$i_{ДИН} = 220 \text{ кА}.$$

В выбранном НКУ используются автоматические выключатели со следующими характеристиками.

$$I_{НОМ} = 2500 \text{ А} > I_{С.НН.РАБ.МАКС} = 2309,4 \text{ А} - \text{секционный},$$

$$I_{НОМ} = 4000 \text{ А} > I_{В.НН.РАБ.МАКС} = 3233,2 \text{ А} - \text{вводной}.$$

$$I_{ОТКЛ.НОМ} = 55 \text{ кА} > I_{КЗ.МАКС.НН(0,4)} = 3,894 \text{ кА},$$

$$i_{ДИН} = 121 \text{ кА} > i_y = 8,81 \text{ кА}.$$

$$B_K = (55)^2 \cdot 1 = 3025 \text{ кА}^2 \cdot \text{с} > B_K = 15,16 \text{ кА}^2 \cdot \text{с}.$$

Расцепитель:

Степень селективности между автоматическими выключателями принимаем равной 0,1 с. Следовательно, можно принять следующие выдержки времени на автоматических выключателях: 0,1 с на отходящих присоединениях НН трансформатора, 0,2 с на секционном автомате и 0,3 на вводе НН трансформатора.

Определим степень селективности между МТЗ стороны ВН Т и МТЗ расцепителя автоматического ввода НН Т:

$$\Delta t = t_{ОТКЛ.АВ.В.НН} + t_{ПОГРЕШН.МТЗ.АВ.В.НН} + t_{ПОГРЕШН.МТЗ.Т} + t_{ВОЗВР.МТЗ.Т} + t_{ЗАП} = 0,04 + 0,03 + 0,011 + 0,005 + 0,1 = 0,231,$$

где $t_{ОТКЛ.АВ.В.НН} = 0,04$ с – время отключения автомата ввода НН Т – по каталогу Emax2 [28];

$t_{ПОГРЕШН.МТЗ.АВ.В.НН} = 10\% \cdot 0,3 = 0,03$ с – погрешность выдержки времени МТЗ расцепителя автомата ввода НН Т. 10% от уставки, но не более 0,04 с [28];

| | | | | | | |
|-------------|-------------|-----------------|----------------|-------------|--|-------------|
| | | | | | <i>ПЗ-572.13.03.02.2020.678 ПЗ ВКР</i> | <i>Лист</i> |
| <i>Изм.</i> | <i>Лист</i> | <i>№ докум.</i> | <i>Подпись</i> | <i>Дата</i> | | 75 |

$t_{\text{ПОГРЕШ.МТЗ.Т}}=3\% \cdot 0,53=0,011$ с – погрешность выдержки времени МТЗ Т (на стороне ВН) по [26] при уставках свыше 0,5 с;

$t_{\text{ВОЗВР.МТЗ.Т}}=0,05$ с – время возврата МТЗ Т (на стороне ВН Т) по [26];

$t_{\text{ЗАП}}=0,1$ с – время запаса по рекомендации ОАО «ФСК ЕЭС» [24].

Выдержка времени МТЗ Т:

$$t_{\text{МТЗ.Т}} = t_{\text{МТЗ.АВ.В.НН}} + \Delta t = 0,3 + 0,231 = 0,53 \text{ с.}$$

Защита от перегрузки

ЗП, действующая на сигнал, выполнена на ступени МТЗ-3. Ток срабатывания ЗП Т:

$$I_{\text{ЗП.Т}} = \frac{k_{\text{ОТС}}}{k_{\text{В}}} \cdot I_{\text{Т.НОМ.ВН}} = \frac{1,05}{0,94} \cdot 92,38 = 103,19 \text{ А.}$$

Вторичный ток срабатывания защиты:

$$I_{\text{ЗП.Т.2}} = \frac{I_{\text{ЗП.Т}}}{n_{\text{Т}}} \cdot k_{\text{СХ}}^{(3)} = \frac{103,19 \cdot 5}{150} \cdot 1 = 3,44 \text{ А.}$$

Принимается выдержка времени $t_{\text{ЗП.Т}}=9$ с.

Значение тока срабатывания входит в допустимый диапазон по току МТЗ-3 от 0,08 до 20,0 вторичного тока при $I_{\text{2НОМ.ТТ}}=5$ А и по времени от 0,2 до 100,0 с.

Расчет тока однофазного КЗ на стороне 0,4 кВ.

Для трансформаторов 10/0,4 кВ со схемой соединения обмоток Δ/Y_0 – величина сопротивления нулевой последовательности равна сопротивлению прямой [ГОСТ 28249-93], поэтому ток однофазного КЗ равен току трехфазного КЗ. Причем из-за потокораспределения по обмоткам трансформатора, фазные токи на стороне 10 кВ, где установлена МТЗ трансформатора будут меньше расчетного тока трехфазного КЗ в $\sqrt{3}$ раз (для любой схемы соединения ТТ и реле):

$$i_{\text{КЗ.МИН.НН}}^{(1)} = \frac{I_{\text{КЗ.МИН.НН}}^{(3)}}{\sqrt{3}} = \frac{1081}{\sqrt{3}} = 624,1 \text{ А.}$$

Оценим чувствительность МТЗ на стороне ВН Т:

$$k_{\text{Ч}} = \frac{I_{\text{КЗ.МИН.НН}}^{(1)}}{I_{\text{МТЗ.Т}}} = \frac{624,1}{247,08} = 2,5 > 1,5.$$

В данном случае чувствительность МТЗ на стороне ВН Т достаточна и специальная ТЗНП от о/ф КЗ на стороне 0,4 кВ трансформатора может не выполняться.

УРОВ

Рекомендованное ОАО «ФСК ЕЭС» значение тока срабатывания УРОВ – 0,05-0,1 номинального тока присоединения:

$$I_{\text{УРОВ}} = 0,1 \cdot I_{\text{Т.НОМ}} = 0,1 \cdot 92,38 = 9,24 \text{ А.}$$

Вторичное значение тока срабатывания:

$$I_{\text{УРОВ.2}} = \frac{I_{\text{УРОВ}}}{n_{\text{Т}}} \cdot k_{\text{СХ}}^{(3)} = \frac{9,24 \cdot 5}{150} \cdot 1 = 0,31 \text{ А.}$$

Ток срабатывания входит в допустимый диапазон уставок от $(0,05 - 50)I_{\text{Н}}$ при номинальном вторичном токе ТТ и исполнении фазных аналоговых входов тока на 5 А. Выдержка времени УРОВ:

$$t_{\text{УРОВ}} = t_{\text{ОТКЛ.В}} + t_{\text{ВОЗВР.УРОВ}} + t_{\text{ПОГРЕШ.УРОВ}} + t_{\text{ЗАП}} = \\ = 0,04 + 0,05 + 0,025 + 0,1 = 0,215 \text{ с,}$$

где $t_{\text{ОТКЛ.В}}=0,04 \text{ с}$ – полное время отключения выключателя ВБ-10-20/630 [17];

$t_{\text{ВОЗВР.УРОВ}}=0,05 \text{ с}$ – время возврата реле тока УРОВ [26];

$t_{\text{ПОГРЕШН.УРОВ}}=0,025 \text{ с}$ – погрешность реле времени УРОВ [26];

$t_{\text{ЗАП}}=0,1 \text{ с}$ – время запаса.

Расчетное значение выдержки времени также входит в допустимый диапазон уставок 0,10–10,0 с.

Таблица 25 – Принятые уставки

| Название уставки | | Значение |
|-----------------------|--------------------|---------------|
| МТЗ-1 | | |
| Работа МТЗ-1 | | Предусмотрена |
| Ток срабатывания, А | $I_{\text{МТЗ-1}}$ | 42,8 А |
| Время срабатывания, с | $t_{\text{МТЗ-1}}$ | 0 с |

Продолжение таблицы 25

| | | |
|------------------------------------|--------------------|------------------|
| Автоматическое заглубление уставки | | Не предусмотрено |
| Контроль направленности | | Не предусмотрено |
| Пуск по напряжению | | Не предусмотрено |
| МТЗ-2 | | |
| Работа МТЗ-2 | | Предусмотрена |
| Ток срабатывания, А | $I_{\text{МТЗ-2}}$ | 8,23 А |
| Время срабатывания, с | $t_{\text{МТЗ-2}}$ | 0,53 с |
| Контроль направленности | | Не предусмотрено |
| Пуск по напряжению | | Не предусмотрено |
| Ускорение МТЗ-2 | | Предусмотрено |
| МТЗ-3 | | |
| Работа МТЗ-3 | | Предусмотрена |
| Ток срабатывания, А | $I_{\text{МТЗ-3}}$ | 3,4 А |
| Время срабатывания, с | $t_{\text{МТЗ-3}}$ | 9 с |
| Контроль направленности | | Не предусмотрено |
| Пуск по напряжению | | Не предусмотрено |
| Выдержка времени МТЗ-3 | | Независимая |
| УРОВ | | |
| Работа УРОВ | | Введена |
| Ток срабатывания, А | $I_{\text{УРОВ}}$ | 0,31 А |
| Время срабатывания, с | $t_{\text{УРОВ}}$ | 0,215 с |

| | | | | |
|------|------|----------|---------|------|
| | | | | |
| Изм. | Лист | № докум. | Подпись | Дата |

ПЗ-572.13.03.02.2020.678 ПЗ ВКР

Лист

78

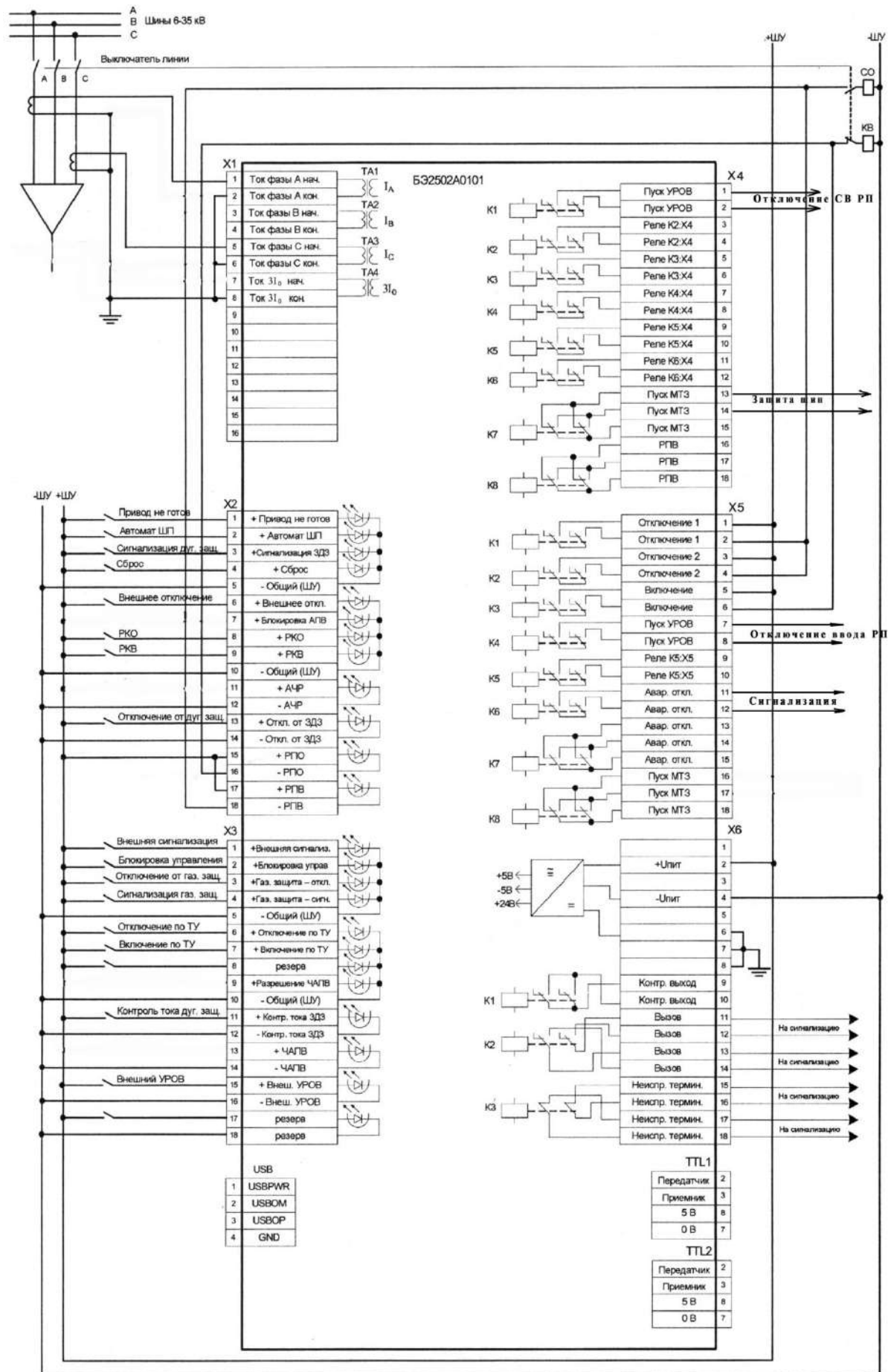


Рисунок 15 – Схема подключения внешних цепей

| | | | | |
|------|------|----------|---------|------|
| Изм. | Лист | № докум. | Подпись | Дата |
|------|------|----------|---------|------|

ПЗ-572.13.03.02.2020.678 ПЗ ВКР

Лист

79

4.3 Трансформатор 10/0,4 НН

Токовая отсечка

Для выполнения ТО Т целесообразно использовать 1 ступень МТЗ (МТЗ-1). В зону действия ТО войдут выводы обмотки ВН (10 кВ), часть первичных обмоток трансформатора, а также кабель, соединяющий трансформатор с выключателем на стороне ВН (10 кВ).

Ток срабатывания ТО Т – I_{OT} выбирается по 2м условиям.

1 условие: I_{OT} должен быть отстроен от максимального тока КЗ за трансформатором на стороне НН (0,4 кВ):

$$I_{O.T.(1)} = k_{OTC(1)} \cdot I_{K3.MAKC.T.HH}^{(3)} = 1,1 \cdot 0,861 = 947,1 \text{ А.}$$

где $k_{OTC(1)}=1,1$ – коэффициент отстройки принят по [25].

2 условие: I_{OT} должен быть отстроен от броска намагничивающего тока при включении Т под напряжение:

$$I_{O.T.(2)} = k_{OTC(2)} \cdot k_{БНТ} \cdot I_{T.HOM.BH} = 1,1 \cdot 7,05 \cdot 57,7 = 447,7 \text{ А.}$$

За окончательный ток срабатывания ТО выбирается больший из токов, рассчитанных по 1 и 2 условиям:

$$I_{O.T} = \max\{947,1; 447,7\} = 947,1 \text{ А.}$$

Оценим чувствительность ТО при двухфазном КЗ на стороне ВН трансформатора в минимальном режиме:

$$k_{ч} = \frac{\frac{\sqrt{3}}{2} \cdot I_{K3.MIN.BH}^{(3)}}{I_{O.T.}} \cdot k_{OT.C.CX}^{(2)} = \frac{\frac{\sqrt{3}}{2} \cdot 6300}{947,1} \cdot 1 = 5,8 > 2,$$

где $k_{OT.C.CX}^{(2)}=1$ – коэффициент относительной чувствительности схемы неполная звезда к двухфазным КЗ.

По ПУЭ [п.3.2.21.8] нормативное значение коэффициента чувствительности около 2.

Вторичный ток срабатывания отсечки:

$$I_{O.T.2} = \frac{I_{O.T}}{n_T} \cdot k_{CX}^{(3)} = \frac{947,1 \cdot 5}{100} \cdot 1 = 47,4 \text{ А.}$$

| | | | | | | |
|-------------|-------------|-----------------|----------------|-------------|--|-------------|
| | | | | | <i>ПЗ-572.13.03.02.2020.678 ПЗ ВКР</i> | <i>Лист</i> |
| <i>Изм.</i> | <i>Лист</i> | <i>№ докум.</i> | <i>Подпись</i> | <i>Дата</i> | | 80 |

Для ячейки КРУ выбран ТТ – ТЛЮ-10-2 по каталогу [17] с коэффициентом трансформации 100/5.

Допустимый диапазон уставки по току МТЗ-1 от 0,4 до 40 вторичного тока при $I_{2НОМ.ТТ}=5$ А. Выдержка времени ТО Т $t_{ОТ}=0,05$ с (минимально допустимая выдержка времени для МТЗ-1).

МТЗ

Ток срабатывания МТЗ Т отстраивается от максимального тока нагрузки (с учетом работы АВР секционного автомата 0,4 кВ, когда Т будет работать с перегрузкой 140% $I_{Т.НОМ.ВН}$) и токов самозапуска ЭД на стороне НН (0,4 кВ):

$$I_{МТЗ.Т} = k_{Н.С} \cdot \frac{k_{Н} \cdot k_{С}}{k_{В}} \cdot I_{Т.РАБ.МАКС} = 1,1 \cdot \frac{1,1 \cdot 1,5}{0,94} \cdot 80,83 = 154,4 \text{ А.}$$

где $k_{Н.С}$ – коэффициент надежности согласования с МТЗ цифрового расцепителя автомата ввода Т на стороне НН (0,4 кВ);

$k_{Н}$ – коэффициент надежности;

$k_{С}$ – коэффициент самозапуска нагрузки. Принимается минимально возможное значение из диапазона 1,5-6.

$k_{В}$ – коэффициента возврата ПО тока по [26].

Оценим чувствительность МТЗ при двухфазном КЗ на выводах 0,4 кВ:

$$k_{Ч} = \frac{I_{КЗ.МИН.НН}^{(3)}}{I_{МТЗ.Т}} \cdot k_{ОТ.Ч.СХ.Д/У-11}^{(2)} = \frac{806}{154,4} \cdot 0,5 = 2,61 > 1,5;$$

где $k_{ОТ.Ч.СХ.Д/У-11}^{(2)}=0,5$ – коэффициент относительной чувствительности схемы неполная звезда при КЗ за Т Д/У-11 гр.

Нормативное значение $k_{Ч}$ для МТЗ по ПУЭ [п.3.2.31.1] около 1,5.

Вторичное значение тока срабатывания МТЗ Т:

$$I_{МТЗ.2} = \frac{I_{МТЗ.Т}}{n_{Т}} \cdot k_{СХ}^{(3)} = \frac{154,4 \cdot 5}{100} \cdot 1 = 7,72 \text{ А.}$$

Значение тока срабатывания входит в допустимый диапазон по току МТЗ-2 от 0,2 до 40 вторичного тока при $I_{2НОМ.ТТ}=5$ А.

Выдержка времени МТЗ Т отстраивается от выдержки времени МТЗ цифрового расцепителя автомата ввода НН:

$$t_{\text{МТЗ.Т}} = t_{\text{МТЗ.АВ.В.НН}} + \Delta t,$$

где Δt – ступень селективности.

Выберем исполнение автоматов НКУ 0,4 кВ и их цифровых расцепителей.

Рабочий максимальный ток ввода НН Т:

$$I_{\text{В.НН.РАБ.МАКС}} = \frac{k_{\text{П}} \cdot S_{\text{Т.НОМ}}}{\sqrt{3} \cdot U_{\text{НОМ.НН}}} = \frac{1,4 \cdot 1000}{\sqrt{3} \cdot 0,4} = 2020,7 \text{ А.}$$

Рабочий максимальный ток секционного автомата НН:

$$I_{\text{С.НН.РАБ.МАКС}} = \frac{S_{\text{Т.НОМ}}}{\sqrt{3} \cdot U_{\text{НОМ.НН}}} = \frac{1000}{\sqrt{3} \cdot 0,4} = 1443,4 \text{ А.}$$

Максимальное значение периодической составляющей ТКЗ за Т на стороне 0,4 кВ в начальный момент времени $I_{\text{КЗ.МАКС.НН(0,4)}} = 2,869 \text{ кА}$.

Ударный ток трехфазного КЗ по ГОСТ 27514-87:

$$i_{\text{У}} = \sqrt{2} \cdot K_{\text{У}} \cdot I_{\text{КЗ.МАКС.НН(0,4)}}^{(3)} = \sqrt{2} \cdot 1,6 \cdot 2,896 = 6,492 \text{ кА.}$$

где $K_{\text{У}} = 1,6$ при КЗ за Т малой мощности по рекомендации ГОСТ 27514-87.

Термическое воздействие ТКЗ за время отключения 1с.:

$$B_{\text{К}} = \left(I_{\text{КЗ.МАКС.НН(0,4)}}^{(3)} \right)^2 \cdot t_{\text{ОТКЛ}} = (2,869)^2 \cdot 1 = 8,23 \text{ кА}^2 \cdot \text{с.}$$

Выбираем к установке НКУ ЩО-ИЭ производства ООО «Инвент-Электрос автоматическими выключателями SACE Emax 2 (ABB).

В выбранном НКУ используются автоматические выключатели со следующими характеристиками.

$$I_{\text{НОМ}} = 2500 \text{ А} > I_{\text{С.НН.РАБ.МАКС}} = 1443,4 \text{ А} \text{ – секционный,}$$

$$I_{\text{НОМ}} = 4000 \text{ А} > I_{\text{В.НН.РАБ.МАКС}} = 2020,7 \text{ А} \text{ – вводной.}$$

$$I_{\text{ОТКЛ.НОМ}} = 55 \text{ кА} > I_{\text{КЗ.МАКС.НН(0,4)}} = 2,869 \text{ кА,}$$

$$i_{\text{ДИН}} = 121 \text{ кА} > i_{\text{У}} = 6,492 \text{ кА.}$$

$$B_{\text{К}} = (55)^2 \cdot 1 = 3025 \text{ кА}^2 \cdot \text{с} > B_{\text{К}} = 8,23 \text{ кА}^2 \cdot \text{с.}$$

Степень селективности между автоматическими выключателями принимаем равной 0,1 с. Следовательно, можно принять следующие выдержки времени на автоматических выключателях: 0,1 с на отходящих присоединениях НН трансформатора, 0,2 с на секционном автомате и 0,3 на вводе НН трансформатора.

Определим степень селективности между МТЗ стороны ВН Т и МТЗ расцепителя автоматического ввода НН Т:

$$\Delta t = t_{\text{ОТКЛ.АВ.В.НН}} + t_{\text{ПОГРЕШН.МТЗ.АВ.В.НН}} + t_{\text{ПОГРЕШН.МТЗ.Т}} + t_{\text{ВОЗВР.МТЗ.Т}} + t_{\text{ЗАП}} = 0,04 + 0,03 + 0,011 + 0,005 + 0,1 = 0,231,$$

где $t_{\text{ОТКЛ.АВ.В.НН}} = 0,04$ с – время отключения автомата ввода НН Т – по каталогу Еmax2 [28];

$t_{\text{ПОГРЕШН.МТЗ.АВ.В.НН}} = 10\% \cdot 0,3 = 0,03$ с – погрешность выдержки времени МТЗ расцепителя автомата ввода НН Т. 10% от уставки, но не более 0,04 с [28];

$t_{\text{ПОГРЕШН.МТЗ.Т}} = 3\% \cdot 0,53 = 0,011$ с – погрешность выдержки времени МТЗ Т (на стороне ВН) по РЭ при уставках свыше 0,5 с [26];

$t_{\text{ВОЗВР.МТЗ.Т}} = 0,05$ с – время возврата МТЗ Т (на стороне ВН Т) по [26];

$t_{\text{ЗАП}} = 0,1$ с – время запаса по рекомендации ОАО «ФСК ЕЭС» [24].

Выдержка времени МТЗ Т:

$$t_{\text{МТЗ.Т}} = t_{\text{МТЗ.АВ.В.НН}} + \Delta t = 0,3 + 0,231 = 0,53 \text{ с.}$$

Допустимый диапазон уставок по выдержке времени от 0,2 до 100,0 с.

Защита от перегрузки

ЗП, действующая на сигнал, выполнена на ступени МТЗ-3. Ток срабатывания ЗП Т:

$$I_{\text{ЗП.Т}} = \frac{k_{\text{ОТС}}}{k_{\text{В}}} \cdot I_{\text{Т.НОМ.ВН}} = \frac{1,05}{0,94} \cdot 57,74 = 63,8 \text{ А.}$$

Вторичный ток срабатывания защиты:

$$I_{\text{ЗП.Т.2}} = \frac{I_{\text{ЗП.Т}}}{n_{\text{Т}}} \cdot k_{\text{СХ}}^{(3)} = \frac{63,8 \cdot 5}{100} \cdot 1 = 3,19 \text{ А.}$$

Принимается выдержка времени $t_{\text{ЗП.Т}} = 9$ с.

| | | | | | | |
|------|------|----------|---------|------|--|------|
| | | | | | <i>ПЗ-572.13.03.02.2020.678 ПЗ ВКР</i> | Лист |
| Изм. | Лист | № докум. | Подпись | Дата | | 83 |

Значение тока срабатывания входит в допустимый диапазон по току МТЗ-3 от 0,08 до 20 вторичного тока при $I_{2\text{НОМ.ТТ}}=5$ А и по выдержке времени от 0,2 до 100,0 с.

Расчет тока однофазного КЗ на стороне 0,4 кВ

Для трансформатора 10/0,4 кВ со схемой соединения обмоток Δ/Y_0 – величина сопротивления нулевой последовательности равна сопротивлению прямой [ГОСТ 28249-93], поэтому ток однофазного КЗ равен току трехфазного КЗ. Причем из-за потокораспределения по обмоткам трансформатора, фазные токи на стороне 10 кВ, где установлена МТЗ трансформатора будут меньше расчетного тока трехфазного КЗ в $\sqrt{3}$ раз (для любой схемы соединения ТТ и реле):

$$i_{\text{КЗ.МИН.НН}}^{(1)} = \frac{I_{\text{КЗ.МИН.НН}}^{(3)}}{\sqrt{3}} = \frac{806}{\sqrt{3}} = 465,3 \text{ А.}$$

Оценим чувствительность МТЗ на стороне ВН Т:

$$k_{\text{ч}} = \frac{I_{\text{КЗ.МИН.НН}}^{(1)}}{I_{\text{МТЗ.Т}}} = \frac{465,3}{154,43} = 3,01 > 1,5.$$

В данном случае чувствительность МТЗ на стороне ВН Т достаточна и специальная ТЗНП от о/ф КЗ на стороне 0,4 Т может не выполняться.

УРОВ

Рекомендованное ОАО «ФСК ЕЭС» значение тока срабатывания УРОВ – 0,05-0,1 номинального тока присоединения:

$$I_{\text{УРОВ}} = 0,1 \cdot I_{\text{Т.НОМ}} = 0,1 \cdot 57,74 = 5,77 \text{ А.}$$

Вторичное значение тока срабатывания:

$$I_{\text{УРОВ.2}} = \frac{I_{\text{УРОВ}}}{n_{\text{Т}}} \cdot k_{\text{СХ}}^{(3)} = \frac{5,77 \cdot 5}{100} \cdot 1 = 0,29 \text{ А.}$$

Ток срабатывания не входит в допустимый диапазон уставок от $(0,07 - 2)I_{\text{Н}}$ при номинальном вторичном токе ТТ и исполнении фазных аналоговых входов тока на 5 А.

| | | | | | | |
|-------------|-------------|-----------------|----------------|-------------|--|-------------|
| | | | | | <i>ПЗ-572.13.03.02.2020.678 ПЗ ВКР</i> | <i>Лист</i> |
| <i>Изм.</i> | <i>Лист</i> | <i>№ докум.</i> | <i>Подпись</i> | <i>Дата</i> | | 84 |

Выдержка времени УРОВ:

$$t_{\text{УРОВ}} = t_{\text{ОТКЛ.В}} + t_{\text{ВОЗВР.УРОВ}} + t_{\text{ПОГРЕШ.УРОВ}} + t_{\text{ЗАП}} = 0,04 + 0,05 + 0,025 + 0,1 = 0,215 \text{ с,}$$

где $t_{\text{ОТКЛ.В}}=0,04$ с – полное время отключения выключателя ВБ-10-20/630 [17];

$t_{\text{ВОЗВР.УРОВ}}=0,05$ с – время возврата реле тока УРОВ [26];

$t_{\text{ПОГРЕШН.УРОВ}}=0,025$ с – погрешность реле времени УРОВ [26];

$t_{\text{ЗАП}}=0,1$ с – время запаса.

Расчетное значение выдержки времени также входит в допустимый диапазон уставок 0,10–10,0 с.

Таблица 26 – Принятые уставки

| Название уставки | | Значение |
|------------------------------------|--------------------|------------------|
| МТЗ-1 | | |
| Работа МТЗ-1 | | Предусмотрена |
| Ток срабатывания, А | $I_{\text{МТЗ-1}}$ | 47,4 А |
| Время срабатывания, с | $t_{\text{МТЗ-1}}$ | 0 с |
| Автоматическое заглубление уставки | | Не предусмотрено |
| Контроль направленности | | Не предусмотрено |
| Пуск по напряжению | | Не предусмотрено |
| МТЗ-2 | | |
| Работа МТЗ-2 | | Предусмотрена |
| Ток срабатывания, А | $I_{\text{МТЗ-2}}$ | 7,72 А |
| Время срабатывания, с | $t_{\text{МТЗ-2}}$ | 0,53 с |
| Контроль направленности | | Не предусмотрено |
| Пуск по напряжению | | Не предусмотрено |
| Ускорение МТЗ-2 | | Предусмотрено |
| МТЗ-3 | | |
| Работа МТЗ-3 | | Предусмотрена |
| Ток срабатывания, А | $I_{\text{МТЗ-3}}$ | 3,19 А |
| Время срабатывания, с | $t_{\text{МТЗ-3}}$ | 9 с |
| Контроль направленности | | Не предусмотрено |
| Пуск по напряжению | | Не предусмотрено |
| Выдержка времени МТЗ-3 | | Независимая |

| | | | | |
|------|------|----------|---------|------|
| Изм. | Лист | № докум. | Подпись | Дата |
|------|------|----------|---------|------|

ПЗ-572.13.03.02.2020.678 ПЗ ВКР

Лист

85

Продолжение таблицы 26

| УРОВ | | |
|-----------------------|------------|---------|
| Работа УРОВ | | Введена |
| Ток срабатывания, А | $I_{УРОВ}$ | 0,35 А |
| Время срабатывания, с | $t_{УРОВ}$ | 0,215 с |

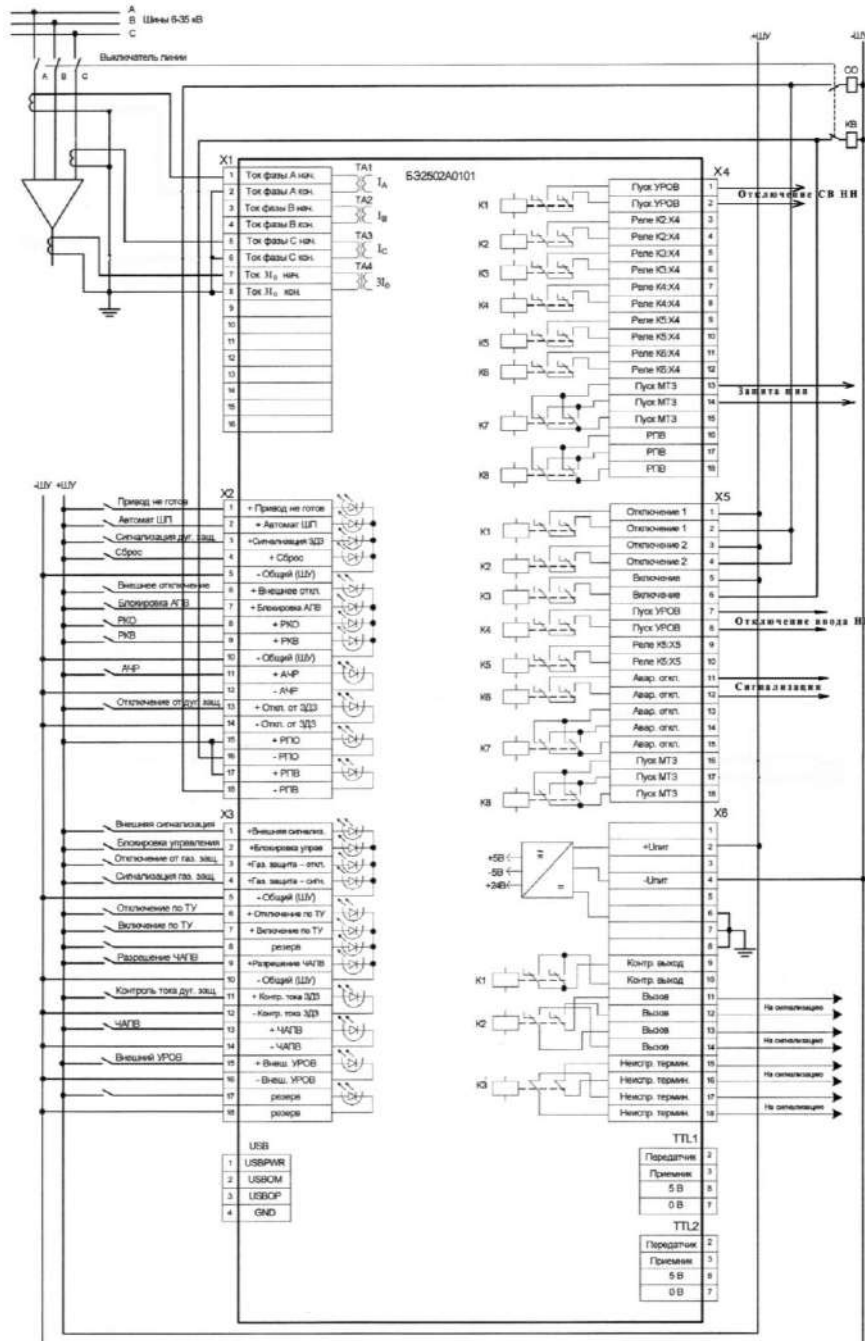


Рисунок 16 – Схема подключения внешних цепей

4.4 Кабельная линия 10 кВ

К секции шин НН ПС подключена КЛ – АПВБП 3×185/25-10, питающая секцию РП с подключенной к ней КЛ и трансформатором 10/0,4.

Токовая отсечка

Ток срабатывания ТО КЛ выбирается по двум условиям:

$$1. I_{\text{ТО.КЛ}(1)} \geq k_{\text{Н}} \cdot I_{\text{КЗ.РП.МАКС}}^{(3)} = 1,15 \cdot 7,037 = 8,09 \text{ кА.}$$

Ток срабатывания не превосходит ТКЗ в начале КЛ, поэтому токовая отсечка бесполезна и использоваться не будет.

$$2. I_{\text{ТО.КЛ}(2)} \geq k_{\text{БНТ}} \cdot \sum I_{\text{Т.НОМ}} = 5 \cdot 92,37 = 461,8 \text{ кА.}$$

В качестве уставки принимается большее из значений, по двум условиям, представленным выше, то есть 8,09 кА.

Токовая отсечка с выдержкой времени

Рассматриваемое УРЗА содержит три ступени МТЗ. ТОВВ выполняется на МТЗ-2 – второй ступени МТЗ.

По 1 условию ток срабатывания ТОВВ отстраивается от максимального тока срабатывания мгновенных ТО предыдущих элементов, то есть, ТО трансформатора и КЛ, установленных в РП.

$$I_{\text{ТО.ВВ.КЛ}(1)} \geq k_{\text{Н}} \cdot \max \{ I_{\text{ТО.Т}}; I_{\text{ТО.КЛ.РП}} \};$$

где $k_{\text{Н}}=1,1$ – коэффициент надежности согласования по [25].

Вычислим ток срабатывания ТО КЛ РП:

$$I_{\text{ТО.КЛ.РП}} \geq k_{\text{Н}} \cdot I_{\text{КЗ.ЗА КЛРП. МАКС}}^{(3)} = 1,15 \cdot 6,281 = 7,223 \text{ кА.}$$

$$I_{\text{ТО.ВВ.КЛ}(1)} \geq 1,1 \cdot \max \{ 7,223; 1284,8 \} = 7,945 \text{ кА;}$$

Ток срабатывания ТОВВ больше тока трехфазного КЗ в начале линии, поэтому данная защита работать не будет.

| | | | | | | |
|-------------|-------------|-----------------|----------------|-------------|--|-------------|
| | | | | | <i>ПЗ-572.13.03.02.2020.678 ПЗ ВКР</i> | <i>Лист</i> |
| <i>Изм.</i> | <i>Лист</i> | <i>№ докум.</i> | <i>Подпись</i> | <i>Дата</i> | | 87 |

МТЗ с независимой выдержкой времени

Ток срабатывания МТЗ КЛ выбирается по двум условиям:

$$1. I_{\text{МТЗ.КЛ(1)}} \geq \frac{k_{\text{Н}} \cdot k_{\text{СЗ}}}{k_{\text{В}}} \cdot I_{\text{РАБ.МАКС.КЛ}} = \frac{1,1 \cdot 1,4}{0,94} \cdot 346 = 485,87 \text{ А};$$

где $k_{\text{Н}}=1,1$ – коэффициент надежности несрабатывания защиты для цифровых реле по [25];

$k_{\text{В}}=0,94$ – коэффициент возврата ИО по току по [26];

$k_{\text{СЗ}}=1,4$ – коэффициент самозапуска для КЛ к РП (из исходных данных).

Так как РП подключено через вводной выключатель, требуется согласование тока срабатывания МТЗ КЛ с током срабатывания МТЗ ВВ РП:

$$2. I_{\text{МТЗ.КЛ(2)}} \geq k_{\text{НС}} \cdot I_{\text{МТЗ.ВВ}} = 1,1 \cdot 485,87 = 534,5 \text{ А};$$

где $k_{\text{Н}}=1,1$ – коэффициент надежности согласования по [25];

$I_{\text{МТЗ.ВВ}}$ – ток срабатывания МТЗ ВВ, так как нагрузка одинакова, ток срабатывания МТЗ ВВ такой же, как у КЛ, выбранный по первому условию.

Оценим чувствительность МТЗ КЛ.

Коэффициент чувствительности в ОЗД при двухфазном КЗ в минимальном режиме на шинах РП:

$$k_{\text{ч.МТЗ.КЛ.ОЗД}} = \frac{\frac{\sqrt{3}}{2} \cdot I_{\text{КЗ.РП.МИН}}^{(3)}}{I_{\text{МТЗ.КЛ}}} \cdot k_{\text{ОТ.Ч.СХ}}^{(2)} = \frac{\frac{\sqrt{3}}{2} \cdot 5348}{534,5} \cdot 1 = 8,7 > 1,5;$$

Коэффициент чувствительности больше нормативного (1,5), пуск по напряжению не требуется.

Коэффициент чувствительности в ЗР при двухфазном КЗ в минимальном режиме за трансформатором 10/0,4 кВ, подключенном к шинам РП:

$$k_{\text{ч.МТЗ.КЛ.ЗР}} = \frac{\frac{\sqrt{3}}{2} \cdot I_{\text{КЗ.МИН}}^{(3)}}{I_{\text{МТЗ.КЛ}}} \cdot k_{\text{ОТ.Ч.СХ.ДУ}}^{(2)} = \frac{\frac{\sqrt{3}}{2} \cdot 1081}{534,5} \cdot 1 = 1,75 > 1,2;$$

Больше нормативного 1,2 – зона действия распространяется на сторону НН трансформатора РП.

| | | | | | | |
|-------------|-------------|-----------------|----------------|-------------|--|-------------|
| | | | | | <i>ПЗ-572.13.03.02.2020.678 ПЗ ВКР</i> | <i>Лист</i> |
| <i>Изм.</i> | <i>Лист</i> | <i>№ докум.</i> | <i>Подпись</i> | <i>Дата</i> | | 88 |

Для обеспечения селективности с предыдущими защитами выдержка времени МТЗ КЛ должна быть согласована с МТЗ ВВ РП и предохранителем на стороне 10 кВ ТСН РП.

Определим время срабатывания предохранителя $t_{\text{ПКТ}}$ при двухфазном ТКЗ на выводах 10 кВ ТСН в минимальном режиме работы системы. Так как ГОСТ 2213-79 [п. 3.6.11] допускает 20% разброс по току времятоковых характеристик предохранителей выше 1 кВ, уменьшим расчетный ток на 20%:

$$I_{\text{КЗ.РАСЧ.}} = 0,8 \cdot I_{\text{КЗ.РП.МИН}}^{(2)} = 0,8 \cdot 5348 = 4278 \text{ А.}$$

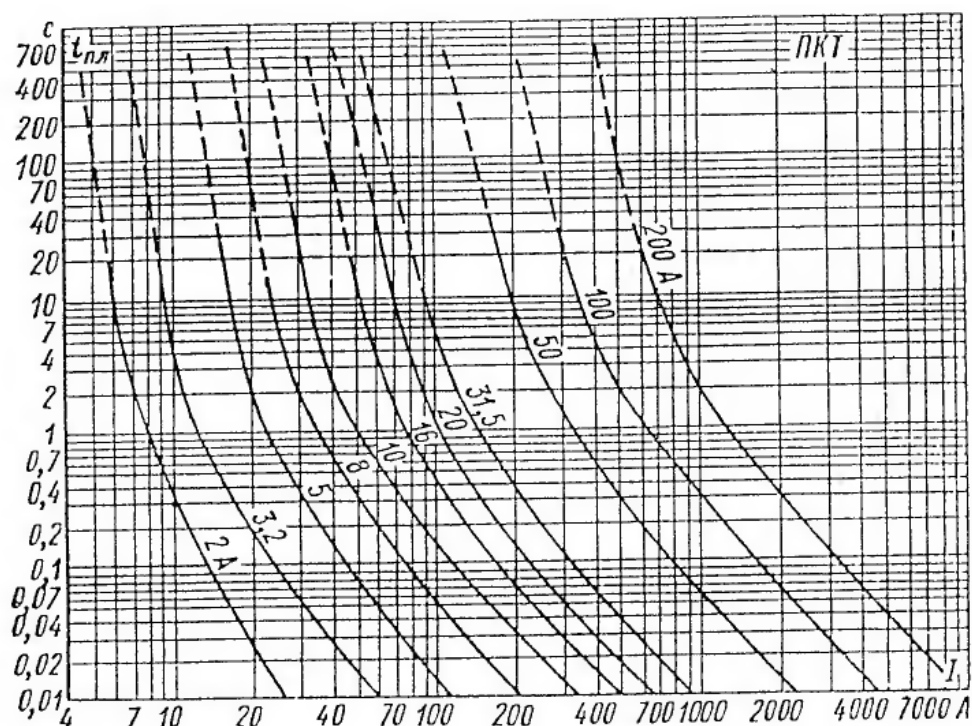


Рисунок 17 – Время-токовые характеристики плавких предохранителей типа ПКТ на напряжение 10 кВ и номинальным током отключения 12,5 кА

Для полученного расчетного тока время срабатывания предохранителя ПКТ-101-10-3,2-12,5 составит менее 0,01 с. В дальнейших расчетах наличие предохранителя в зоне действия МТЗ КЛ не учитывается, отстройка по времени производится от МТЗ ВВ РП.

Выдержка времени МТЗ ВВ РП выполняет функцию резервной защиты, следовательно, не зависит от тока. По величине выдержка времени ВВ отстроена от выдержки времени МТЗ секционного выключателя РП:

$$t_{\text{МТЗ.ВВ.РП}} = t_{\text{МТЗ.СВ.РП}} + \Delta t = 2,24 + 0,24 = 2,48 \text{ с;}$$

где Δt – степень селективности для ячеек КРУ с выключателями ВБ-10.

$$t_{\text{МТЗ.КЛ}} = t_{\text{МТЗ.ВВ.РП}} + \Delta t = 2,48 + 0,24 = 2,72 \text{ с};$$

Для ячейки КРУ выбран ТТ – ТЛО-10-2 по каталогу с коэффициентом трансформации 400/5.

Вторичный ток срабатывания МТЗ:

$$I_{\text{МТЗ.КЛ.2}} = \frac{I_{\text{МТЗ.КЛ}}}{n_{\text{T}}} \cdot k_{\text{СХ}}^{(3)} = \frac{534,5 \cdot 5}{400} \cdot 1 = 6,68 \text{ А.}$$

Ускорение МТЗ

Предусмотрена возможность автоматического ввода срабатывания МТЗ при любых включениях выключателя на время ввода ускорения. Применяется для ускорения отключения повреждений при включении КЛ на КЗ.

Диапазон уставок по времени по цепи ускорения составляет от 0 до 2,0 с.

Чтобы избежать ложного срабатывания вследствие протекания больших переходных токов при включении и по условию отстройки от одновременности включения фаз выключателя рекомендуется для ускоряемой ступени устанавливать временную задержку:

$$t_{\text{СР.УСК}} = t_{\text{В.РАЗН}} + t_{\text{З}} = 0,003 + 0,1 \approx 0,1 \text{ с,}$$

где $t_{\text{В.РАЗН}}$ – время разновременности включения фаз выключателя, по данным РЭ для выключателя, не более 3 мс.

Направленная защита от ОЗЗ

Защита реализована по току $3I_0$, напряжению $3U_0$ и взаимному направлению тройного тока и тройного напряжения нулевой последовательности (направленная).

Обеспечены диапазоны уставок ИО ЗОЗЗ с независимой времятоковой характеристикой по току от $0,05 I_{\text{З.НОМ}}$ до $2,5 I_{\text{З.НОМ}}$.

Угол максимальной чувствительности регулируется в диапазоне от 0° до $\pm 180^{\circ}$. Напряжение срабатывания – не более 1 В. Ток срабатывания – не более $0,05 I_{\text{З.НОМ}}$.

| | | | | | | |
|------|------|----------|---------|------|--|------|
| | | | | | <i>ПЗ-572.13.03.02.2020.678 ПЗ ВКР</i> | Лист |
| | | | | | | 90 |
| Изм. | Лист | № докум. | Подпись | Дата | | |

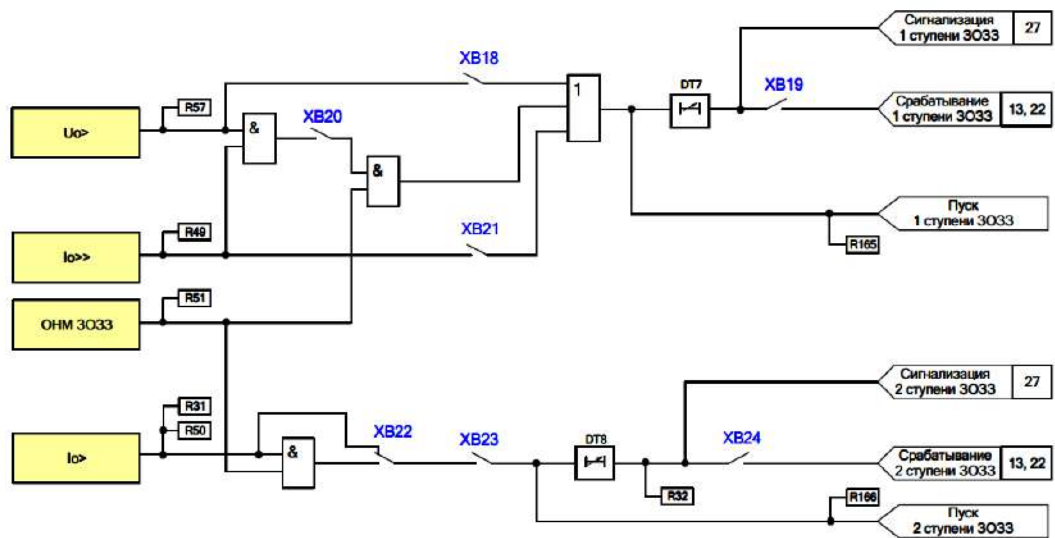


Рисунок 18 – Функциональная схема 3033

Направленная 3033 по принципу действия не требует отстройки от собственного емкостного тока КЛ. Поэтому первичный ток срабатывания защиты определяется из условия обеспечения требуемой чувствительности:

$$I_{3033.КЛ} = \frac{I_{СЭ} - I_{С.КЛ}}{k_{Ч.НОРМ}} = \frac{8,27 - 4,135}{2} = 2,07 \text{ А.}$$

Для установки на ввод кабеля АПВБП 3х180/25 с диаметром 65,1 мм² в ячейке КРУ выбран ТТНП – ТЗЛК-1 УЗ с диаметром отверстия для кабеля 70 мм². Коэффициент трансформации ТТНП 25/1.

Вторичное значение тока срабатывания:

$$I_{3033.КЛ2} = \frac{I_{3033.КЛ}}{n_T} = \frac{2,07 \cdot 1}{25} = 0,08.$$

Время срабатывания по рекомендации [24] принимается равным 15 с.

УРОВ

Рекомендованное ОАО «ФСК ЕЭС» значение тока срабатывания УРОВ – 0,05-0,1 номинального тока присоединения:

$$I_{УРОВ} = 0,1 \cdot I_{РАБ.МАКС.КЛ} = 0,1 \cdot \frac{3000}{\sqrt{3} \cdot 10} = 17,3 \text{ А.}$$

Вторичное значение тока срабатывания:

$$I_{УРОВ.2} = \frac{I_{УРОВ}}{n_T} \cdot k_{СХ}^{(3)} = \frac{17,3 \cdot 5}{400} \cdot 1 = 0,22 \text{ А.}$$

Выдержка времени УРОВ:

$$t_{\text{УРОВ}} = t_{\text{ОТКЛ.В}} + t_{\text{ВОЗВР.УРОВ}} + t_{\text{ПОГРЕШ.УРОВ}} + t_{\text{ЗАП}} = \\ = 0,04 + 0,03 + 0,025 + 0,1 = 0,195 \text{ с,}$$

где $t_{\text{ОТКЛ.В}}=0,04$ с – полное время отключения выключателя ВБ-10-20/630;

$t_{\text{ВОЗВР.УРОВ}}=0,03$ с – время возврата реле тока УРОВ [24];

$t_{\text{ПОГРЕШН.УРОВ}}=0,025$ с – погрешность реле времени УРОВ [24];

$t_{\text{ЗАП}}=0,1$ с – время запаса.

Так как допустимый диапазон уставок от $(0,07 - 2)I_{\text{Н}}$ при номинальном вторичном токе ТТ и исполнении фазных аналоговых входов тока на 5 А, принимаем минимально возможную уставку 0,35 А вторичного тока.

Выдержка времени УРОВ:

$$t_{\text{УРОВ}} = t_{\text{ОТКЛ.В}} + t_{\text{ВОЗВР.УРОВ}} + t_{\text{ПОГРЕШ.УРОВ}} + t_{\text{ЗАП}} = \\ = 0,04 + 0,03 + 0,025 + 0,1 = 0,2 \text{ с,}$$

где $t_{\text{ОТКЛ.В}}=0,04$ с – полное время отключения выключателя ВБ-10-20/630;

$t_{\text{ВОЗВР.УРОВ}}=0,03$ с – время возврата реле тока УРОВ [24];

$t_{\text{ПОГРЕШН.УРОВ}}=0,025$ с – погрешность реле времени УРОВ [24];

$t_{\text{ЗАП}}=0,1$ с – время запаса.

Таблица 27 – Принятые уставки

| Название уставки | | Значение |
|-------------------------|--------------------|------------------|
| МТЗ-1 | | |
| Работа МТЗ-1 | | Не предусмотрена |
| Ток срабатывания, А | $I_{\text{МТЗ-1}}$ | 99,3 А |
| Время срабатывания, с | $t_{\text{МТЗ-1}}$ | 0 с |
| Контроль направленности | | Не предусмотрено |
| Пуск по напряжению | | Не предусмотрено |
| Ускорение МТЗ-1 | | Не предусмотрено |
| МТЗ-2 | | |
| Работа МТЗ-2 | | Не предусмотрена |

| | | | | |
|------|------|----------|---------|------|
| | | | | |
| Изм. | Лист | № докум. | Подпись | Дата |

ПЗ-572.13.03.02.2020.678 ПЗ ВКР

Лист

92

Продолжение таблицы 27

| МТЗ-3 | | |
|------------------------------------|-----------------------|------------------|
| Работа МТЗ-3 | | Не предусмотрена |
| Ток срабатывания, А | $I_{\text{МТЗ-3}}$ | 6,68 А |
| Время срабатывания, с | $t_{\text{МТЗ-3}}$ | 2,72 с |
| Контроль направленности | | Не предусмотрено |
| Пуск по напряжению | | Не предусмотрено |
| Ускорение МТЗ-3 | | Предусмотрено |
| ЗОЗЗ-2 | | |
| Работа ЗОЗЗ-2 | | Предусмотрена |
| Ток срабатывания, А | $I_{\text{ЗОЗЗ}}$ | 0,08 А |
| Время срабатывания, с | $t_{\text{ЗОЗЗ}}$ | 15 с |
| Контроль направленности ЗОЗЗ-2 | | Предусмотрено |
| ЗОЗЗ на откл. | | Не предусмотрено |
| Выбор характеристики | | Независимая |
| РНМ НП | | |
| Ток срабатывания, А | $I_{\text{РНМ}}$ | 0,05 А |
| Напряжение срабатывания, В | $U_{\text{РНМ}}$ | 1 В |
| Угол максимальной чувствительности | $\varphi_{\text{мч}}$ | -90 |
| УРОВ | | |
| Работа УРОВ | | Введена |
| Ток срабатывания, А | $I_{\text{УРОВ}}$ | 0,35 А |
| Время срабатывания, с | $t_{\text{УРОВ}}$ | 0,2 с |

| | | | | |
|------|------|----------|---------|------|
| | | | | |
| Изм. | Лист | № докум. | Подпись | Дата |

ПЗ-572.13.03.02.2020.678 ПЗ ВКР

Лист

93

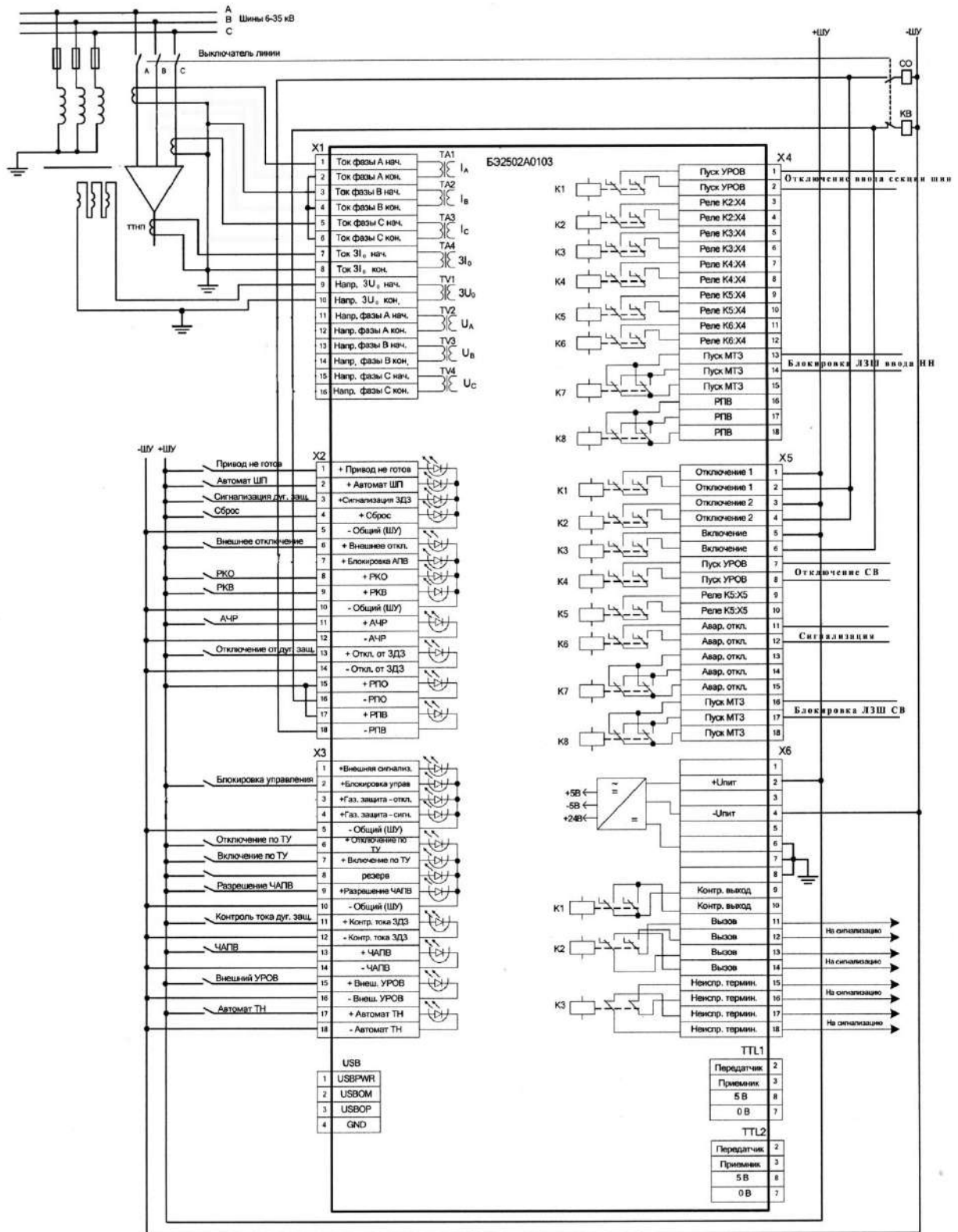


Рисунок 19 – Схема подключения внешних цепей

| | | | | |
|------|------|----------|---------|------|
| Изм. | Лист | № докум. | Подпись | Дата |
|------|------|----------|---------|------|

ПЗ-572.13.03.02.2020.678 ПЗ ВКР

Лист

94

4.5 Секционный выключатель РП

МТЗ

МТЗ содержит три ненаправленных ступени с возможностью ускорения второй ступени. Каждая ступень МТЗ выполнена в виде трех однофазных реле тока, которые пускаются, когда ток одной или нескольких фаз превышает величину уставки соответствующей ступени.

Ток срабатывания МТЗ СВ выбирается по двум условиям.

1) отстройка от суммарного максимального тока секции:

$$I_{\text{МТЗ.СВ(1)}} \geq \frac{k_H \cdot k_{C3}}{k_B} \cdot I_{\text{РАБ.МАКС.СВ}} = \frac{1,1 \cdot 1,4}{0,94} \cdot 173,21 = 283,76;$$

где $k_H=1,1$ – коэффициент надежности несрабатывания защиты для цифровых реле по [25];

$k_B=0,94$ – коэффициент возврата ИО по току по [30];

$k_{C3}=1,4$ – коэффициент самозапуска из исходных данных.

2) Согласование с током срабатывания МТЗ трансформатора РП (так как он больше тока срабатывания МТЗ КЛ от РП):

$$I_{\text{МТЗ.СВ(2)}} \geq k_H \cdot I_{\text{МТЗ.ТТ.Р}} = 1,1 \cdot 247,1 = 271,8 \text{ А.}$$

Коэффициент чувствительности в ОЗД при двухфазном КЗ в минимальном режиме на шинах РП ПС:

$$k_{\text{ч.МТЗ.СВ.ОЗД}} = \frac{\frac{\sqrt{3}}{2} \cdot I_{\text{КЗ.РП.МИН}}^{(3)}}{I_{\text{МТЗ.СВ}}} \cdot k_{\text{от.ч.СХ}}^{(2)} = \frac{\frac{\sqrt{3}}{2} \cdot 5348}{283,76} \cdot 1 = 18,7;$$

Коэффициент чувствительности больше нормативного 1,5, пуск по напряжению не требуется.

Коэффициент чувствительности в ЗР при двухфазном КЗ в минимальном режиме в конце КЛ, отходящей от РП:

$$k_{\text{ч.МТЗ.СВ.ЗР}} = \frac{\frac{\sqrt{3}}{2} \cdot I_{\text{КЗ.КЛ.РП.МИН}}^{(3)}}{I_{\text{МТЗ.СВ}}} \cdot k_{\text{от.ч.СХ}}^{(2)} = \frac{\frac{\sqrt{3}}{2} \cdot 4886}{283,76} \cdot 1 = 14,91;$$

| | | | | | | |
|------|------|----------|---------|------|--|------|
| | | | | | <i>ПЗ-572.13.03.02.2020.678 ПЗ ВКР</i> | Лист |
| | | | | | | 95 |
| Изм. | Лист | № докум. | Подпись | Дата | | |

Коэффициент чувствительности больше нормативного 1,2, надежное резервирование обеспечено.

Оценим чувствительность МТЗ при КЗ за трансформатором 10/0,4 кВ, подключенных к шинам РП:

$$k_{\text{ч.МТЗ.СВЗА Т НН ПС}} = \frac{I_{\text{КЗ.ЗАТ НН ПС}}^{(3)}}{I_{\text{МТЗ.СВ}}} \cdot k_{\text{от.ч.СХД/У}}^{(2)} = \frac{1081}{283,76} \cdot 1 = 3,8;$$

Больше нормативного 1,2.

Для ячейки КРУ выбран ТТ – ТЛО-10-2 по каталогу [17] с коэффициентом трансформации 200/5.

Вторичный ток срабатывания МТЗ:

$$I_{\text{МТЗ.СВ.2}} = \frac{I_{\text{МТЗ.СВ}}}{n_{\text{T}}} \cdot k_{\text{СХ}}^{(3)} = \frac{283,76 \cdot 5}{200} \cdot 1 = 7,09 \text{ А.}$$

Выдержка времени МТЗ СВ РП отстраивается от выдержек времени МТЗ отходящих присоединений секций. В данном случае от времени срабатывания МТЗ КЛ от РП, которое задано:

$$t_{\text{МТЗ.СВ.РП}} = t_{\text{МТЗ.КЛ.РП}} + \Delta t = 2 + 0,24 = 2,24 \text{ с;}$$

где $\Delta t=0,24$ – ступень селективности для ячеек КРУ с выключателями ВБ-10.

ЛЗШ

Логическая защита шин СВ представляет собой ТО с небольшой выдержкой времени, блокируемую по внешнему дискретному сигналу при пуске МТЗ любого из присоединений системы шин НН ПС. Работает независимо от дуговой защиты.

В выбранном УРЗА предусмотрена ступень МТЗ для ЛЗШ с независимой времятоковой характеристикой.

| | | | | | | |
|-------------|-------------|-----------------|----------------|-------------|--|-------------|
| | | | | | <i>ПЗ-572.13.03.02.2020.678 ПЗ ВКР</i> | <i>Лист</i> |
| <i>Изм.</i> | <i>Лист</i> | <i>№ докум.</i> | <i>Подпись</i> | <i>Дата</i> | | 96 |

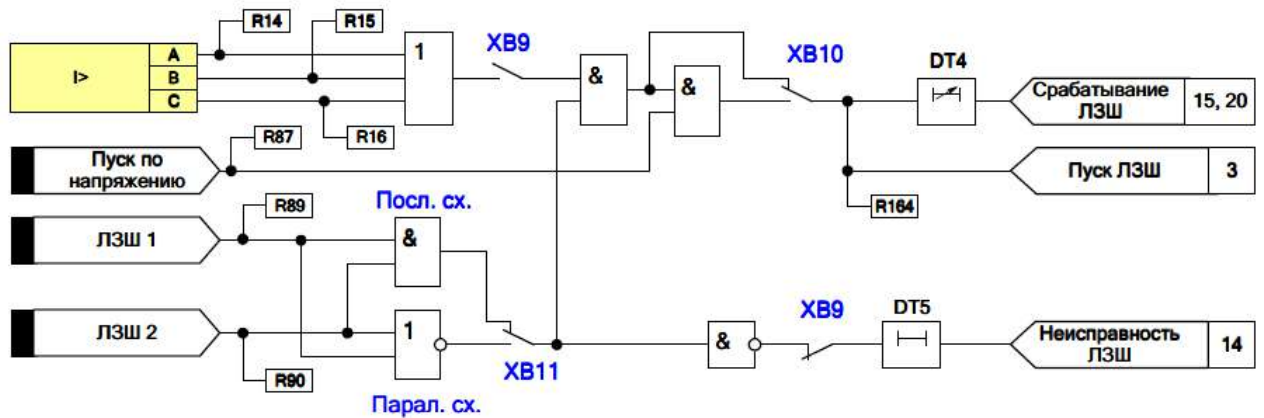


Рисунок 20 – Функциональный схема ступени ЛЗШ

Допустимый диапазон уставок по току ступени МТЗ для ЛЗШ составляет $(0,2-40,00)I_N$ при номинальном вторичном токе ТТ и исполнении фазных аналоговых входов тока на 5 А. Диапазон уставок по выдержке времени составляет от 0 до 10,0 с.

Ток срабатывания ЛЗШ выбирается исходя из условия гарантированной чувствительности при токе двухфазного КЗ в минимальном режиме на шинах РП:

$$I_{\text{ЛЗШ}} \leq \frac{\frac{\sqrt{3}}{2} \cdot I_{\text{КЗ.МИН.РП.ПС}}^{(3)}}{k_{\text{ч.Н}}} \cdot k_{\text{ОТ.Ч.СХ}}^{(2)} = \frac{\frac{\sqrt{3}}{2} \cdot 5348}{1,5} \cdot 1 = 3087,7 \text{ А.}$$

Принятое значение тока срабатывания ЛЗШ больше тока МТЗ СВ РП, следовательно, ложных срабатываний от максимальных токов нагрузки не будет.

Вторичный ток срабатывания ЛЗШ составляет:

$$I_{\text{ЛЗШ.2}} = \frac{I_{\text{ЛЗШ}}}{n_T} \cdot k_{\text{СХ}}^{(3)} = \frac{3087,7 \cdot 5}{200} \cdot 1 = 77,19 \text{ А.}$$

Значение вторичного тока входит в допустимый диапазон уставок по току.

Время выдержки времени ЛЗШ составляет:

$$t_{\text{ЛЗШ}} \geq t_{\text{СРАБ.ИО.Т}} + t_{\text{ПОГРЕШН.ОВ}} + t_{\text{ВОЗВР.ИО.Т}} + t_{\text{ЗАП}} = \\ = 0,04 + 0,025 + 0,05 + 0,1 = 0,215 \text{ с,}$$

где $t_{\text{СРАБ.ИО.Т}}=0,04$ с - время срабатывания исполнительного органа тока при кратности 2 [30];

$t_{\text{ПОГРЕШ.ОВ}}=0,025$ с – погрешность органа времени для независимой характеристики при уставках менее 0,5 с [30];

$t_{\text{ВОЗВР.ИО.Т}}=0,05$ с – время возврата ИО Т [30];

$t_{\text{ЗАП}}=0,1$ с – время запаса [24].

АВР

Включения выключателя при АВР производится по команде от защиты рабочего ввода. Диапазон уставок регулирования по выдержке времени от 0 до 100,0 с.

При работе АВР подается команда на отключение выключателя ввода и, по факту отключения выключателя ввода, команда на включение секционного выключателя при наличии напряжения на резервном источнике.

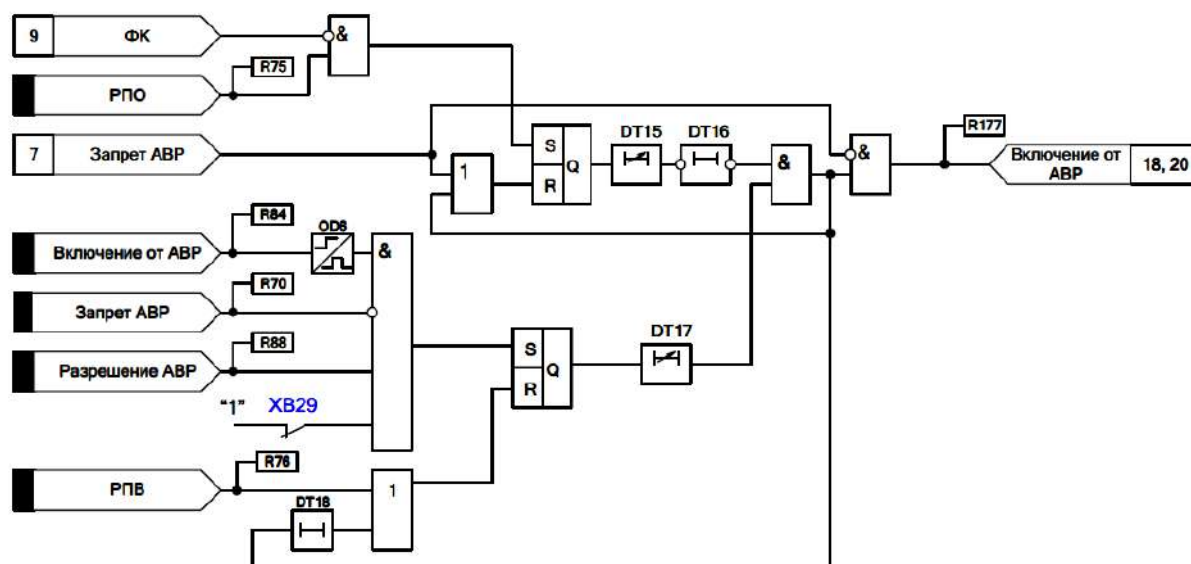


Рисунок 21 – Функциональная схема устройства АВР

УРОВ

Рекомендованное ОАО «ФСК ЕЭС» значение тока срабатывания УРОВ – 0,05-0,1 номинального тока присоединения:

$$I_{\text{УРОВ}} = 0,1 \cdot I_{\text{РАБ.МАКС.СВ.РП}} = 0,1 \cdot 173,2 = 17,32 \text{ А.}$$

Вторичное значение тока срабатывания:

$$I_{\text{УРОВ.2}} = \frac{I_{\text{УРОВ}}}{n_{\text{T}}} \cdot k_{\text{СХ}}^{(3)} = \frac{17,32 \cdot 5}{200} \cdot 1 = 0,43 \text{ А.}$$

Выдержка времени УРОВ:

$$t_{\text{УРОВ}} = t_{\text{ОТКЛ.В}} + t_{\text{ВОЗВР.УРОВ}} + t_{\text{ПОГРЕШ.УРОВ}} + t_{\text{ЗАП}} = \\ = 0,04 + 0,05 + 0,025 + 0,1 = 0,215 \text{ с,}$$

где $t_{\text{ОТКЛ.В}}=0,04$ с – полное время отключения выключателя ВБ-10-20/630;

$t_{\text{ВОЗВР.УРОВ}}=0,05$ с – время возврата реле тока УРОВ [30];

$t_{\text{ПОГРЕШН.УРОВ}}=0,025$ с – погрешность реле времени УРОВ [30];

$t_{\text{ЗАП}}=0,1$ с – время запаса [24].

Таблица 28 – Принятые уставки

| Название уставки | | Значение |
|---|--------------------|------------------|
| МТЗ-1 | | |
| Работа МТЗ-1 | | Предусмотрена |
| Ток срабатывания, А | $I_{\text{МТЗ-1}}$ | 7,09 А |
| Время срабатывания, с | $t_{\text{МТЗ-1}}$ | 2,24 с |
| Автоматическое загроуление уставки | | Не предусмотрено |
| Пуск по напряжению | | Не предусмотрено |
| ЛЗШ | | |
| Работа ЛЗШ | | Предусмотрена |
| Ток срабатывания, А | $I_{\text{ЛЗШ}}$ | 77,19 А |
| Время срабатывания, с | $t_{\text{ЛЗШ}}$ | 0,215 с |
| Пуск по напряжению | | Не предусмотрено |
| Схема ЛЗШ | | Последовательная |
| Пуск МТЗ от ЛЗШ | | Предусмотрено |
| АВР | | |
| Работа АВР | | Предусмотрена |
| Время срабатывания АВР, с | $t_{\text{АВР}}$ | 0 |
| Запрет при неисправности цепей управления | | Не предусмотрено |
| Запрет при самопроизвольном отключении | | Не предусмотрено |
| Запрет при внешнем отключении | | Не предусмотрено |
| Запрет от РКО | | Не предусмотрено |

| | | | | |
|------|------|----------|---------|------|
| Изм. | Лист | № докум. | Подпись | Дата |
|------|------|----------|---------|------|

ПЗ-572.13.03.02.2020.678 ПЗ ВКР

Лист

99

Продолжение таблицы 28

| УРОВ | | |
|-----------------------|------------|---------|
| Работа УРОВ | | Введена |
| Ток срабатывания, А | $I_{УРОВ}$ | 0,43 А |
| Время срабатывания, с | $t_{УРОВ}$ | 0,215 с |

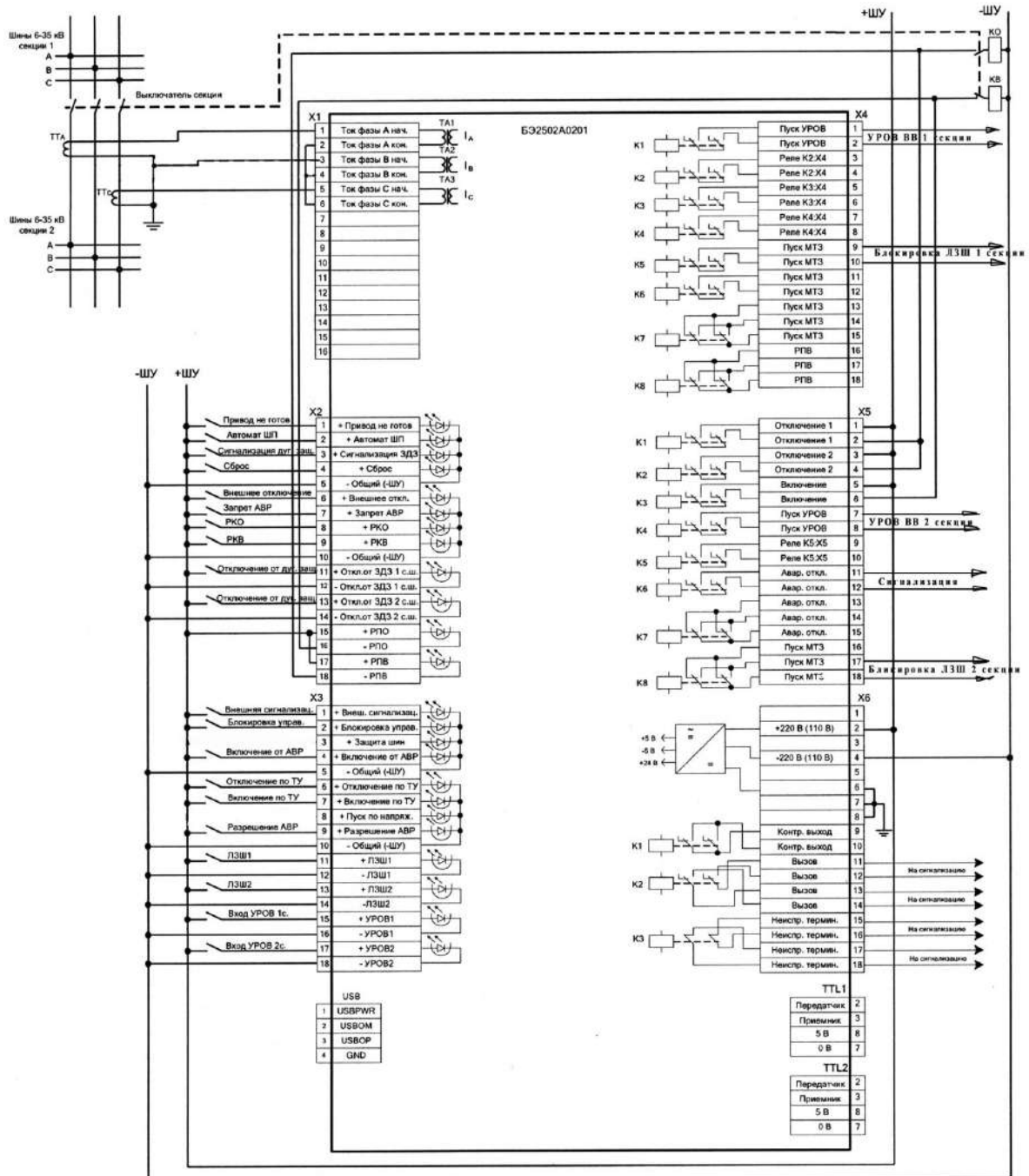


Рисунок 22 – Схема подключения внешних цепей

| | | | | |
|------|------|----------|---------|------|
| Изм. | Лист | № докум. | Подпись | Дата |
|------|------|----------|---------|------|

ПЗ-572.13.03.02.2020.678 ПЗ ВКР

4.6 Вводной выключатель РП

МТЗ с независимой выдержкой времени

Ток срабатывания МТЗ-3 ВВ был найден при вычислении тока срабатывания МТЗ для кабельной линии по 1 условию:

$$I_{\text{МТЗ.ВВ.РП}} = 485,9 \text{ А.}$$

Для ячейки КРУ выбран ТТ – ТЛО-10-2 по каталогу [17] с коэффициентом трансформации 400/5.

Вторичный ток срабатывания МТЗ:

$$I_{\text{МТЗ.ВВ.2}} = \frac{I_{\text{МТЗ.ВВ}}}{n_{\text{T}}} \cdot k_{\text{СХ}}^{(3)} = \frac{485,9 \cdot 5}{400} \cdot 1 = 6,07 \text{ А.}$$

Выдержка времени МТЗ вводного выключателя РП отстраивается от выдержки времени секционного выключателя РП на величину ступени селективности, принятой ранее:

$$t_{\text{МТЗ.ВВ.РП}} = t_{\text{МТЗ.СВ.РП}} + \Delta t = 2,24 + 0,24 = 2,48 \text{ с.}$$

ЛЗШ

В данном УРЗА предусмотрена специальная ступень МТЗ для ЛЗШ.

Ток срабатывания ЛЗШ ВВ:

$$I_{\text{ЛЗШ}} \leq \frac{\frac{\sqrt{3}}{2} \cdot I_{\text{КЗ.МИН.РП}}^{(3)}}{k_{\text{ч.Н.}}} \cdot k_{\text{ОТ.Ч.СХ}}^{(2)} = \frac{\frac{\sqrt{3}}{2} \cdot 5348}{1,5} \cdot 1 = 3087,7 \text{ А.}$$

Принятое значение тока срабатывания ЛЗШ больше тока МТЗ ВВ, следовательно, ложных срабатываний от максимальных токов нагрузки не будет.

Вторичный ток срабатывания ЛЗШ составляет:

$$I_{\text{ЛЗШ.2}} = \frac{I_{\text{ЛЗШ}}}{n_{\text{T}}} \cdot k_{\text{СХ}}^{(3)} = \frac{3087,7 \cdot 5}{400} \cdot 1 = 38,6 \text{ А.}$$

Значение вторичного тока входит в допустимый диапазон уставок по току (от 0,2 до 40,0 номинального вторичного тока).

| | | | | | | |
|-------------|-------------|-----------------|----------------|-------------|--|-------------|
| | | | | | <i>ПЗ-572.13.03.02.2020.678 ПЗ ВКР</i> | <i>Лист</i> |
| <i>Изм.</i> | <i>Лист</i> | <i>№ докум.</i> | <i>Подпись</i> | <i>Дата</i> | | <i>101</i> |

Время выдержки времени ЛЗШ составляет:

$$t_{ЛЗШ} \geq t_{СРАБ.ИО.Т} + t_{ПОГРЕШН.ОВ} + t_{ВОЗВР.ИО.Т} + t_{ЗАП} = 0,04 + 0,025 + 0,05 + 0,1 = 0,215 \text{ с,}$$

где $t_{СРАБ.ИО.Т}=0,04 \text{ с}$ - время срабатывания исполнительного органа тока при кратности 2;

$t_{ПОГРЕШН.ОВ}=0,025 \text{ с}$ – погрешность органа времени для независимой характеристики при уставках менее 0,5 с [31];

$t_{ВОЗВР.ИО.Т}=0,05 \text{ с}$ – время возврата ИО Т [31];

$t_{ЗАП}=0,1 \text{ с}$ – время запаса.

АВР

Обеспечен пуск АВР с выдержкой времени $t_{АВР}$ при снижении междуфазных напряжений ниже уставки функции контроля отсутствия напряжения по факту аварийного отключения выключателя ввода.

Включения выключателя при АВР производится по команде от защиты рабочего ввода. Диапазон уставок регулирования по выдержке времени $t_{АВР}$ от 0,1 до 100,0 с.

При работе АВР подается команда на отключение выключателя ввода и, по факту отключения выключателя ввода, команда на включение секционного выключателя при наличии напряжения на резервном источнике.

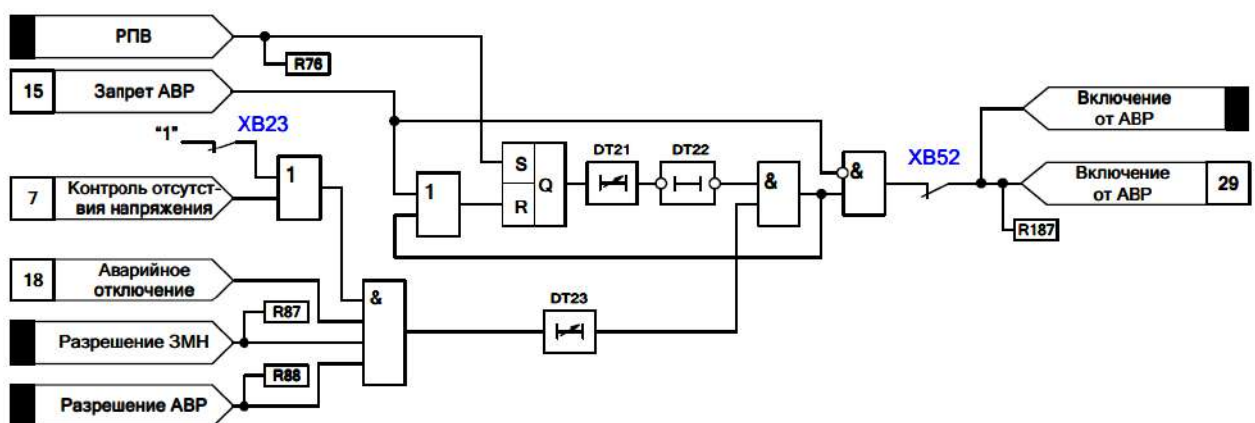


Рисунок 23 – Функциональная схема АВР рабочего ввода

УРОВ

Рекомендованное ОАО «ФСК ЕЭС» значение тока срабатывания УРОВ – 0,05-0,1 номинального тока присоединения:

$$I_{\text{УРОВ}} = 0,1 \cdot I_{\text{РАБ.МАКС.ВВ.РП}} = 0,1 \cdot 346,41 = 34,64 \text{ А.}$$

Вторичное значение тока срабатывания:

$$I_{\text{УРОВ.2}} = \frac{I_{\text{УРОВ}}}{n_{\text{T}}} \cdot k_{\text{СХ}}^{(3)} = \frac{34,64 \cdot 5}{400} \cdot 1 = 0,43 \text{ А.}$$

Выдержка времени УРОВ:

$$\begin{aligned} t_{\text{УРОВ}} &= t_{\text{ОТКЛ.В}} + t_{\text{ВОЗВР.УРОВ}} + t_{\text{ПОГРЕШ.УРОВ}} + t_{\text{ЗАП}} = \\ &= 0,04 + 0,05 + 0,025 + 0,1 = 0,215 \text{ с,} \end{aligned}$$

где $t_{\text{ОТКЛ.В}}=0,04$ с – полное время отключения выключателя ВБ-10-20/630;

$t_{\text{ВОЗВР.УРОВ}}=0,05$ с – время возврата реле тока УРОВ [31];

$t_{\text{ПОГРЕШН.УРОВ}}=0,025$ с – погрешность реле времени УРОВ [31];

$t_{\text{ЗАП}}=0,1$ с – время запаса.

Таблица 29 – Принятые уставки

| Название уставки | | Значение |
|------------------------------------|--------------------|------------------|
| МТЗ-3 | | |
| Работа МТЗ-3 | | Предусмотрена |
| Ток срабатывания, А | $I_{\text{МТЗ-3}}$ | 6,07 А |
| Время срабатывания, с | $t_{\text{МТЗ-3}}$ | 2,48 с |
| Автоматическое загроуление уставки | | Не предусмотрено |
| Пуск по напряжению | | Не предусмотрено |
| ЛЗШ | | |
| Работа ЛЗШ | | Предусмотрена |
| Ток срабатывания, А | $I_{\text{ЛЗШ}}$ | 38,59 А |
| Время срабатывания, с | $t_{\text{ЛЗШ}}$ | 0,215 с |
| Пуск по напряжению | | Не предусмотрено |
| Схема ЛЗШ | | Последовательная |
| Пуск МТЗ от ЛЗШ | | Предусмотрено |

| | | | | |
|------|------|----------|---------|------|
| | | | | |
| Изм. | Лист | № докум. | Подпись | Дата |

ПЗ-572.13.03.02.2020.678 ПЗ ВКР

Лист

103

Продолжение таблицы 29

| АВР | | |
|---|-------------------|------------------|
| Работа АВР | | Предусмотрена |
| Время срабатывания АВР, с | $t_{\text{АВР}}$ | 0 |
| Запрет при неисправности цепей управления | | Не предусмотрено |
| Запрет при самопроизвольном отключении | | Не предусмотрено |
| Запрет при внешнем отключении | | Не предусмотрено |
| Запрет от РКО | | Не предусмотрено |
| УРОВ | | |
| Работа УРОВ | | Введена |
| Ток срабатывания, А | $I_{\text{УРОВ}}$ | 0,43 А |
| Время срабатывания, с | $t_{\text{УРОВ}}$ | 0,215 с |

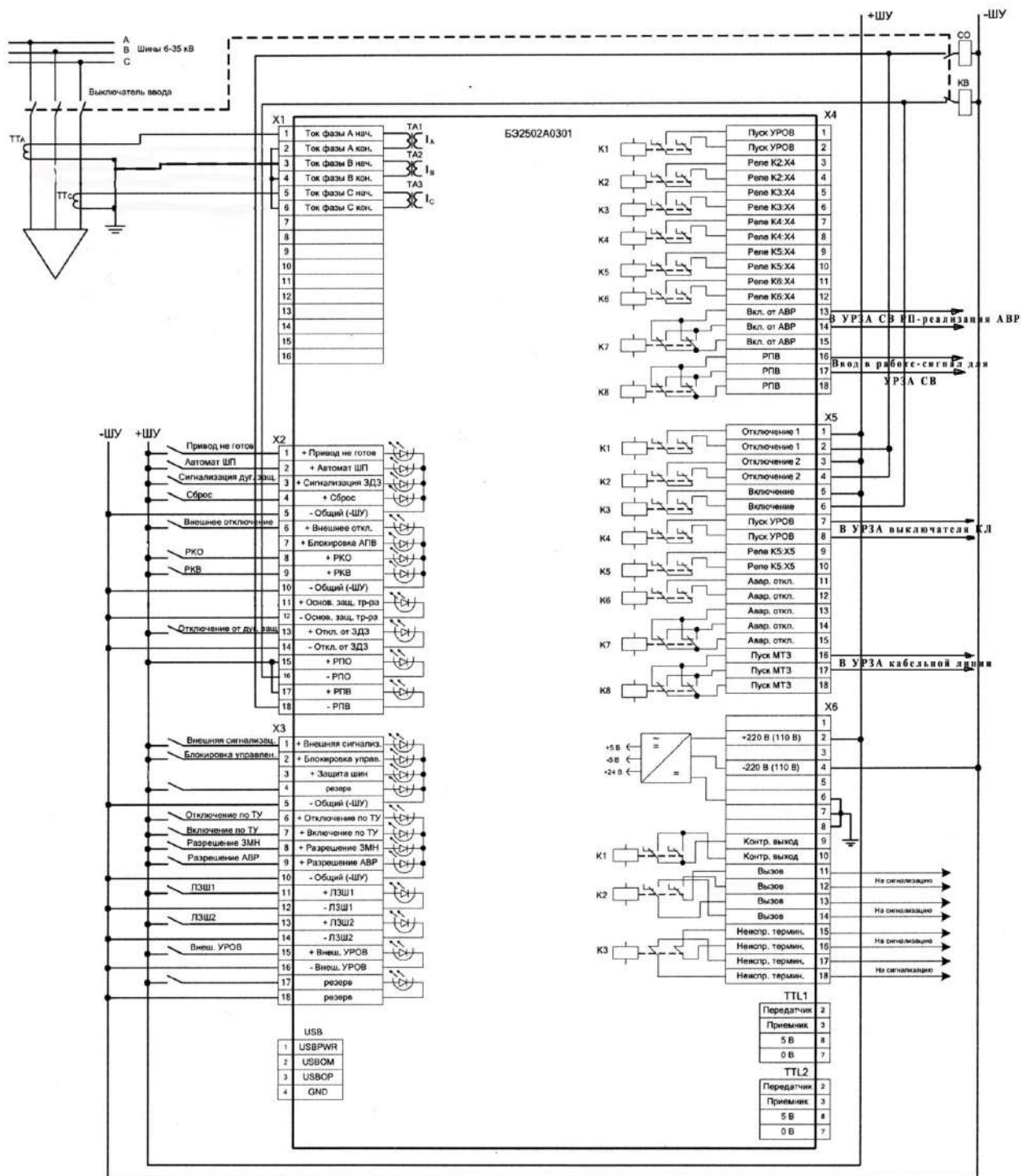


Рисунок 24 – Схема подключения внешних цепей

4.7 Секционный выключатель НН ПС

МТЗ

МТЗ содержит три ненаправленных ступени с возможностью ускорения второй ступени. Каждая ступень МТЗ выполнена в виде трех однофазных реле

| | | | | |
|------|------|----------|---------|------|
| Изм. | Лист | № докум. | Подпись | Дата |
|------|------|----------|---------|------|

ПЗ-572.13.03.02.2020.678 ПЗ ВКР

Лист

105

тока, которые пускаются, когда ток одной или нескольких фаз превышает величину уставки соответствующей ступени.

Ток срабатывания МТЗ СВ выбирается по двум условиям.

1) отстройка от суммарного максимального тока секции:

$$I_{\text{МТЗ.СВ(1)}} \geq \frac{k_{\text{Н}} \cdot k_{\text{СЗ}}}{k_{\text{В}}} \cdot I_{\text{РАБ.МАКС.СВ}} = \frac{1,1 \cdot 2,22}{0,94} \cdot 396,8 = 1032,8;$$

где $k_{\text{Н}}=1,1$ – коэффициент надежности несрабатывания защиты для цифровых реле по [25];

$k_{\text{В}}=0,94$ – коэффициент возврата ИО по току по [30];

$k_{\text{СЗ}}$ – коэффициент самозапуска секции НН ПС.

Вычислим коэффициент самозапуска:

$$k_{\text{СЗ}} = \frac{S_{\text{СЗ}}}{S_{\text{НОМ}}} = \frac{5,3 \cdot 0,8 \cdot 2 + 1 \cdot 2 + 1,4 \cdot 3,0}{0,8 \cdot 2 + 1 \cdot 2 + 3,0} = 2,22;$$

2) Согласование с током срабатывания МТЗ отходящих присоединений (в данном случае с МТЗ КЛ к РП, так как он наибольший):

$$I_{\text{МТЗ.СВ(2)}} \geq k_{\text{Н}} \cdot I_{\text{МТЗ.КЛ}} = 1,1 \cdot 534,5 = 587,9 \text{ А.}$$

Коэффициент чувствительности в ОЗД при двухфазном КЗ в минимальном режиме на шинах НН ПС:

$$k_{\text{ч.МТЗ.СВ.ОЗД}} = \frac{\frac{\sqrt{3}}{2} \cdot I_{\text{КЗ.НН.МИН}}^{(3)}}{I_{\text{МТЗ.СВ}}} \cdot k_{\text{от.ч.СХ}}^{(2)} = \frac{\frac{\sqrt{3}}{2} \cdot 6300}{1032,8} \cdot 1 = 5,28;$$

Коэффициент чувствительности больше нормативного 1,5, пуск по напряжению не требуется.

Коэффициент чувствительности в ЗР при двухфазном КЗ в минимальном режиме в конце КЛ, то есть на шинах РП:

$$k_{\text{ч.МТЗ.СВ.ЗР}} = \frac{\frac{\sqrt{3}}{2} \cdot I_{\text{КЗ.РП.МИН}}^{(3)}}{I_{\text{МТЗ.СВ}}} \cdot k_{\text{от.ч.СХ}}^{(2)} = \frac{\frac{\sqrt{3}}{2} \cdot 5348}{1032,8} \cdot 1 = 4,5;$$

Коэффициент чувствительности больше нормативного 1,2, надежное резервирование обеспечено.

| | | | | | | |
|-------------|-------------|-----------------|----------------|-------------|--|-------------|
| | | | | | <i>ПЗ-572.13.03.02.2020.678 ПЗ ВКР</i> | <i>Лист</i> |
| <i>Изм.</i> | <i>Лист</i> | <i>№ докум.</i> | <i>Подпись</i> | <i>Дата</i> | | 106 |

Оценим чувствительность МТЗ при КЗ за трансформатором 10/0,4 кВ, подключенных к шинам НН ПС:

$$k_{\text{ч.МТЗ.СВЗАТ НН ПС}} = \frac{I_{\text{КЗ.ЗАТ НН ПС}}^{(3)}}{I_{\text{МТЗ.СВ}}} \cdot k_{\text{От.ч.СХДУ}}^{(2)} = \frac{806}{1032,8} \cdot 1 = 0,78;$$

Меньше нормативного 1,2.

Для ячейки КРУ выбран ТТ – ТЛО-10-2 по каталогу [17] с коэффициентом трансформации 400/5.

Вторичный ток срабатывания МТЗ:

$$I_{\text{МТЗ.СВ.2}} = \frac{I_{\text{МТЗ.СВ}}}{n_{\text{T}}} \cdot k_{\text{СХ}}^{(3)} = \frac{1032,8 \cdot 5}{400} \cdot 1 = 12,9 \text{ А.}$$

Выдержка времени МТЗ СВ НН отстраивается от выдержек времени МТЗ отходящих присоединений секций. В данном случае от времени срабатывания МТЗ КЛ к РП при трехфазном КЗ в максимальном режиме в начале КЛ (шины НН ПС). Согласование с предохранителями ТСН не требуется, так как время их срабатывания очень мало и в расчетах не учитывается.

$$t_{\text{МТЗ.СВ.НН}} = t_{\text{МТЗ.КЛ}} + \Delta t = 2,72 + 0,24 = 2,96 \text{ с;}$$

где $\Delta t=0,24$ – ступень селективности для ячеек КРУ с выключателями ВБ-10.

ЛЗШ

Логическая защита шин СВ представляет собой ТО с небольшой выдержкой времени, блокируемую по внешнему дискретному сигналу при пуске МТЗ любого из присоединений системы шин НН ПС. Работает независимо от дуговой защиты.

В выбранном УРЗА предусмотрена ступень МТЗ для ЛЗШ с независимой времятоковой характеристикой.

Допустимый диапазон уставок по току ступени МТЗ для ЛЗШ составляет $(0,2-40,00)I_{\text{Н}}$ при номинальном вторичном токе ТТ и исполнении фазных аналоговых входов тока на 5 А. Диапазон уставок по выдержке времени составляет от 0 до 10,0 с.

| | | | | | | |
|-------------|-------------|-----------------|----------------|-------------|--|-------------|
| | | | | | <i>ПЗ-572.13.03.02.2020.678 ПЗ ВКР</i> | <i>Лист</i> |
| <i>Изм.</i> | <i>Лист</i> | <i>№ докум.</i> | <i>Подпись</i> | <i>Дата</i> | | 107 |

Ток срабатывания ЛЗШ выбирается исходя из условия гарантированной чувствительности при токе двухфазного КЗ в минимальном режиме на шинах НН ПС:

$$I_{\text{ЛЗШ}} \leq \frac{\frac{\sqrt{3}}{2} \cdot I_{\text{КЗ.МИН.НН.ПС}}^{(3)}}{k_{\text{Ч.Н.}}} \cdot k_{\text{ОТ.Ч.СХ}}^{(2)} = \frac{\frac{\sqrt{3}}{2} \cdot 6300}{1,5} \cdot 1 = 3637,3 \text{ А.}$$

Принятое значение тока срабатывания ЛЗШ больше тока МТЗ СВ, следовательно, ложных срабатываний от максимальных токов нагрузки не будет.

Вторичный ток срабатывания ЛЗШ составляет:

$$I_{\text{ЛЗШ.2}} = \frac{I_{\text{ЛЗШ}}}{n_{\text{T}}} \cdot k_{\text{СХ}}^{(3)} = \frac{3637,3 \cdot 5}{400} \cdot 1 = 45,5 \text{ А.}$$

Значение вторичного тока входит в допустимый диапазон уставок по току.

Время выдержки времени ЛЗШ составляет:

$$\begin{aligned} t_{\text{ЛЗШ}} &\geq t_{\text{СРАБ.ИО.Т}} + t_{\text{ПОГРЕШН.ОВ}} + t_{\text{ВОЗВР.ИО.Т}} + t_{\text{ЗАП}} = \\ &= 0,04 + 0,025 + 0,05 + 0,1 = 0,215 \text{ с,} \end{aligned}$$

где $t_{\text{СРАБ.ИО.Т}}=0,04$ с - время срабатывания исполнительного органа тока при кратности 2;

$t_{\text{ПОГРЕШН.ОВ}}=0,025$ с – погрешность органа времени для независимой характеристики при уставках менее 0,5 с [30];

$t_{\text{ВОЗВР.ИО.Т}}=0,05$ с – время возврата ИО Т [30];

$t_{\text{ЗАП}}=0,1$ с – время запаса.

АВР

Включения выключателя при АВР производится по команде от защиты рабочего ввода. Диапазон уставок регулирования по выдержке времени от 0 до 100,0 с.

При работе АВР подается команда на отключение выключателя ввода и, по факту отключения выключателя ввода, команда на включение секционного выключателя при наличии напряжения на резервном источнике.

Обеспечивается возможность запрета АВР от сигналов внешнего и командного отключения, а также при действии на отключение внутренних и внешних токовых защит, УРОВ, а также от внешнего сигнала блокировки.

Выходные сигналы, действующие на включение и отключение выключателей при АВР, формируются на время не более 2,0 с.

УРОВ

Рекомендованное ОАО «ФСК ЕЭС» значение тока срабатывания УРОВ – 0,05-0,1 номинального тока присоединения:

$$I_{\text{УРОВ}} = 0,1 \cdot I_{\text{РАБ.МАКС.СВ}} = 0,1 \cdot 396,8 = 39,7 \text{ А.}$$

Вторичное значение тока срабатывания:

$$I_{\text{УРОВ.2}} = \frac{I_{\text{УРОВ}}}{n_{\text{T}}} \cdot k_{\text{СХ}}^{(3)} = \frac{39,7 \cdot 5}{400} \cdot 1 = 0,5 \text{ А.}$$

Выдержка времени УРОВ:

$$t_{\text{УРОВ}} = t_{\text{ОТКЛ.В}} + t_{\text{ВОЗВР.УРОВ}} + t_{\text{ПОГРЕШ.УРОВ}} + t_{\text{ЗАП}} = \\ = 0,04 + 0,05 + 0,025 + 0,1 = 0,215 \text{ с,}$$

где $t_{\text{ОТКЛ.В}}=0,04$ с – полное время отключения выключателя ВБ-10-20/630;

$t_{\text{ВОЗВР.УРОВ}}=0,05$ с – время возврата реле тока УРОВ [30];

$t_{\text{ПОГРЕШН.УРОВ}}=0,025$ с – погрешность реле времени УРОВ [30];

$t_{\text{ЗАП}}=0,1$ с – время запаса.

Таблица 30 – Принятые уставки

| Название уставки | | Значение |
|------------------------------------|--------------------|------------------|
| МТЗ-1 | | |
| Работа МТЗ-1 | | Предусмотрена |
| Ток срабатывания, А | $I_{\text{МТЗ-1}}$ | 12,9 А |
| Время срабатывания, с | $t_{\text{МТЗ-1}}$ | 2,96 с |
| Автоматическое загроуление уставки | | Не предусмотрено |
| Пуск по напряжению | | Не предусмотрено |
| ЛЗШ | | |
| Работа ЛЗШ | | Предусмотрена |
| Ток срабатывания, А | $I_{\text{ЛЗШ}}$ | 45,5 А |

Продолжение таблицы 30

| | | |
|---|------------|------------------|
| Время срабатывания, с | $t_{ЛЗШ}$ | 0,215 с |
| Пуск по напряжению | | Не предусмотрено |
| Схема ЛЗШ | | Последовательная |
| Пуск МТЗ от ЛЗШ | | Предусмотрено |
| АВР | | |
| Работа АВР | | Предусмотрена |
| Время срабатывания АВР, с | $t_{АВР}$ | 0 |
| Запрет при неисправности цепей управления | | Не предусмотрено |
| Запрет при самопроизвольном отключении | | Не предусмотрено |
| Запрет при внешнем отключении | | Не предусмотрено |
| Запрет от РКО | | Не предусмотрено |
| УРОВ | | |
| Работа УРОВ | | Введена |
| Ток срабатывания, А | $I_{УРОВ}$ | 0,5 А |
| Время срабатывания, с | $t_{УРОВ}$ | 0,215 с |

4.8 Вводной выключатель НН ПС 10 кВ

МТЗ с независимой выдержкой времени

Ток срабатывания МТЗ-3 ВВ отстраивается от тока срабатывания МТЗ СВ:

$$I_{\text{МТЗ.СВ(2)}} \geq k_{\text{Н}} \cdot I_{\text{МТЗ.КЛ}} = 1,1 \cdot 1032,8 = 1136,1 \text{ А.}$$

Коэффициент чувствительности в ОЗД при двухфазном КЗ в минимальном режиме на шинах НН ПС:

$$k_{\text{ч.МТЗ.ВВ.ОЗД}} = \frac{\frac{\sqrt{3}}{2} \cdot I_{\text{КЗ.НН.МИН}}^{(3)}}{I_{\text{МТЗ.ВВ}}} \cdot k_{\text{от.ч.СХ}}^{(2)} = \frac{\frac{\sqrt{3}}{2} \cdot 6300}{1136,1} \cdot 1 = 4,8;$$

Схема соединения ТТ и ИО тока УРЗА – полная звезда. Коэффициент чувствительности в ОЗД больше нормативного значения 1,5, пуск по напряжению не требуется.

Коэффициент чувствительности в ЗР при двухфазном КЗ в минимальном режиме в конце КЛ, то есть на шинах РП:

$$k_{\text{ч.МТЗ.ВВ.ЗР}} = \frac{\sqrt{3} \cdot I_{\text{КЗ.РП.МИН}}^{(3)}}{I_{\text{МТЗ.ВВ}}} \cdot k_{\text{от.ч.СХ}}^{(2)} = \frac{\sqrt{3} \cdot 5348}{1136,1} \cdot 1 = 4,1;$$

Коэффициент чувствительности больше нормативного 1,2, надежное резервирование обеспечено.

Оценим чувствительность МТЗ при КЗ за трансформатором 10/0,4 кВ, подключенных к шинам НН ПС:

$$k_{\text{ч.МТЗ.ВВЗАТННПС}} = \frac{I_{\text{КЗ.ЗАТННПС}}^{(3)}}{I_{\text{МТЗ.ВВ}}} \cdot k_{\text{от.ч.СХДУ}}^{(2)} = \frac{806}{1136,1} \cdot 1 = 0,71;$$

Меньше нормативного 1,2.

Для ячейки КРУ выбран ТТ – ТЛО-10-2 по каталогу [17] с коэффициентом трансформации 1000/5.

Вторичный ток срабатывания МТЗ:

$$I_{\text{МТЗ.ВВ.2}} = \frac{I_{\text{МТЗ.ВВ}}}{n_{\text{T}}} \cdot k_{\text{СХ}}^{(3)} = \frac{1136,1 \cdot 5}{1000} \cdot 1 = 5,68 \text{ А.}$$

Выдержка времени МТЗ ВВ отстраивается от выдержки времени секционного выключателя на ступень селективности, принятую равной 0,24 с, при условии, что во всех ячейках КРУ установлены выключатели ВБ-10.

$$t_{\text{МТЗ.ВВ.НН}} = t_{\text{МТЗ.СВ.НН}} + \Delta t = 2,96 + 0,24 = 3,2 \text{ с.}$$

ЛЗШ

В данном УРЗА предусмотрена специальная ступень МТЗ для ЛЗШ.

Ток срабатывания ЛЗШ ВВ:

$$I_{\text{ЛЗШ}} \leq \frac{\sqrt{3} \cdot I_{\text{КЗ.МИН.НН.ПС}}^{(3)}}{k_{\text{ч.Н}}} \cdot k_{\text{от.ч.СХ}}^{(2)} = \frac{\sqrt{3} \cdot 6300}{1,5} \cdot 1 = 3637,3 \text{ А.}$$

Принятое значение тока срабатывания ЛЗШ больше тока МТЗ СВ, следовательно, ложных срабатываний от максимальных токов нагрузки не будет.

| | | | | | | |
|-------------|-------------|-----------------|----------------|-------------|--|-------------|
| | | | | | <i>ПЗ-572.13.03.02.2020.678 ПЗ ВКР</i> | <i>Лист</i> |
| <i>Изм.</i> | <i>Лист</i> | <i>№ докум.</i> | <i>Подпись</i> | <i>Дата</i> | | 111 |

Вторичный ток срабатывания ЛЗШ составляет:

$$I_{\text{ЛЗШ.2}} = \frac{I_{\text{ЛЗШ}}}{n_{\text{T}}} \cdot k_{\text{СХ}}^{(3)} = \frac{3637,3 \cdot 5}{1000} \cdot 1 = 18,19 \text{ А.}$$

Значение вторичного тока входит в допустимый диапазон уставок по току (от 0,2 до 40,0 номинального вторичного тока).

Время выдержки времени ЛЗШ составляет:

$$t_{\text{ЛЗШ}} \geq t_{\text{СРАБ.ИО.Т}} + t_{\text{ПОГРЕШН.ОВ}} + t_{\text{ВОЗВР.ИО.Т}} + t_{\text{ЗАП}} = \\ = 0,04 + 0,025 + 0,05 + 0,1 = 0,215 \text{ с,}$$

где $t_{\text{СРАБ.ИО.Т}}=0,04$ с - время срабатывания исполнительного органа тока при кратности 2;

$t_{\text{ПОГРЕШН.ОВ}}=0,025$ с – погрешность органа времени для независимой характеристики при уставках менее 0,5 с [31];

$t_{\text{ВОЗВР.ИО.Т}}=0,05$ с – время возврата ИО Т [31];

$t_{\text{ЗАП}}=0,1$ с – время запаса.

АВР

Обеспечен пуск АВР с выдержкой времени $t_{\text{АВР}}$ при снижении междуфазных напряжений ниже уставки функции контроля отсутствия напряжения по факту аварийного отключения выключателя ввода.

Включения выключателя при АВР производится по команде от защиты рабочего ввода. Диапазон уставок регулирования по выдержке времени $t_{\text{АВР}}$ от 0,1 до 100,0 с.

При работе АВР подается команда на отключение выключателя ввода и, по факту отключения выключателя ввода, команда на включение секционного выключателя при наличии напряжения на резервном источнике.

Обеспечивается возможность запрета АВР от сигналов внешнего и командного отключения, а также при действии на отключение внутренних и внешних токовых защит, УРОВ, а также от внешнего сигнала блокировки.

Выходные сигналы, действующие на включение и отключение выключателей при АВР, формируются на время не более 2,0 с.

| | | | | | | |
|-------------|-------------|-----------------|----------------|-------------|--|-------------|
| | | | | | <i>ПЗ-572.13.03.02.2020.678 ПЗ ВКР</i> | <i>Лист</i> |
| <i>Изм.</i> | <i>Лист</i> | <i>№ докум.</i> | <i>Подпись</i> | <i>Дата</i> | | 112 |

УРОВ

Рекомендованное ОАО «ФСК ЕЭС» значение тока срабатывания УРОВ – 0,05-0,1 номинального тока присоединения:

$$I_{\text{УРОВ}} = 0,1 \cdot I_{\text{РАБ.МАКС.ВВ}} = 0,1 \cdot 808,3 = 80,8 \text{ А.}$$

Вторичное значение тока срабатывания:

$$I_{\text{УРОВ.2}} = \frac{I_{\text{УРОВ}}}{n_{\text{T}}} \cdot k_{\text{СХ}}^{(3)} = \frac{80,8 \cdot 5}{1000} \cdot 1 = 0,4 \text{ А.}$$

Выдержка времени УРОВ:

$$\begin{aligned} t_{\text{УРОВ}} &= t_{\text{ОТКЛ.В}} + t_{\text{ВОЗВР.УРОВ}} + t_{\text{ПОГРЕШ.УРОВ}} + t_{\text{ЗАП}} = \\ &= 0,04 + 0,05 + 0,025 + 0,1 = 0,215 \text{ с,} \end{aligned}$$

где $t_{\text{ОТКЛ.В}}=0,04$ с – полное время отключения выключателя ВБ-10-20/630;

$t_{\text{ВОЗВР.УРОВ}}=0,05$ с – время возврата реле тока УРОВ [31];

$t_{\text{ПОГРЕШН.УРОВ}}=0,025$ с – погрешность реле времени УРОВ [31];

$t_{\text{ЗАП}}=0,1$ с – время запаса.

Таблица 31 – Принятые уставки

| Название уставки | | Значение |
|------------------------------------|--------------------|------------------|
| МТЗ-3 | | |
| Работа МТЗ-3 | | Предусмотрена |
| Ток срабатывания, А | $I_{\text{МТЗ-3}}$ | 5,68 А |
| Время срабатывания, с | $t_{\text{МТЗ-3}}$ | 3,2 с |
| Автоматическое загроуление уставки | | Не предусмотрено |
| Пуск по напряжению | | Не предусмотрено |
| ЛЗШ | | |
| Работа ЛЗШ | | Предусмотрена |
| Ток срабатывания, А | $I_{\text{ЛЗШ}}$ | 18,19 А |
| Время срабатывания, с | $t_{\text{ЛЗШ}}$ | 0,215 с |
| Пуск по напряжению | | Не предусмотрено |
| Схема ЛЗШ | | Последовательная |
| Пуск МТЗ от ЛЗШ | | Предусмотрено |

| | | | | |
|------|------|----------|---------|------|
| | | | | |
| Изм. | Лист | № докум. | Подпись | Дата |

ПЗ-572.13.03.02.2020.678 ПЗ ВКР

Лист

113

Продолжение таблицы 31

| АВР | | |
|---|-------------------|------------------|
| Работа АВР | | Предусмотрена |
| Время срабатывания АВР, с | $t_{\text{АВР}}$ | 0 |
| Запрет при неисправности цепей управления | | Не предусмотрено |
| Запрет при самопроизвольном отключении | | Не предусмотрено |
| Запрет при внешнем отключении | | Не предусмотрено |
| Запрет от РКО | | Не предусмотрено |
| УРОВ | | |
| Работа УРОВ | | Введена |
| Ток срабатывания, А | $I_{\text{УРОВ}}$ | 0,40 А |
| Время срабатывания, с | $t_{\text{УРОВ}}$ | 0,215 с |

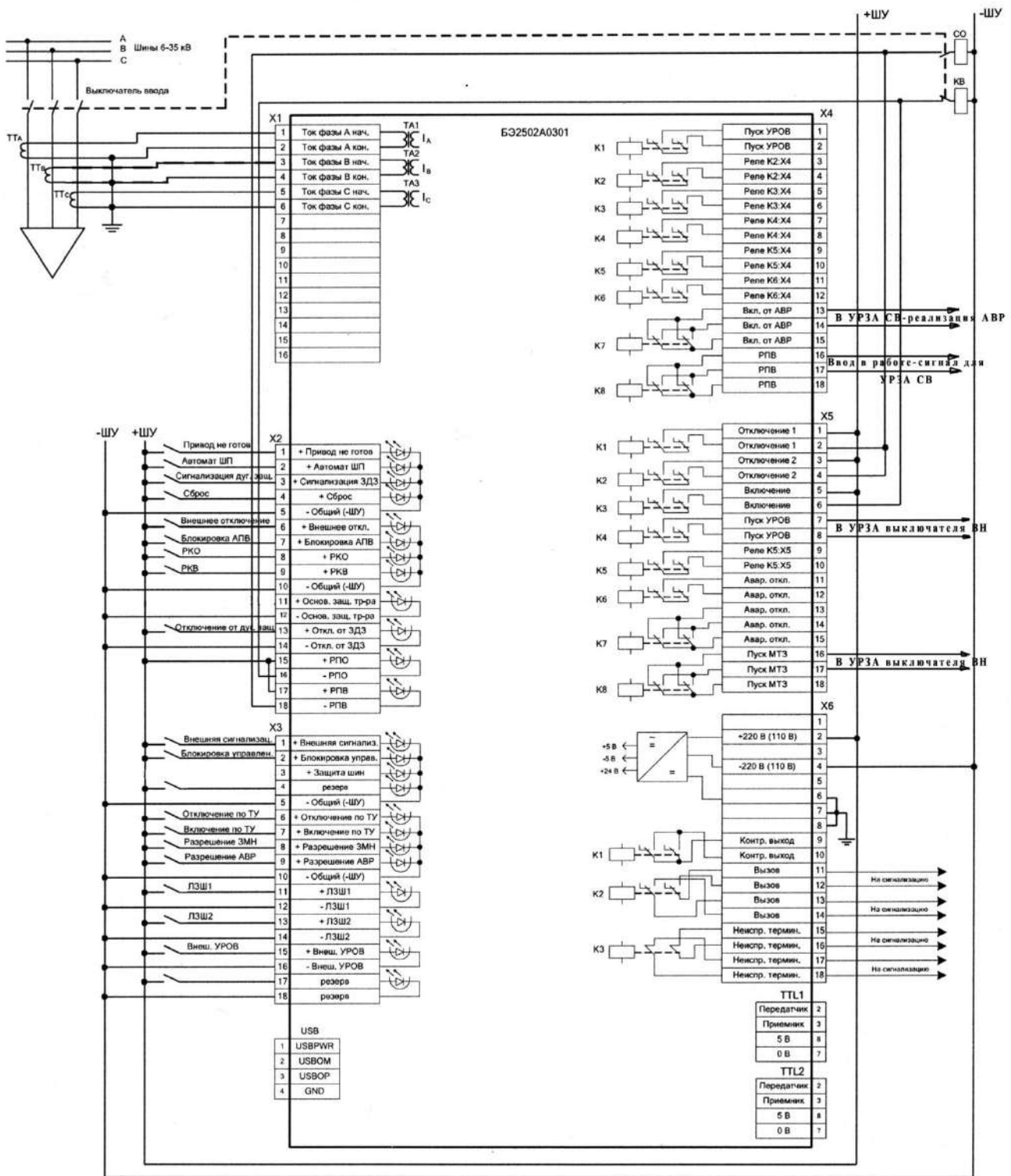


Рисунок 25 – Схема подключения внешних цепей

4.9 Ячейка трансформатора напряжения

Защита минимального напряжения – 1 степень

Обеспечивается пуск АВР с выдержкой времени t_{ABP} при снижении междупазных напряжений ниже уставки по факту аварийного отключения выключателя ввода.

Устройство формирует пусковой сигнал для АВР в зависимости от положения соответствующих программных накладок. Принимаем срабатывание ЗМН-1 в качестве пускового сигнала для АВР. Каждая из ступеней ЗМН срабатывает при снижении всех трех напряжений ниже уставок соответствующих ИО минимального напряжения.

Диапазон уставок по напряжению срабатывания ИО всех ступеней ЗМН от 5 до 100 В. Диапазон уставок по выдержке времени ЗМН от 0,2 до 100,0 с.

Напряжение срабатывания, рекомендуемое:

$$U_{ЗМН-1} = 30 \text{ В.}$$

При работе АВР подается команда на отключение выключателя ввода и, по факту отключения выключателя ввода, команда на включение секционного выключателя при наличии напряжения на резервном источнике. Контроль наличия напряжения (КНН) на секции шин обеспечивается при одновременном повышении вторичных напряжений U_{AB} , U_{BC} , U_{CA} выше уставки ИО минимального напряжения при наличии сигнала «Автомат ТН». При этом обеспечивается действие на выходное реле сигналом «Отсутствие напряжения». Уставка КНН принимается в соответствии с [25]:

$$U_{КНН} = 60 \text{ В.}$$

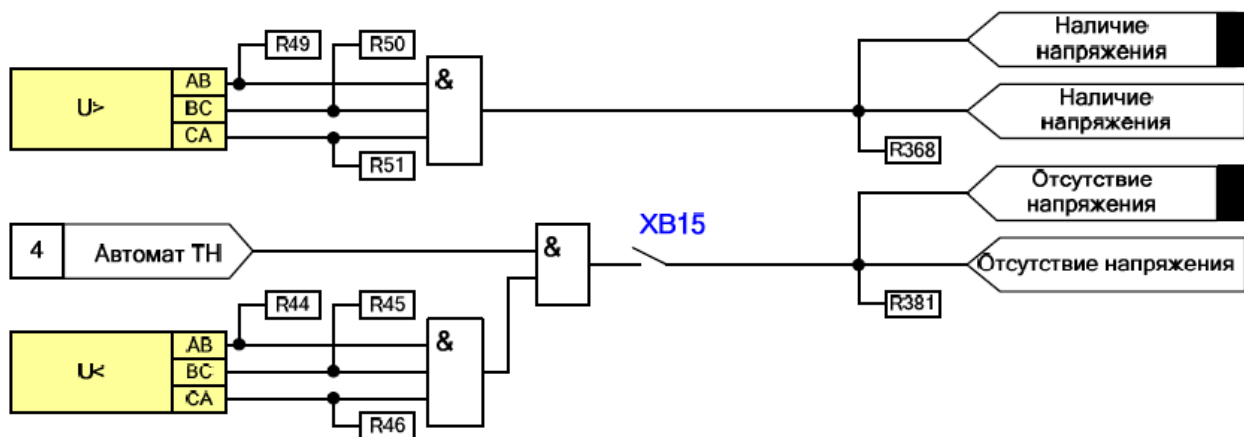


Рисунок 26 – Функциональная схема контроля напряжения на секции

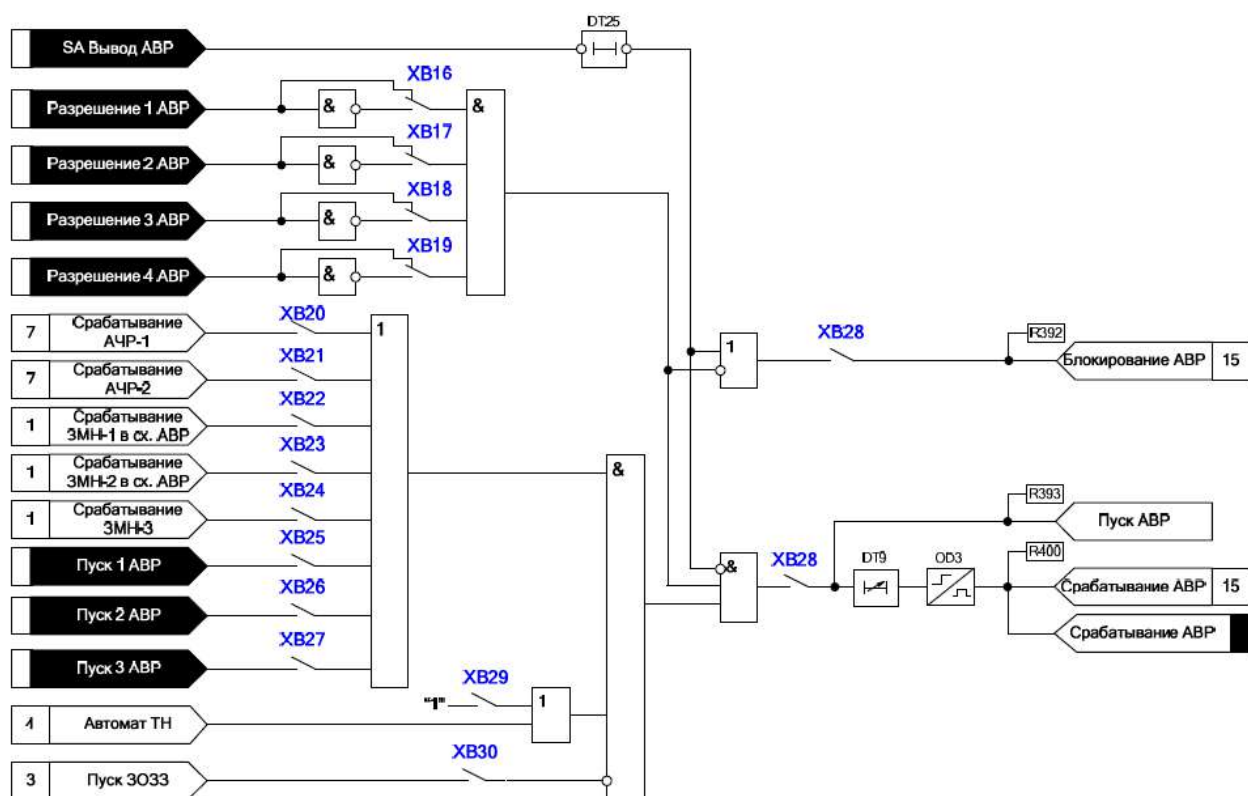


Рисунок 27 – Функциональная схема АБР

Выдержка времени:

$$t_{3МН-1} = t_{МАКС.РЗ} + \Delta t;$$

где $t_{МАКС.РЗ}$ – наибольшая выдержка времени защит присоединений ПС, КЗ в зоне действия которых могут вызвать снижение напряжения на секции шин 10 кВ, контролируемого АБР ниже принятого напряжения срабатывания;

Δt – ступень селективности.

| | | | | |
|------|------|----------|---------|------|
| Изм. | Лист | № докум. | Подпись | Дата |
|------|------|----------|---------|------|

ПО по напряжению АВР может сработать только при близком трехфазном КЗ. При любом виде двухфазного КЗ, два из трех линейных напряжений, контролируемых ЗМН, не могут опуститься ниже 1,5 фазного.

ПО по напряжению АВР может сработать при трехфазном КЗ в конце отходящих от секций шин НН ПС КЛ (в макс. или мин. режимах). Максимальное время действия защиты при этом не превысит выдержки времени МТЗ трансформатора.

Определим степень селективности между ОВ ЗМН-1 и МТЗ трансформатора:

$$\Delta t = t_{\text{ОТКЛ.В.Т}} + 2 \cdot t_{\text{ПОГРЕШН.ОВ}} + t_{\text{ВОЗВР.ИО}} + t_{\text{ЗАП}} = 0,04 + 2 \cdot 0,025 + 0,04 + 0,1 = 0,23,$$

где $t_{\text{ОТКЛ.В.Т}}=0,04$ с – полное время отключения выключателя ВБ-10-20/630;

$t_{\text{ВОЗВР.ИО}}=0,05$ с – время возврата реле тока УРОВ [32];

$t_{\text{ПОГРЕШН.ОВ}}=0,025$ с – погрешность реле времени УРОВ [32];

$t_{\text{ЗАП}}=0,1$ с – время запаса.

$$t_{\text{ЗМН-1}} = t_{\text{МТЗ-2.Т}} + \Delta t = 3,7 + 0,23 = 3,93 \text{ с.}$$

УКИ (неселективная сигнализация при ОЗЗ)

ЗОЗЗ срабатывает при повышении напряжении $3U_0$ выше уставки ИО нулевой последовательности (ИО НП). Срабатывание ЗОЗЗ обеспечивается с выдержкой времени ДТ6.

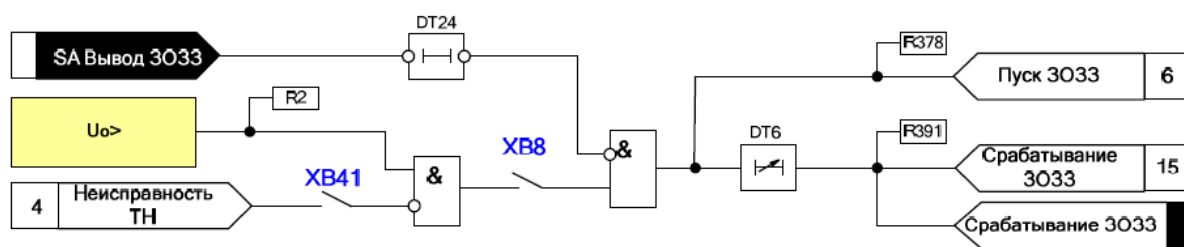


Рисунок 28 – Функциональная схема ЗОЗЗ

ЗОЗЗ реализована по утроенному напряжению нулевой последовательности $3U_0$. Уставка срабатывания ИО по напряжению ЗОЗЗ задается относительно вторичного напряжения дополнительной обмотки («разомкнутого треугольника») ТН.

Напряжение срабатывания принимается:

$$U_{\text{ОЗЗ}} = 15 \text{ В.}$$

Входит в диапазон уставок ИО ЗОЗЗ по напряжению $3U_0$ от 1 до 100 В.

Время срабатывания принимается по [33]:

$$t_{\text{ОЗЗ}} = 9 \text{ с.}$$

Входит в диапазон уставок по выдержке времени от 0,2 до 100,0 с.

Таблица 32 – Принятые уставки

| Название уставки | | Значение |
|------------------------------------|--------------------|---------------|
| ЗМН-1 | | |
| Работа ЗМН-1 | | Предусмотрена |
| Напряжение срабатывания, В | $U_{\text{ЗМН-1}}$ | 30 В |
| Время срабатывания, В | $t_{\text{ЗМН-1}}$ | 3,93 с |
| Контроль наличия напряжения | | |
| Напряжение срабатывания, В | $U_{\text{КНН}}$ | 60 В |
| ЗОЗЗ | | |
| Работа ЗОЗЗ | | Предусмотрена |
| Напряжение срабатывания, В | $U_{\text{ЗОЗЗ}}$ | 15 В |
| Время срабатывания ЗОЗЗ, с | $t_{\text{ЗОЗЗ}}$ | 9 с |
| Напряжение $3U_0$ | | Измеряется |

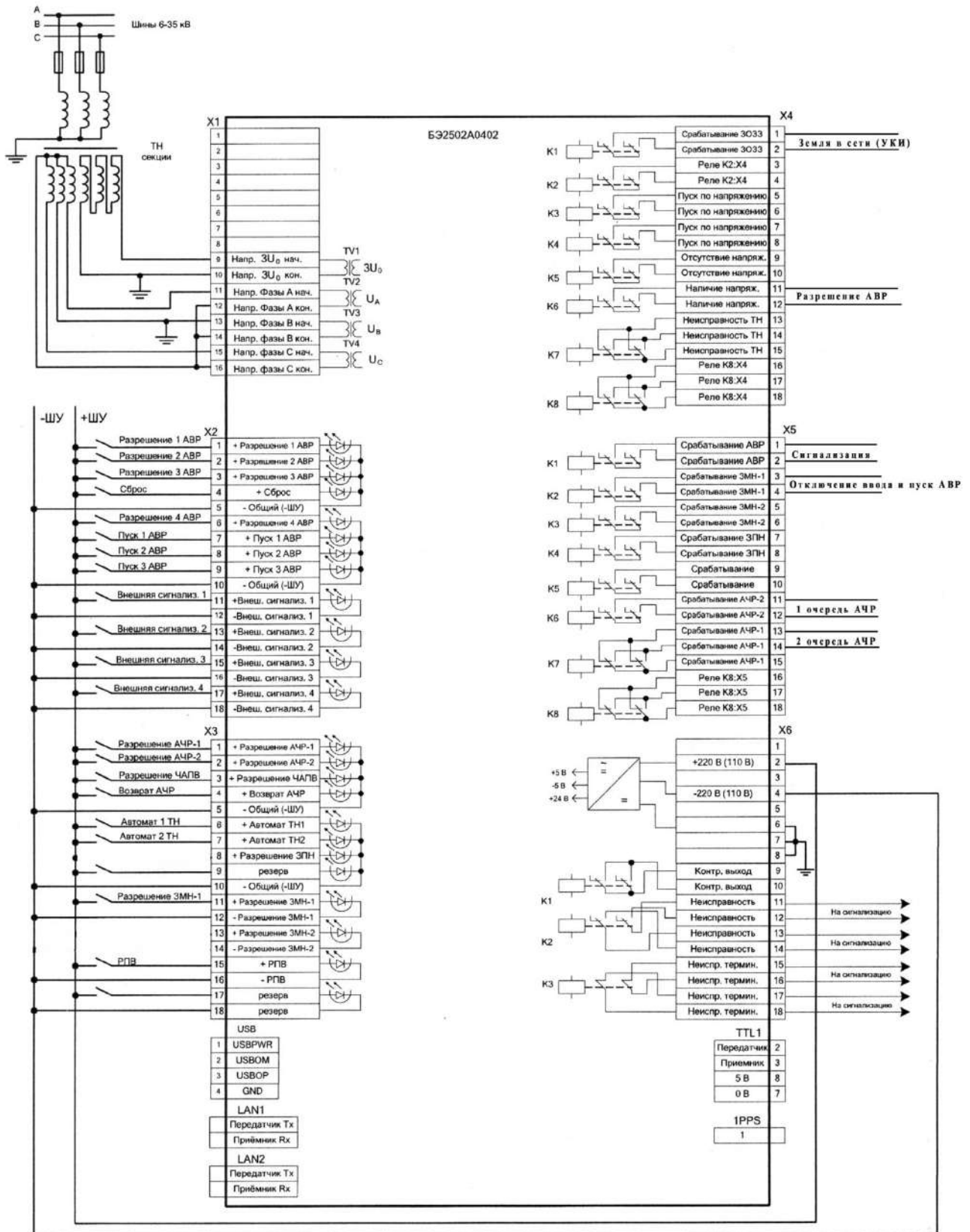


Рисунок 29 – Схема подключения внешних цепей ТН секций шин НН

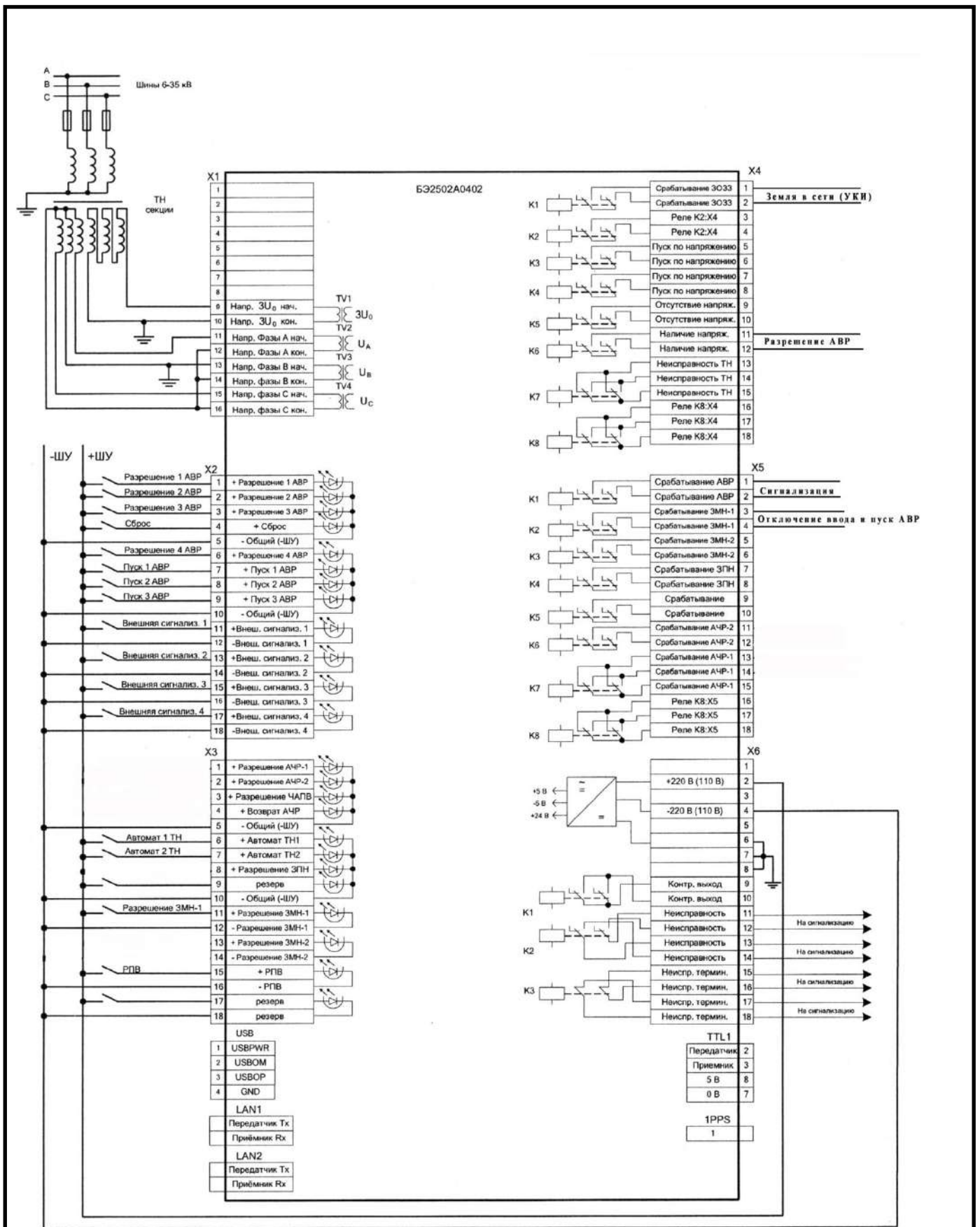


Рисунок 30 – Схема подключения внешних цепей ТН секций шин РП

4.10 Трансформатор 110/10 кВ

ДЗТ с торможением

Дифференциальная защита трансформатора предназначена для отключения практически всех видов замыканий внутри защищаемой зоны, в том числе с малым током замыкания.

Дифференциальная защита трансформатора включает в себя:

- дифференциальный орган с торможением;
- дифференциальную токовую отсечку.

Принцип действия защиты основан на выявлении дифференциального тока в фазах, величина которого сравнивается с уставкой и при превышении уставки производится отключение защищаемого объекта.

Дифференциальную защиту трансформаторов необходимо отстраивать от токов небаланса в нормальных режимах и при внешних повреждениях, а также от броска тока намагничивания. Отстройка от токов небаланса производится за счет выбора уставок тормозной характеристики. Отстройка от режимов броска тока намагничивания обеспечивается с помощью торможения от ИО блокировки по второй гармонике.

Тормозная характеристика срабатывания дифференциального органа с торможением состоит из трех участков:

- участок 1 – горизонтальный участок характеристики, определяет минимальное значение дифференциального тока срабатывания, $I_{\text{Диф.мин}}^*$ (о.е.);
- участок 2 – имеет регулируемый наклон, тангенс угла наклона характеристики (по отношению к оси относительных величин тормозного тока) определяется расчетным значением коэффициента торможения $K_{\text{ТОРМ}}$, выбранным для диапазона значений тормозного тока от $I_{\text{ИЗЛ1}}^*$ до $I_{\text{ИЗЛ2}}^*$;
- участок 3 – имеет фиксированный наклон, соответствующий коэффициенту торможения $K_{\text{ТОРМ}} = 1,0$, определяет условия срабатывания дифференциального органа с торможением при расчетных значениях тормозного тока, превышающих значение $I_{\text{ИЗЛ2}}^*$.

| | | | | | | |
|-------------|-------------|-----------------|----------------|-------------|--|-------------|
| | | | | | <i>ПЗ-572.13.03.02.2020.678 ПЗ ВКР</i> | <i>Лист</i> |
| <i>Изм.</i> | <i>Лист</i> | <i>№ докум.</i> | <i>Подпись</i> | <i>Дата</i> | | 122 |

Для расчета уставок защиты используется методика, изложенная в Рекомендациях по расчету уставок [34].

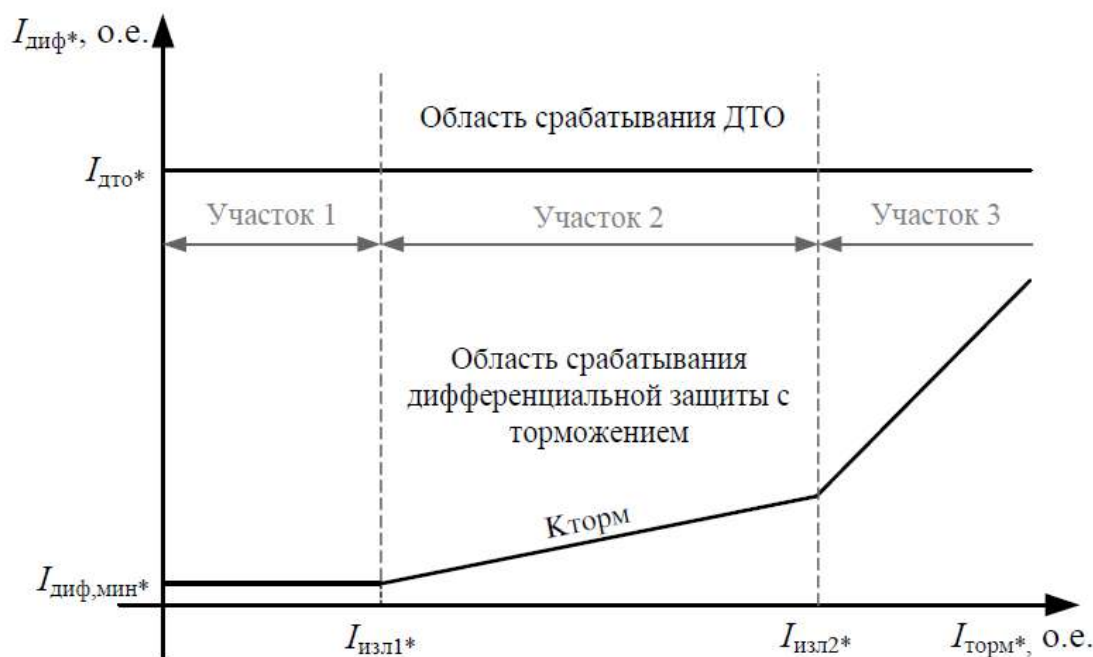


Рисунок 31 – Тормозная характеристика дифференциальной защиты трансформатора

Выбор уставок цифровой компенсации фазового сдвига и выравнивания токов плеч

В устройстве защиты предусмотрена возможность цифрового преобразования «звезда-треугольник» для ТТ. Это задается с помощью уставок «Преобразование Yd ВН» для стороны ВН и «Преобразование Yd НН» для стороны НН. Уставки имеют следующие состояния:

- «Y/y». Используется в случае, если преобразование «звезда-треугольник» не требуется;
- «Y/d1». Используется в случае обратного чередования фаз, если требуется преобразование «звезда-треугольник»;
- «Y/d11». Используется в случае прямого чередования фаз, если требуется преобразование «звезда-треугольник».

Так как трансформаторы тока имеют одинаковые схемы соединения «звезда-звезда», а силовой трансформатор имеет схему и группу соединения обмо-

ток «звезда-треугольник–11», то принимаются уставки: «Преобразование ВН» - «Y/d11» и «Преобразование НН» - «Y/y».

Непосредственное сравнение вторичных токов в дифференциальной защите трансформатора невозможно ввиду их неравенства в условиях нормальной работы и при внешних КЗ. Это объясняется тем, что для трансформатора токи, протекающие в обмотках ВН и НН в указанных режимах, не равны по значению. Кроме того, практически невозможно выбрать по шкале номинальных токов ТТ, выпускаемых заводами, такие ТТ, при которых вторичные токи в плечах дифференциальной защиты были одинаковыми. Конструктивное исполнение ТТ на стороне ВН и НН также обычно различно, что обуславливает различие их характеристик и вносит дополнительные погрешности. В связи с этим, во избежание значительного возрастания токов небаланса, необходимо выравнивать вторичные токи защиты.

Выравнивание вторичных токов, используемых в дифференциальной защите, выполняется приведением их к номинальной мощности защищаемого трансформатора и выполнением расчетов в относительных единицах, то есть в долях от номинального тока защищаемого трансформатора.

Номинальные токи сторон ВН и НН силового трансформатора:

$$I_{\text{НОМ.ВН}} = \frac{S_{\text{НОМ}}}{\sqrt{3} \cdot U_{\text{НОМ.ВН}}} = \frac{10000}{\sqrt{3} \cdot 115} = 50,2 \text{ А};$$

$$I_{\text{НОМ.НН}} = \frac{S_{\text{НОМ}}}{\sqrt{3} \cdot U_{\text{НОМ.НН}}} = \frac{10000}{\sqrt{3} \cdot 11} = 524,9 \text{ А}.$$

Значения вторичных токов в номинальном режиме:

$$I_{\text{ВН.2}} = \frac{I_{\text{НОМ.ВН}}}{k_{\text{ТТ}}} \cdot k_{\text{СХ}} = \frac{50,2 \cdot 5 \cdot 1}{100} = 2,51 \text{ А};$$

$$I_{\text{НН.2}} = \frac{I_{\text{НОМ.НН}}}{k_{\text{ТТ}}} \cdot k_{\text{СХ}} = \frac{524,9 \cdot 5 \cdot 1}{1000} = 2,62 \text{ А};$$

Коэффициенты цифрового выравнивания токов плеч, используемые в термине, рассчитываются программно по формуле:

$$k_{\text{ВЫР}} = \frac{\sqrt{3} \cdot U_{\text{НОМ}} \cdot I_1 \cdot I_{\text{НОМ.2}}}{S_{\text{МАКС}} \cdot I_2},$$

где $I_{\text{НОМ.2}}$ – номинальный ток выбранного ответвления токового входа терминала, подключенного к измерительному трансформатору, равен 5 А;

$S_{\text{МАКС}}$ – номинальная мощность трансформатора, определяемая как максимальная из номинальных мощностей обмоток, то есть мощность при 40% перегрузке.

$$k_{\text{ВЫР.ВН}} = \frac{\sqrt{3} \cdot 115 \cdot 5,2 \cdot 5}{1,4 \cdot 10000 \cdot 2,5} = 1,42,$$

$$k_{\text{ВЫР.НН}} = \frac{\sqrt{3} \cdot 11 \cdot 524,9 \cdot 5}{1,4 \cdot 10000 \cdot 2,52} = 1,36,$$

Коэффициент выравнивания по каждой из сторон силового трансформатора должен быть не менее 0,5 и не более 5,0.

Тормозная характеристика срабатывания ДЗТ

Первую точку излома, ограничивающую первый (горизонтальный) участок тормозной характеристики, принимается равной $I_{\text{ИЗЛ}*} = 0,5$.

Уставка задается в долях от номинального тока защищаемого трансформатора.

Расчет минимального дифференциального тока срабатывания

Уставки характеристики, определяющие дифференциальный ток срабатывания на участках, отстраиваются от токов небаланса в нормальных режимах и при внешних повреждениях. Относительный ток небаланса в общем виде может быть определен как сумма трех составляющих, которые обусловлены погрешностями ТТ, погрешностью регулирования и погрешностью выравнивания токов плеч в устройстве защиты.

$$I_{\text{НБ.РАСЧ}*} = I'_{\text{НБ.РАСЧ}*} + I''_{\text{НБ.РАСЧ}*} + I'''_{\text{НБ.РАСЧ}*};$$

$$I'_{\text{НБ.РАСЧ}*} = k_{\text{ОДН}} \cdot k_{\text{ПЕР}} \cdot \varepsilon_* \cdot I_{\text{РАСЧ}*};$$

$$I''_{\text{НБ.РАСЧ}*} = \Delta U_{\text{РЕГ}*} \cdot I_{\text{РАСЧ}*};$$

$$I'''_{\text{НБ.РАСЧ}*} = \Delta f_{\text{ВЫР}*} \cdot I_{\text{РАСЧ}*};$$

| | | | | | | |
|------|------|----------|---------|------|--|------|
| | | | | | <i>ПЗ-572.13.03.02.2020.678 ПЗ ВКР</i> | Лист |
| Изм. | Лист | № докум. | Подпись | Дата | | 125 |

где $I'_{\text{НБ.РАСЧ*}}$ – составляющая тока небаланса, обусловленная погрешностью ТТ;

$k_{\text{ОДН}}$ – коэффициент однотипности ТТ. Для защиты данной фирмы во всех рассматриваемых режимах рекомендуется принимать равным 1,0;

$k_{\text{ПЕР}}$ – коэффициент, учитывающий переходный режим (наличие апериодической составляющей тока);

ε_* – относительная полная погрешность ТТ. При определении минимального дифференциального тока срабатывания рекомендуется принимать $\varepsilon_*=0,05$, при выборе параметров второго и третьего участков тормозной характеристики, обеспечивающих отстройку от тока небаланса, принимается значение $\varepsilon_*=0,1$;

$I''_{\text{НБ.РАСЧ*}}$ – составляющая тока небаланса, обусловленная регулированием напряжения защищаемого трансформатора;

$\Delta U_{\text{РЕГ*}}$ – погрешность, обусловленная регулированием напряжения под нагрузкой на сторонах защищаемого трансформатора и принимаемая равной максимальному отклонению напряжения от номинального в сторону отрицательного или положительного регулирования;

$I'''_{\text{НБ.РАСЧ*}}$ – составляющая тока небаланса, обусловленная погрешностью выравнивания токов плеч в терминале защиты.

$\Delta f_{\text{ВЫР*}}$ – относительная погрешность выравнивания токов плеч в терминале защиты. С учетом точности каналов измерения рекомендуется принимать равной 0,04;

$I_{\text{РАСЧ*}}$ – относительный ток в режиме, для которого производится расчет небаланса.

Минимальный дифференциальный ток срабатывания, определяющий уставку по дифференциальному току на первом (горизонтальном) участке, рекомендуется выбирать по условию отстройки от тока небаланса в нормальном режиме работы трансформатора:

$$I_{\text{ДИФ.МИН*}} \geq k_{\text{ОТС}} \cdot I_{\text{НБ.РАСЧ*}},$$

где $k_{\text{ОТС}}=1,1-1,3$ – коэффициент отстройки, учитывающий ошибки расчета и необходимый запас;

$I_{\text{НБ.РАСЧ}^*}$ – расчетный ток небаланса, определяемый по формуле , для режима, соответствующего началу торможения. При этом коэффициент переходного режима $k_{\text{ПЕР}}$ рекомендуется принимать равным 1,0, а относительный ток в нормальном режиме – тормозному току в конце первого участка $I_{\text{РАСЧ}^*} = I_{\text{ИЗЛ}^*} = 0,5$.

Уставка задается в процентах от номинального тока защищаемого трансформатора, т.е. полученное значение уставки необходимо умножить на 100 %.

Таким образом, составляющая тока небаланса, обусловленная погрешностью ТТ равна:

$$I'_{\text{НБ.РАСЧ}^*} = k_{\text{ОДН}} \cdot k_{\text{ПЕР}} \cdot \varepsilon_* \cdot I_{\text{РАСЧ}^*} = 1 \cdot 1 \cdot 0,05 \cdot 0,5 = 0,025;$$

Составляющая тока небаланса, обусловленная регулированием напряжения защищаемого трансформатора:

$$I''_{\text{НБ.РАСЧ}^*} = \Delta U_{\text{РЕГ}^*} \cdot I_{\text{РАСЧ}^*} = 0,16 \cdot 0,5 = 0,08;$$

Составляющая тока небаланса, обусловленная погрешностью выравнивания токов плеч в терминале защиты:

$$I'''_{\text{НБ.РАСЧ}^*} = \Delta f_{\text{ВЫР}^*} \cdot I_{\text{РАСЧ}^*} = 0,04 \cdot 0,5 = 0,02;$$

Относительный ток небаланса:

$$I_{\text{НБ.РАСЧ}^*} = I'_{\text{НБ.РАСЧ}^*} + I''_{\text{НБ.РАСЧ}^*} + I'''_{\text{НБ.РАСЧ}^*} = 0,025 + 0,08 + 0,02 = 0,125;$$

Минимальный дифференциальный ток срабатывания:

$$I_{\text{ДИФ.МИН}^*} \geq k_{\text{ОТС}} \cdot I_{\text{НБ.РАСЧ}^*} = 1,2 \cdot 0,125 = 0,15.$$

Нижний предел величины уставки минимального дифференциального тока срабатывания, который можно выставить в терминале, равен 0,3, а рассчитанное значение – 0,15, исходя из этого, уставку минимального дифференциального тока срабатывания принимаем равной 0,3. Для задания уставки полученное значение умножается на 100%, то есть 30%.

Выбор значения второй точки излома тормозной характеристики

При выборе уставок, определяющих второй участок тормозной характеристики дифференциальной защиты, в качестве расчетных рассматриваются токи внешнего КЗ небольшой кратности, а также токи при действии АВР на двухтрансформаторных подстанциях, имеющих в составе нагрузки двигателя напряжением 6–10 кВ, при АПВ линии, питающей двигательную нагрузку и в других случаях.

С учетом этого вторую точку излома, ограничивающую второй (наклонный) участок тормозной характеристики, принимается равной $I_{\text{ИЗЛ2}^*} = 1,5$. Уставка задается в долях от номинального тока защищаемого трансформатора.

Расчет коэффициента торможения первого наклонного участка тормозной характеристики

Коэффициент торможения первого наклонного участка рекомендуется рассчитывать по выражению:

$$K_{\text{ТОРМ}} = \frac{I_{\text{ДИФ.РАСЧ}^*} - I_{\text{ДИФ.МИН}^*}}{I_{\text{ИЗЛ2}^*} - I_{\text{ИЗЛ1}^*}} \cdot 100\%,$$

где $I_{\text{ДИФ.РАСЧ}^*} = k_{\text{ОТС}} \cdot I_{\text{НБ.РАСЧ}^*}$ – расчетный дифференциальный ток срабатывания при расчетном внешнем КЗ;

$k_{\text{ОТС}} = 1,2$ – коэффициент отстройки;

$I_{\text{НБ.РАСЧ}^*}$ – расчетный ток небаланса, определяемый по формуле (2.8).

При этом коэффициент переходного режима $k_{\text{ПЕР}}$ принимается равным 2,0. За относительный расчетный ток принимается уставка второй точки излома характеристики срабатывания $I_{\text{РАСЧ}^*} = I_{\text{ИЗЛ2}^*} = 1,5$:

$$\begin{aligned} I_{\text{НБ.РАСЧ}^*} &= (k_{\text{ОДН}} \cdot k_{\text{ПЕР}} \cdot \varepsilon_* + \Delta U_{\text{РЕГ}^*} + \Delta f_{\text{ВЫР}^*}) \cdot I_{\text{РАСЧ}^*} = \\ &= (1 \cdot 2 \cdot 0,1 + 0,16 + 0,16) \cdot 1,5 = 0,6; \end{aligned}$$

$I_{\text{ДИФ.МИН}^*}$ – принятое значение минимального дифференциального тока срабатывания на горизонтальном участке тормозной характеристики, то есть 0,3;

$I_{\text{ИЗЛ2}^*} = 1,5$ – уставка второй точки излома характеристики срабатывания ДЗТ;

$I_{\text{ИЗЛ1}*}=0,5$ – уставка первой точки излома характеристики срабатывания ДЗТ.

Таким образом, коэффициент торможения составляет:

$$K_{\text{ТОРМ}} = \frac{I_{\text{ДИФ.РАСЧ}*} - I_{\text{ДИФ.МИН}*}}{I_{\text{ИЗЛ2}*} - I_{\text{ИЗЛ1}*}} \cdot 100\% = \frac{1,2 \cdot 0,6 - 0,3}{1,5 - 0,5} \cdot 100\% = 42\%, .$$

Значение уставки по току ИО блокировки второй гармоники

Блокировка по второй гармонике предусмотрена для отстройки дифференциального органа от броска тока намагничивания, а также для дополнительного торможения защиты в переходном режиме при внешнем КЗ, которое сопровождается повышенным насыщением ТТ.

Функция ИО блокировки реагирует на отношение модуля второй гармоники к модулю основной гармоники в дифференциальном токе. Уставку по уровню второй гармоники $I_{d2}/I_{d1}>^*$ принимается равной 0,15. Уставка задается в процентах, то есть принимается 15%.

Выбор уставок дифференциальной токовой отсечки

Дифференциальная токовая отсечка реагирует на дифференциальный ток и предназначена для мгновенного отключения больших токов повреждения в зоне действия защиты.

Дифференциальная токовая отсечка выполняется без торможения и без блокировки по второй гармонике, ее уставка $I_{\text{ДТО}*}$ должна быть отстроена от бросков тока намагничивания и от токов небаланса при внешних КЗ.

Отстройка от бросков тока намагничивания обеспечивается при выполнении условия:

$$I_{\text{ДО(1)*}} \geq 5,0.$$

По условию отстройки от максимального тока небаланса при внешних КЗ уставку дифференциальной токовой отсечки рекомендуется рассчитывать по выражению

$$I_{\text{ДО(2)*}} \geq k_{\text{ОТС}} \cdot k_{\text{НБ(1)}} \cdot I_{\text{КЗ.МАКС}*},$$

где $k_{\text{ОТС}} = 1,2$ – коэффициент отстройки, учитывающий ошибки расчета и необходимый запас;

| | | | | | | |
|-------------|-------------|-----------------|----------------|-------------|--|-------------|
| | | | | | <i>ПЗ-572.13.03.02.2020.678 ПЗ ВКР</i> | <i>Лист</i> |
| <i>Изм.</i> | <i>Лист</i> | <i>№ докум.</i> | <i>Подпись</i> | <i>Дата</i> | | 129 |

$k_{\text{НБ}(1)}$ – отношение амплитуды первой гармоники тока небаланса к приведенной амплитуде периодической составляющей тока внешнего КЗ. Рекомендуется принимать равным 0,65, если со всех сторон используются ТТ с вторичным номинальным током 5 А;

$I_{\text{КЗ.МАКС}^*}$ – относительный максимальный сквозной ток при внешнем КЗ. Может быть рассчитан по выражению

$$I_{\text{КЗ.МАКС}^*} = \frac{I_{\text{КЗ.МАКС}}}{I_{\text{НОМ.ВН}}} = \frac{330}{50,2} = 6,57,$$

где $I_{\text{КЗ.МАКС}}=330$ А – максимальный сквозной ток при внешнем КЗ, приведенный к стороне ВН;

$I_{\text{НОМ.ВН}}=50,2$ А – номинальный ток защищаемого трансформатора со стороны ВН. Тогда,

$$I_{\text{ДО}(2)^*} \geq k_{\text{ОТС}} \cdot k_{\text{НБ}(1)} \cdot I_{\text{КЗ.МАКС}^*} = 1,2 \cdot 0,65 \cdot 6,57 = 5,13.$$

Уставка дифференциальной токовой отсечки принимается равной наибольшему значению из полученных по двум условиям, поэтому окончательный ток срабатывания отсечки равен 5,13 номинального тока защищаемого трансформатора.

Проверка чувствительности дифференциального органа с торможением

Проверку чувствительности дифференциальной токовой защиты производится графическим способом при минимальном внутреннем токе КЗ следующим образом:

- на характеристику срабатывания наносится точка минимального внутреннего КЗ с учетом принципа формирования дифференциального и тормозного токов защиты (точка А);
- проводится прямая, соединяющая точку А с точкой на оси абсцисс, координата которой равна току $I_{\text{НАГР}}=1$;
- пересечение прямой с характеристикой срабатывания ДТЗ (точка В) является точкой, в которой защита находится на грани срабатывания;

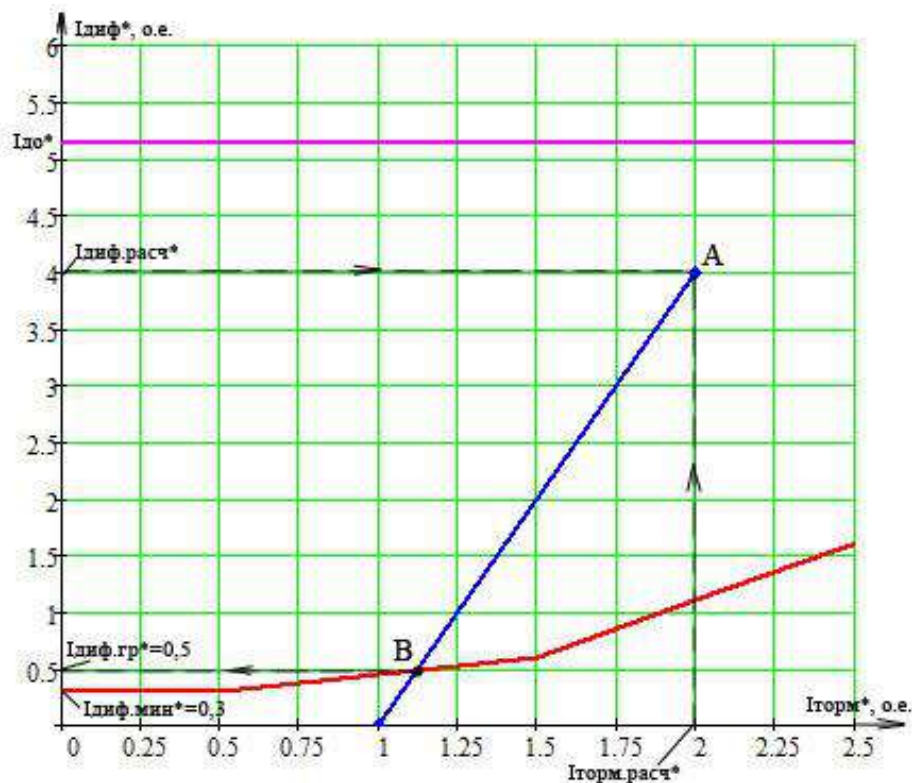


Рисунок 32 – Тормозная характеристика дифференциальной защиты трансформатора

- построенные точки А и В проецируются на ось ординат, и коэффициент чувствительности рассчитывается как отношение ординаты точки А к ординате точки В:

$$K_{\text{ч}} = \frac{I_{\text{ДИФ.РАСЧ}^*}}{I_{\text{ДИФ.ГР}^*}} = \frac{4,0}{0,5} = 8 \geq 2,0.$$

Максимальная токовая защита

В устройстве функция МТЗ включает три ненаправленные ступени. Каждая ступень выполнена в виде трех однофазных реле тока. Срабатывание реле тока происходит, когда ток в фазе превышает установленное для ступени значение (ток срабатывания).

Первая ступень используется в качестве токовой отсечки для быстрого отключения КЗ на защищаемом объекте, сопровождающихся большими токами. Уставку по току срабатывания первой ступени МТЗ выбирается исходя из двух условий:

1 условие – отстройка от максимального тока КЗ при повреждении на шинах НН защищаемого трансформатора:

$$I_{MT3-1.(1)} = k_{OTC(1)} \cdot I_{K3.MAKC..HH}^{(3)} = 1,25 \cdot 330 = 412,5 \text{ А.}$$

где $k_{OTC(1)}=1,25$ – коэффициент отстройки;

2 условие – I_{OT} должен быть отстроен от броска намагничивающего тока при включении трансформатор под напряжение:

$$I_{MT3-1.(2)} = k_{OTC(2)} \cdot I_{НОМ.ВН} = 5,5 \cdot 50,2 = 276,12 \text{ А.}$$

где $k_{OTC(2)}=5,5$ – коэффициент отстройки.

За окончательный ток срабатывания ТО выбирается больший из токов, рассчитанных по 1 и 2 условиям:

$$I_{MT3-1} = \max\{412,5; 276,12\} = 412,5 \text{ А.}$$

Оценим чувствительность ТО при двухфазном КЗ на стороне ВН трансформатора в минимальном режиме:

$$k_{ч} = \frac{\frac{\sqrt{3}}{2} \cdot I_{K3.МИН.ВН}^{(3)}}{I_{O.T.}} \cdot k_{OT.C.CX}^{(2)} = \frac{\frac{\sqrt{3}}{2} \cdot 3130}{412,5} \cdot 1 = 6,57 \geq 1,5,$$

где $k_{OT.C.CX}^{(2)}=1$ – коэффициент относительной чувствительности схемы полная звезда к двухфазным КЗ.

Вторичный ток срабатывания отсечки:

$$I_{MT3-1.2} = \frac{I_{MT3-1}}{n_T} \cdot k_{CX}^{(3)} = \frac{412,5 \cdot 5}{100} \cdot 1 = 20,63 \text{ А.}$$

Выдержку времени первой ступени МТЗ принимается равной минимальному значению, которое можно выставить в устройстве, то есть 0,05 с.

Вторая ступень МТЗ используется для резервирования основных защит трансформатора, а также для возможного резервирования защит присоединений, отходящих от секции НН.

Ток срабатывания МТЗ отстраивается от максимального тока нагрузки с учетом самозапуска двигательной нагрузки:

$$I_{\text{MT3-2}} = \frac{k_{\text{H}} \cdot k_{\text{C3}}}{k_{\text{B}}} \cdot I_{\text{T.РАБ.МАКС}} = \frac{1,2 \cdot 2,19}{0,95} \cdot 50,2 = 194,43 \text{ А.}$$

где $k_{\text{отс}}=1,2$ – коэффициент отстройки;

$k_{\text{C3}}=2,19$ – коэффициент самозапуска ПС, учитывающий увеличение тока заторможенной двигательной нагрузки после восстановления напряжения.

$k_{\text{B}}=2,5$ – коэффициента возврата ПО тока.

Оценим чувствительность МТЗ при двухфазном КЗ на выводах НН трансформатора:

$$k_{\text{ч}} = \frac{I_{\text{КЗ.МИН.НН}}^{(3)}}{I_{\text{MT3-2}}} \cdot k_{\text{от.ч.СХ.Д/У-11}}^{(2)} = \frac{318}{194,43} \cdot 1 = 1,64 > 1,5;$$

где $k_{\text{от.ч.СХ.Д/У-11}}^{(2)}=1$ – коэффициент относительной чувствительности схемы полная звезда при КЗ за Т Д/У-11 гр.

Нормативное значение $k_{\text{ч}}$ для МТЗ по ПУЭ [п.3.2.31.1] около 1,5.

Вторичное значение тока срабатывания МТЗ Т:

$$I_{\text{MT3.2}} = \frac{I_{\text{MT3-2}}}{n_{\text{T}}} \cdot k_{\text{СХ}}^{(3)} = \frac{194,4 \cdot 5}{100} \cdot 1 = 9,72 \text{ А.}$$

Значение тока срабатывания входит в допустимый диапазон по току МТЗ-2 от 0,2 до 40 вторичного тока при $I_{\text{2НОМ.ТТ}}=5 \text{ А}$.

Выдержка времени на отключение выбирается по условию согласования с последними, наиболее чувствительными ступенями защит от многофазных КЗ предыдущих элементов, а именно, с МТЗ ввода НН:

$$t_{\text{MT3.НН}} = t_{\text{MT3.ВВ}} + \Delta t = 3,2 + 0,5 = 3,7 \text{ с,}$$

Уставка входит в допустимый диапазон 0,05–300,00 с.

Защита от перегрузки

Третью ступень МТЗ используется в качестве защиты от перегрузки, которая предназначена для защиты трансформатора от длительных перегрузок, вызванных, например, автоматическим переключением нагрузки от АВР, отключением параллельно работающего трансформатора.

Поскольку третья ступень МТЗ используется в качестве защиты от перегрузки, коэффициент возврат устанавливаем равным рекомендуемому значению, то есть $K_{\text{ВОЗВ}} = 0,9$.

Уставку по току срабатывания третьей ступени МТЗ рассчитывается по условию отстройки от номинального тока защищаемого трансформатора по выражению:

$$I_{\text{МТЗ-3}} = \frac{k_{\text{ОТС}}}{k_{\text{В}}} \cdot I_{\text{НОМ.ВН}} = \frac{1,1}{0,9} \cdot 50,2 = 61,36 \text{ А.}$$

Вторичный ток срабатывания защиты:

$$I_{\text{МТЗ-3.2}} = \frac{I_{\text{МТЗ-3}}}{n_{\text{T}}} \cdot k_{\text{СХ}}^{(3)} = \frac{61,36 \cdot 5}{100} \cdot 1 = 3,07 \text{ А.}$$

Выдержку времени срабатывания защиты принимается равной рекомендуемому значению, то есть $t_{\text{МТЗ-3}} = 9 \text{ с.}$

Значение тока срабатывания входит в допустимый диапазон по току МТЗ-3 от 0,1 до 5,0 вторичного тока при $I_{2\text{НОМ.ТТ}}=5 \text{ А}$ и по времени от 0,05 до 300,0 с.

УРОВ

Рекомендованное ОАО «ФСК ЕЭС» значение тока срабатывания УРОВ – 0,05-0,1 номинального тока присоединения:

$$I_{\text{УРОВ}} = 0,1 \cdot I_{\text{НОМ.ВН}} = 0,1 \cdot 50,2 = 5,02 \text{ А.}$$

Вторичное значение тока срабатывания:

$$I_{\text{УРОВ.2}} = \frac{I_{\text{УРОВ}}}{n_{\text{T}}} \cdot k_{\text{СХ}}^{(3)} = \frac{5,02 \cdot 5}{100} \cdot 1 = 0,25 \text{ А.}$$

Выдержка времени УРОВ:

$$\begin{aligned} t_{\text{УРОВ}} &= t_{\text{ОТКЛ.В}} + t_{\text{ВОЗВР.УРОВ}} + t_{\text{ПОГРЕШ.УРОВ}} + t_{\text{ЗАП}} = \\ &= 0,035 + 0,03 + 0,025 + 0,1 = 0,19 \text{ с,} \end{aligned}$$

где $t_{\text{ОТКЛ.В}}=0,035 \text{ с}$ – полное время отключения выключателя ВБ-10-20/630;

$t_{\text{ВОЗВР.УРОВ}}=0,03 \text{ с}$ – время возврата реле тока УРОВ [35];

$t_{\text{ПОГРЕШН.УРОВ}}=0,025 \text{ с}$ – погрешность реле времени УРОВ [35];

$t_{\text{ЗАП}}=0,1 \text{ с}$ – время запаса.

| | | | | | | |
|-------------|-------------|-----------------|----------------|-------------|--|-------------|
| | | | | | <i>ПЗ-572.13.03.02.2020.678 ПЗ ВКР</i> | <i>Лист</i> |
| <i>Изм.</i> | <i>Лист</i> | <i>№ докум.</i> | <i>Подпись</i> | <i>Дата</i> | | 134 |

Таблица 33 – Принятые уставки

| Обозначение | Название уставки | Примечание | Значение |
|---|--|--|----------|
| Дифференциальная защита трансформатора | | | |
| ДЗТ | Дифзащита | Активизация функции ДЗТ | Введена |
| $I_{\text{диф.мин}}$ | Базовая уставка | Уставка начального тока срабатывания ДЗТ | 30% |
| $I_{\text{изл1}}$ | Первая точка излома | Уставка первой точки излома тормозной характеристики | 0,5 |
| $I_{\text{изл2}}$ | Вторая точка излома | Уставка второй точки излома тормозной характеристики | 1,5 |
| $K_{\text{ТОРМ}}$ | Коэффициент торможения | Уставка по коэффициенту торможения второго участка характеристики | 42% |
| Блок. по уровню второй гармоники | Блок. по уровню второй гармоники | Активизация функции блокировки тормозной характеристики по току второй гармоники | Введена |
| $I_{\text{диф2}}/I_{\text{диф1}}>$ | Орган блокировки $I_{\text{д2}}/I_{\text{д1}}$ | Уставка по току второй гармоники | 15% |
| Дифф.отсечка | Дифф. отсечка | Активизация функции ДО | Введена |
| $I_{\text{ДТО}}$ | Дифф. отсечка | Уставка по току срабатывания ДО | 5,12 |
| $K_{\text{ВН}}$ | Приведение к номиналу $I_{\text{ВН}}/I_{\text{Н}}$ | Уставка корректировки коэффициента трансформации ТТ ВН | 1,42 |
| $K_{\text{НН}}$ | Приведение к номиналу $I_{\text{НН}}/I_{\text{Н}}$ | Уставка корректировки коэффициента трансформации ТТ НН | 1,36 |
| Преобразование Yd ВН | Преобразование Yd ВН | Выбор типа преобразования Yd ВН | «Y/d11» |

Продолжение таблицы 33

| | | | |
|------------------------------------|--|--|---------|
| Преобразование Yd НН | Преобразование Yd НН | Выбор типа преобразования Yd НН | «Y/y» |
| Группа соединения | Группа соединения | Выбор группы соединения ТТ | I |
| МТЗ-1 | | | |
| МТЗ 1 ступени | МТЗ 1-я ступень | Активизация МТЗ-1 | Введена |
| $I_{\text{МТЗ-1}}$ | Ток срабатывания МТЗ 1 ступени | Уставка по току срабатыва- ния МТЗ-1 | 20,6 |
| $t_{\text{МТЗ-1}}$ | Время срабатывания МТЗ 1 ступени | Уставка выдержки времени срабатывания МТЗ-1 | 0,05 |
| МТЗ-2 | | | |
| МТЗ 2 ступени | МТЗ 2 ступени | Активизация МТЗ-2 | Введена |
| $I_{\text{МТЗ-2}}$ | Ток срабатывания МТЗ 2 ступени | Уставка по току срабатыва- ния МТЗ-2 | 9,72 |
| Выдержка МТЗ-2 на отключение | SGF2/3 Выдержка времени МТЗ-2 на отключение | Активизация выдержки времени на отключение | Введена |
| $t_{\text{МТЗ-2}}$ | Время срабатывания МТЗ 2 ступени | Уставка выдержки времени срабатывания МТЗ-2 | 3,7 |
| Защита от перегрузки | | | |
| МТЗ 3 ступени | SGF1/1 МТЗ 3 ступени | Активизация функции МТЗ- 3 | Введена |
| $I_{\text{МТЗ-3}}$ | Ток срабатывания МТЗ 3 ступени | Уставка по току срабатыва- ния МТЗ-3 | 3,07 |
| Выдержка МТЗ-3 на сигнал | SGF1/2 Выдержка МТЗ-3 на сигнал | Активизация выдержки времени срабатывания МТЗ- 3 на сигнал | Введена |
| $t_{\text{МТЗ-3}}$ | Время срабатывания МТЗ 3 ступени | Выдержка времени срабатывания МТЗ-3 | 9 |
| Квозв. | Коэффициент возврата МТЗ- 3 | Коэффициент возврата 3-ей ступени МТЗ | 0,9 |

| | | | | |
|------|------|----------|---------|------|
| | | | | |
| Изм. | Лист | № докум. | Подпись | Дата |

ПЗ-572.13.03.02.2020.678 ПЗ ВКР

Лист

136

Продолжение таблицы 33

| УРОВ | | | |
|-------------------|--------------------------|--|---------|
| УРОВ | УРОВ | Активизация функции УРОВ | Введена |
| $t_{\text{УРОВ}}$ | Выдержка времени УРОВ | Выдержка времени на срабатывание УРОВ | 0,25 |
| $I_{\text{УРОВ}}$ | Токовый орган | Уставка токового органа УРОВ | 0,19 |

4.11 Воздушная линия 110/10 кВ

Дистанционная защита

Дистанционная защита селективно срабатывает при всех замыканиях в защищаемой линии электропередачи и на резервируемых элементах; не срабатывает при всех внешних замыканиях, реверсе мощности, качаниях, асинхронном режиме, несинхронных включениях и при оперативных переключениях, а также правильно функционирует в режиме опробования линии. Защита срабатывает при снижении замера сопротивления сети, т.е. по принципу действия является минимальной.

Селективность защиты смежных линий обеспечивается введением ступенчатых выдержек времени: все замыкания в пределах первой зоны (зона действия первой ступени) отключаются с минимальным временем; замыкания в пределах II-V зоны – с большими временами.

Для расчета уставок защиты используется методика, изложенная в Рекомендациях по расчету уставок [36].

В дальнейшем в формулах для расчета сопротивления срабатывания учитываются следующие коэффициенты:

– коэффициент $\delta = 0,07-0,1$ – погрешность, вызванная неточностью расчета первичных электрических величин (влияет как в сторону увеличения, так и уменьшения защищаемой зоны), и необходимый запас;

– коэффициенты α и β – погрешности трансформаторов тока (ТТ), трансформаторов напряжения (ТН) и релейной аппаратуры (α – в сторону уменьше-

ния, а β – в сторону увеличения защищаемой зоны). Погрешности ТТ действуют в сторону уменьшения защищаемой зоны, а ТН и реле (из-за разброса характеристики) – в сторону увеличения или уменьшения защищаемой зоны, поэтому коэффициент α должен быть принят больше коэффициента β . Значения коэффициентов принимаются $\alpha = 0,1$ и $\beta = 0,05$.

Выбор уставок срабатывания I ступени

Первичное сопротивление срабатывания первой ступени I $Z_{C.3}$, выполняемой с малой выдержкой времени, на тупиковых линиях с односторонним питанием выбирается для случая металлического КЗ исходя из условия отстройки от КЗ на шинах подстанции, примыкающей к противоположному концу линии

$$Z_{C.3}^I \leq \frac{Z_{Л} + Z_{ТР}}{1 + \beta + \delta} = \frac{148,42}{1 + 0,05 + 0,1} = 129,06 \text{ Ом},$$

где $Z_{Л}$ – первичное полное сопротивление прямой последовательности защищаемой линии, Ом;

$Z_{ТР}$ – первичное полное сопротивление прямой последовательности трансформатора ПС, Ом

Проверка чувствительности для первой ступени не выполняется.

Уставка составляет:

$$Z_{CРАБ} = Z_{C.3} \cdot \frac{U_{НОМ.ВТОР}}{U_{НОМ}} \cdot \frac{I_{НОМ}}{I_{НОМ.ВТОР}} = 129,06 \cdot \frac{100}{110000} \cdot \frac{100}{5} = 2,35 \text{ Ом},$$

где $Z_{C.3}$ – значение уставки, рассчитанное в первичных величинах, Ом;

$U_{НОМ}=110000$ – номинальное первичное напряжение ТН, В;

$U_{НОМ.ВТОР}=100$ – номинальное вторичное напряжение ТН, В;

$I_{НОМ}=100$ – номинальный первичный ток ТТ, А;

$I_{НОМ.ВТОР}=5$ – номинальный вторичный ток ТТ, А.

Угол максимальной чувствительности принимается равным углу линии:

$$\varphi_{MЧ} = \arctg \frac{X_{Л} + X_{Т}}{R_{Л} + R_{Т}} = 83,8^{\circ},$$

| | | | | | | |
|------|------|----------|---------|------|--|------|
| | | | | | <i>ПЗ-572.13.03.02.2020.678 ПЗ ВКР</i> | Лист |
| Изм. | Лист | № докум. | Подпись | Дата | | 138 |

где X_L , X_T и R_L , R_T – соответственно первичное реактивное и активное сопротивления прямой последовательности защищаемого участка, Ом.

Угол отстройки от внешних КЗ первой ступени ДЗ принимается равным 15° .

Выдержки времени срабатывания I ступени защиты принимается равной минимально возможному значению, то есть 0 с.

Чувствительность первой ступени оценивается выполнением условия:

$$\frac{Z_{TP}}{Z_L} = \frac{138,86}{12,33} = 11,3 \geq 0,47.$$

Уставка по оси R характеристики 1 ступени определяется из условия действия защиты при КЗ в конце линии при двухфазном КЗ в минимальном режиме работы через максимально возможное сопротивление дуги.

$$r_{Д.МАКС} = \frac{\Delta U_D}{I_{КЗ.МИН}^{(2)}} = \frac{1,05 \cdot l}{I_{КЗ.МИН}^{(2)}} = \frac{1,05 \cdot 5,5}{\frac{\sqrt{3}}{2} \cdot 3,13} = 2,13,$$

где ΔU_D – падение напряжения на дуге, кВ;

l – длина дуги, с учетом ее раздувания за время действия защиты, принимается равной 5,5 м;

$$R_1 = r_{Д.МАКС} + R_{ВЛ} - \frac{X_{ВЛ}}{tg\varphi_{MЧ}} = 2,13 + 8,56 - \frac{8,88}{tg\varphi 83,8^\circ} = 9,71 \text{ Ом.}$$

Выбор уставок срабатывания II ступени

Вторая ступень для тупиковых линий по руководящим указаниям отсутствует, переходим к расчету параметров третьей ступени.

Выбор уставок срабатывания III ступени

Третья ступень выполняет функцию дальнего резервирования и предназначена для защиты смежного участка линии и присоединений (ЛЭП и трансформаторов), отходящих от шин противоположной подстанции.

Уставка срабатывания выбирается по условию отстройки от максимального нагрузочного режима линии:

$$Z_{C.3}^{III} = \frac{U_{\text{МИН.РАБ}}}{\sqrt{3} \cdot k_{\text{ОТС}} \cdot k_{\text{В}} \cdot I_{\text{НАГР}} \cdot \cos(\varphi_{\text{М.Ч}} - \varphi_{\text{НАГР}})};$$

где $U_{\text{МИН.РАБ}} = 0,9U_{\text{НОМ}}$ – первичное минимальное рабочее напряжение в месте установки защиты, В;

$k_{\text{ОТС}} = 1,2$ – коэффициент отстройки;

$k_{\text{В}} = 1,1$ – коэффициент возврата реле сопротивления;

$I_{\text{НАГР}}$ – первичный максимальный ток нагрузки (рабочий максимальный),

А;

$\varphi_{\text{М.Ч}}$ – угол максимальной чувствительности реле сопротивления, град;

$\varphi_{\text{НАГР}}$ – угол сопротивления, обусловленный нагрузкой, принимается равным 30 град.

Таким образом,

$$Z_{C.3}^{III} = \frac{0,9 \cdot 110000}{\sqrt{3} \cdot 1,2 \cdot 1,1 \cdot 70,3 \cdot \cos(83,76^\circ - 30^\circ)} = 1041,6;$$

$$Z_{\text{СРАБ}} = Z_{C.3} \cdot \frac{U_{\text{НОМ.ВТОР}}}{U_{\text{НОМ}}} \cdot \frac{I_{\text{НОМ}}}{I_{\text{НОМ.ВТОР}}} = 1041,6 \cdot \frac{100}{110000} \cdot \frac{100}{5} = 18,9 \text{ Ом,}$$

$$r_{\text{Д.МАКС}} = \frac{\Delta U_{\text{Д}}}{I_{\text{КЗ.МИН}}^{(2)}} = \frac{1,05 \cdot l}{I_{\text{КЗ.МИН}}^{(2)}} = \frac{1,05 \cdot 5,5 \cdot 10^3}{\frac{\sqrt{3}}{2} \cdot 318} = 20,97.$$

Выдержка времени 3 ступени ДЗ отстраивается от выдержки времени МТЗ трансформатора:

$$t_{C.3}^{III} \geq t_{\text{МТЗ.Т}} + \Delta t = 3,7 + 0,3 = 4 \text{ с.}$$

| | | | | | | |
|------|------|----------|---------|------|--|------|
| | | | | | <i>ПЗ-572.13.03.02.2020.678 ПЗ ВКР</i> | Лист |
| Изм. | Лист | № докум. | Подпись | Дата | | 140 |

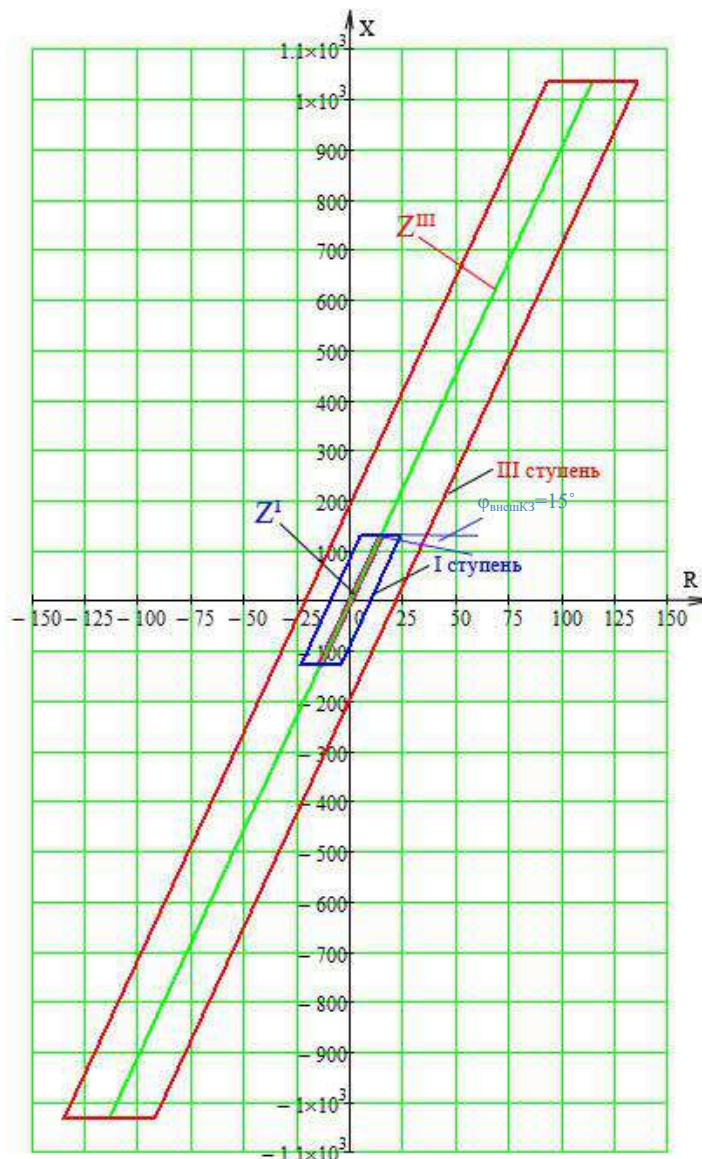


Рисунок 33 – Характеристика срабатывания ДЗ

Токовая отсечка

По условию селективности с защитами остальной сети отсечка без выдержки времени не должна работать за пределами защищаемой линии. Для линий с односторонним питанием ток срабатывания ненаправленной отсечки должен удовлетворять условию:

$$I_{C.3} = k_H \cdot I_{K.MAKC} = 1,2 \cdot 4,54 = 5,45 \text{ кА};$$

где $k_H = 1,2$ – коэффициент надежности, учитывающий погрешность в расчете тока КЗ $I_{K.MAKC}$ и погрешность в токе срабатывания реле;

$I_{K.MAKC}$ – максимальный ток КЗ в конце защищаемой линии.

| | | | | |
|------|------|----------|---------|------|
| | | | | |
| Изм. | Лист | № докум. | Подпись | Дата |

ПЗ-572.13.03.02.2020.678 ПЗ ВКР

Лист

141

Для задания параметра срабатывания в терминал расчетное значение пересчитывается в процентах от номинального тока ТТ:

$$I_{\text{СР.ОТ}} = \frac{I_{\text{С.З}}}{I_{\text{НОМ}}} \cdot 100\% = \frac{5453}{100} \cdot 100\% = 5453\%.$$

Зона действия отсечки при токе КЗ от системы С1 составляет 45%.

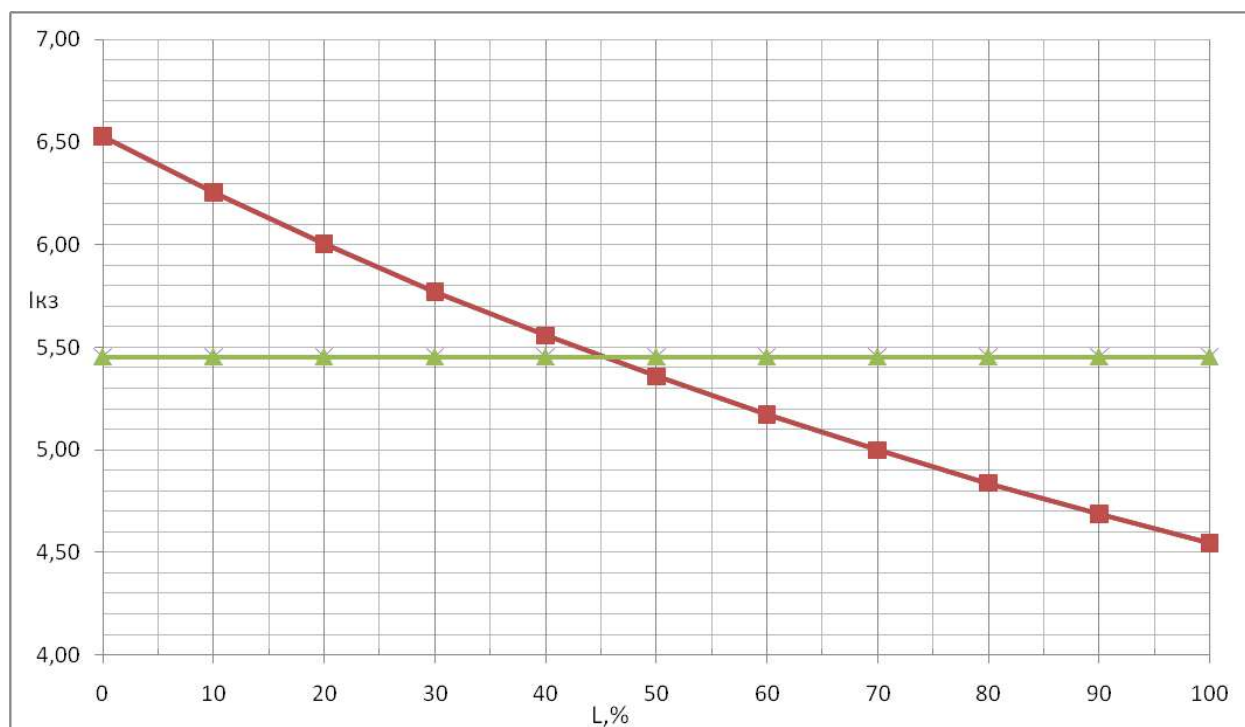


Рисунок 34 – Определение ЗДО

УРОВ

Устройство включает функцию резервирования при отказе выключателя, выполненное с использованием трех фазных токовых ИО, контролирующих протекание тока через выключатель.

Уставка тока срабатывания задается в процентах от номинального тока и принимается равной 5%.

Выдержка времени УРОВ на отключение смежных выключателей определяется по выражению:

$$t_{\text{СР}} = t_{\text{ОТКЛ.В}} + t_{\text{ВОЗВ.РВ}} + t_{\text{ПОГР.РВ}} + t_{\text{ЗАП}} = 0,035 + 0,02 + 0,01 + 0,1 = 0,165 \text{ с};$$

где $t_{\text{ОТКЛ.В}}$ – время отключения выключателя ВЭБ-110, мс [15];

$t_{\text{ВОЗВ.РВ}} = 20$ – время, необходимой для возврата реле, пускающей УРОВ, мс;

$t_{\text{ПОГР.РВ}} = 10$ – время ошибки реле времени УРОВ в сторону ускорения действия, мс;

$t_{\text{ЗАП}} = 100$ – время запаса, мс.

Таблица 34 – Принятые уставки

| Наименование уставки | | Значение | | |
|--|---------------------------|-------------|------------|--------------|
| Дистанционная защита | | | | |
| | | I степень | II степень | III степень |
| Полное сопротивление в первичных (вторичных) величинах, Ом | Z_{C3} | 129,1(2,35) | - | 1041,6(18,9) |
| Переходное сопротивление в первичных (вторичных) величинах, Ом | R_f | 9,71(0,18) | - | 20,97(0,38) |
| Угол максимальной чувствительности, град.эл. | $\varphi_{M.ч}$ | 83,8 | - | 83,8 |
| Угол отстройки от внешних КЗ, град.эл. | $\varphi_{\text{внешКЗ}}$ | 15 | - | 0 |
| Угол отрицательных сопротивлений, град.эл. | $\varphi_{\text{НАПР2}}$ | 115 | - | 115 |
| Угол направленности в четвертый квадрант, град.эл. | $\varphi_{\text{НАПР4}}$ | 20 | - | 20 |
| Выдержка времени, мс | $t_{\text{ДЗ}}$ | 0 | - | 4000 |
| Токвая отсечка | | | | |
| Ток срабатывания, % от $I_{\text{НОМ}}$ | $I_{\text{ТО}}$ | 5364 | | |
| УРОВ | | | | |
| Работа УРОВ | | Ввод | | |
| Ток срабатывания, % от $I_{\text{НОМ}}$ | $I_{\text{УРОВ}}$ | 5 | | |
| Время срабатывания УРОВ, мс | $t_{\text{УРОВ}}$ | 165 | | |

| | | | | |
|------|------|----------|---------|------|
| Изм. | Лист | № докум. | Подпись | Дата |
|------|------|----------|---------|------|

ПЗ-572.13.03.02.2020.678 ПЗ ВКР

Лист

143

5 ПРОВЕРКА ИЗМЕРИТЕЛЬНОГО ТРАНСФОРМАТОРА ТОКА

Рабочий максимальный ток ВВ выбирался по номинальному току трансформатора на стороне НН с учетом 40% перегрузки. Он составляет 734,8 А. К установке принимается ТЛЮ-10 с коэффициентом трансформации ТТ 1000/5.

Ударное значение тока в месте КЗ:

$$i_{уд} = \sqrt{2} \cdot k_{уд} \cdot I_{КЗ.МАКС}^{(3)} = \sqrt{2} \cdot 1,85 \cdot 4,187 = 10,95 \text{ кА.}$$

По данным каталога, для ТТ ТЛЮ-10 кратность тока электродинамической стойкости при номинальном первичном токе составляет 100 кА. Условие электродинамической стойкости выполняется.

Расчетное значение количественной оценки степени термического воздействия тока КЗ:

$$B_{К.РАСЧ} = \left(I_{КЗ.МАКС}^{(3)} \right)^2 \cdot (t_{РЗ} + t_{ОТКЛ.В}) = (4,187)^2 \cdot (3,2 + 0,04) = 56,8 \text{ кА}^2 \cdot \text{с.}$$

По данным каталога ток односекундной термической стойкости составляет 40 кА.

$$B_{К.КАТ} = \left(I_{ТЕРМ} \right)^2 \cdot t_{ТЕР} = (40)^2 \cdot 1 = 1600 \text{ кА}^2 \cdot \text{с.}$$

Условие термической стойкости ТТ выполняется.

Определим расчетные значения сопротивления нагрузки для обмоток ТТ. Так как терминалы РЗА подключены к ТТ по схеме полная звезда, максимальное сопротивление нагрузки составит:

$$Z_{НАГР} = Z_{РЕЛЕ} + 2 \cdot Z_{ПРОВ} + Z_{КОНТ.}$$

Сопротивление МП терминала ЭКРА определяется по потребляемой мощности от ТТ, по данным РЭ на терминал составляет 0,02 Ом

Сопротивление терминала Бреслер ТОР 200 Т 0, 2/25=0,008 Ом.

| | | | | | | |
|-------------|-------------|-----------------|----------------|-------------|--|-------------|
| | | | | | <i>ПЗ-572.13.03.02.2020.678 ПЗ ВКР</i> | <i>Лист</i> |
| <i>Изм.</i> | <i>Лист</i> | <i>№ докум.</i> | <i>Подпись</i> | <i>Дата</i> | | 144 |

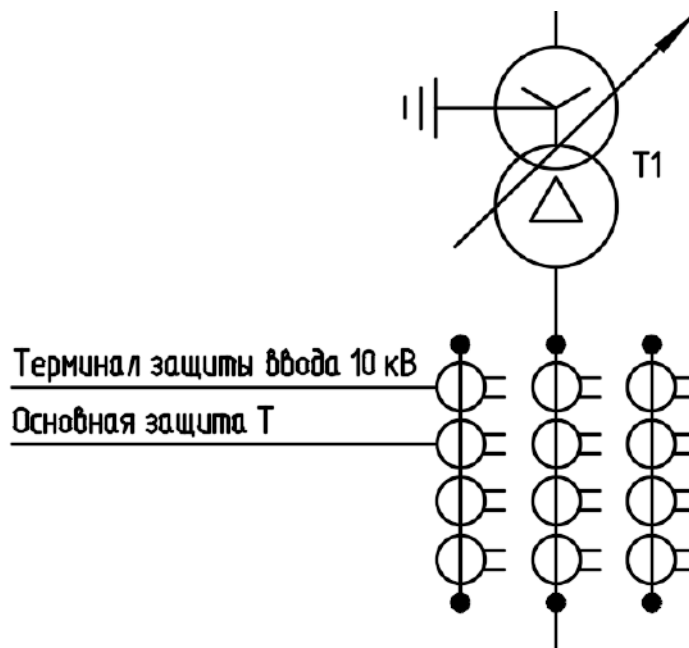


Рисунок 35 – Данные к проверке ТТ вводного выключателя

Сопротивление соединительных проводов:

$$Z_{\text{ПРОВ}} = \frac{\rho \cdot l_{\text{РАСЧ}}}{q} = \frac{0,0175 \cdot 6}{2,5} = 0,042 \text{ Ом.}$$

$$Z_{\text{ПРОВ}} = \frac{\rho \cdot l_{\text{РАСЧ}}}{q} = \frac{0,0175 \cdot 100}{2,5} = 0,7 \text{ Ом}$$

Переходное сопротивление контактов составляет 0,05 Ом.

$$Z_{\text{НАГР}} = Z_{\text{РЕЛЕ}} + 2 \cdot Z_{\text{ПРОВ}} + Z_{\text{КОНТ.}} = 0,02 + 2 \cdot 0,042 + 0,05 = 0,154 \text{ Ом.}$$

$$Z_{\text{НАГР}} = Z_{\text{РЕЛЕ}} + 2 \cdot Z_{\text{ПРОВ}} + Z_{\text{КОНТ.}} = 0,008 + 2 \cdot 0,7 + 0,05 = 1,458 \text{ Ом.}$$

По данным каталога на ТТ номинальная предельная кратность обмотки для защиты при номинальном первичном токе составляет 20, а номинальная вторичная нагрузка для защиты составляет 20 ВА или $20/25=0,8$ Ом. Следовательно, допустимая кратность:

$$k_{10.Д} = k_{10} \cdot \frac{Z_{10.ННО}}{Z_{\text{НАГР}}} = 20 \cdot \frac{0,8}{1,458} = 11.$$

Расчетная кратность:

$$k_{\text{РАСЧ}} = \frac{I_{\text{КЗ.МАКС}}^{(3)}}{I_{\text{ИН}}} = \frac{4187}{1000} = 4,2.$$

Допустимая кратность больше расчетной, поэтому проверяемый ТТ будет работать в заявленном классе точности.

| | | | | | | |
|------|------|----------|---------|------|--|------|
| | | | | | <i>ПЗ-572.13.03.02.2020.678 ПЗ ВКР</i> | Лист |
| Изм. | Лист | № докум. | Подпись | Дата | | 145 |

ЗАКЛЮЧЕНИЕ

В ходе выполнения выпускной квалификационной работы был проведен анализ исходных данных и принят ряд решений по проектированию новой типовой двухтрансформаторной подстанции 110/10 кВ. Выбрано оборудования на высокое и низкое напряжение, определен режим работы нейтрали и положение секционных выключателей в нормальном режиме работы. После этого были определены расчетные схемы получившейся системы максимального и минимального режима и произведены расчеты токов короткого замыкания в программе ТоКо.

На основании целого ряда нормативных документов были выявлены виды защит, необходимые к установке на подстанции, определены фирмы-изготовители устройств релейной защиты и автоматики, допущенные к установке на объектах ПАО «ФСК ЕЭС» и необходимые типоразмеры терминалов защит для объектов подстанции. Для стороны 10 кВ был выбран ООО НПП «ЭКРА», а для стороны 110 кВ – ИЦ «Бреслер».

С использованием общих методик и руководящих указаний фирм были рассчитаны уставки защит двигателя, трансформаторов, установленных на НН и РП, кабельной линии, отходящей к РП, силового трансформатора 110/10 кВ, а также уставки релейной защиты питающей линии 110 кВ, установленной на существующей подстанции. Уставки защит 10 кВ были посчитаны с использованием общих методик, а для защит 110 кВ по руководящим указаниям фирмы.

Выполнены главная схема подстанции, схема проектируемой подстанции и РП с расстановкой устройств релейной защиты и автоматики, схема подключения УРЗА силового трансформатора подстанции, схема подключения защиты линии и автоматики управления выключателем линии, установленные на существующей подстанции, схема подключения секционного выключателя 10 кВ.

| | | | | | | |
|-------------|-------------|-----------------|----------------|-------------|--|-------------|
| | | | | | <i>ПЗ-572.13.03.02.2020.678 ПЗ ВКР</i> | <i>Лист</i> |
| <i>Изм.</i> | <i>Лист</i> | <i>№ докум.</i> | <i>Подпись</i> | <i>Дата</i> | | 146 |

БИБЛИОГРАФИЧЕСКИЙ СПИСОК

1. Правила устройства электроустановок. – СПб.: Изд-во ДЕАН, 2011. – 928с.
2. Правила технической эксплуатации электрических станций и сетей Российской Федерации. – М.: Изд-во стандартов, 2011. – 175 с.
3. Положение о технической политике ОАО «ФСК ЕЭС».
4. Нормы технологического проектирования подстанций переменного тока с высшим напряжением 35–750 кВ.
5. Схемы принципиальные электрические распределительных устройств подстанций 35–750 кВ. Типовые решения.
6. Рекомендации по применению типовых принципиальных электрических схем распределительных устройств подстанций 35–750 кВ.
7. Оборудование, материалы и системы, допущенные к применению на объектах ОАО «ФСК ЕЭС» (Раздел I. Первичное оборудование)
8. Каталог продукции кабели и провода ОАО «Электрокабель» Кольчугинский завод»
9. РД 34.20.179 Типовая инструкция по компенсации емкостного тока в сетях 6-35 кВ.
10. Каталог Электроцит Самара (ЗАО «Группа компаний «Электроцит» - ТМ Самара», г. Самара) малые трансформаторы
11. <http://www.elektrosnab.su/pkt.pdf>
12. ГОСТ 12965-85
13. Каталог Эльмаш (силовой трансформатор 110/10)
14. ГОСТ 27514-87
15. Каталог Эльмаш: выключатели баковые элегазовые на 110 кВ;
16. Каталог Эльмаш: разъединители 110 кВ.
17. КРУ МОСЭЛЕКТРОЦИТ
18. Оборудование, материалы и системы, допущенные к применению на объектах ОАО «ФСК ЕЭС» (Раздел II. Вторичное оборудование)
19. <http://www.ekra.ru/produkcija/rza-podstancionnogo-oborudovanija-6-35-kv/>

| | | | | | | |
|-------------|-------------|-----------------|----------------|-------------|--|-------------|
| | | | | | <i>ПЗ-572.13.03.02.2020.678 ПЗ ВКР</i> | <i>Лист</i> |
| <i>Изм.</i> | <i>Лист</i> | <i>№ докум.</i> | <i>Подпись</i> | <i>Дата</i> | | 147 |

20. Устройства РЗА присоединений 110–220 кВ. Типовые технические требования
21. Комплекс устройств РЗА для подстанций и электрических станций. Сборник технических описаний 02.
22. Терминал защиты, автоматики, управления и сигнализации электродвигателя типа БЭ2502А0701. Руководство по эксплуатации. ЭКРА. 656122.020-07.01
23. А.М. Александров. Выбор уставок срабатывания защит асинхронных электродвигателей напряжением выше 1 кВ. Методические указания с примерами. Издание ПЭИПК. Санкт-Петербург. 2000 г.
24. Методические указания по выбору параметров срабатывания устройств РЗА подстанционного оборудования производства ООО НПП «ЭКРА». СТО 56947007- 29.120.70.99-2011
25. Расчеты релейной защиты и автоматики распределительных сетей: Монография / М.А. Шабад. – СПб.: ПЭИПК, 2003. – 4-е изд., перераб. и доп. – 350 стр.; ил.
26. Терминал защиты, автоматики, управления и сигнализации линии типа БЭ2502А07ХХ. Руководство по эксплуатации. ЭКРА. 656122.020-01 РЭ.
27. ООО «Инвент-Электро» каталог НКУ ЩО-ИЭ
28. Каталог Еmax погрешности стр 70
29. Выключатель вакуумный ВБЭ–10 –20 Руководство по эксплуатации. КУЮЖ.674152.001 РЭ
30. Терминал защиты, автоматики, управления и сигнализации секционного выключателя типа БЭ2502А0201. Руководство по эксплуатации. ЭКРА. 656122.020-02 РЭ.
31. Терминал защиты, автоматики, управления и сигнализации ввода типа БЭ2502А03ХХ. Руководство по эксплуатации. ЭКРА. 656122.020-03 РЭ.
32. Терминал трансформатора напряжения типа БЭ2502А0402. Руководство по эксплуатации. ЭКРА. 656122.020-04 РЭ.

| | | | | | | |
|-------------|-------------|-----------------|----------------|-------------|--|-------------|
| | | | | | <i>ПЗ-572.13.03.02.2020.678 ПЗ ВКР</i> | <i>Лист</i> |
| <i>Изм.</i> | <i>Лист</i> | <i>№ докум.</i> | <i>Подпись</i> | <i>Дата</i> | | 148 |

33. Шуин В.А., Гусенков А.В. Защиты от замыканий на землю в электрических сетях 6–10 кВ. – М.: НТФ «Энрегопрогресс» 104 с.; ил.
34. Комплектные устройства защиты и автоматики трансформатора ТОР 200-Тх2. Рекомендации по расчету уставок. АИПБ.656122.005-05 РРУ v14.2.
35. Комплектные устройства защиты и автоматики двухобмоточного трансформатора ТОР 200. Руководство по эксплуатации. АИПБ.656122.005-05 РЭ.
36. Терминал ступенчатых защит и автоматики управления выключателем присоединений 110-220 кВ типа «ТОР 30 КСЗ 5ХХ», «ТОР 300 АУВ 5ХХ». Рекомендации по расчету уставок. АИПБ.656122.011-015 РРУ v15.1.
37. Терминал ступенчатых защит присоединений 110-220 кВ с функцией телеускорения ДЗ и ТНЗНП с двумя выключателями на присоединение типа «ТОР 300 КСЗ 513». Руководство по эксплуатации. Описание устройства и работы терминала. АИПБ.656122.011-015.15 РЭЗ.
38. Справочник по проектированию электрических сетей / под ред. Д.Л. Файбисовича. – 4-е изд., перераб. и доп. – М.: ЭНАС, 2012. – 376 с.; ил.
39. Устройство защиты от дуговых замыканий ЗДЗ-01. Техническое описание АИПБ.421441.002 ТО.

| | | | | | | |
|-------------|-------------|-----------------|----------------|-------------|--|-------------|
| | | | | | <i>ПЗ-572.13.03.02.2020.678 ПЗ ВКР</i> | <i>Лист</i> |
| <i>Изм.</i> | <i>Лист</i> | <i>№ докум.</i> | <i>Подпись</i> | <i>Дата</i> | | 149 |