

## КОНЦЕПТУАЛЬНАЯ МОДЕЛЬ ОЦЕНКИ ЭФФЕКТИВНОСТИ СИСТЕМЫ «ВОДИТЕЛЬ – АВТОМОБИЛЬ – ДОРОГА – СРЕДА»

**А.М. Умирзоков<sup>1</sup>, К.Т. Мамбеталин<sup>2</sup>, С.С. Сайдуллозода<sup>2</sup>, А.А. Саубов<sup>1</sup>**

<sup>1</sup>Таджикский национальный университет, г. Душанбе, Республика Таджикистан,

<sup>2</sup>Южно-Уральский государственный университет, г. Челябинск, Россия

В данной статье рассмотрена концептуальная модель оценки эффективности системы «водитель – автомобиль – дорога – среда» (ВАДС). Обоснована концептуальность предлагаемой модели исследования системы ВАДС.

Имеется достаточно исследований, связанных с оценкой и повышением надежности системы ВАДС. Однако не всегда систему ВАДС можно комплексно характеризовать ее надежностью. Более важным показателем, характеризующим систему ВАДС, можно считать ее эффективность, а надежность системы ВАДС остается основополагающим фактором оценки ее эффективности.

Предлагается исследовать эффективность системы ВАДС на основе фундаментальных законов природы. Как и для многих случаев, для оценки эффективности системы ВАДС целесообразным является применение закона сохранения, преобразования и передачи энергии.

Систему ВАДС можно отнести к категории большой и сложной. Она содержит неоднозначные отношения и закономерности взаимосвязи между ее элементами. Ввиду многокритериальности системы ВАДС процессы, протекающие в ней, имеют стохастический характер. Система ВАДС отнесена к категории сложной из-за ее многомерности, многообразия природы элементов, связей, разнородности структуры, а также из-за того, что она функционирует в условиях существенной неопределенности воздействия среды. Ее сложность усугубляется случайным характером изменения ее показателей.

В данной модели оценки эффективности системы ВАДС учитывается сложный стохастический характер преобразования и передача энергии внутри конкретной подсистемы и между подсистемами. Следовательно, для данного случая предлагается применять вероятностно-статистические методы оценки эффективности системы ВАДС.

В статье предлагается дифференциальное уравнение расчета эффективности системы ВАДС с учетом особенностей условий эксплуатации большегрузных автомобилей в горных и высокогорных карьерах.

*Ключевые слова:* системный подход, системный анализ, система ВАДС, эффективность системы ВАДС, надежность системы ВАДС, концептуальная модель.

Основное назначение концептуальной модели – выявление причинно-следственных связей объекта исследования для получения определенных результатов, а в настоящем случае – для решения вопросов оценки эффективности системы «водитель – автомобиль – дорога – среда» (ВАДС).

Целью в транспортно-технологическом процессе является эффективное использование автомобиля, заключающееся в получении его максимальных динамических качеств при наименьших затратах топлива. Для достижения этой цели необходимо учитывать факторы, при которых происходит этот процесс; рассмотреть автомобиль, управляемый водителем, движущийся по дороге какой-то местности, т. е. рассмотреть систему ВАДС. Поэтому целью исследования этой системы является определение того, при каких значениях факторов подсистем можно получить эффективные показатели использования автомобиля.

Вопрос оценки эффективности системы ВАДС мы будем рассматривать на основе методологии системного подхода, которая является объективной необходимостью познания функционирования больших и сложных систем. Системный подход означает системный анализ объекта, т. е. всестороннее рассмотрение объекта как системы с учетом всех факторов, определяющих его функционирование [1–5]. Это предполагает необходимость определения целей и критериев эффективности функционирования, анализ структуры для того, чтобы система наилучшим образом

## Расчет и конструирование

соответствовала установленным целям и критериям. Основными принципами системного подхода являются представление объекта исследования как системы и всеобъемлющее рассмотрение данного объекта с учетом основных факторов, определяющих его функционирование.

Существует множество формулировок понятия «система» [6, 7], в соответствии с которыми система ВАДС обладает всеми свойствами системы: целостность, делимость, коммуникативность, динамичность, устойчивость. Поэтому в нашем определении система ВАДС – это совокупность подсистем, находящихся во взаимодействии и образующих целостность, способствующую выполнению работы для удовлетворения потребностей человека. Потребности человека достигаются его целенаправленной деятельностью, выполнением транспортно-технологических работ. При этом основными определяющими моментами являются: 1) управляющая деятельность человека; 2) активные средства; 3) другие средства. Система ВАДС охватывает эти моменты (рис. 1).

Активным средством является автомобиль, который представляет собой техническую систему. Управляет этой технической системой водитель как биологическая система. Эта совокупность строго называется человеко-машинная система. В качестве другого средства выступает дорога, опорная поверхность. И все это охватывается окружающей средой, являющейся экологической системой. Все перечисленное будет подсистемами в открытой системе ВАДС. Таким образом, система ВАДС является смешанной системой.

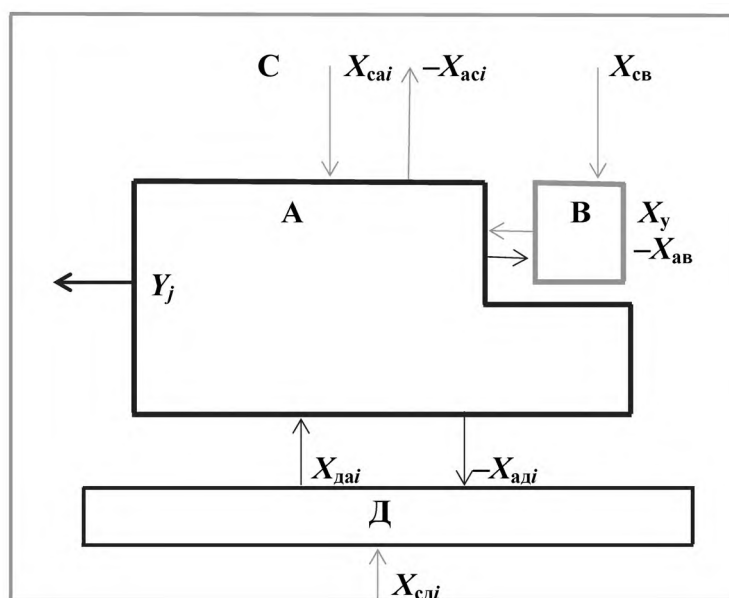


Рис. 1. Функциональная схема системы В (водитель) – А (автомобиль) – Д (дорога) – С (среда)

Системный подход предполагает последовательный переход от общего к частному, выделение объекта исследования из системы для достижения цели исследования. При этом выделяют внутренние и внешние связи, образующие основные признаки системы. Для системы ВАДС такими являются многообразие влияющих факторов и их стохастичность, зависимость от времени, что приводит к нестационарности системы, и многокритериальность, обуславливаемая разнообразием целей подсистем и требований к ним [8].

Воздействующие на автомобиль факторы:

$X_{cai}$  – факторы окружающей среды (метеорологические, солнечная (радиационная) активность, высота над уровнем моря, плотность воздуха, содержание пыли, газа и т. д.);

$X_y$  – управляющие автомобилем действия водителя;

$X_{dai}$  – дорожные факторы (тип дороги, покрытие, состояние дороги, интенсивность движения и т. д.);

$X_{cdi}$  – факторы окружающей среды, воздействующие на состояние дороги (метеорологические, солнечная (радиационная) активность, высота над уровнем моря, плотность воздуха, содержание пыли, газа и т. д.);

$X_{св}$  – факторы окружающей среды, воздействующие на состояние водителя (метеорологические, солнечная (радиационная) активность, высота над уровнем моря, плотность воздуха, содержание пыли, газа и т. д.).

Воздействие автомобиля на остальные элементы системы:

– $X_{аси}$  – загрязнение окружающей среды (выбросы продуктов сгорания, выбросы ядовитых веществ и т. д.);

– $X_{ав}$  – воздействие автомобиля на водителя (температурные условия, вибрация);

– $X_{даi}$  – воздействие автомобиля на дорогу (давление, ударные нагрузки, неравномерный режим движения).

На схеме (см. рис. 1) показаны входящие в автомобиль, в техническую систему, внешние факторы (связи). Эти факторы, назовем их также сигналами, вызовут ответные реакции элементов технической системы, активируют внутренние связи между ними и сгенерируют выходящие из нее факторы (показатели). Этот процесс можно выразить в операторной форме:

$$Y_j = A(X_{ki}, Z_i), \quad (1)$$

где  $A$  – оператор (автомобиль);  $X_{ki}$  – входящие в оператор (автомобиль) факторы;  $Y_j$  – выходящие из оператора (автомобиля) факторы (тягово-скоростные, расход топлива и т. д.);  $Z_i$  – внутренние факторы автомобиля.

Математическая модель динамики подсистемы автомобиль

$$Y_j(t) = f(X_{ki}(t), Z_i(t)). \quad (2)$$

Целевая функция – это количественная мера оценок (эксплуатационная, энергетическая и т. д.)

$$U = f(Y_1, Y_2 \dots Y_j). \quad (3)$$

А транспортно-технологический процесс, выполняемый в системе ВАДС, можно выразить

$$ТТП = f(B + A). \quad (4)$$

Транспортно-технологический процесс можно охарактеризовать многими показателями (скоростной, тяговый, экономический и т. д.). Например, энергетические затраты на единицу перевезенного груза выразятся [9].

$$E_{ТТП} = E_A + E_B = \frac{\psi \cdot g \cdot m_a \cdot L}{\eta_b \cdot \eta_{тр} (1 - \eta_b) \cdot m_{тр}} + \frac{\alpha_{ж} \cdot n}{m_a \cdot \tau_{см}}, \text{ МДж/т}, \quad (5)$$

где  $E_A$  – затраты энергии автомобилем;  $E_B$  – затраты энергии водителем;  $\psi$  – коэффициент сопротивления перекачиванию автомобиля;  $m_a$  – полная масса автомобиля, кг;  $L$  – путь, проходимый автомобилем, м;  $f$  – коэффициент качения;  $\alpha$  – угол наклона дороги, град.;  $\eta_b$  – эффективный КПД двигателя;  $\eta_{тр}$  – КПД трансмиссии;  $\eta_b$  – коэффициент буксования;  $m_{тр}$  – масса груза, т;  $\alpha_{ж}$  – энергетический эквивалент живого труда водителя, Дж/чел.-ч;  $n$  – количество водителей;  $\tau_{см}$  – коэффициент использования времени смены.

Как показано выше, система ВАДС является смешанной системой с множеством факторов. Причем и таких факторов, которые не поддаются строгой количественной оценке в условиях неопределенностей. Поэтому оценка эффективности системы ВАДС представляет собой сложную задачу. На сегодня не существует однозначного определения эффективности системы ВАДС, нет единой и всеохватывающей концептуальной модели оценки эффективности системы ВАДС.

Имеется достаточно исследований, связанных с оценкой и повышением надежности системы ВАДС [10–12]. Однако не всегда систему ВАДС можно комплексно характеризовать ее надежностью. Более важным показателем, характеризующим систему ВАДС, на наш взгляд, можно считать ее эффективность через энергетические затраты, а надежность системы ВАДС остается основополагающим фактором ее функционирования.

Решить задачу определения эффективности возможно путем моделирования системы, в особенности методами математического моделирования. В настоящее время имеются адекватные модели автомобиля, дороги. На стадии разработки находится модель водителя. В [13–16] предложен метод имитационного моделирования, которое рассматривается как концептуальная модель функционирования системы ВАДС. А выражение (5) может послужить основой концептуальной модели оценки эффективности этой системы. Концептуальность модели можно оце-

## Расчет и конструирование

нить по имеющемуся ведущему замыслу и основной точке зрения в определенном виде деятельности.

В чем же заключается концептуальность предлагаемого метода исследования эффективности системы ВАДС?

Ведущим замыслом в системе ВАДС будет, как было сказано в определении системы ВАДС, удовлетворение потребностей человека, т. е. это цель системы, это, согласно выражению (4), выполнение транспортно-технологического процесса. Основной точкой зрения будет затрата энергии на этот процесс. В выражении (5) показывается вся затраченная энергия. А какую же ее часть составляет энергия, использованная именно на ТПП, т. е. полезная энергия, без расхода энергии на преодоление различных сопротивлений?

Поэтому эффективность системы ВАДС отождествляется с эффективностью преобразования тепловой энергии в механическую и определяется как отношение полезной работы, выполненной системой ВАДС, к общему количеству затраченной тепловой энергии [17–20].

$$\eta = \frac{A_{\text{П}}}{Q} \cdot 100\%, \quad (6)$$

где  $A_{\text{П}} = P_{\text{T}} \cdot S$  – количество полезно преобразованной тепловой энергии в системе ВАДС, Дж;  $Q = g_{\text{л}} \cdot H_{\text{и}} \cdot S$  – количество полной (суммарной) энергии, затраченной на выполнении полезной работы, Дж.

Следовательно, выражение (6) можно переписывать в следующем виде:

$$\eta = \frac{P_{\text{T}} \cdot S}{g_{\text{л}} \cdot H_{\text{и}} \cdot S} \cdot 100\% = \frac{P_{\text{T}}}{g_{\text{л}} \cdot H_{\text{и}}} \cdot 100\%. \quad (7)$$

В последнем выражении:  $P_{\text{T}}$  – тяговое усилие автомобиля, Н;  $S$  – пройденный путь, км;  $\alpha$  – угол наклона дороги, град;  $g_{\text{л}}$  – линейный расход топлива (номинальный), кг/(100 км);  $H_{\text{и}}$  – низшая теплотворная способность топлива, МДж/кг [21].

Согласно уравнению силового баланса [18] тяговая сила на ведущих колесах автомобиля определяется из выражения

$$P_{\text{T}} = P_f + P_i + P_j + P_w, \quad (8)$$

где  $P_f$  – сила сопротивления качению автомобиля, Н;  $P_i$  – сила сопротивления при движении автомобиля на подъем, Н;  $P_j$  – сила инерции поступательно движущихся и вращающихся масс автомобиля, Н;  $P_w$  – сила сопротивления воздуха, Н.

Сила сопротивления качению автомобиля определяется из выражения

$$P_f = f \cos \alpha \cdot G_a, \quad (9)$$

где  $f$  – коэффициент качения, который зависит от типа и состояния дорожного покрытия, от типа и состояния шины, конструкции шины, расположения слоев корда, рисунка протектора, жесткости материала шины и давления воздуха в ней. Для грузовых автомобилей  $f = 0,02 \div 0,04$ .

Сила сопротивления при движении автомобиля на подъем определяется из выражения

$$P_i = G_a \cdot \sin \alpha, \quad (10)$$

где  $\alpha$  – угол подъема дороги.

Обычно при небольших углах подъема, не превышающих  $9^\circ$ , принимают

$$\sin \alpha = \operatorname{tg} \alpha = i, \quad (11)$$

где  $i$  – коэффициент подъема дороги.

Для условий эксплуатации автомобилей в горных и высокогорных карьерах, где угол подъема нередко достигает  $12^\circ$ , превышает при этом указанный предел.

Для удобства расчетов пользуются суммарным коэффициентом дорожного сопротивления  $\psi$ , который учитывает суммарные потери энергии и зависит от тех же параметров, что и коэффициент качения.

Суммарный коэффициент дорожного сопротивления для условий эксплуатации большегрузных автомобилей-самосвалов в горных и высокогорных карьерах равняется:

$$\psi = f \cos \alpha \pm \sin \alpha. \quad (12)$$

Тогда силу суммарного дорожного сопротивления можно определить следующим образом:

$$P_{\psi} = \psi \cdot G_a = (f \cos \alpha \pm \sin \alpha) G_a \quad (13)$$

Сила инерции поступательно движущихся и вращающихся масс автомобиля определяется из выражения

$$P_j = \pm m_a \cdot \delta_{\text{пр}} \cdot \frac{dv}{dt} \cdot \cos \alpha, \quad (14)$$

где  $m_a$  – поступательно движущаяся масса автомобиля, кг;  $\delta_{\text{пр}}$  – коэффициент учета вращающихся масс автомобиля.

Коэффициент учета вращающихся масс автомобиля определяется из выражения

$$\delta_{\text{пр}} = 1,04 + 0,05 \cdot i_{\text{кл}}^2. \quad (15)$$

Следует отметить, что при скоростях движения автомобиля  $V \leq 20$  км/ч в расчетах можно пренебречь силой сопротивления воздуха. Средняя скорость движения большегрузных самосвалов в условиях высокогорных карьеров, как правило, не превышает указанный предел.

С учетом вышеизложенного, а также выражений (13) и (14) уравнение тягового баланса (8) большегрузного автомобиля, эксплуатируемого в условиях высокогорного карьера, можно выразить в следующем виде:

$$P_T = P_{\psi} + P_j = (f \cos \alpha \pm \sin \alpha) \cdot G_a \pm m_a \cdot \delta_{\text{пр}} \cdot \frac{dv}{dt} \cdot \cos \alpha = m_a (\psi \cdot g \pm \delta_{\text{пр}} \cdot \frac{dv}{dt} \cdot \cos \alpha). \quad (16)$$

Подставляя значение тягового усилия автомобиля из выражения (16) в формулу (7), получим дифференциальное уравнение для расчета эффективности системы ВАДС

$$\Theta = \frac{P_T}{g_l \cdot H_n} \cdot 100 \% = \frac{m_a (\psi \cdot g \pm \delta_{\text{пр}} \cdot \frac{dv}{dt} \cdot \cos \alpha)}{g_l \cdot H_n} \cdot 100 \%. \quad (17)$$

На линейный расход топлива влияет аэродинамическое сопротивление воздуха, зависящее в числе других факторов от коэффициента сопротивления воздуха и скорости движения автомобиля.

Линейный расход топлива [22–24]:

$$g_l = \frac{g_e (m_a \cdot \psi + \frac{k \cdot F}{13} \cdot V_a^2)}{2700 \cdot \eta \cdot \rho}, \text{ л / 100 км}, \quad (18)$$

где  $g_e$  – удельный расход топлива, г/л.с.ч;  $m_a$  – масса автомобиля, кг;  $k$  – коэффициент сопротивления воздуха;  $F$  – лобовая площадь автомобиля, м<sup>2</sup>;  $V_a$  – скорость автомобиля, км/ч;  $\eta$  – КПД трансмиссии;  $\rho$  – плотность топлива, кг/л.

В условиях высокогорья, где разреженный воздух, при малых скоростях движения сопротивлением воздуха можно пренебречь. Поэтому уравнение (18) запишется в виде

$$g_l = \frac{g_e [m_a \cdot (f \cos \alpha \pm \sin \alpha)]}{2700 \cdot \eta \cdot \rho}, \text{ л / 100 км}. \quad (19)$$

Применительно к условиям эксплуатации большегрузных автомобилей-самосвалов в горных и высокогорных карьерах установлено, что параметры, при которых происходит функционирование системы ВАДС, варьируют в следующих пределах [17]:

- скорость движения автомобиля –  $V_a = 0 \dots 20$  км/ч;
- масса перевозимого груза (для автомобилей БелАЗ-7540А)  $m_{\text{гр}} = 23 \dots 37$  т, при этом среднее арифметическое значение массы перевозимого груза равняется  $m_{\text{ср}} = 32,17$  т, среднее квадратическое отклонение –  $\sigma = 1,93$  т, а коэффициент вариации –  $v = 6$  %;
- продольный уклон дороги варьирует в пределах от  $0^\circ$  до  $20^\circ$ .

По результатам расчета построены диаграмма эффективности (рис. 2).

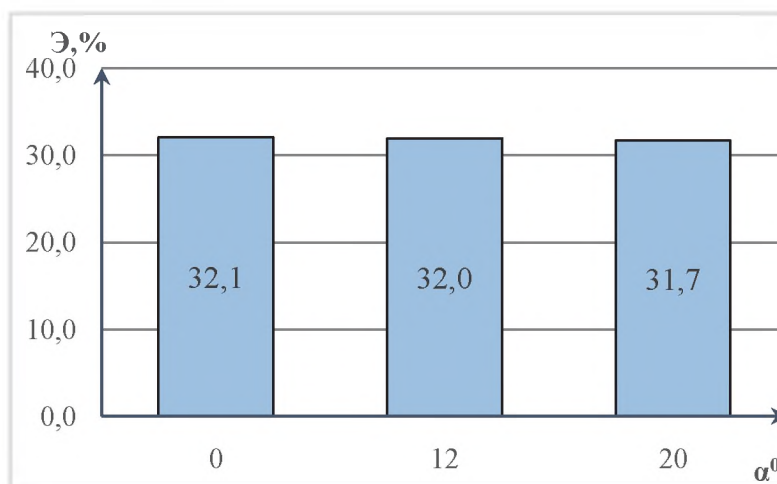


Рис. 2. Эффективность системы ВАДС (автомобиль БелАЗ-7540А при  $V_a = 20$  км/ч)

### Выводы

- Развита концептуальность метода исследования эффективности системы ВАДС.
- Расчет эффективности системы ВАДС для эксплуатации автомобилей в условиях горных и высокогорных карьеров предложено вести с учетом динамики движения, подъемов и спусков.
- Установлено, что с увеличением угла подъема с  $0^{\circ}$  до  $20^{\circ}$  эффективность системы снижается с 32 до 31,7 % при движении 52,6-тонного БелАЗ-7540А на II передаче. Такую закономерность показывают расчеты и на других передачах.

### Литература

1. Уемов, А.И. Системный подход и общая теория систем / А.И. Уемов. – М.: Мысль, 1978.
2. Основы системного подхода и их приложение к разработке территориальных АСУ / под ред. Ф.И. Перегудова. – Томск: Изд-во ТГУ, 1976. – 440 с.
3. European national government approaches to older people's transport system needs / Rebecca Johnson, Jon Shaw, Jörn Berding, Matthias Gather, Markus Rebstock // *Transport Policy*. – 2017. – Vol. 59. – P. 17–27. DOI: 10.1016/j.tranpol.2017.06.005
4. Patorniti, Nicholas P. A systems approach to city design: Exploring the compatibility of socio-technical systems / Nicholas P. Patorniti., Nicholas J. Stevens., Paul M. Salmon // *Habitat International*. – 2017. – Vol. 66. – P. 42–48. DOI: 10.1016/j.habitatint.2017.05.008
5. Сурмин, Ю.П. Теория систем и системный анализ: учеб. пособие / Ю.П. Сурмин. – Киев: МАУП, 2003. – 368 с.
6. Чернышов, В.Н. Теория систем и системный анализ: учеб. пособие / В.Н. Чернышов, А.Н. Чернышов. – Тамбов: Изд-во Тамб. гос. техн. ун-та, 2008. – 96 с.
7. Haque, M.O. Evaluating the effects of the road safety system approach in Brunei / M.O. Haque, T.H. Haque // *Transportation Research Part A: Policy and Practice*. – 2018. – Vol. 118. – P. 594–607. DOI: 10.1016/j.tra.2018.08.017
8. Еремин, В.М. Методологические аспекты исследования системы «водитель – автомобиль – дорога – окружающая среда» / В.М. Еремин // *Актуальные вопросы повышения безопасности движения: сб. науч. тр.* – М.: МАДИ, 1988. – С. 4–8.
9. Кленин, Н.И. Сельскохозяйственные машины / Н.И. Кленин, С.Н. Киселев, А.Г. Левшин. – М.: КолосС, 2008. – 816 с.
10. Алиев, В.А. Надежность тормозных систем автомобилей КамАЗ в специфических условиях республики / В.А. Алиев, А.А. Турсунов // *Горизонты науки*. – 1987. – № 4. – С. 23–26.
11. Jamous Wael. Assessing travel time reliability implications due to roadworks on private vehicles and public transport services in urban road networks / Wael Jamous, Chandra Balijepalli // *Journal of Traffic and Transportation Engineering (English Edition)*. – 2018. – Vol. 5, iss. 4. – P. 296–308. DOI: 10.1016/j.jtte.2017.09.003

12. Zhang Rong. Estimation of network level benefits of reliability improvements in intermodal freight transport / Rong Zhang, Wenliang Jian, Lóránt Tavasszy // *Research in Transportation Economics*. – 2018. – Vol. 70. – P. 1–8. DOI: 10.1016/j.retrec.2018.09.002

13. Еремин, В.М. Концептуальная модель функционирования системы ВАДС как основа компьютерной имитации / В.М. Еремин // *САПР и ГИС автомобильных дорог*. – 2014. – № 1 (2). – С. 90–93.

14. Wiese Frauke. Conceptual model of the industry sector in an energy system model: A case study for Denmark/ Frauke Wiese, Mattia Baldini // *Journal of Cleaner Production*. – 2018. – Vol. 203. – P. 427–443. DOI: 10.1016/j.jclepro.2018.08.229

15. A conceptual model for persuasive in-vehicle technology to influence tactical level driver behavior / Paul van Gent, Haneen Farah, Nicole van Nes, Bart van Arem // *Transportation Research Part F: Traffic Psychology and Behaviour*. – 2019. – Vol. 60. – P. 202–216. DOI: 10.1016/j.trf.2018.10.004

16. Kino Yasunobu. Conceptual Modeling supported by Text Analysis / Yasunobu Kino // *Procedia Computer Science*. – 2018. – Vol. 126. – P. 1387–1394. DOI: 10.1016/j.procs.2018.08.090

17. Турсунов, А.А. Оценка влияния параметров горной среды на энергетические показатели энергоустановок транспортных машин / А.А. Турсунов, М.А. Абдуллоев, А.М. Умирзоков // *Транспортные и транспортно-технологические системы: материалы Международ. науч.-техн. конф.* – Тюмень: ТюмГНГУ, 2010. – С. 330–334.

18. Умирзоков, А.М. Оценка эффективности эксплуатации автомобилей в условиях высокогорья Республики Таджикистан / А.М. Умирзоков, А.А. Саибов, Б.Ж. Мажитов // *Актуальные проблемы эксплуатации автотранспортных средств: материалы XVIII Международ. науч. практ. конф.*, 24–25 нояб. 2016 г. – Владимир, 2016. – 336 с.

19. Rajak, S. Sustainable transportation systems performance evaluation using fuzzy logic / S. Rajak, P. Parthiban, R. Dhanalakshmi // *Ecological Indicators*. – 2016. – Vol. 71. – P. 503–513. DOI: 10.1016/j.ecolind.2016.07.031

20. Cooperative sensing for improved traffic efficiency: The highway field trial / Joaquim Ferreira, Muhammad Alam, Bruno Fernandes, Luis Silva and all. // *Computer Networks*. – 2018. – Vol. 143. – P. 82–97. DOI: 10.1016/j.comnet.2018.07.006

21. Колчин, А.И. Расчет автомобильных и тракторных двигателей: учеб. пособие для вузов / А.И. Колчин, В.П. Демидов. – М.: Высш. шк., 2008. – 496 с.

22. Аринин, И.Н. Техническая эксплуатация автомобилей / И.Н. Аринин, С.И. Коновалов, Ю.В. Баженков. – Ростов н/Д.: Феникс, 2007. – 314 с.

23. Walnum, Hans Jakob. Does driving behavior matter? An analysis of fuel consumption data from heavy-duty trucks / Hans Jakob Walnum, Morten Simonsen // *Transportation Research Part D: Transport and Environment*. – 2015. – Vol. 36. – P. 107–120. DOI: 10.1016/j.trd.2015.02.016

24. Caddy, Ian N. Supply chains and their management: Application of general systems theory / Ian N. Caddy, Mammy M. Helou // *Journal of Retailing and Consumer Services*. – 2007. – Vol. 14, iss. 5. – P. 319–327. DOI: 10.1016/j.jretconser.2006.12.001

**Умирзоков Ахмад Маллабоевич**, кандидат технических наук, доцент кафедры «Физика твердых тел», Таджикский национальный университет, г. Душанбе, Республика Таджикистан, ahmad.umirzokov@mail.ru.

**Мамбеталин Кахим Токушевич**, доктор технических наук, профессор кафедры «Колёсные и гусеничные машины», Южно-Уральский государственный университет, г. Челябинск, kahim2010@mail.ru.

**Сайдуллозода Сайвали Сайдулло**, аспирант кафедры «Колёсные и гусеничные машины», Южно-Уральский государственный университет, г. Челябинск, saivali.saidullo@mail.ru.

**Саибов Абдуназар Алиевич**, кандидат технических наук, доцент кафедры «Физика твердых тел», Таджикский национальный университет, г. Душанбе, Республика Таджикистан, nazar-009@mail.ru.

Поступила в редакцию 26 ноября 2018 г.

## CONCEPTUAL MODEL OF THE ESTIMATION OF THE EFFICIENCY OF THE DRIVER-CAR-ROAD- ENVIRONMENT SYSTEM

A.M. Umirzokov<sup>1</sup>, ahmad.umirzokov@mail.ru,

K.T. Mambetalin<sup>2</sup>, kahim2010@mail.ru,

S.S. Saydulozoda<sup>2</sup>, saivali.saidullo@mail.ru,

A.A. Saibov<sup>1</sup>, nazar-009@mail.ru

<sup>1</sup>Tajik National University, Dushanbe, Republic of Tajikistan,

<sup>2</sup>South Ural State University, Chelyabinsk, Russian Federation

This article discusses a conceptual model for evaluating the effectiveness of a DCRE system. The conceptual nature of the proposed model for studying the DCRE system is substantiated.

There are enough studies related to the assessment and improvement of the reliability of the DCRE system. However, it is not always possible for the DCRE system to be comprehensively characterized by its reliability. Consequently, its effectiveness can be considered as a more important indicator characterizing a DCRE system, and the reliability of a DCRE system remains a fundamental factor in evaluating its effectiveness.

It is proposed to investigate the effectiveness of the DCRE system on the basis of the fundamental laws of nature. As in many cases, the application of the law of conservation, transformation and transfer of energy is appropriate for assessing the effectiveness of the DCRE system.

DCRE systems can be categorized as large and complex. It contains ambiguous relations and patterns of interconnection between its elements. Due to the multi-criteria of the DCRE system, the processes occurring in it have a stochastic character. The DCRE system is classified as complex because of its multidimensionality, the diversity of the nature of the elements, the connections, the heterogeneity of the structure, and also because the system functions under conditions of significant uncertainty of the environmental impact. Its complexity is exacerbated by the random nature of changes in its indicators.

In this model, the assessment of the efficiency of the DCRE system takes into account the complex stochastic nature of the transformation and transfer of energy within a particular subsystem and between subsystems. Consequently, for this case, it is proposed to apply probabilistic-statistical methods for evaluating the effectiveness of the DCRE system.

The article proposes a differential equation for calculating the efficiency of the DCRE system, taking into account the peculiarities of the conditions of operation of heavy vehicles in mining and alpine quarries.

*Keywords:* systems approach, system analysis, DCRE system, DCRE system efficiency, conceptual model.

### References

1. Uemov A.I. *Sistemnyj podhod i obshchaya teoriya sistem* [Systems Approach and General Systems Theory]. Moscow, Mysl' Publ., 1978.
2. Peregudova F.I. (Ed.) *Osnovy sistemnogo podhoda i ih prilozhenie k razrabotke territorial'nyh ASU* [Basics of a Systematic Approach and Their Application to the Development of Territorial ACS]. Tomsk: TGU Publ., 1976. 440 p.
3. Rebecca Johnson, Jon Shaw, Jörn Berding, Matthias Gather, Markus Rebstock. European National Government Approaches to Older People's Transport System Needs. *Transport Policy*, 2017, vol. 59, pp. 17–27. DOI: 10.1016/j.tranpol.2017.06.005
4. Nicholas P. Patormiti., Nicholas J. Stevens., Paul M. Salmon. A Systems Approach to City Design: Exploring the Compatibility of Sociotechnical Systems. *Habitat International*, 2017, vol. 66, pp. 42–48. DOI: 10.1016/j.habitatint.2017.05.008



5. Surmin Yu.P. *Teoriya sistem i sistemnyj analiz: ucheb. posobie* [Systems Theory and Systems Analysis: Tutorial]. Kiev, MAUP Publ., 2003. 368 p.
6. Chernyshov V.N., Chernyshov A.N. *Teoriya sistem i sistemnyj analiz: ucheb. posobie* [Systems Theory and Systems Analysis: Tutorial]. Tambov: TGTU Publ., 2008. 96 p.
7. Haque M.O., Haque T.H. Evaluating the Effects of the Road Safety System Approach in Brunei. *Transportation Research Part A: Policy and Practice*, 2018, vol. 118, pp. 594–607. DOI: 10.1016/j.tra.2018.08.017
8. Eremin V.M. [Methodological Aspects of the Research System “Driver – Car – Road – Environment”] *Aktual'nye voprosy povysheniya bezopasnosti dvizheniya: sb. nauch. trudov* [Actual Issues of Improving Traffic Safety: a Collection of Scientific Papers]. Moscow: MADI Publ., 1988, pp. 4–8. (in Russ.)
9. Klenin N.I., Kiselev S.N., Levshin A.G. *Sel'skohozyajstvennyye mashiny* [Agrecultural Machines]. Moscow, KolosS Publ., 2008. 816 p.
10. Aliev V.A., Tursunov A.A. [Reliability of Brake Systems of KamAZ Vehicles in Specific Conditions of the Republic]. *Gorizonty nauki* [Horizons of Science], 1987, no. 4, pp. 23–26. (in Russ.)
11. Wael Jamous, Chandra Balijepalli. Assessing Travel Time Reliability Implications Due to Roadworks on Private Vehicles and Public Transport Services in Urban Road Networks. *Journal of Traffic and Transportation Engineering (English Edition)*, 2018, vol. 5, iss. 4, pp. 296–308. DOI: 10.1016/j.jtte.2017.09.003
12. Rong Zhang, Wenliang Jian, Lóránt Tavasszy. Estimation of Network Level Benefits of Reliability Improvements in Intermodal Freight Transport. *Research in Transportation Economics*, 2018, vol. 70, pp. 1–8. DOI: 10.1016/j.retrec.2018.09.002
13. Eremin V.M. [Conceptual Model of DRVE System Functioning as the Basis of Computer Simulation]. *CAD & GIS for roads*, 2014, no. 1 (2), pp. 90–93. (in Russ.) DOI: 10.17273/CADGIS.2014.1.20
14. Frauke Wiese, Mattia Baldini. Conceptual Model of the Industry Sector in an Energy System Model: A Case Study for Denmark. *Journal of Cleaner Production*, 2018, vol. 203, pp. 427–443. DOI: 10.1016/j.jclepro.2018.08.229
15. Paul van Gent, Haneen Farah, Nicole van Nes, Bart van Arem. A Conceptual Model for Persuasive in-vehicle Technology to Influence Tactical Level Driver Behavior. *Transportation Research Part F: Traffic Psychology and Behaviour*, 2019, vol. 60, pp. 202–216. DOI: 10.1016/j.trf.2018.10.004
16. Yasunobu Kino. Conceptual Modeling Supported by Text Analysis. *Procedia Computer Science*, 2018, vol. 126, pp. 1387–1394. DOI: 10.1016/j.procs.2018.08.090
17. Tursunov A.A., Abdulloev M.A., Umirzokov A.M. [Assessment of the Influence of the Parameters of the Mountain Environment on the Energy Performance of Power Plants Transport Vehicles]. *Transportnye i transportno-tekhnologicheskie sistemy: materialy Mezhdunarodnoj nauchno-tekhnicheskoy konferencii* [Transport and Transport Technology Systems: Materials of the International Scientific and Technical Conference]. *Tyume': TyumGNGU*, 2010, pp. 330–334. (in Russ.)
18. Umirzokov A.M., Saibov A.A., Mazhitov B. Zh. *Ocenka ehffektivnosti ehkspluatacii avtomobilej v usloviyah vysokogor'ya Respubliki Tadjikistan* [Evaluation of the Effectiveness of the Operation of Vehicles in the High Mountains of the Republic of Tajikistan]. *Aktual'nye problemy ehkspluatacii avto-transportnyh sredstv: materialy XVIII Mezhdunar. nauch. prakt. konf.*, Vladimir, 2016. 336 p.
19. Rajak S., Parthiban P., Dhanalakshmi R. Sustainable Transportation Systems Performance Evaluation Using Fuzzy Logic. *Ecological Indicators*, 2016, vol. 71, pp. 503–513. DOI: 10.1016/j.ecolind.2016.07.031
20. Joaquim Ferreira, Muhammad Alam, Bruno Fernandes, Luis Silva and all. Cooperative Sensing for Improved Traffic Efficiency: The Highway Field Trial. *Computer Networks*, 2018, vol. 143, pp. 82–97. DOI: 10.1016/j.comnet.2018.07.006
21. Kolchin A.I., Demidov V.P. *Raschet avtomobil'nyh i traktornyh dvigatelej: ucheb. posobie dlya vuzov* [Calculation of Automobile and Tractor Engines: A Study Guide for Universities]. Moscow, High School, 2008. 496 p.

## Расчет и конструирование

---

22. Arinin I.N., Konovalov S I., Bazhenov Yu.V. *Tekhnicheskaya ehkspluatatsiya avtomobilej* [Technical Operation of Cars]. Rostov-na-Donu, 2007. 314 p.
23. Hans Jakob Walnum, Morten Simonsen. Does Driving Behavior Matter? An Analysis of Fuel Consumption Data from Heavy-Duty Trucks. *Transportation Research Part D: Transport and Environment*, 2015, vol. 36, pp. 107–120. DOI: 10.1016/j.trd.2015.02.016
24. Ian N. Caddy, Mammy M. Helou. Supply Chains and Their Management: Application of General Systems Theory. *Journal of Retailing and Consumer Services*, 2007, vol. 14, iss. 5, pp. 319–327. DOI: 10.1016/j.jretconser.2006.12.001

*Received 26 November 2018*

---

### ОБРАЗЕЦ ЦИТИРОВАНИЯ

Концептуальная модель оценки эффективности системы «водитель – автомобиль – дорога – среда» / А.М. Умирзиков, К.Т. Мамбеталин, С.С. Сайдуллозода, А.А. Саибов // Вестник ЮУрГУ. Серия «Машиностроение». – 2019. – Т. 19, № 1. – С. 37–46. DOI: 10.14529/engin190104

### FOR CITATION

Umirzokov A.M., Mambetalin K.T., Saydulozoda S.S., Saibov A.A. Conceptual Model of the Estimation of the Efficiency of the Driver-Car-Road-Environment System. *Bulletin of the South Ural State University. Ser. Mechanical Engineering Industry*, 2019, vol. 19, no. 1, pp. 37–46. (in Russ.) DOI: 10.14529/engin190104

---