

ТЕОРЕТИЧЕСКИЙ АНАЛИЗ РЕШЕНИЙ ПО ВЕНТИЛЯЦИИ И ДЫМОУДАЛЕНИЮ ПОМЕЩЕНИЙ КРЫТЫХ ПАРКОВОК

А.Н. Нагорная, Н.Г. Сорокина, С.В. Пономарева

Южно-Уральский государственный университет, г. Челябинск, Россия

Одной из самых актуальных проблем мегаполисов является опережения темпов роста автомобилизации населения над обеспеченностью машин парковками. В настоящее время автопарковки закрытого типа становятся неотъемлемой частью инфраструктуры крупных городов России. Это приводит к поискам новых решений, обладающих инвестиционной привлекательностью и нацеленных на увеличение эффективности функционирования автомобильных парковок. При проектировании вентиляции подземных автостоянок основными задачами являются следующие: обеспечение нормативных параметров внутреннего воздуха; обеспечение пожаробезопасности, взрывобезопасности; проведение мероприятий, направленных на охрану окружающей среды. В настоящее время остаются актуальными вопросы совершенствования систем вентиляции и улучшения при их проектировании характеристик систем, обеспечивающих эффективную работу, повышение требований безопасности, нахождение более экономически выгодных решений. В статье приведены результаты расчетов и сравнения характеристик двух технических решений обеспечивающих эффективную работу систем вентиляции и дымоудаления автостоянок закрытого типа. Разработана модель воздушных течений в помещении с помощью программы SOLIDWORKS.

Ключевые слова: струйная вентиляция, вентиляция автостоянок, вентиляция крытых парковок, дымоудаление автостоянок, компьютерное моделирование.

Одной из актуальных проблем мегаполисов в настоящее время является опережения темпов роста автомобилизации населения над обеспеченностью машин парковками. В настоящее время автопарковки закрытого типа становятся неотъемлемой частью инфраструктуры крупных городов. Это подталкивает инженеров к поискам новых технических решений, улучшающих инвестиционную привлекательность и нацеленных на увеличение эффективности функционирования автопарковок. При проектировании вентиляции подземных автостоянок основными задачами являются обеспечение нормативных параметров внутреннего воздуха, а также обеспечение пожаробезопасности и взрывобезопасности.

В настоящее время при проектировании систем вентиляции закрытых автостоянок следует руководствоваться СП 60.13330.2016 «Отопление, вентиляция и кондиционирование воздуха» [1], а также СП 300.1325800.2017 «Системы струйной вентиляции и дымоудаления подземных и крытых автостоянок» [2] (введен в действие в начале 2018). Свод правил «Отопление, вентиляция и кондиционирование воздуха» устанавливает нормы, руководствуясь которыми, приточный воздух следует подавать на постоянные рабочие места, если они находятся вблизи источников вредных выделений (п. 7.5.10), а удаление воздуха предусматривать из наиболее загрязненных зон (п. 7.5.11). С учетом выделения в помещениях автопарковок выхлопных газов, содержащих легкие и тяжелые фракции, удаление следует производить из верхней и нижней зон помещения.

Свод правил «Системы струйной вентиляции и дымоудаления подземных и крытых автостоянок» не требует удаления загрязненного воздуха отдельно из нижней и верхней зоны помещения автостоянки (п. 5.2.5).

Целью работы была оценка эффективности использования струйных вентиляторов в системах общеобменной и противодымной вентиляции закрытых автопарковок, а также сравнение данных решений с «традиционной» канальной вентиляцией.

В качестве примера для объекта проектирования выбрана неотапливаемая автопарковка на 24 машино-места, расположенная в г. Челябинске. Автопарковка закрытого типа 1-этажная, размерами 42 метра на 18 метров, высота помещения 3,0 метра.

При конструировании системы вентиляции, согласно требованиям СП 60.13330.2016, для организации воздухообмена в помещении автопарковки предусматривается приточно-вытяжная вентиляция с механическим побуждением. Приточная установка размещается в помещении венткамеры, приточный воздух подается по воздуховодам вдоль проездов. Вытяжная вентиляция осуществляется удалением воздуха из верхней и нижней зоны в равных объемах с использованием воздуховодов и вытяжных решеток.

Расход воздуха из условия разбавления вредных веществ CO и NO_x от автомобилей до предельно допустимой концентрации:

$$L = \frac{3,6 \cdot 10^6 \cdot M_i}{C_b - C_{п}}, \quad (1)$$

Теплоснабжение, вентиляция, кондиционирование воздуха...

где L – объемный расход воздуха, м³/ч; M_i – количество i загрязняющего вещества, г/с; C_b, C_n – концентрация i загрязняющего вещества во внутреннем и приточном воздухе соответственно, равные ПДК, м²/м³.

В соответствии с [3] количество загрязняющего вещества вычисляется по следующей формуле:

$$M_i = \frac{10^{-3} \cdot q_i \cdot l \cdot A_{эi} \cdot K_c}{T_B \cdot 3,6}, \quad (2)$$

где q_i – выброс загрязняющего вещества, г/км, принимается по табл. 4 прил. 5 [3]; l – условный пробег одного автомобиля по помещению стоянки с учётом времени на запуск двигателя, км, принимается по табл. 5 прил. 5 [3]; $A_{эi}$ – эксплуатационное количество автомобилей, шт., принимаемое по [2]; K_c – коэффициент, учитывающий влияние скоростного режима автомобиля, принимается по табл. 6 прил. 5 [3]; T_B – время выезда или въезда автомобиля, ч, принимается равным 1.

При оснащении автомобилей нейтрализаторами заводского изготовления удельные выбросы СО и СН могут быть снижены на 80 %, NO_x – на 50 %.

Согласно выполненному расчету максимальный воздухообмен по оксиду углерода составил $L_{CO} = 1137$ м³/ч.

Рассмотрим вариант общеобменной вентиляции с использованием струйных вентиляторов рис. 1.

Данные вентиляторы демонстрируют высокие показатели производительности при низких установочных и эксплуатационных расходах за счет эжекционного эффекта воздушной струи, исходя-

щей из вентилятора со скоростью 15–30 м/с. Такая система вентиляции не требует устройства воздуховодов, поток воздуха подхватывается последующим вентилятором с предыдущего перемещаясь от места забора воздуха к месту его удаления. За счет разрежения со стороны всасывания в поток вовлекаются тяжелые фракции выхлопных газов, в связи с чем отсутствует необходимость в устройстве вытяжной вентиляции из двух зон. Схема расположения струйного вентилятора представлена на рис. 2.

Требуемый воздухообмен согласно методике, изложенной СП 300.1325800.2017 п.п.6, для снижения концентрации СО в автостоянке вычисляют по формуле:

$$V_a = \frac{1000 \cdot G_{CO} \cdot K_G}{(CO_{об} - CO_{об.пр.возд})}, \quad (3)$$

где G_{CO} – эмиссия СО в помещении автостоянки, г/ч; K_G – коэффициент, учитывающий неравномерность вентиляции помещения автостоянки, принимается равным 1,25; $CO_{об}$ – максимально допустимая концентрация СО, мг/м³, принимается равная 70 [2]; $CO_{об.пр.возд}$ – значение объемной концентрации СО в приточном воздухе за пределами автостоянки, мг/м³, принимается равным 4 [2].

$$G_{CO} = SP \cdot f \cdot E_{CO}, \quad (4)$$

где SP – проектное количество парковочных мест, шт.; f – максимальная частота трафика, 1/ч, принимается равной 0,6 по [2]; E_{CO} – среднее значение эмиссии СО, принимаемое равным 7,6 по [2].

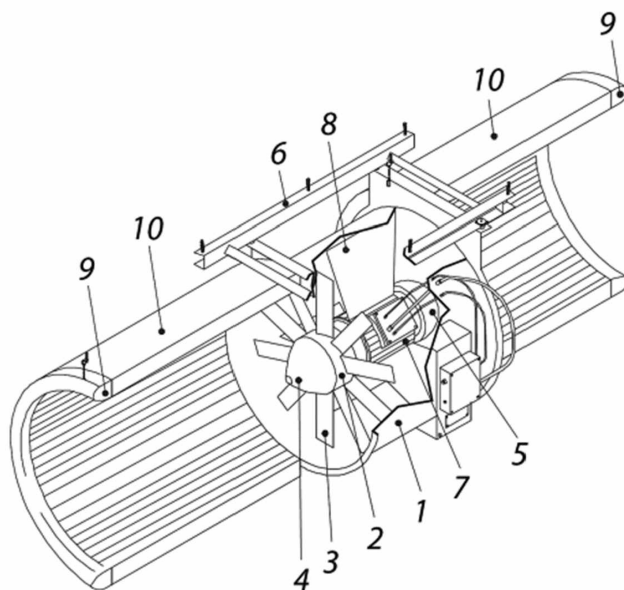


Рис. 1. Струйный вентилятор однонаправленный:

- 1 – корпус вентилятора; 2 – крыльчатка; 3 – лопасть крыльчатки;
4 – носовой обтекатель; 5 – хвостовой обтекатель; 6 – монтажная рама;
7 – электродвигатель; 8 – опора двигателя; 9 – наконечник; 10 – шумоглушитель

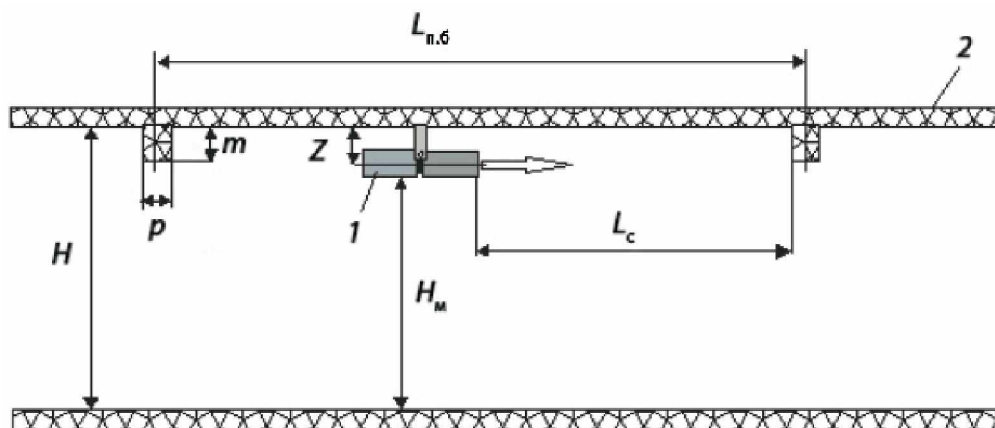


Рис. 2. Схема расположения струйного вентилятора под потолочным перекрытием:
1 – струйный вентилятор; 2 – потолочное перекрытие с балками

Расчетное значение воздухообмена по вышеизложенной методике составляет $V_a = 2084 \text{ м}^3/\text{ч}$. При сравнении значений, полученных по двум методикам [2, 3], видно, что при использовании струйной вентиляции воздухообмен увеличивается практически в 2 раза. Это объясняется особенностью работы струйной вентиляции, основанной на удалении вредных веществ из нижней зоны за счет эжекции воздушными потоками.

При выборе типоразмера струйного вентилятора следует соблюдать нижеприведенное условие:

$$m \leq Z \leq H - \left(H_a + \frac{D_b}{2} + 200 \right), \quad (5)$$

где m – высота балки перекрытия, мм, равная 0; Z – расстояние между осью струйного вентилятора и потолочным перекрытием, мм; H – высота потолочного перекрытия, мм; H_a – высота автомобиля, мм, принимаемая по прил. Г [2]; D_b – диаметр струйного вентилятора, мм.

Для рассматриваемого примера выбран вентилятор – Systemair AJ8 315-2. Тяга 23 Н, максимальный расход воздуха $4400 \text{ м}^3/\text{ч}$. Выбранные вентиляторы оснащены регулируемыми алюминиевыми рабочими колесами и электродвигателями, отвечающими стандартам ИЕС и предназначенными для удаления CO (при температуре от 40 до $60 \text{ }^\circ\text{C}$) или дыма (при температуре $300 \text{ }^\circ\text{C}$ в течение 2 часов).

По приложению В [2] выбрана схема расположения вентиляторов в помещении автостоянки, приведенная на рис. 3.

Данную схему целесообразно использовать при высоте помещений от 2,5 до 3,0 м.

По приложению И [2] выбраны расстояния между струйными вентиляторами: в струе 26 м; межосевое расстояние между параллельными вентиляторами 8 м.

Проверим количество вентиляторов в соответствии с п. 8.2.8 [4]:

$$n_{\text{вр}} = k_{\text{рез}} \cdot \frac{A_{\text{СТ}}}{L_{\text{П}} \cdot b}, \quad (6)$$

где $k_{\text{рез}}$ – коэффициент резервирования, принимается равным 1,1; $A_{\text{СТ}}$ – площадь автостоянки, м^2 ; $L_{\text{П}}$ – продольное расстояние между вентиляторами, м; b – параллельное расстояние между вентиляторами, м.

По расчету $n_{\text{вр}} = 2,9$, к установке принято 4 вентилятора для равномерного движения воздуха.

Для проверки работоспособности системы струйной общеобменной вентиляции выполнено компьютерное моделирование воздушных потоков с помощью программы SOLIDWORKS. SOLIDWORKS – программный комплекс САПР имеет дополнительное семейство SolidWorks Flow

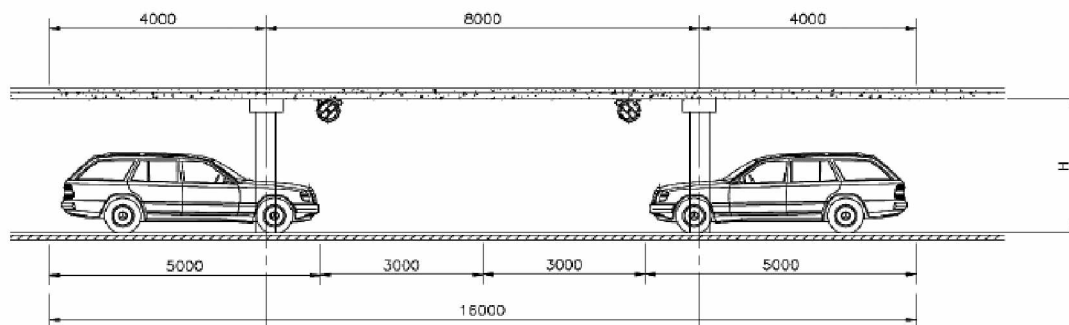


Рис. 3. Расположение струйных вентиляторов над дорожным полотном, рядом с колоннами

Simulation HVAC Module Add-In для расчёта систем вентиляции, отопления и кондиционирования.

Для обработки полученных данных была построена 3D-модель парковки. Для оценки результатов использованы методы, изложенные в [4–6]. Результаты расчета предоставлены на рис. 4–5.

Из моделирования автостоянки и аэродинамического расчета по средствам программы SOLIDWORKS сделаны следующие выводы:

- в помещении нет застойных зон, вся автостоянка является проветриваемой;
- с нижней зоны подхватываются и удаляются газозадушные примеси.

Рассмотрим устройство системы дымоудаления канального типа. Для организации удаления дыма при пожаре предусмотрена система дымоудаления и компенсационного подпора. Дым удаляется из помещения автостоянки через одно дымоприемное устройство, находящееся под потолком, выброс дыма осуществляется вертикально вверх выше уровня кровли не менее чем на 2 м. Приток воздуха подается через решетки, расположенные на отметки +0,200 от уровня пола.

Расчет объема продуктов горения ведется согласно методике, изложенной в [7], из условия обеспечения незадымления нижней зоны помещения.

Объемный часовой расход удаляемых продуктов горения определяют по формуле:

$$L = \frac{3600 \cdot G_y}{\rho_{\text{ПГ}}}, \quad (7)$$

где G_y – массовый расход удаляемых продуктов горения, кг/с, равный G_k ; $\rho_{\text{ПГ}}$ – плотность продуктов горения, кг/м³.

$$G_k = 0,032 \cdot Q_k^{3/5} \cdot Z, \quad (8)$$

где Q_k – конвективная составляющая мощности очага пожара, кВт; Z – высота незадымленной зоны, м.

$$Q_k = (1 - \varphi) \cdot Q_{\text{П}}, \quad (9)$$

где φ – доля теплоты, отдаваемой очагом пожара ограждающим конструкциям, принимаемая равной 0,4; $Q_{\text{П}}$ – тепловая мощность очага пожара, кВт, принимаемая равной 4500 кВт.

$$\rho_{\text{ПГ}} = \frac{353}{T_{\text{ПГ}}}, \quad (10)$$

где $T_{\text{ПГ}}$ – температура продуктов горения, К.

$$T_{\text{ПГ}} = \frac{Q_k}{c_p \cdot G_y + \alpha [A \cdot B + 2(A + B)(H - Z)]} + T_b, \quad (11)$$

где c_p – удельная изобарная теплоемкость воздуха и продуктов горения, кДж/(кг·К), принимаемая равной 1,09; α – коэффициент теплоотдачи от продуктов горения к ограждающим конструкциям, кВт/(м²·К), принимаемый равным 0,012; A – длина помещения, м; B – ширина помещения, м; H – высота помещения от пола до места выброса продуктов горения, м; T_b – температура внутреннего воздуха, К.

В результате расчета расход продуктов горения составил 32985 м³/ч.

При применении струйных вентиляторов система дымоудаления состоит из струйных вентиляторов, расположенных в помещении автостоянки, приточной и вытяжной решетки в наружных стенах, шахты и вентилятора дымоудаления для выброса воздуха в атмосферу. Струйные вентиляторы применяются той же модели и марки, что и при

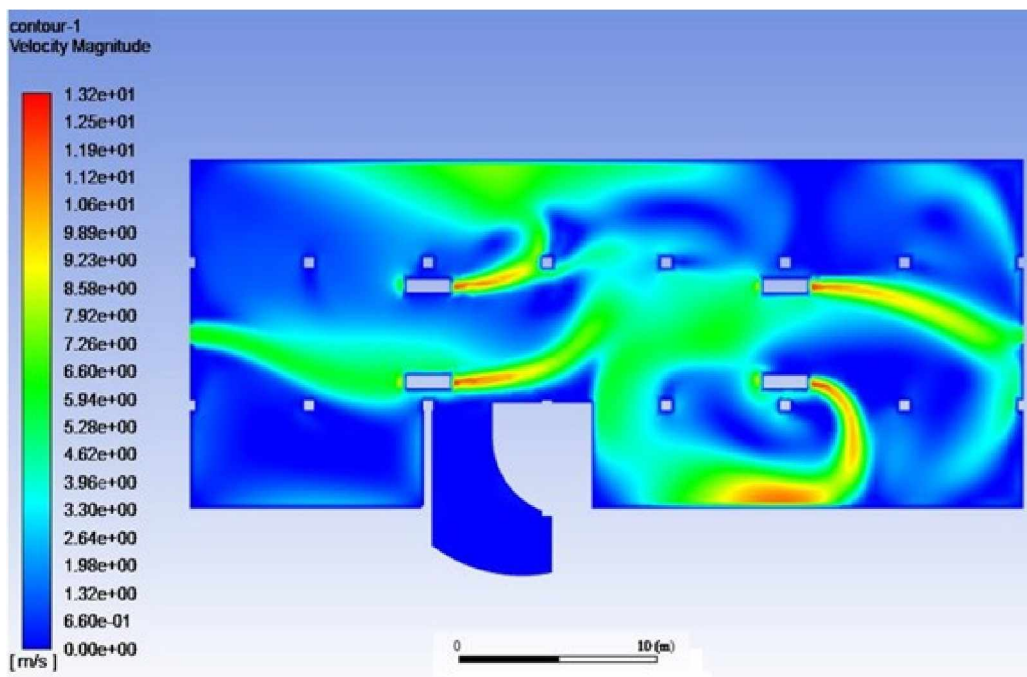


Рис. 4. План автостоянки. Движение воздушных потоков

общеобменной вентиляции.

При возникновении пожара системы струйной и противодымной вентиляции обеспечивают продольное перемещение воздушного потока и дымовых газов от эвакуационных выходов к противопожарным нормально закрытым клапанам в наружных ограждениях. Механизм формирования потока дымовых газов предполагает возникновение двух однонаправленных разноплотностных потоков:

– подпотолочный поток горячих пожарных газов, обусловленный работой струйных вентиляторов;

– поток холодного воздуха от вентиляторов системы приточной противодымной вентиляции со средней скоростью 1 м/с в нижней части автостоянки, ограниченный линией раздела потоков на высоте стояния дыма.

Чтобы обеспечить ограничение растекания дыма в подпотолочном пространстве в пределах 10 м от очага пожара в направлении, противоположном возникшему воздушному потоку, необходимо обеспечить следующее условие:

$$v_1 \geq v_{кр}, \quad (12)$$

где v_1 – средняя скорость от вентиляторов системы приточной противодымной вентиляции, м/с; $v_{кр}$ – минимальное допустимое значение скорости воздуха, м/с.

$$v_{кр} = \sqrt[3]{-\frac{M}{2} + \sqrt{\frac{M^2}{4} + \frac{L^3}{27}}} + \sqrt[3]{-\frac{M}{2} - \sqrt{\frac{M^2}{4} + \frac{L^3}{27}}} - \frac{D}{3}, \quad (13)$$

$$L = -\frac{D^2}{3}, \quad (14)$$

$$M = D \cdot \left(\frac{2 \cdot D^2}{27} - A \right), \quad (15)$$

$$D = \frac{Q_k}{(t_0 + 273) \cdot \rho_B \cdot C_p \cdot B \cdot Y}, \quad (16)$$

$$A = \frac{9,8 \cdot Y}{Fr}, \quad (17)$$

где t_0 – температура приточного воздуха, °С;

ρ_B – плотность воздуха при температуре t_0 , кг/м³;

C_p – удельная теплоемкость воздуха, кДж/(кг·К),

принимается равной 1,005; B – ширина зоны локализации задымления автостоянки, м, принимается

равной габаритному размеру автостоянки, перпендикулярному потоку дымовых газов; Y – уровень

нижней границы дымовых газов при затекании в сторону притока, м, принимается не менее 2;

Q_k – конвективная тепловая мощность пожара, кВт;

Fr – число Фруда, принимаемое равное 4,5.

$$Q_k = (1 - \phi) \cdot Q_{п}, \quad (18)$$

где ϕ – доля теплоты, отдаваемая очагом горения за счет излучения и теплопроводности; при отсутствии данных принимается равной 0,4; $Q_{п}$ – тепловая мощность очага горения, МВт, принимается по табл. 5.1 [2].

Температуру газовой смеси t_m вычисляют по формуле

$$t_m = (t_0 + 273) \cdot \left(1 + \frac{D}{v_{кр}} \right) - 273, \quad (19)$$

Производительность вентилятора дымоудаления $V_{вх}$ вычисляют по формуле

$$V_{вх} = 3600 \cdot v_{кр} \cdot B \cdot Y \cdot \frac{t_m + 273}{t_0 + 273}. \quad (20)$$

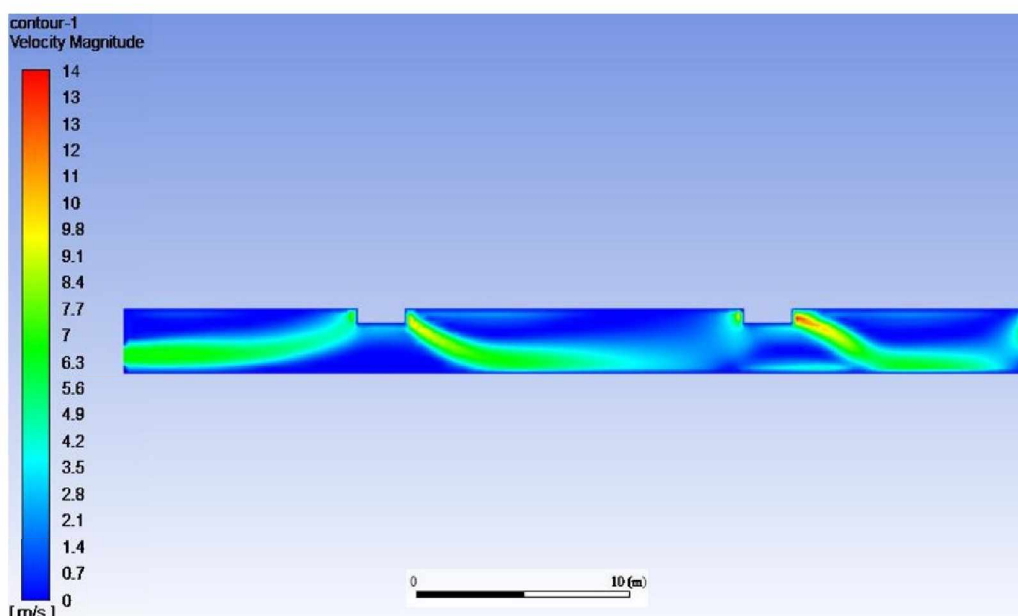


Рис. 5. Воздушные потоки в разрезе автостоянки

По результатам расчетов необходимая производительность струйных вентиляторов в режиме дымоудаления составила 161 316 м³/ч, что с учетом максимальной производительности выбранной модели вентилятора требует установку 37 вентиляторов. Расчетное количество вентиляторов невозможно расположить в данном помещении.

Из проделанных расчетов видно, что использование струйных вентиляторов для дымоудаления небольших по размерам автопарковок не целесообразно. Это связано с тем, что расход воздуха на систему дымоудаления зависит напрямую от мощности очага горения. При расчетах не учитывается общее количество парковочных мест, и расход воздуха принимается для одной загоревшейся машины. Следовательно, при увеличении площади парковки расход воздуха не будет значительно отличаться от расхода на парковку, меньшую по площади.

Возросший интерес к струйным системам вентиляции подземных и крытых парковок обусловлен преимуществами данных систем в условиях высоких нагрузок на вентиляцию как в режиме общеобменной вентиляции, так и в аварийной ситуации при пожаре в помещениях с высотой потолочных перекрытий 2,5...3,0 м и значительными площадями. Режим дымоудаления для струйных вентиляционных систем подземных сооружений является наиболее ответственным, определяющим проектные решения по выбору вентиляционного оборудования и размещение вентиляторов.

Проведем сравнение стоимости капитальных затрат, монтажа систем и эксплуатационных затрат в системе общеобменной вентиляции в двух вариантах исполнения. Система дымоудаления не учитывается в расчете, так как она остается неизменной при двух вариантах.

Затраты на оборудование и монтаж систем общеобменной канальной вентиляции составили 785 тыс. руб., устройство струйной вентиляции обойдется в 602 тыс. руб.

Установленная электрическая мощность вентиляционного оборудования в канальной системе вентиляции составляет 5,05 кВт, что при стоимости электроэнергии 3,14 рублей кВт/ч в год приведет к затратам в размере 138,9 тыс. руб. Суммарная электрическая мощность установленных струйных вентиляторов составляет 3 кВт, что составит за год 82,5 тыс. руб.

Помимо очевидной экономической выгоды при эксплуатации систем и более низкой величины капитальных затрат, можно отметить и неочевидные преимущества. Например, отсутствие необходимости устройства помещений под вентиляционное оборудование, а это минимум одно дополнительное машино-место, среднерыночной стоимостью 450–500 тыс. руб., уменьшение высоты потолков и повышение эффективности использования подземного пространства.

Итогом проделанной работы является подтверждение эффективности использования системы струйной вентиляции по сравнению с использованием канальной вентиляции. Годовой экономический эффект от применения рассмотренной схемы вентиляции составит около 40 %. Полученные результаты исследований могут использоваться непосредственно в проектных организациях.

Литература

1. СП 60.13330.2016. *Отопление, вентиляция и кондиционирование воздуха. Актуализированная редакция СНиП 41-01-2003**. – М., 2016. – 81 с.
2. СП 300.1325800.2017. *Системы струйной вентиляции и дымоудаления подземных и крытых автостоянок*. – М., 2018. – 38 с.
3. ОНТП-01-91/РОСАВТОТРАНС *Общесоюзные нормы технологического проектирования предприятий автомобильного транспорта*. – Росавтотранс. – М., 1991. – 118 с.
4. Волков, А.П. *Расчетные методы проектирования продольных струйных систем вентиляции автостоянок закрытого типа* / А.П. Волков, А.В. Свердлов // *Научный журнал НИУ ИТМО. Серия «Холодильная техника и кондиционирование»*. – 2016. – Вып. 3, № 4. – С. 6–9.
5. Есин, В.М. *Использование струйных вентиляторов в системах дымоудаления автостоянок* / В.М. Есин, С.П. Калмыков // *Вентиляция, отопление, кондиционирование воздуха, теплоснабжение и строительная теплофизика*. – 2016. – Вып. 2. – С. 20–22.
6. Калмыков, С.П. *Численное моделирование работы системы струйной вентиляции закрытой автостоянки* / С.П. Калмыков // *Моделирование пожаров. Пожарозвзрывобезопасность*. – 2011. – Вып. 7. – С. 20–22.
7. Р НП «АВОК» 5.5.1–2015. *Расчет параметров систем противодымной защиты жилых и общественных зданий*. – М., 2015. – 47 с.

Нагорная Анастасия Николаевна, доцент кафедры градостроительства, инженерных сетей и систем, Южно-Уральский государственный университет (Челябинск), nagornaya74@mail.ru

Сорокина Наталия Георгиевна, преподаватель кафедры градостроительства, инженерных сетей и систем, Южно-Уральский государственный университет (Челябинск), tashasor@yandex.ru

Пономарева Светлана Владимировна, магистр, кафедра градостроительства, инженерных сетей и систем, Южно-Уральский государственный университет (Челябинск), ponomarevasvetlani@yandex.ru

Поступила в редакцию 14 ноября 2018 г.

THEORETICAL ANALYSIS OF SOLUTIONS ON VENTILATION AND SMOKE REMOVAL IN INDOOR PARKINGS

A.N. Nagornaya, nagornaya74@mail.ru

N.G. Sorokina, tashasor@yandex.ru

S.V. Ponomareva, ponomarevasvetlani@yandex.ru

South Ural State University, Chelyabinsk, Russian Federation

One of the most pressing problems of megacities is that the rate of increasing of the number of cars is bigger than the rate of providing parkings for them. At present, indoor car parkings are becoming an integral part of the infrastructure of big cities in Russia. This prompts the search for new solutions with investment potential and aimed at improving the efficiency of functioning of car parks. When designing a ventilation of underground parking lots, the main tasks are the following: ensuring that regulatory parameters of the indoors air are observed; ensuring fire safety, explosion safety; carrying out activities aimed at protecting the environment. Currently, the issues of improving ventilation systems remain topical when designing these improvements as to the characteristics of the systems that ensure efficient operation, making safety requirements more strict, and finding solutions that are more cost-effective. The article presents the results of calculations and comparison of characteristics, two technical solutions ensuring efficient operation of ventilation systems and smoke removal in indoor car parks. A model of indoor air flow was developed using the SOLIDWORKS software.

Keywords: jet ventilation, ventilation of parking lots, ventilation of indoor parking lots, smoke removal in parking lots, computer simulation.

References

1. SP 60.13330.2016. *Otopleniye, ventilyatsiya i konditsionirovaniye vozdukha. Aktualizirovannaya redaktsiya SNIp 41-01-2003** [Heating, Ventilation and Air Conditioning. Updated Version of SNIp 41-01-2003]. Moscow, 2016. 81 p.
2. SP 300.1325800.2017. *Sistemy struynoy ventilyatsii i dymoudaleniya podzemnykh i krytykh avtostoyanok* [Systems of jet Ventilation and Smoke Removal of Underground and Covered Parking Lots]. Moscow, 2018. 38 p.
3. ONTP-01-91/ROSAVTOTRANS. *Obshchesoyuznyye normy tekhnologicheskogo proyektirovaniya predpriyatiy avtomobil'nogo transporta* [All-Union Norms for the Technological Design of Road Transport Enterprises]. Moscow, Rosavtotrans Publ., 1991. 118 p.
4. Volkov A.P., Sverdlov A.V. [Computational Design Methods for Longitudinal Jet Ventilation Systems of Closed Parking Lots]. *Nauchnyy zhurnal NIU ITMO. Seriya "Kholodil'naya tekhnika i konditsionirovaniye"* [Scientific Journal NRU ITMO. Ser. Refrigeration and Air Conditioning], 2016, no. 4, iss. 3, pp. 6–9. (in Russ.).
5. Esin V.M., Kalmykov S.P. [Use of Jet Fans in Smoke Removal Systems of Parking Lots]. *Ventilyatsiya, otopleniye, konditsionirovaniye vozdukha, teplosnabzheniye i stroitel'naya teplofizika* [Ventilation, Heating, Air Conditioning, Heat Supply and Building Thermal Physics], 2016, iss. 2, pp. 20–22. (in Russ.).
6. Kalmykov S.P. [Numerical Simulation of the Work of The Jet Ventilation System of a Closed Parking Lot]. *Modelirovaniye pozharov. Pozharozvryvobezopasnost'* [Simulation of Fires. Fire Safety], 2011, iss. 7, pp. 20–22. (in Russ.).
7. R NP "AVOK" 5.5.1–2015. *Raschet parametrov sistem protivodymnoy zashchity zhilykh i obshchestvennykh zdaniy* [Calculation of the Parameters of Smoke Protection Systems for Residential and Public Buildings]. Moscow, 2015. 47 p.

Received 14 November 2018

ОБРАЗЕЦ ЦИТИРОВАНИЯ

Нагорная, А.Н. Теоретический анализ решений по вентиляции и дымоудалению помещений крытых парковок / А.Н. Нагорная, Н.Г. Сорокина, С.В. Пономарева // Вестник ЮУрГУ. Серия «Строительство и архитектура». – 2019. – Т. 19, № 1. – С. 61–67. DOI: 10.14529/build190108

FOR CITATION

Nagornaya A.N., Sorokina N.G., Ponomareva S.V. Theoretical Analysis of Solutions on Ventilation and Smoke Removal in Indoor Parkings. *Bulletin of the South Ural State University. Ser. Construction Engineering and Architecture*. 2019, vol. 19, no. 1, pp. 61–67. (in Russ.). DOI: 10.14529/build190108