

ИССЛЕДОВАНИЕ ВОЗМОЖНОСТИ СОРБЦИИ БИОЛОГИЧЕСКИ АКТИВНЫХ ВЕЩЕСТВ ИЗ КУЛЬТУРАЛЬНОЙ ЖИДКОСТИ НА ПРИМЕРЕ КОПРОПОРФИРИНА III

С.Н. Мишуткин¹, Ф.В. Бондаренко^{1,2}, М.А. Малков¹, Н.В. Малков¹,
Д.О. Виноходов², А.И. Гинак²

¹ ООО «НПФ «ЭЛЕСТ», г. Санкт-Петербург, Россия

² Санкт-Петербургский государственный технологический институт (технический университет), г. Санкт-Петербург, Россия

При выделении биологически активных веществ, полученных с помощью микробиологического синтеза одной из первых стадий, является фильтрация культуральной жидкости с получением нативного раствора. Это стадия особенно трудоемка, если продуцентом целевого вещества является бактериальная клетка размерами около 1 мкм, поскольку нерастворимые остатки питательной среды и метаболиты продуцента, а также сами клетки забивают фильтрующую поверхность, тем самым повышая гидродинамическое сопротивление настолько, что фильтрация практически останавливается. Для борьбы с этим используются различные дорогостоящие методы, например, метод постоянного обновления фильтрующего слоя путем механического снятия верхней части фильтрующего слоя вместе с твердой фракцией культуральной жидкости. Такой способ применяется на барабанных фильтрах. Барабанные фильтры крупногабаритные, занимают много места на заводе являются дорогостоящими в производстве и эксплуатации. В данной работе на примере копропорфирина III, продуцентом которого является бактерия *Arthrobacter globiformis* с размерами клетки около 1 мкм, рассмотрена возможность заменить стадию фильтрации более технологичным процессом сорбции целевого продукта непосредственно из культуральной жидкости. Была разработана технология выделения и очистки копропорфирина III с сорбцией копропорфирина III непосредственно из культуральной жидкости без отделения биомассы в пульсирующем-псевдооживленном режиме с последующей десорбцией. Дальнейшие стадии выделения и очистки включают в себя осаждение целевого вещества путем изменения значения pH раствора, экстракции порфирина из осадка, хроматографической очистки на молекулярном сорбенте, перевод копропорфирина III в калиевую соль и сушку. Технология испытана в лабораторных условиях и получен конечный продукт с высокой степенью очистки.

Ключевые слова: копропорфирин III, пульсирующий-псевдооживленный режим, выделение, очистка, бактериальная клетка, сорбция, десорбция, культуральная жидкость, технология, биологически активное вещество.

Введение

Фотодинамическая терапия – современный метод органосохраняющего лечения онкологических и ряда неопухолевых заболеваний человека. Фотодинамическая терапия новообразований опухолевой и неопухолевой природы может быть применена в тех многих случаях, где хирургия, лучевая, химиотерапия и другие методы противопоказаны. Процедура может быть проведена амбулаторно и множество раз, при этом происходит селективное разрушение больной ткани без повреждения здоровой.

Необходимо отметить перспективность неонкологического применения фотодинамической терапии, обусловленную тем, что традиционные методы лечения постепенно теряют свою эффективность. Мультирезистент-

ность возбудителей инфекционных заболеваний, их устойчивость к антибактериальным препаратам и, как следствие, рост тяжести инфекционных заболеваний отмечаются во всех странах мира. Общее техногенное снижение иммунологической резистентности, истощение генофонда и ухудшение среды обитания (качества жизни) делает течение давно известных заболеваний все более тяжелыми. Новые мощные антибактериальные препараты только ускоряют процесс развития устойчивости возбудителей. В такой ситуации необходимы принципиально новые подходы к лечению различных заболеваний, в том числе инфекционных, и одним из таких перспективных направлений развития медицинской науки является антимикробная фотодинамическая терапия [1–3].

Копропорфирин III является одним из высокоэффективных фотосенсибилизаторов и способен избирательно накапливаться в злокачественных опухолях, тогда как последующее лазерное облучение разрушает их.

Продуцентом копропорфирина III является культура *Arthrobacter globiformis* [4].

Анализ патентной и научно-технической литературы свидетельствует о том, что традиционные методы выделения и очистки копропорфирина III включают стадию этерификации порфиринов и разделение их эфирных производных на оксиде алюминия. Это обусловлено общепринятым мнением, что различные формы порфиринов могут быть эффективно разделены в виде эфирных производных. Таким образом, получают высокоочищенные нерастворимые в воде формы копропорфирина III.

Описанные методы является трудоёмкими, так как используется стадия получения нативного раствора из культуральной жидкости методом фильтрации. Поскольку продуцентом является бактериальная клетка, при фильтрации на фильтре образуется слой, который забивает поры. Для решения этой проблемы разработаны дорогостоящие методы фильтрации, основой которых является постоянное снятие верхнего слоя фильтрующего материала в процессе отделения твердой фазы от жидкой [5–7].

Целью данного исследования является изучение возможности выделения и очистки копропорфирина III без использования дорогостоящей и трудоемкой стадии фильтрации.

Материалы и методы

Для проведения исследования была взята культуральная жидкость, полученная в результате ферментации при использовании культуры продуцента *Arthrobacter globiformis* на соответствующей питательной среде с содержанием копропорфирина от 200 до 250 мг/л.

Для определения чистоты готового продукта берется точная навеска, растворяется, после чего определяется чистота по следующей формуле [8]:

$$X_3 = \frac{(2D_{401} - D_{380} - D_{430}) \cdot V \cdot P \cdot K_1}{D_0 \cdot K_2 \cdot a}, \quad (1)$$

где X_3 – содержание тетракалийевой соли копропорфирина III, мкг/мг; D_{401} , D_{380} , D_{430} – оптическая плотность разбавленного раство-

ра копропорфирина III, при длинах волн 401, 380 и 430 соответственно; V – объем исходного раствора, мл; P – разведение; K_1 – 1,19 – коэффициент для пересчета на тетракалийевую соль; K_2 – 1,835 – поправочный коэффициент; $D_0 = 0,667$ – оптическая плотность раствора с концентрацией 1 мкг/мл; a – масса навески, мг.

Для определения концентрации копропорфирина III в H^+ форме в культуральной жидкости используется следующая формула [9]:

$$X = (2D_{401} - D_{380} - D_{430}) \cdot P \cdot 0,8170, \quad (2)$$

где D – оптическая плотность при соответствующей длине волны; X – концентрация копропорфирина III в водном растворе, мкг/мл (мг/л); P – разведение исходного раствора копропорфирина III; 0,8170 – поправочный коэффициент.

Для определения оптической плотности использовался спектрофотометр марки ПЭ-5400В.

Также использовалась изготовленная лабораторная многосекционная колонка (рис. 1).

Результаты и их обсуждение

Ранее были проведены исследования по определению оптимального сорбента для сорбции и последующей десорбции копропорфирина III [10]. Результатом работы стало определение коэффициента диффузии разными способами, а именно методом моментов и с помощью уравнения Паттерсона [11–14]. Было определено что из исследованных сорбентов оптимальным является катионит марки КУ-23/100. Поэтому было решено использовать на первом этапе обработки культуральной жидкости сорбент этой марки.

Предлагаемый способ выделения и очистки копропорфирина III основан на сочетании приемов переосаждения путем доведения рН до $(3,5 \pm 0,1)$ с хроматографической очисткой на двух разных сорбентах. Данная технология позволяет получать высокоочищенную водорастворимую форму копропорфирина III непосредственно из культуральной жидкости, минуя стадию отделения нативного раствора от биомассы.

Для выделения и очистки копропорфирина III решено использовать процесс ионного обмена в псевдооживленном режиме, с последующей хроматографической очисткой на молекулярных макропористых сорбентах.

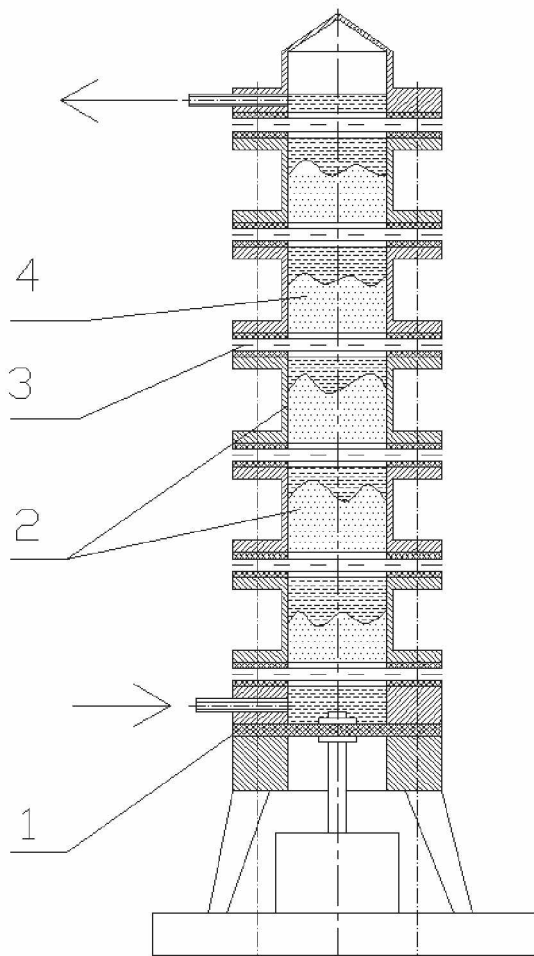


Рис. 1. Многосекционная колонка: 1 – мембрана, 2 – секции, 3 – сетка металлическая с щелевидными отверстиями, 4 – сорбент марки КУ-23/100

Была создана и испытана лабораторная установка – многосекционная колонка (см. рис. 1). Процесс сорбции протекает в псевдоожиженном режиме, культуральная жидкость подается снизу. При этом мембрана, состоящая из двойного слоя резины, пульсирует. При движении мембраны вверх, культуральная жидкость, содержащая частицы взвеси, представляющие собой остатки питательной среды, агломерации клеток продуцентов и т. п., проходит через щелевидные отверстия сетки и псевдоожиженный слой сорбента по направлению снизу вверх, при движении мембраны вниз, слой сорбента уплотняется, и частицы взвеси как бы отфильтровываются слоем сорбента, оставаясь на его поверхности, при повторной пульсации частицы взвеси продвигаются вверх еще на какое-то расстояние, оставаясь практически на том же уровне при обратной пульсации за счет уплотнения

слоя сорбента. Таким образом, культуральная жидкость проходит через слой сорбента, при этом не забывая нерастворимыми остатками (взвесью) многосекционную колонку. Количество сорбента, необходимого для сорбции копропорфирина в полном объеме, рассчитывалось по обменной емкости катионита марки КУ-23/100 по отношению к целевому продукту. Поскольку концентрация копропорфирина III в культуральной жидкости колеблется, решено использовать вдвое большее количество сорбента по отношению к расчетному количеству. Колонка состоит из 5 секций, и каждая секция заполняется сорбентом на 2/3 высоты.

Общий объем колонки рассчитывается, по формуле объема цилиндра

$$V = 2\pi R H, \quad (3)$$

где R – внутренний радиус колонки; H – суммарная высота секций колонки.

Объем сорбента составляет две трети от общего объема колонки.

После сорбции копропорфирина из культуральной жидкости колонка промывается водой, далее проводится десорбция целевого продукта водным раствором, содержащим цитрат натрия с концентрацией 1,5 % и мочевины с концентрацией 0,5 %, с рН, доведенным до 6,0. Мочевина и цитрат натрия ослабляют связь сорбента с копропорфирином III, рН раствора выбран в результате ряда экспериментов, в результате которых выяснено: при более высоком значении рН количество раствора для десорбции расходуется меньше, но при этом кроме целевого продукта десорбируется много балластных примесей, что в дальнейшем затрудняет очистку копропорфирина III. При более низком значении рН балластных примесей с целевым продуктом десорбируется меньше, но при этом расходуется больший объем элюента. Это приводит к разбавлению копропорфирина, что также усложняет в дальнейшем выделение и очистку целевого продукта.

Общая схема выделения и очистки копропорфирина представлена на рис. 2 и 3. В исходную культуральную жидкость, полученную при культивации продуцента порфирина *Arthrobacter globiformis*, добавляется соляная кислота концентрацией 35%, из расчета 20 мл на один литр культуральной жидкости. При этом рН культуральной жидкости изменяется от 6,5–7,0 до 1,0–2,0, что переводит копропорфирин в H^+ форму, а молекула копропорфирина становится катионом.

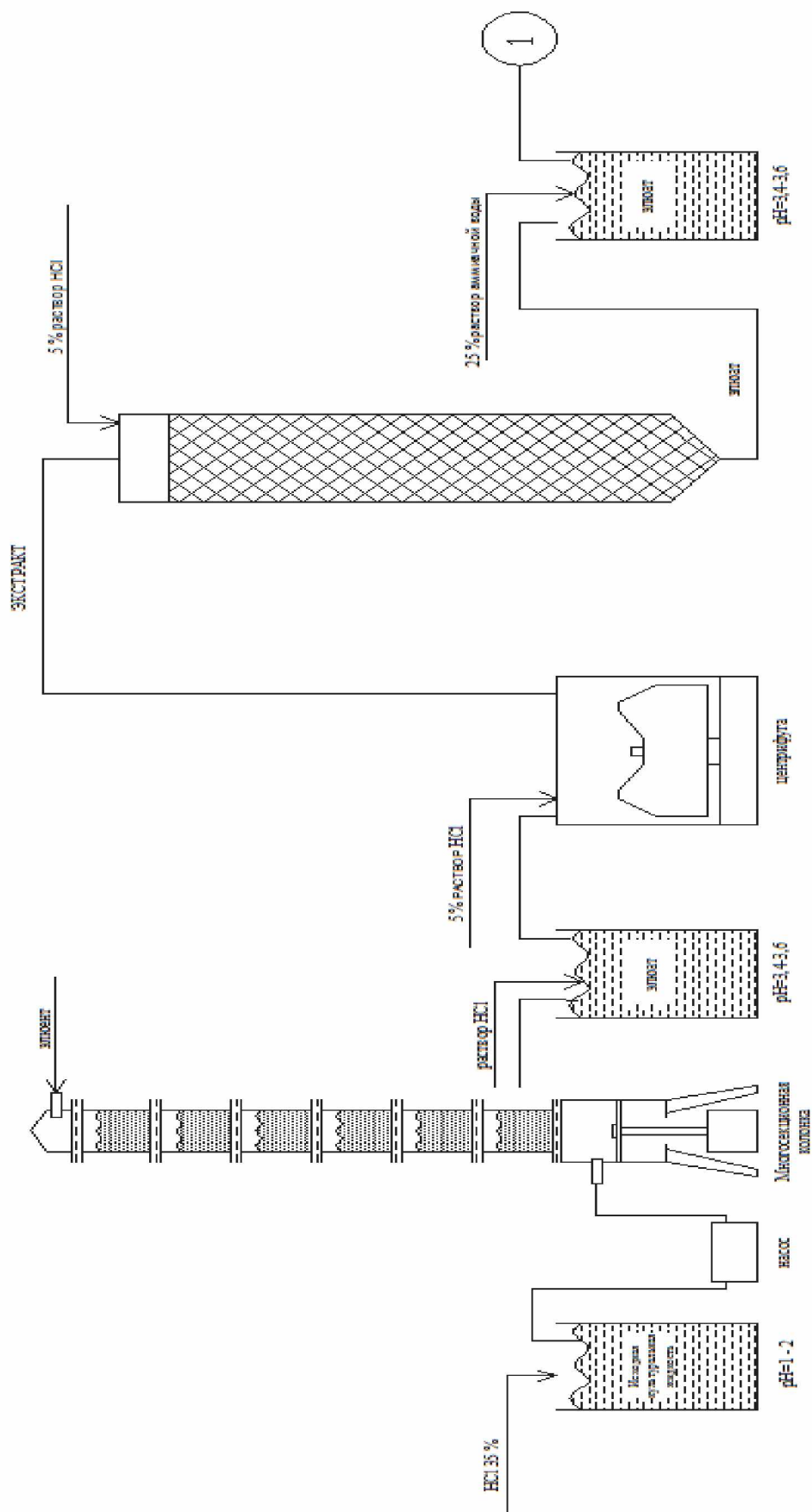


Рис. 2. Начальная часть схемы выделения и очистки копропорфирина III в лабораторных условиях.

Затем при помощи перистальтического насоса культуральная жидкость пропускается через многосекционную колонку с катионитом КУ-23/100, копропорфирин сорбируется, после чего колонка промывается дистиллированной водой. Далее проводится десорбция целевого вещества с помощью элюэнтной системы, содержащей цитрат натрия и мочевины.

Из полученного элюата копропорфирин III выделяется путём осаждения при доведении pH до $(3,5 \pm 0,1)$. Из полученного осадка копропорфирин III выделяется путём экстрагирования 5–7 % раствором соляной кислоты. Полученный экстракт подвергается хроматографической очистке на силикагеле КСК [15]. Из полученного элюата копропорфирин III осаждается доведением pH до $(3,5 \pm 0,1)$. Полученный осадок повторно подвергается экстракции 5–7 % раствором соляной кислоты и повторно производится хроматографическая очистка копропорфрина III. Из полученного элюата целевой продукт осаждается и переводится в водорастворимую форму при подщелачивании. Данный способ при подобранной совокупности технологических приёмов позволяет получать высокоочищенный препарат водорастворимой соли копропорфрина III с чистотой 90–95 %. Выход по всем стадиям составляет около 80 %.

Таким образом, созданная технология выделения и очистки копропорфрина III позволяет существенно упростить получение высокоочищенного готового продукта путем исключения трудоемкого, особенно для продуцента – бактериальной клетки, процесса фильтрации культуральной жидкости, и замены его более технологичным процессом сорбции на катионите. С помощью данной технологии был получен копропорфирин III 95 % чистоты, который был использован для изготовления мази, которая в дальнейшем использовалась для медицинских исследований в области лечения злокачественных опухолей методом фотодинамической терапии [1].

Литература

1. Малков М.А., Петрищев Н.Н., Мишуткин С.Н. Разработка способа фотодинамической терапии для лечения неопластических новообразований с использованием фотосенсибилизатора на основе препарата копропорфирин // *Фундаментальные исследования*. – 2008. – № 1. – С. 142–146.
2. Antonio C.Tedesco, Fernando L.Primo, Priscila da Costa Carvalho de Jesus. *Antimicrobial Photodynamic Therapy (APDT) Action Based on Nanostructured Photosensitizers // Multifunctional Systems for Combined Delivery, Biosensing and Diagnostics*. – 2017. – P. 9–29.
3. Juan Zhang, Chengshi Jiang, João Paulo Figueiró Longo et al. *An updated overview on the development of new photosensitizers for anticancer photodynamic therapy // Acta Pharmaceutica Sinica B*. – 2018. – Vol. 8, Iss. 2. – P. 137–146.
4. Быховский В.Я., Зайцева Н.И., Полулях О.В. *Микробиологический синтез порфиринов / ВНИИСЭНТИ*. – М., 1985. – С. 1–7.
5. *Process for separating porphyrins / Maruhashi kenji [JP]; Kojima ichiro [JP]; Oguchi yutaka [JP]; Endoh noboru [JP]; Satoh tetsuo [JP] // US patent no. 4436663, 1984.*
6. Полатовская О.Г., Барабаницкова Г.В., Малков М.А. и др. *Штамм бактерий *Arthrobacter Globiformis* – продуцент копропорфрина III и способ получения копропорфрина III. Патент Российской Федерации № 2078138, 1993.*
7. Быховский В.Я., Зайцева З.И., Радина В.П. и др. *Метод выделения копропорфрина III. Авторское свидетельство № 1482946, 1978.*
8. Falk G.E. *Porphyrins and metalloporphyrins*. – Amsterdam, New York, Oxford, Elsevier sci. publ. comp., 1964.
9. Мишуткин С.Н., Момот Н.Н. *Разработка метода анализа содержания копропорфрина III в культуральной жидкости // Журнал прикладной химии*. – 2005. – Т. 78, Вып. 11. – С. 1864–1867.
10. Мишуткин С.Н., Малков М.А. *Изучение кинетики сорбции копропорфрина III на различных катионитах // Биотехнология*. – 2009. – № 1. – С. 83–89.
11. Самсонов Г.В., Тростянская Е.Б., Елькин Г.Э. *Ионный обмен. Сорбция органических веществ*. – Л.: Наука, 1969. – С. 240, 245, 259, 264.
12. Кокотов Ю.А., Золотарев П.П., Елькин Г.Э. *Теоретические основы ионного обмена: Сложные ионообменные системы*. – Л.: Химия, 1986. – 280 с.
13. Goldstein S. *Proc. Roy. Soc.*, A219. 171. 1953.
14. Patterson S. *Proc. Physic. Soc. (London)*, 59, 50, 1947.
15. Малков М.А., Мишуткин С.Н., Момот Н.Н. *Изучение сорбционных свойств кремнеземных сорбентов. Предмет изучения – копропорфирин III // Современные наукоемкие технологии*. – 2005. – № 8. – С. 35–36.

Мишуткин Станислав Николаевич, инженер-технолог, ООО «НПФ «ЭЛЕСТ» (г. Санкт-Петербург), stas223@mail.ru

Бондаренко Филипп Владимирович, аспирант кафедры молекулярной биотехнологии, Санкт-Петербургский государственный технологический институт (технический университет), биотехнолог-микробиолог ООО «НПФ «ЭЛЕСТ» (г. Санкт-Петербург), bond9999.93@gmail.com

Малков Марк Абович, кандидат биологических наук, директор по научной работе, ООО «НПФ «ЭЛЕСТ» (г. Санкт-Петербург).

Малков Никита Владимирович, заместитель директора по научной работе, ООО «НПФ «ЭЛЕСТ» (г. Санкт-Петербург), malkov.n.v@gmail.com

Виноходов Дмитрий Олегович, доктор биологических наук, заведующий кафедры молекулярной биотехнологии, доцент, Санкт-Петербургский государственный технологический институт (технический университет) (г. Санкт-Петербург), vinokhodov@list.ru

Гинак Анатолий Иосифович, доктор химических наук, профессор кафедры молекулярной биотехнологии, Санкт-Петербургский государственный технологический институт (технический университет) (г. Санкт-Петербург).

Поступила в редакцию 9 июля 2019 г.

DOI: 10.14529/food190307

THE STUDY OF POSSIBILITY OF BIOLOGICALLY ACTIVE AGENTS SORPTION FROM CULTURE LIQUID ON THE EXAMPLE OF COPROPORPHYRIN III

S.N. Mishutkin¹, F.V. Bondarenko^{1,2}, M.A. Malkov¹, N.V. Malkov¹,
D.O. Vinokhodov², A.I. Ginak²

¹ ELEST Co. Ltd., St. Petersburg, Russian Federation

² Saint-Petersburg State Institute of Technology, St. Petersburg, Russian Federation

At release of biologically active agents received by means of microbiological synthesis one of the first stages is filtration of culture liquid with native solution receiving. This stage is especially labor-consuming if a producer of target substance is the bacterial cell with the size about 1 micron as insoluble residues of nutrient medium and metabolites of a producer and also cells clog the filtering surface, thereby increasing hydrodynamic drag force so that filtration practically stops. Various expensive methods, for example, regular updating of a filter blanket by mechanical removal of the top part of a filter blanket together with solid fraction of culture liquid are used to overcome this problem. Such method is applied on drum filters. Drum filters are of large size, take a lot of place at the plant and are expensive producing and operating. The present article considers the possibility of filtration stage replacement with more technological process of sorption of a main product immediately from cultural liquid, using the example of coproporphyrin III a producer of which is *Arthrobacter globiformis* bacterium with cell sizes of about 1 micron. The technology of coproporphyrin III extracting and its purification with coproporphyrin III sorption immediately from culture liquid without biomass separation in pulsed fluidized mode with the subsequent desorption was developed. Further stages of extracting and purification include settling of target substance by means of the solution pH value change, porphyrine extraction from the precipitation, chromatographic purification on a molecular sorbent, the transferring of coproporphyrin III to potassium salt and drying. The technology was tested in vitro and the coproporphyrin III with high degree of cleaning was obtained.

Keywords: coproporphyrin III, pulsed fluidized mode, extraction, purification, a bacterial cell, sorption, desorption, culture liquid, technology, biologically active agent.

References

1. Malkov M.A., Petrishchev N.N. Mishutkin S.N. [Development of a way of photodynamic therapy for treatment of neoplastic new growths with use of a photosensitizer on the basis of drug coproporphyrin]. *Fundamental'nye issledovaniya* [Basic researches], 2008, no. 1, pp. 142–146. (in Russ.)
2. Antonio C. Tedesco, Fernando L. Primo, Priscila da Costa Carvalho de Jesus. Antimicrobial Photodynamic Therapy (APDT) Action Based on Nanostructured Photosensitizers. *Multifunctional Systems for Combined Delivery, Biosensing and Diagnostics*, 2017, pp. 9–29. DOI: 10.1016/B978-0-323-52725-5.00002-2
3. Juan Zhang, Chengshi Jiang, João Paulo Figueiró Longo, Ricardo Bentes Azevedo, Hua Zhang, Luis Alexandre Muehlmann. An updated overview on the development of new photosensitizers for anticancer photodynamic therapy. *Acta Pharmaceutica Sinica B*, 2018, vol. 8, iss. 2, pp. 137–146. DOI: 10.1016/j.apsb.2017.09.003
4. Byhovskiy V.Y., Zaytseva N.I., Polulyah O.V. *Mikrobiologicheskii sintez porfirinov* [Microbiological synthesis of porphyrines]. Moscow, 1985, pp. 1–7.
5. Process for separating porphyrins / Maruhashi kenji [JP]; Kojima ichiro [JP]; Oguchi yutaka [JP]; Endoh noboru [JP]; Satoh tetsuo [JP]. *US patent no. 4436663*, 1984.
6. Polatovskaya O.G., Barabanshchikova G.V. Malkov M.A. et al. *Shtamm bakteriy Arthrobacter Globiformis – producent koproporfirina III i sposob polucheniya koproporfirina III* [A strain of bacteria of Arthrobacter Globiformis – a producer of coproporphyrin III and a way of selection coproporphyrin III]. Patent of the Russian Federation no. 2078138, 1993.
7. Byhovskiy V.Y., Zaytseva Z.I., Radina V.P. etc. Method of selection of a coproporphyrin III [Metod vydeleniya koproporfirina III] Copyright certificate no. 1482946, 1978.
8. Falk G.E. *Porphyrins and metalloporphyrins*. Amsterdam, New York, Oxford, Elsevier sci. publ. comp., 1964.
9. Mishutkin S.N., Momot N.N. [Development of a method of the analysis of maintenance of a coproporphyrin of III in cultural liquid]. *Zhurnal prikladnoy himii* [Magazine of applied chemistry], 2005, iss. 11, pp. 1864–1867. (in Russ.)
10. Mishutkin S.N., Malkov M.A. [Studying of a kinetics of a sorption of a coproporphyrin of III on various cation exchangers]. *Biotekhnologiya* [Biotechnology], 2009, no. 1, pp. 83–89. (in Russ.)
11. Samsonov G.V., Trostyanskaya E.B., El'kin G.E. *Ionnyy obmen. Sorbciya organicheskikh veschestv* [Ion exchange. Sorption of organic substances. Leningrad, 1969, pp. 240, 245, 259, 264.
12. Kokotov Y.A., Zolotarev P.P., El'kin G.E. *Teoreticheskie osnovy ionnogo obmena: Slozhnie ionoobmennye sistemy* [Theoretical bases of ion exchange: Complex ion-exchange systems]. Leningrad, 1986, p. 280.
13. Goldstein S., Proc. Roy. Soc., A219, 171. 1953.
14. Patterson S., Proc. Physic. Soc. (London), 59, 50, 1947.
15. Malkov M.A., Mishutkin S.N., Momot N.N. [Studying of sorption properties of silica sorbents. A studying subject – coproporphyrin III]. *Sovremennye naukoemkie tehnologii* [Modern high technologies], 2005, no. 8, pp. 35–36. (in Russ.)

Stanislav N. Mishutkin, Process Engineer, ELEST Co. Ltd., St. Petersburg, stas223@mail.ru

Philipp V. Bondarenko, Biotechnologist-microbiologist, ELEST Co. Ltd., St. Petersburg; a Post-Graduate Student of department of molecular biotechnology, Saint-Petersburg State Institute of Technology, St. Petersburg, bond9999.93@gmail.com

Mark A. Malkov, candidate of Biology, Research Director, ELEST Co. Ltd., St. Petersburg.

Nikita V. Malkov, deputy Research Director, ELEST Co. Ltd., St. Petersburg, malkov.n.v@gmail.com

Dmitry O. Vinokhodov, Dr. Sci. Biol., Head of the Departments of Molecular biotechnology, Associate professor, Saint-Petersburg State Institute of Technology, St. Petersburg, vinokhodov@list.ru

Anatoly I. Ginak, Doctor of Chemistry, professor of Department of Molecular biotechnology, Saint-Petersburg State Institute of Technology, St. Petersburg.

Received July 09, 2019

ОБРАЗЕЦ ЦИТИРОВАНИЯ

Исследование возможности сорбции биологически активных веществ из культуральной жидкости на примере копропорфирина III / С.Н. Мишуткин, Ф.В. Бондаренко, М.А. Малков и др.// Вестник ЮУрГУ. Серия «Пищевые и биотехнологии». – 2019. – Т. 7, № 3. – С. 59–67. DOI: 10.14529/food190307

FOR CITATION

Mishutkin S.N., Bondarenko F.V., Malkov M.A., Malkov N.V., Vinokhodov D.O., Ginak A.I. The Study of Possibility of Biologically Active Agents Sorption from Culture Liquid on the Example of Coproporphyrin III. *Bulletin of the South Ural State University. Ser. Food and Biotechnology*, 2019, vol. 7, no. 3, pp. 59–67. (in Russ.) DOI: 10.14529/food190307
