

## МЕТОДИКА ЭКСПЕРИМЕНТАЛЬНОГО ПОИСКА УКРУПНЕННЫХ ПЕРВИЧНЫХ ПАРАМЕТРОВ ТРЕХПРОВОДНОЙ ЛИНИИ ЭЛЕКТРОПЕРЕДАЧИ

**Г.А. Большанин, М.П. Плотников, М.А. Шевченко**

*Братский государственный университет, г. Братск, Россия*

Для определения результатов передачи электрической энергии по линии электропередачи (ЛЭП) от источника к потребителю необходимо иметь точные сведения о параметрах данной линии. Определить эти параметры для действующих линий с минимальной погрешностью достаточно трудоёмко. Но если исследователя интересуют лишь напряжения и токи в конце и в начале однородного участка ЛЭП трехпроводного исполнения, то для этого достаточно использовать теорию многополюсников. В частности, теорию восьмиполусников. В статье представлена методика экспериментального определения продольных и поперечных параметров исследуемой ЛЭП. В исследовании использовались методы натурального эксперимента с использованием соответствующего парка электроизмерительных приборов, методы косвенного измерения искомых величин. Эксперимент состоит из шести этапов, на основании полученных данных появляется возможность определить численные значения основных параметров исследуемого участка ЛЭП, с учетом которых возможно установить количественную связь между входными и выходными характеристиками электрической энергии. Кроме того, описываемая методика, в принципе может быть применена и для анализа активных восьмиполусников подобного исполнения. Это значит, что предлагаемая методика может обеспечить всесторонний анализ исследуемого объекта. В статье представлена схема опытной установки, описаны методики проведения опытов, на основании полученных результатов проведен расчет погрешности вычислений.

*Ключевые слова: восьмиполусник, экспериментальное определение параметров восьмиполусников, напряжение, ток, трёхпроводная ЛЭП.*

### Введение

Для определения результатов передачи электрической энергии по линии электропередачи от источника к потребителю необходимо иметь точные сведения о параметрах данной линии.

В соответствии с существующей практикой определение параметров воздушных линий (ВЛ) производится с использованием справочных данных по удельным характеристикам для соответствующих типов проводов и класса напряжения с учетом длины ВЛ.

Справочная литература типа [1, 2] дает весьма ориентировочные сведения о первичных параметрах, как правило, отличающиеся от реальных. Определение первичных параметров ЛЭП по методикам, аналогичным описанным в [3–7], технически трудноосуществимо, поскольку предполагает наличие сведений о многих специфических факторах. А их множество. И учет всех этих факторов представляет собой трудоёмкую задачу, решение которой не всегда обеспечивает оперативность получения достоверных результатов. Наиболее достоверные сведения о первичных параметрах однородного участка ЛЭП позволяют получить экспериментальные исследования [8]. Но здесь могут возникнуть как технические, так и организационные сложности. В данном случае приходится искать возможные альтернативные решения.

При этом если исследователю требуется определить лишь напряжения и токи в конце и в начале однородного участка ЛЭП трехпроводного

исполнения, то для получения результатов передачи электрической энергии по исследуемому участку ЛЭП можно использовать теорию многополюсников. В частности, теорию восьмиполусников [9].

### Материалы и методы исследования

Однородный участок ЛЭП трехпроводного исполнения может быть замещен восьмиполусником (рис. 1).

Многополюсник, в данном случае восьмиполусник, является для исследователя «черным ящиком», для которого описаны входные и выходные параметры. Для определения свойств исследуемого восьмиполусника требуется провести серию экспериментов.

Вариантов исполнения экспериментальной установки для определения численных значений восьмиполусника может быть множество. Схемное решение одного из вариантов исполнения такой экспериментальной установки изображено на рис. 2.

В данной схеме участвуют: источник трехфазной ЭДС  $\dot{E}_A$ ,  $\dot{E}_B$  и  $\dot{E}_C$  или три источника однофазных, равных по величине ЭДС, начальные фазы которых сдвинуты относительно друг друга на треть периода, желательного пониженного напряжения; шесть вольтметров PV1–PV6; шесть амперметров PA–PA6; шесть фазометров Pф1–Pф6; двенадцать коммутирующих устройств S1–S12, в качестве которых могут быть использованы обычные выключатели или рубильники.

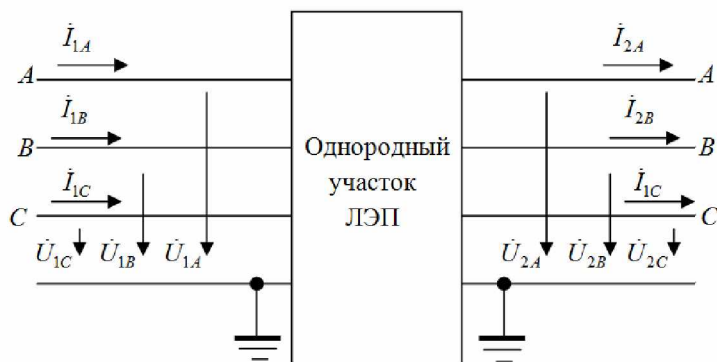


Рис. 1. Восьмиполюсник, замещающий однородный участок ЛЭП трехпроводного исполнения

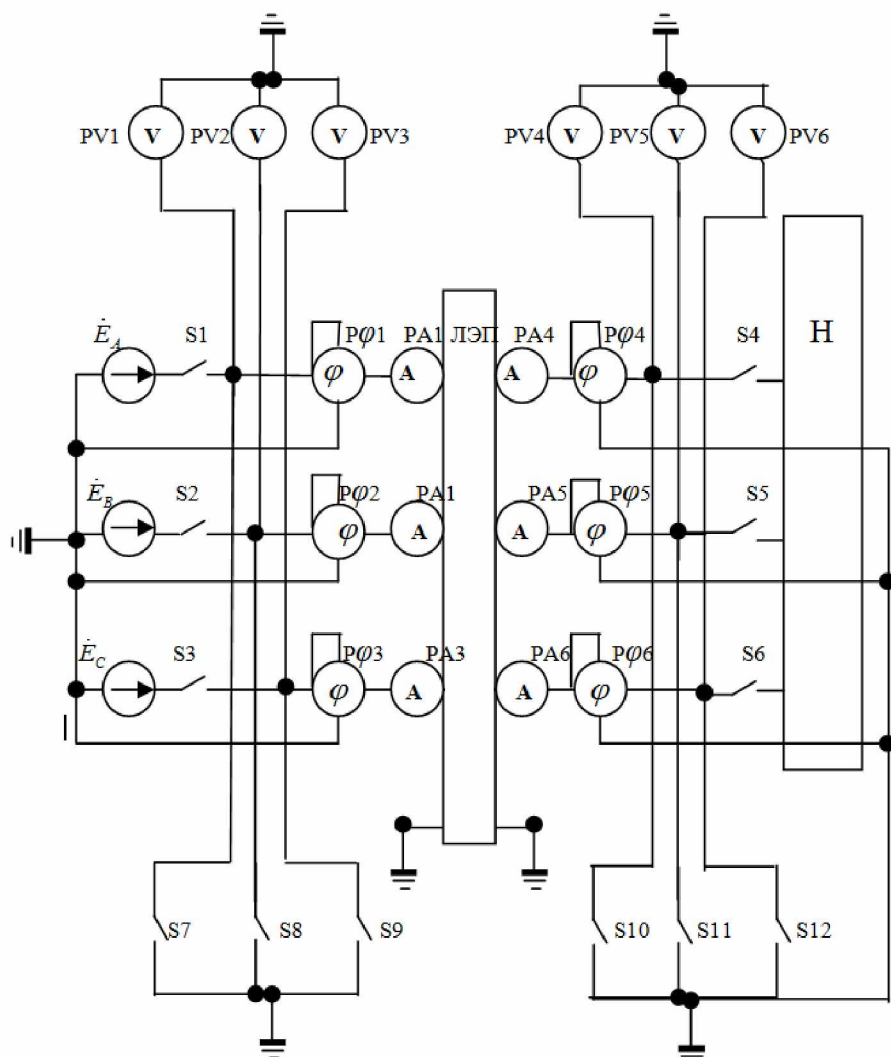


Рис. 2. Схема серии экспериментов для определения коэффициентов  
восьмиполюсника, замещающего однородный участок трехпроводной ЛЭП

В качестве нагрузки Н может быть использован практически любой трехфазный потребитель электрической энергии или три однофазных. На качество экспериментов тип потребителя практически не окажет никакого влияния.

Для определения искомых коэффициентов

надо выполнить серию экспериментов из 6 опытов. Целью этих опытов является определение параметров восьмиполюсника, а также определение изображений на комплексной плоскости входных и выходных напряжений и токов при различных режимах работы анализируемого восьмиполюсника.

Первый опыт может быть выполнен в обычном состоянии однородного участка ЛЭП, в режиме передачи электрической энергии нагрузке  $H$ .

При выполнении этого опыта ключи  $S1-S6$  должны быть замкнуты, а ключи  $S7-S12$  – разомкнуты.

В качестве источника энергии в этом опыте может быть использован как автономный генератор трехфазной ЭДС пониженного напряжения, так и действующая электроэнергетическая система. Нужно только подобрать соответствующие электроизмерительные приборы.

Модули входных фазных напряжений  $U_{1A1}$ ,  $U_{1B1}$  и  $U_{1C1}$  регистрируют вольтметры PV1–PV3, а выходных  $U_{2A1}$ ,  $U_{2B1}$  и  $U_{2C1}$  – вольтметры PV4–PV6.

Модули входных линейных токов  $I_{1A1}$ ,  $I_{1B1}$  и  $I_{1C1}$  регистрируют амперметры PA1–PA3, а выходных  $I_{2A1}$ ,  $I_{2B1}$  и  $I_{2C1}$  – амперметры PA4–PA6.

Фазометры Pф1–Pф6, если они подключены к исследуемой ЛЭП так, как показано на рис. 2, регистрируют разность начальных фаз соответствующих напряжений и токов. Так, фазометр Pф1 регистрирует разность начальных фаз напряжения  $U_{1A1}$  и тока  $I_{1A1}$ :  $\varphi_1 = \varphi_{1uA1} - \varphi_{1iA1}$ ; фазометр Pф2 – разность начальных фаз напряжения  $U_{1B1}$  и тока  $I_{1B1}$ :  $\varphi_2 = \varphi_{1uB1} - \varphi_{1iB1}$ ; фазометр Pф3 – разность начальных фаз напряжения  $U_{1C1}$  и тока  $I_{1C1}$ :  $\varphi_3 = \varphi_{1uC1} - \varphi_{1iC1}$ ; фазометр Pф4 – разность начальных фаз напряжения  $U_{2A1}$  и тока  $I_{2A1}$ :  $\varphi_4 = \varphi_{2uA1} - \varphi_{2iA1}$ ; фазометр Pф5 – разность начальных фаз напряжения  $U_{2B1}$  и тока  $I_{2B1}$ :  $\varphi_5 = \varphi_{2uB1} - \varphi_{2iB1}$ ; фазометр Pф6 – разность начальных фаз напряжения  $U_{2C1}$  и тока  $I_{2C1}$ :  $\varphi_6 = \varphi_{2uC1} - \varphi_{2iC1}$ .

На основании схемы эксперимента, представленной на рис. 2, аналогично первому опыту проводятся остальные пять опытов: опыт холостого хода (этот опыт предполагает отключение от конца исследуемой линии электропередачи электрической нагрузки  $H$ ). Для этого необходимо разомкнуть ключи  $S4-S6$ . Кроме того, должны быть разомкнуты ключи  $S7-S12$ . Ключи  $S1-S3$  должны остаться замкнутыми; опыт короткого замыкания фазы  $A$  на землю (данный опыт отличается от второго тем, что замыкается ключ  $S10$ . Остальные ключи остаются в прежнем состоянии); остальные опыты короткого замыкания фазы  $B$ , фазы  $C$  и фаз  $B, C$  на землю проводятся аналогично.

### Эксперимент

На базе Братского государственного университета кафедры «Электроэнергетики и электротехники» с применением соответствующего парка электроизмерительных приборов и модели воздушной линии электропередачи был проведен эксперимент по определению численных значений коэффициентов восьмиполосника. На рис. 3 представлена фотография стенда испытательной установки.

Параметры модели воздушной линии представлены в табл. 1, схема модели линии представлена на рис. 4. Связи между фазными проводами модели воздушной линии были учтены включением конденсаторов емкостью  $0,1$  мкФ по схеме, представленной на рис. 4.

В качестве источника трехфазной ЭДС в экспериментальной установке был использован источник переменного тока и напряжения трехфазный программируемый «Энергоформа 3.3».

Измерение требуемых входных и выходных параметров исследуемой модели ЛЭП производилось с помощью прибора для измерения электроэнергетических величин и показателей качества электрической энергии «Энергомонитор-3.3Т1».

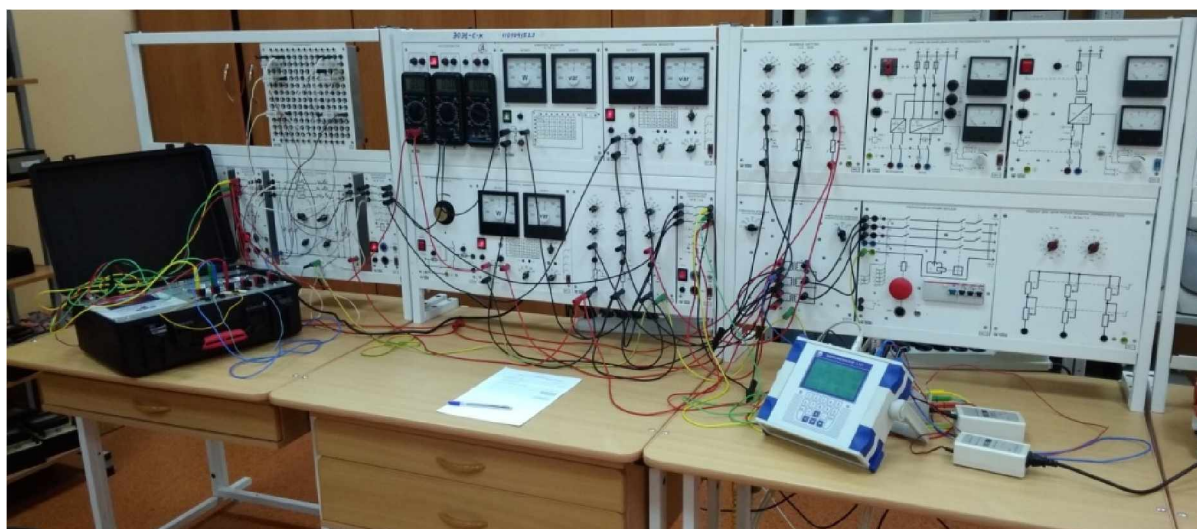


Рис. 3. Экспериментальная установка

Таблица 1  
Параметры модели исследуемой воздушной линии электропередачи

$R, \text{ Ом}$	$L/R_L, \text{ Гн/Ом}$	$C_1/2$	$C_2/2$
0	1,2/32	0,58	0,58

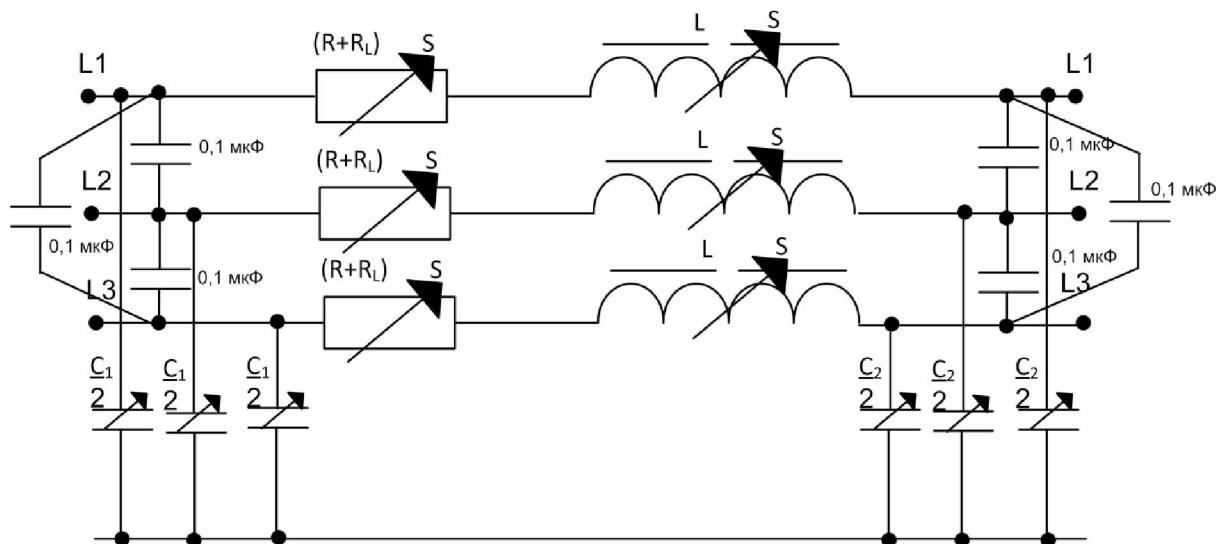


Рис. 4. Схема модели исследуемой ВЛ

Методика экспериментального определения продольных и поперечных параметров исследуемого восьмиполусника однотипна для всех трёх фаз исследуемой ВЛ, поэтому в дальнейшем в статье будет рассмотрен вариант расчета для фазного провода  $A$ . Следовательно, целесообразно представить в статье всего три опыта: работа воздушной линии в режиме нагрузки, опыт холостого хода и опыт короткого замыкания фазы  $A$  на землю. Полученные данные трёх экспериментов сведены в табл. 1, 2.

**Опыт 1.** Работа воздушной линии в режиме нагрузки. Полученные данные в ходе эксперимента приведены в табл. 2, 3.

На основании полученных данных при помощи законов Кирхгофа и схемы замещения восьмиполусника появляется возможность для определения численных значений продольных и поперечных параметров, характеризующих состояние пассивного восьмиполусника с четырьмя входными и четырьмя выходными выводами. Использование полученных значений параметров восьмиполус-

Таблица 2  
Входные параметры модели исследуемой воздушной линии – опыт 1

Измеряемая фаза	$U, \text{ В}$	$I, \text{ mA}$	$\Phi, \text{ град.}$	$\Psi_U, \text{ град.}$	$\Psi_I, \text{ град.}$	
$A$	7,13	7,24	-7,14	0	7,14	Угол между $U_a - I_b$ , град. 111
$B$	7,16	7,38	-7,32	-118,32	-111	
$C$	7,2	7,51	-6,99	123,03	128	Угол между $U_a - I_c$ , град. -128

Таблица 3  
Выходные параметры модели исследуемой воздушной линии – опыт 1

Измеряемая фаза	$U, \text{ В}$	$I, \text{ mA}$	$\Phi, \text{ град.}$	$\Psi_U, \text{ град.}$	$\Psi_I, \text{ град.}$	
$A$	7,02	7,12	0,038	-22,262	-22,3	Угол между $U_a - I_a$ , град. 22,3
$B$	7,04	7,16	-0,02	140,282	140,262	Угол между $U_a - I_b$ , град. 118
$C$	7,05	7,27	-0,04	98,698	98,738	Угол между $U_a - I_c$ , град. 22,3

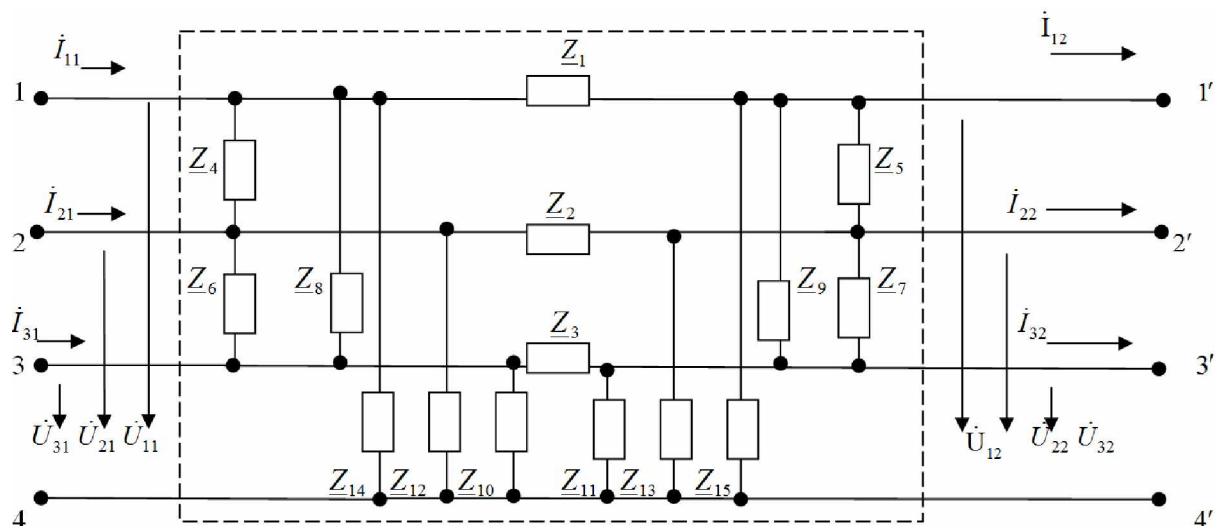


Рис. 5. Схемное решение пассивного восьмиполюсника с четырьмя входными и четырьмя выходными выводами П-образного исполнения

ника позволит установить количественную связь между входными и выходными характеристиками электрической энергии, каковыми являются напряжения и токи в начале и конце исследуемого участка ЛЭП.

**Методика расчета продольных и поперечных параметров исследуемого участка ВЛ.**

**Определение погрешности метода.**

**Результаты эксперимента**

Исследуемый восьмиполюсник можно представить в виде П-образной схемы замещения, представленной на рис. 5.

На рис. 5 символы  $Z_1, Z_2, Z_3$  иллюстрируют продольные сопротивления линейных проводов фаз  $A, B, C$  соответственно, замещающие продольные параметры однородного участка ЛЭП трёхпроводного исполнения. Символы  $Z_4, Z_6, Z_8$  иллюстрируют волновые сопротивления между линейными проводами в начале воздушной линии, символы  $Z_{10}, Z_{12}, Z_{14}$  иллюстрируют волновое сопротивление между линейными проводами и заземленными конструктивными элементами ЛЭП, замещающими её поперечные параметры в начале воздушной линии.

Символы  $i_{11}, i_{21}, i_{31}$  иллюстрируют ток, протекающий в фазных проводах исследуемой ЛЭП, символы  $\dot{U}_{11}, \dot{U}_{21}, \dot{U}_{31}$  иллюстрируют падение напряжения в начале исследуемого участка ВЛ [10]. Символы  $Z_5-Z_{15}, i_{12}-i_{32}, \dot{U}_{12}-\dot{U}_{32}$  иллюстрируют аналогичные параметры в конце исследуемого участка ВЛ.

**Расчет продольных параметров исследуемого участка ВЛ**

Волновое сопротивление линейного провода фазы  $A$  определяется по формуле

$$Z_1 = U_{1A}^{(3)} / I_{2A}^{(3)},$$

где  $U_{1A}^{(3)}$  – напряжение в фазе  $A$  в начале исследуемого участка, полученное в ходе опыта № 3;  $I_{2A}^{(3)}$  – ток, протекающий по линейному проводу  $A$  в конце исследуемого участка, значение которого получено в опыте № 3.

$$Z_1 = \frac{7,283 \cdot e^{i0}}{0,018985 \cdot e^{-i83,757}} = 384,3271 \cdot e^{i83,757} = 41,7938 + i382,0479 \text{ Ом.}$$

Волновые сопротивления фазных проводов  $B$  и  $C$  определяются аналогично.

**Расчет поперечных параметров**

Для расчета поперечных параметров исследуемой модели ВЛ требуется для каждого линейного провода составить схему замещения, которая позволит определить искомые параметры. Для фазы  $A$  была составлена схема замещения, представленная на рис. 6.

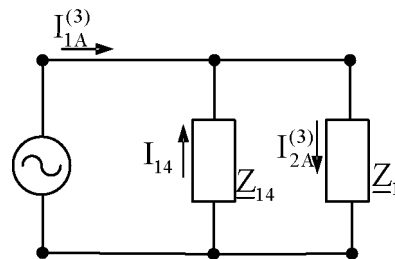


Рис. 6. Схема замещения для участка исследуемой модели ВЛ

На основании законов Кирхгофа составлены уравнения для определения  $I_{14}$  и  $Z_{14}$ :

$$I_{14} = I_{2A}^{(3)} - I_{1A}^{(3)} = 0,0185 \cdot e^{-i82,1} - 0,0173 \cdot e^{-i81,1} = 0,0012399 \cdot e^{-i83,805} \text{ А,}$$

Таблица 4

Продольные и поперечные параметры линейного провода А

$Z_1$ , Ом	$\Psi Z_1$ , град.	$Z_4$ , Ом	$\Psi Z_4$ , град.	$Z_{14}$ , Ом	$\Psi Z_{14}$ , град.
384,3271	83,757	375,2598	-17,23	3725,2	-89,51

где  $I_{2A}^{(3)}$  – ток в конце исследуемой ЛЭП в фазе А;  
 $I_{1A}^{(3)}$  – ток в начале исследуемой ЛЭП в фазе А,  
значения которых получены в третьем опыте;

$$\begin{aligned} Z_{14} &= \frac{U_{1A}^{(3)}}{I_{14}^{(3)}} = \frac{7,23 \cdot e^{i0}}{0,0012399 \cdot e^{-i83,805}} = \\ &= 5831,15 \cdot e^{i83,8} = 69,25 + i5797,06 \text{ Ом.} \end{aligned}$$

Идентично на основании схемы замещения, представленной на рис. 5, определяются сопротивления между линейными проводами и заземленными конструктивными элементами  $Z_{10} - Z_{15}$  и волновые сопротивления между линейными проводами в начале и в конце воздушной линии  $Z_4 - Z_7$  [10].

Расчет емкости между линейным проводом А и заземленными элементами на основной частоте 50 Гц производится по формуле

$$\begin{aligned} C_A &= \frac{1}{X_C \cdot \omega} = \frac{1}{5797,0635 \cdot 2 \cdot 3,14 \cdot 50} = \\ &= 0,5493 \cdot 10^{-6} \text{ Ф,} \end{aligned}$$

где  $X_{C1}$  – емкостное сопротивление линейного провода А,  $\omega = 2 \cdot \pi \cdot f$  – угловая частота.

Расчет индуктивности линейного провода А производится по формуле

$$L_A = \frac{X_L}{\omega} = \frac{382,047}{2 \cdot 3,14 \cdot 50} = 1,216 \text{ Гн,}$$

где  $X_L$  – индуктивное сопротивление линейного провода А.

Расчет волновых сопротивлений между линейными проводами А-В, А-С, емкостей и индуктивностей линейных проводов производится аналогичным образом.

Полученные значения продольных и поперечных параметров исследуемой модели ЛЭП сведены в табл. 4.

На основании проведенных расчетов появляется возможность определить относительную погрешность емкости между фазой А и землей С14 исследуемой модели воздушной линии электропередачи:

$$\Delta_{CA} = \frac{0,58 - 0,5493}{0,58} \cdot 100 = 5,29 \%,$$

а также относительную погрешность индуктивности линейного провода А:

$$\Delta_{LA} = \frac{1,216 - 1,2}{1,216} \cdot 100 = 1,3157 \%.$$

На основании расчетов погрешности можно сделать выводы, что методика расчета имеет дос-

точно низкую погрешность вычислений, что позволяет с уверенностью утверждать о работоспособности представленной методики. Однако для дальнейшего ее применения необходимо апробировать использованную методику на практике.

Численные значения продольных и поперечных параметров исследуемого восьмиполосника, полученные на основании предложенной методики, дают возможность достоверно установить количественную связь между входными и выходными характеристиками электрической энергии, каковыми являются напряжения и токи в начале и конце исследуемого участка ЛЭП.

### Заключение

Рассмотренный вариант экспериментального определения численных значений продольных и поперечных параметров восьмиполосника представляет собой один из путей дальнейшего развития теории многополосников. Он позволяет сделать объективный анализ электротехнического оборудования, в частности участка линии электропередачи.

Разработанные в данном исследовании элементы теории и методика экспериментального определения искомых параметров восьмиполосника могут быть образцом для формирования подобных методик для десятиполосников, двенадцатиполосников, четырнадцатиполосников, которыми могут быть замещены, например, двухпроводные линии электропередачи, трехфазные линии электропередачи трехпроводного и четырехпроводного исполнений, трехпроводного исполнения с грозозащитным тросом, пятипроводного и шестипроводного (двухцепная ЛЭП) исполнений. Возможна разработка подобных элементов теории многополосников и методик расчета их параметров иных исполнений.

Теория многополосников, в частности теория восьмиполосников, может оказать существенную помощь в определении параметров ЛЭП разной протяженности, степени технической сложности и уровня напряжения. И будет полезна специалистам, занимающимся областью расчета электрических режимов по ЛЭП.

### Литература

1. Электротехнический справочник. В 4 т. Т. 3: Производство, передача и распределение электрической энергии / под общ. ред. профессоров МЭИ В.Г. Герасимова и др. (гл. ред. А.И. Попов). – 9-е изд., стер. – М.: Изд-во МЭИ, 2004. – 964 с.

2. Справочник по электроснабжению и электрооборудованию промышленных предприятий и общественных зданий / под общ. ред. проф. МЭИ (ТУ) С.И. Гамазина, Б.И. Кудрина, С.А. Цырука. – М.: Издат. дом МЭИ, 2010. – 745 с.
3. Бердин, А.С. Определение параметров схемы замещения двух смежных ЛЭП / А.С. Бердин, П.Ю. Коваленко // Известия НТЦ Единой энергетической системы. – 2014. – № 2 (71). – С. 29–34.
4. Панова, Е.А. Уточненные удельные электрические параметры двухцепных ЛЭП 110 кВ для дистанционного определения места повреждения / Е.А. Панова, А.Я. Альбрехт // Электротехнические системы и комплексы. – 2016. – № 4 (33). – С. 35–40. DOI: 10.18503/2311-8318-2016-4(33)-35-40
5. Christoph Braun. A transmission line model with non-uniformly distributed line impedance / Christoph Braun, Mahbubur Rahman, Valentina Cecchi // 2017 North American Power Symposium (NAPS). – 2017. – P. 187–201. DOI: 10.1109/naps.2017.8107223
6. Chongyang Mao. Analytical Solution of Nonuniform Transmission Lines for Z-Pinch / Chongyang Mao, Xiaobing Zou, Xinxin Wang // IEEE Transactions on Plasma Science. – 2014. – Vol. 42, iss. 8. – P. 2092–2097. DOI: 10.1109/tps.2014.2332463
7. José, A. Brandão Faria. Computation, Properties, and Realizability of the Characteristic Impittance Matrices of Nonuniform Multiconductor Transmission Lines / José A. Brandão Faria, Rodolfo Araneo // IEEE Transactions on Power Delivery. – 2018. – Vol. 33, iss. 4. – P. 1885–1894. DOI: 10.1109/tpwrd.2018.2806491
8. Bergeal, J. Analysis of the spectrum impedance of a network use of digital methods / J. Bergeal, L. Moller // CIRED-1983: 7th Int. Conf. Elec. Distrieb., Liege, 25-29 Apr., 1983. Pt. 1. – Liege, 1983. – CO5/1-CO5/6.
9. Большанин, Г.А. Использование теории восьмиполосника для анализа электропередачи / Г.А. Большанин, Л.Ю. Большанина. – LAP LAMBERT Academic Publishing GmbH & Co. KG Heinrich-Böcking-Str. 6-8, 66121 Saarbrücken, Germany. – Saarbrücken, 2014. – 145 с.
10. Большанин, Г.А. Передача электрической энергии пониженного качества по воздушным линиям электропередачи. – Братск: Изд-во БрГУ, 2018. – 223 с.

**Большанин Георгий Анатольевич**, канд. техн. наук, профессор кафедры «Электроэнергетика и электротехника», Братский государственный университет, г. Братск.

**Плотников Михаил Павлович**, канд. техн. наук, доцент кафедры «Электроэнергетика и электротехника», Братский государственный университет, г. Братск.

**Шевченко Михаил Алексеевич**, аспирант кафедры «Электроэнергетика и электротехника», Братский государственный университет, г. Братск; shevchenkomix@hotmail.com.

Поступила в редакцию 5 мая 2019 г.

DOI: 10.14529/power190304

## EXPERIMENTAL SEARCH FOR CONSOLIDATED PRIMARY PARAMETERS OF A THREE-CONDUCTOR POWER TRANSMISSION LINE

**G.A. Bol'shanin, M.P. Plotnikov,  
M.A. Shevchenko, shevchenkomix@hotmail.com**  
Bratsk State University, Bratsk, Russian Federation

Finding the outcomes of transmitting electricity through a power line from the source to a consumer requires accurate information on the parameters of this line. Finding these parameters for operating lines with a minimum error is a resource-intensive problem. But if a researcher is interested only in voltages and currents at the end and at the beginning of a homogeneous section of a three-conductor transmission line, then it is sufficient to use the theory of multipoles, in particular, the theory of eight-terminal circuits. The article presents a method for finding the longitudinal and transverse parameters of a transmission line experimentally. The study employs in-kind experimentation on an appropriate fleet of electrical devices, as well as indirect measurement

of the desired values. The experimental has a six-step design; obtained data help quantify the primary parameters on a selected PTL section to further correlate the inputs and outputs for the section. Besides, the method can be used for analysis of active eight-terminal circuits of a similar design. This means that the proposed technique enables comprehensive analysis of a studied facility. The article presents the diagram of the pilot plant, describes the experiment design, and presents error calculations based on the obtained experimental output.

*Keywords:* eight-terminal circuit, experimental quantification of parameters, voltage, current, three-conductor power lines.

### References

1. Gerasimov V.G., Popov A.I. (Eds.). *Elektrotekhnicheskij spravochnik. Proizvodstvo, peredacha i raspredelenie ehlektricheskoy ehnergii* [Handbook of Power Engineering. Generation, Transmission, and Distribution of Electricity]. 9th ed. Moscow, MEI Publ., 2004, vol. 3. 964 p.
2. Gamazin S.I., Kudrin B.I., Cyruk S.A. (Eds.). *Spravochnik po ehlektrosnabzheniyu i ehlektrooborudovaniyu promyshlennykh predpriyatij i obshchestvennykh zdaniy* [Handbook of Power Supply and Electrical Equipment for Industrial Enterprises and Public Buildings]. Moscow, MEI Publ., 2010. 745 p.
3. Berdin A.S., Kovalenko P.Yu. Identification of Equivalent Circuit Parameters of Two Adjacent Power Lines. *Izvestiya NTC edinoj energeticheskoy sistemi* [STC of Unified Power System Proceedings]. St. Petersburg, 2014, no. 2 (71), pp. 29–34. (in Russ.)
4. Panova E.A., Al'brekht A.Ya. Specified Per-Unit Parameters of Double-Circuit 110 kV Overhead Lines for Distant Fault Location. *Electrotechnical Systems and Complexes*. Magnitogorsk, 2016, no. 4 (33), pp. 35–40. (in Russ.) DOI: 10.18503/2311-8318-2016-4(33)-35-40
5. Christoph Braun, Mahbubur Rahman, Valentina Cecchi. A Transmission Line Model with Non-Uniformly Distributed Line Impedance. *2017 North American Power Symposium (NAPS)*, 2017, pp. 187–201. DOI: 10.1109/naps.2017.8107223
6. Chongyang Mao, Xiaobing Zou, Xinxin Wang. Analytical Solution of Nonuniform Transmission Lines for Z-Pinch. *IEEE Transactions on Plasma Science*, 2014, vol. 42, iss. 8, pp. 2092–2097. DOI: 10.1109/tps.2014.2332463
7. José A. Brandão Faria, Rodolfo Araneo. Computation, Properties, and Realizability of the Characteristic Immittance Matrices of Nonuniform Multiconductor Transmission Lines. *IEEE Transactions on Power Delivery*, 2018, vol. 33, iss. 4, pp. 1885–1894. DOI: 10.1109/tpwr.2018.2806491
8. Bergeal J., Moller L. Analysis of the Spectrum Impedance of a Network Use of Digital Methods. *CIREN-1983: 7th Int. Conf. Elec. Distrieb., Liege, 25–29 Apr., 1983*. Pt. 1. Liege, 1983, CO5/1–CO5/6.
9. Bol'shanin G.A., Bol'shanina L.U. *Ispol'zovanie teorii vos'mipolyusnika dlya analiza ehlektroperedachi* [Using the Eight-Pole Theory for Power Analysis]. LAP LAMBERT Academic Publishing GmbH & Co. KG Heinrich-Böcking-Str. 6-8, 66121 Saarbrücken, Germany. Saarbrücken, 2014. 145 p.
10. Bol'shanin G.A. *Peredacha ehlektricheskoy ehnergii ponizhennogo kachestva po vozdushnym liniyam ehlektroperedachi* [Transmission of Low-Quality Electrical Energy via Overhead Power Lines], Bratsk, BrGU Publ., 2018. 223 p.

Received 5 May 2019

### ОБРАЗЕЦ ЦИТИРОВАНИЯ

Большанин, Г.А. Методика экспериментального поиска укрупненных первичных параметров трехпроводной линии электропередачи / Г.А. Большанин, М.П. Плотников, М.А. Шевченко // Вестник ЮУрГУ. Серия «Энергетика». – 2019. – Т. 19, № 3. – С. 34–41. DOI: 10.14529/power190304

### FOR CITATION

Bol'shanin G.A., Plotnikov M.P., Shevchenko M.A. Experimental Search for Consolidated Primary Parameters of a Three-Conductor Power Transmission Line. *Bulletin of the South Ural State University. Ser. Power Engineering*, 2019, vol. 19, no. 3, pp. 34–41. (in Russ.) DOI: 10.14529/power190304