

МИНИСТЕРСТВО НАУКИ И ВЫСШЕГО ОБРАЗОВАНИЯ РОССИЙСКОЙ
ФЕДЕРАЦИИ

Федеральное государственное автономное образовательное учреждение
высшего образования

«Южно–Уральский государственный университет»
(национальный исследовательский университет)

Высшая школа экономики и управления

Кафедра «Таможенное дело»

РАБОТА ПРОВЕРЕНА

Рецензент, ГГТИ ОТП и ТК ЧТ

Челябинская таможня

_____ М.А.Серков

_____ 2021 __ г.

ДОПУСТИТЬ К ЗАЩИТЕ

Заведующий кафедрой, к.э.н.

_____ Е.А. Степанов

_____ 2021 __ г.

Таможенное декларирование и контроль объектов научного
исследования (на примере перемещения электронных
расходомеров для жидкостей и газов)

ПОЯСНИТЕЛЬНАЯ ЗАПИСКА
К ВЫПУСКНОЙ КВАЛИФИКАЦИОННОЙ РАБОТЕ
ФГАОУ ВО «ЮУрГУ (НИУ)» – 38.05.02.2021.301.ПЗ ВКР

Руководитель работы
доцент

_____ А.А.Стрельников
_____ 2021 г.

Автор работы
студент группы ЭУ– 575

_____ И.В.Лучин
_____ 2021 г.

Нормоконтролер
Старший преподаватель

_____ А.В.Кардапольцева
_____ 2021 г.

Челябинск 2021

АННОТАЦИЯ

Лучин И.В. Таможенное декларирование и контроль объектов научного исследования (на примере перемещения электронных расходомеров для жидкостей и газов)– Челябинск: ЮУрГУ, ЭУ–575, 2021, 99 с., 8 ил., 6 табл., библиогр. список – 30 наим., 1 приложение.

Объектом выпускной квалификационной работы является таможенно–тарифное регулирование объектов научного исследования (в частности электронных расходомеров для жидкостей и газов), их декларирование и реализация внутри научных учреждений, в данной работе будет взят пример в виде Южноуральского государственного университета.

Цель выпускной квалификационной работы – совершенствование методов и способов реализации объектов научного исследования как на государственном уровне, так и на университетском.

В выпускной квалификационной работе рассмотрены примеры расходомеров, которые могут декларироваться как объекты научного исследования, их особенности, которые могут отнести их к определенным кодам ТНВЭД. Был подробно рассмотрен их вывоз и идентификация, которые необходимы для грамотной реализации их как ОНИ. Также была расписана процедура их декларирования и уже неактуальные, но интересные практики декларирования, которые вновь могут помочь в будущем. При этом был в частном порядке проанализирован ЮУрГУ, как научное учреждение, способное реализовывать ОНИ, и то кто может заниматься их декларированием, наиболее эффективно. Были предложены рекомендации, которые позволят улучшить реализацию ОНИ на международной арене, как внутри стен ЮУрГУ, так и в стране в целом.

Результаты выпускной квалификационной работы имеют практическое значение для таможенных органов университетов.

ОГЛАВЛЕНИЕ

ВВЕДЕНИЕ.....	8
1 ПЕРЕМЕЩЕНИЕ ОБЪЕКТОВ НАУЧНОГО ИССЛЕДОВАНИЯ И ИХ ИДЕНТИФИКАЦИЯ.....	10
1.1 Техническое ознакомление с расходомерами для жидкостей и газов на примере двух расходомеров и определение их кодов.....	10
1.2 Вывоз объектов научного исследования, и расходомеров в частности	21
1.3 Идентификация в таможенном деле	42
2 ПРОЦЕСС ДЕКЛАРИРОВАНИЯ ОБЪЕКТОВ НАУЧНОГО ИССЛЕДОВАНИЯ, СПОСОБНОСТЬ ЮурГУ К КОРРЕКТНОМУ ПРОВЕДЕНИЮ ЭТОГО ПРОЦЕССА	47
2.1 Процедура декларирования ОНИ.	47
2.2 Способы и места получения необходимых документов.	52
2.3 Структура ЮурГУ и отделы способные заниматься декларированием объектов научного исследованием	54
3 ИТОГОВЫЕ РЕКОМЕНДАЦИИ	68
3.1 Итоговые рекомендации по улучшению ситуации с ОНИ внутри ЮурГУ, в частности, с электронными расходомерами.	68
ЗАКЛЮЧЕНИЕ	71
БИБЛИОГРАФИЧЕСКИЙ СПИСОК	74
ПРИЛОЖЕНИЕ	78

ВВЕДЕНИЕ

Актуальность темы. Развитие научно–технологической базы , важный аспект любого государства. Развитие даже самых, на первый взгляд, незначительных отраслей способно начать подъем экономики и улучшения во всевозможных направлениях. Важно отметить, что развитие научно–технологической базы обусловлено не только поддержкой перспективных лиц или учреждений, которые занимаются развитием технологий или предоставлением новых разработок, но и обеспечение свободного обмена опытом между этими организациями и лицами.

Внутри страны обеспечить подобный обмен не так сложно, но вот, когда речь заходит о международном сотрудничестве, возникают проблемы. После внедрения ТК ЕАЭС улучшились многие аспекты международной торговли, но изменения и улучшения никак не затронули объекты научного исследования, и даже перечеркнули некоторые уже имеющиеся нормативно–правовые акты, которые регулировали этот вопрос.

Таким образом имеет смысл подробно рассмотреть каким образом настоящее время вывозятся ОНИ (в частности расходомеры электронные для жидкостей и газов), а также как образовательные учреждения (в нашем случае частным примером будет ЮУрГУ), способны декларировать и идентифицировать их. И на основе всей полученной информации разработать ряд предложений по улучшению текущей ситуации.

Объект выпускной квалификационной работы – таможенно–тарифное регулирование объектов научного исследования (в частности электронных расходомеров для жидкостей и газов), их декларирование и реализация внутри научных учреждений

Предмет выпускной квалификационной работы – анализ отделов ЮУрГУ и иных лиц, способных заниматься декларированием ОНИ, а также общих принципах вывоза ОНИ (в частности электронных расходомеров для жидкостей и газов).

Цель выпускной квалификационной работы – разработка предложений по улучшению ситуации с реализацией ОНИ на международном уровне, как на уровне страны, так и на уровне университета.

Задачи выпускной квалификационной работы:

- Привести примеры расходомеров, которые могут декларироваться как ОНИ;
- Подробно рассмотреть вывоз и идентификацию ОНИ;
- Изучить процесс декларирования ОНИ;
- Проанализировать структуру ЮурГУ, отделы и лица, способные заниматься декларированием;
- Усовершенствовать регулирование ОНИ при вывозе, на государственном уровне на основе предыдущего опыта страны;
- Предложить лица, которые будут заниматься декларированием ОНИ, при их реализации, а также, в частности, варианта по упрощению перевозки и идентификации расходомеров электронных для жидкостей и газов.

Результаты выпускной квалификационной работы могут поспособствовать развитию разных отраслей экономики через развитие научной базы в результате обмена опытом научными учреждениями в рамках научных мероприятий (выставки, публичные испытания научных образцов и.т.д.)

1 ПЕРЕМЕЩЕНИЕ ОБЪЕКТОВ НАУЧНОГО ИССЛЕДОВАНИЯ И ИХ ИДЕНТИФИКАЦИЯ

1.1 Техническое ознакомление с расходомерами для жидкостей и газов на примере двух расходомеров и определение их кодов

Для начала, в рамках нашей работы имеет смысл рассмотреть технические характеристики Электронных расходомеров для жидкостей и газов на примере двух реально существующих расходомеров. Подобные им изобретения и новинки могут использоваться в выставках, испытаниях, показах и других мероприятиях в рамках научно-исследовательской деятельности как Объекты научного исследования. Определение их конечного кода и особенностей декларирования может помочь как в дальнейшей реализации используемых технологий в расходомерах, как новинок, так и как пример для реализации других ОНИ.

Первой моделью выступает ПРЭМ Ду20–150 расходомер электромагнитный.

Преобразователи расхода электромагнитные ПРЭМ Ду20–150мм (расходомеры Э/М, сокращенно – РЭМ) (расходомеры Э/М, сокращенно – РЭМ) созданы для измерения большого расхода и размера электропроводных жидкостей в их показания, регистрации и представления итогов измерений на наружные устройства..

Расходомеры ПРЭМ–20–150 могут быть использованы в качестве первичных преобразователей (датчиков) расхода для контроля и учета, также при учетно-расчетных операциях, большого расхода и размера жидкостей на объектах теплоэнергетического комплекса.

Принцип работы преобразователя расхода электромагнитного ПРЭМ Ду20–150 (расходомера) основан на явлении индуцирования ЭДС в движущемся в магнитном поле проводнике – измеряемой среде.

Принцип работы устройства следующий: эти приборы оборудованы проводниками(Ue), в них из-за пересечения силовых линий с магнитным полем образуется сила, которая движет электричество (V). Направление тока, которое

формируется в проводнике, является перпендикулярным направлению поля магнитного (L).

Такой принцип действия электромагнитного расходомера получил название закона Фарадея закона электромагнитной индукции. (схематичное представление этого процесса можно увидеть на рисунке 1)

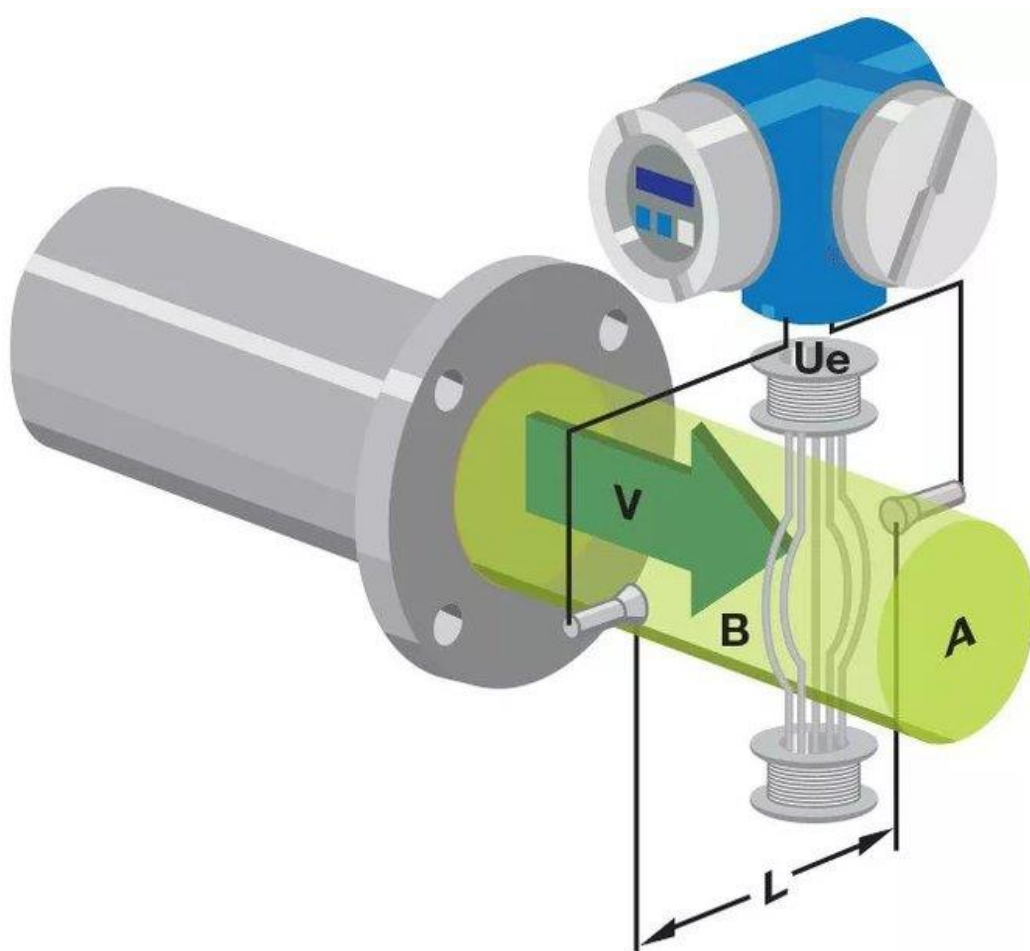


Рисунок 1– Схематичное изображение принципа действия электромагнитного расходомера

Для правильной идентификации и сертификации товара необходимо точно знать его характеристики, как рабочие, так и метрологические (Таблицы 1–4)

Таблица 1 – Основные параметры расходомера ПРЭМ Ду20–150

Параметр (характеристика) расходомера ПРЭМ Ду20-150	Значение параметра (характеристики)
1. ЭКСПЛУАТАЦИОННЫЕ ХАРАКТЕРИСТИКИ	
Удельная электропроводность	от 10^{-3} до 10 См/м
Нейтральность к материалам фторопласту Ф4 и нержавеющей стали	12Х18Н10Т
Температура измеряемой среды, Тис	от 0 до +150°C
Рабочее давление измеряемой среды — $P_{\text{раб}}$ не более	1,6 Мпа
2. РАБОЧИЕ УСЛОВИЯ ЭКСПЛУАТАЦИИ	
Температура окружающего воздуха, $T_{\text{ос}}$	от -10 до +50 °C
Гидравлическая прочность	2,5 Мпа (25 бар)
Степень защиты корпуса (уровень пылевлагозащиты)	IP65 по ГОСТ 14254
3. Электрические параметры	
Напряжение питания постоянного тока	12 В
Мощность, потребляемая от источника питания, не более	5 В·А

Таблица 2—Диаметры условных проходов (Ду) первичных преобразователей и соответствующие им максимальные значения расходов (Q_{max})

Обозначение типоразмера преобразователя расхода— РЭМ	Диаметр условного прохода Ду, мм	Q_{max1} , м ³ /час	Q_{max2} м ³ /час (По заказу потребителя, соответствует скорости потока 5 м/с)	Вес импульса, $\frac{л}{ИМП}$ (литров на импульс)
ПРЭМ-20	20	12	6,0	0,5
ПРЭМ-32	32	30	15	1
ПРЭМ-40	40	45	22,5	2,5
ПРЭМ-50	50	72	36	2,5
ПРЭМ-65	65	120	60	5
ПРЭМ-80	80	180	90	10
ПРЭМ-100	100	280	140	10
ПРЭМ-150	150	630	315	25

Таблица 3— Пределы допускаемой относительной погрешности при преобразовании расхода и объема в импульсный и цифровой сигналы

Класс допуска	Пределы погрешности в диапазоне измерений расхода, %		
	$\frac{Q_{п(о)min} \dots Q_{п(о)}}{Q_1} \cdot 100$	$\frac{Q_{п(о)} \cdot 2 \dots Q_1}{Q_1} \cdot 100$	$\frac{Q_1 \dots Q_{max1(2)}}{Q_1} \cdot 100$
B1, C1, D	± 5,0	± 2,0	± 1,0

Таблица 4–Переходные (Q_1 , Q_2) и наименьшие (Q_{\min}) показатели расходов, в зависимости от класса преобразователя и направления потока измеряемой среды, определяются из соотношений

Класс	Значения расхода при направлении потока измеряемой среды				
	обратном	прямом	обратном	прямом	обратном и прямом
	Q_{\min}	Q_{\min}	Q_{o2}	$Q_{п2}$	Q_1
B1	—	$Q_{\max 1/625}$	$Q_{\max 1/150}$	$Q_{\max 1/450}$	$Q_{\max 1/100}$
C1	—	$Q_{\max 1/625}$	$Q_{\max 1/150}$	$Q_{\max 1/250}$	$Q_{\max 1/100}$
D	$Q_{\max 1/375}$	$Q_{\max 1/375}$	$Q_{\max 1/150}$	$Q_{\max 1/150}$	$Q_{\max 1/100}$

Также стоит обговорить Общие рекомендации по размещению, монтажу и работе

Счетчики–расходомеры обычно созданы для установки в отапливаемых помещениях либо особых павильонах с положительной температурой окружающей среды T_{oc} (воздуха) обычно от 0 до +50°C и относительной влажностью не более 80%. К устройствам должен быть обеспечен открытый доступ для обследования в хоть какое время года. Место установки должно дать гарантию эксплуатацию устройства без вероятных механических повреждений
Установка водосчётчиков в затапливаемых, в прохладных помещениях при температуре не менее +5° С, и в помещениях с влажностью выше восьмидесяти процентов не советуется (кроме особых выполнений: для отрицательных температур либо «затапливаемого» выполнения для преобразователей расхода с завышенной степенью пылеводозащиты (max-IP68).

При монтаже электромагнитного счетчика-расходомера должны быть соблюдены последующие обязательные условия:

1) Преобразователь расхода э/м советуется устанавливается лишь на горизонтальном участке трубопровода.

2) Установка производится таким образом, чтоб устройство постоянно был заполнен жидкостью (водой, тепловым носителем – (установка в напорный трубопровод);

3) Требования к прямолинейным участкам для электромагнитного счетчика-расходомера (РЭМ):

При установке устройства после отводов, запорной арматуры, переходников, фильтров и остальных устройств, которые создают искажение потока, конкретно перед водосчетчиком нужно предугадать прямой участок трубопроводов для спрямления потока длиной от 2 до 5Ду (в зависимости от вида предыдущего гидросопротивления – см. рисунок 2 (конфузор, задвижка, отвод, фильтр, грязевик, клапан, насос и т.п.)), а за устройством – не менее 2Ду (где Ду – условный диаметр). При этом нужно учесть, что в случае нарушений условий монтажа появляется дополнительная погрешность измерений.



Рисунок 2– Длины прямого участка до и после счетчика–расходомера

4) На случай ремонтных работ либо подмены расходомера–счетчика воды перед прямым участком до устройства и после прямого участка трубопровода после устройства устанавливается запорная арматура (краны, вентили, задвижки,

клапаны), а также дренажи/спускники для опорожнения отключаемого участка, которые монтируются вне зоны прямых участков.

5) Перед устройством, но после запорной арматуры вне зоны прямолинейного участка трубопровода; также после счетчика при установке его на обратном трубопроводе ГВС либо ТС(обеспечения теплом), до запорной арматуры советуется устанавливать фильтры воды.

б) Запрещается установка электромагнитного расходомера (РЭМ) на расстоянии менее 2-х метров от устройств, генерирующих вокруг себя мощное электро-магнитное поле, а также размещение расходомера в зоне действия постоянных магнитов, попадание трубопровода под напряжение (в т.ч. при проведении электросварочных работ) или существенную вибрацию, превышающую норму.

Основываясь на его технических характеристиках, можно присудить ему код 9026 10 210 0, по данному коду присутствует ряд ограничений и требований, которые мы рассмотрим в дальнейшем.

Следующий прибор, вихревой расходомер серии MT100VX

Данный расходомер функционирует по принципу измерения частоты колебаний, зарождающихся в потоке в случае вихреобразования. В вихревых расходомерах для генерирования вихревого движения на пути движ. потока жидкости, газа или пара устанавливается тело обтекания, обычно в качестве трапеции в сечении. Образовавшаяся за ним система вихрей именуется вихревой дорожкой Кармана.

Типовая схема вихревого расходомера с пьезоэлектрическими датчиками давления в качестве преобразователей энергии потока в частоту электрического сигнала включает проточную часть расходомера, которая была установлена при помощи фланцев в трубопроводе и содержит тело обтекания, за которым попарно размещены датчики давления. Пульсации давления, появляющиеся в потоке в результате вихреобразования, регистрируются датчиками, а частота процесса

пропорциональна скорости потока. Парное размещение датчиков позволяет увеличить полезный сигнал и уменьшить на минимально возможный уровень вибрационные и акустические помехи, так как сигнал одного из них инвертируется и суммируется с сигналом иного датчика в согласующем устройстве, а сигнал помехи определяется на сумматоре. Расходомер также имеет в себе нормирующий преобразователь, формирующий импульсный сигнал нормированный, например, к 1 л/с и вычислитель, расположенный в отдельном корпусе. Вычислитель обеспечивает оцифровку инфосигнала, расчёт суммарного количества жидкости или газа, переместившихся через напорную трубу за определенное время, индикацию мгновенного и суммарного расхода, самодиагностику прибора, хранение информации и т.д. (Рисунок 3.)

Наш расходомер имеет следующие характеристики и рекомендации к установке (таблица 5, таблица 6, рисунок 4, рисунок 5.)

По вышеперечисленной информации можно сделать вывод, что вихревой расходомер серии MT100VX, является Прибором для измерения или контроля расхода, уровня, давления или прочих переменных характеристик жидкостей и газов по товарному коду 9026 80 800 0. Он также как и наш предыдущий расходомер имеет ряд ограничений и требований при перемещении.

Таблица 5– Система измерения

Область применения	газ, жидкость, пар
Первая измеряемая величина	Расход
Вторая измеряемая величина	Объемный расход (давление и температура доступен для модели с компенсацией)

Таблица 6– Технические параметры вихревого расходомера серии MT100VX

Параметр	Его значение, характеристика
Измеряемая среда	жидкость, воздух, газ, пар
Display on site	4–20мА выход
Точность	0.5–1.5%
Калибер	Ду15-Ду300мм
Расход	5-11000 м3/ч
Питание	24VDC или другое
Температура среды	от –40°С до 250°С
Подсоединение	фланцы, пластина
Материал корпуса	нержавеющая сталь, алюминий
Взрывозащита	ExdIIВТ6 or ExiaIIСТ4
Защита	IP65
Функции дополнительной компенсации	<div style="display: flex; justify-content: space-around; align-items: center;"> <div style="text-align: center;">  <p>Подсоединение на пластине</p> </div> <div style="text-align: center;">  <p>Подсоединение на фланцах</p> </div> </div>

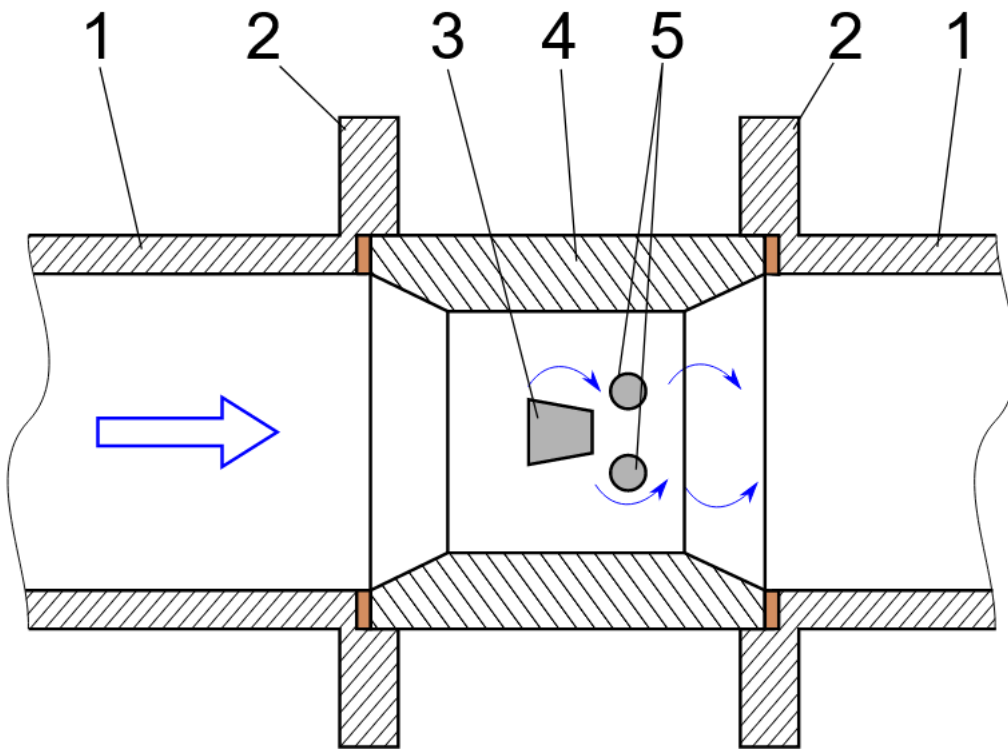


Рисунок 3– Устройство вихревого расходомера

1 – Участок трубопровода. 2 – Фланцы. 3 – Генератор вихрей. 4 – Корпус расходомера. 5 – Датчики вихрей

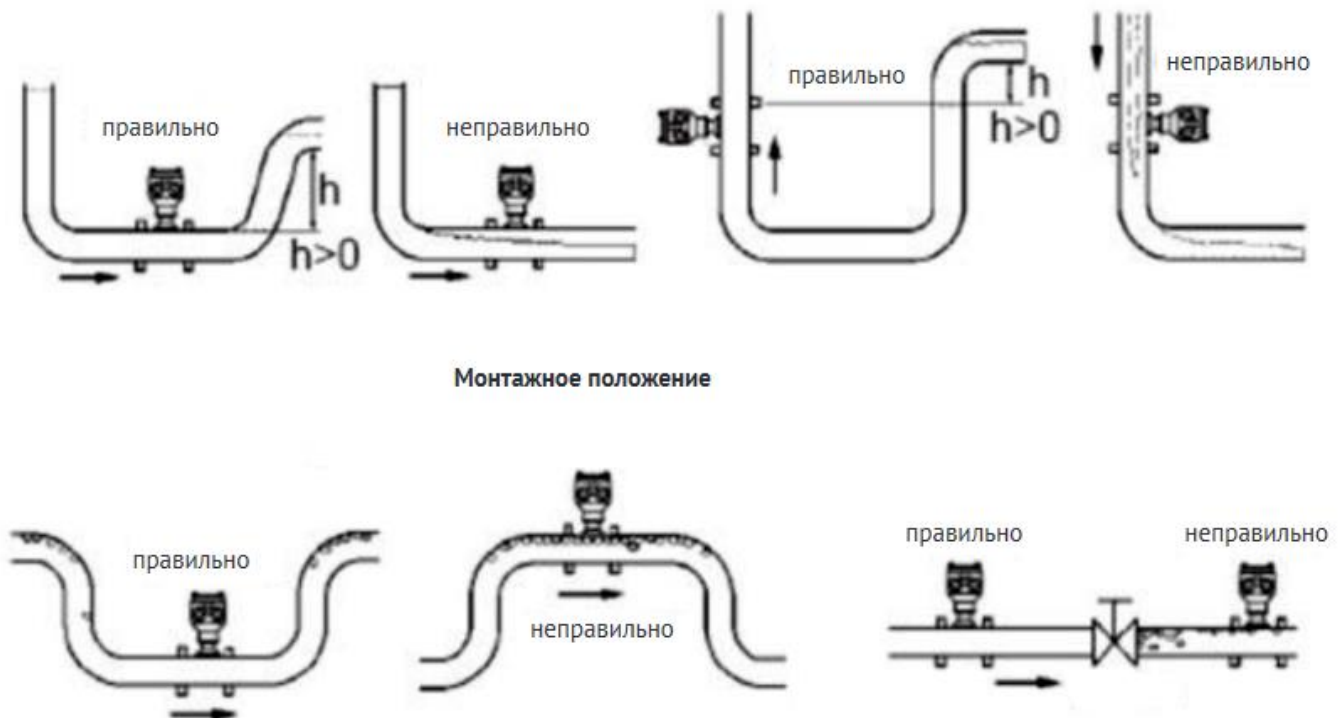


Рисунок 4– Рекомендации по установке расходомера серии МТ100VX

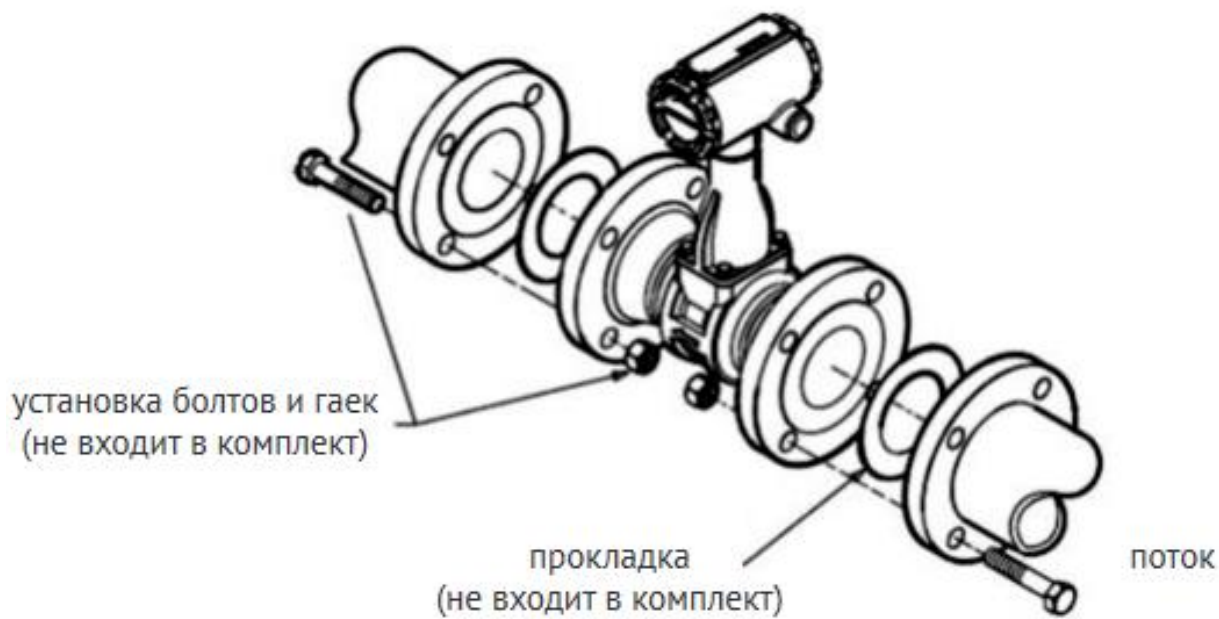


Рисунок 5– Установка вихревого расходомера серии МТ100VX

1.2. Вывоз объектов научного исследования, и расходомеров в частности

К сожалению, на данный момент в отношении вывоза ОНИ, нет никаких законодательных актов, которые регулировали данный вопрос, поэтому они экспортируются в обычном порядке в соответствии с ТК ЕАЭС, поэтому имеет смысл рассмотреть эту процедуру подробнее.

Таможенная процедура экспорта – таможенная процедура, применяемая в отношении товаров Союза, в соответствии с которой товары вывозятся с таможенной территории Союза для постоянного нахождения за ее пределами.

Товары, помещенные под таможенную процедуру экспорта и фактически вывезенные с таможенной территории Союза, утрачивают статус товаров Союза, за исключением случаев, когда такие товары сохраняют статус товаров Союза.

Допускается применение таможенной процедуры экспорта в отношении ряда товаров, представленных на рисунке 6.

Нормативно-правовыми актами стран-членов может устанавливаться наименее длительный срок, в течение которого обозначенные продукты должны быть вывезены с таможенной территории Союза.

При не вывозе с таможенной территории Союза обозначенных продуктов, кроме случаев их ликвидации и (либо) невозвратной потери в результате трагедии либо деяния непреодолимой силы или невозвратной потери в результате естественной убыли при обычных критериях перевозки (транспортировки) и (либо) хранения, до истечения срока, предусмотренного абзацем первым настоящего пункта или установленного нормативно-правовыми актами стран-членов в согласовании с абзацем вторым реального пункта, действие таможенной процедуры экспорта прекращается, а подобные продукты задерживаются таможенными органами.



Рисунок 6 – Товары к которым может применяться таможенная процедура экспорта

Перечисленные товары не задерживаются таможенной, при условии, что на время прекращения действия таможенной процедуры экспорта они содержатся на свободном складе, либо на территории СЭЗ.

Товары попадают под таможенную процедуру экспорта при соблюдении следующих условий:

- 1) Соблюдение уплаты вывозных таможенных пошлин
- 2) соблюдение всех действующих запретов и ограничений;
- 3) соответствие иным условиям, предусмотренных международными договорами в рамках Союза, двусторонними международными договорами между государствами-членами и международными договорами государств-членов с третьей стороной.

Необходимость по уплате вывозных таможенных пошлин в отношении перемещаемых товаров, помещаемых под таможенную процедуру экспорта, появляется у декларанта с окончания регистрации таможенным органом декларации. Обязанность по выплате вывозных ТП товаров, помещаемых под ТП экспорта, заканчивается у декларанта в случае появления следующих обстоятельств:

- 1) Конечный выпуск товаров в соответствии с процедурой экспорта с использованием льгот по выплате вывозных таможенных пошлин;
- 2) Выполнение обязанности по выплате всех вывозных таможенных пошлин и (или) их взыскание в размерах, исчисленных и подлежащих уплате;
- 3) Запрет в выпуске товаров в соответствии с таможенной процедурой экспорта – в отношении обязанности по уплате вывозных таможенных пошлин, возникшей при регистрации декларации на товары;
- 4) отзыв декларации на товары и (или) аннулирование выпуска товаров – в отношении обязанности по уплате вывозных таможенных пошлин, возникшей при регистрации декларации на товары;
- 5) конфискация или обращение товаров в собственность (доход) государства-члена в соответствии с законодательством этого государства-члена;

б) задержание таможенным органом товаров;

7) Размещение на временное хранение или помещение под одну из таможенных процедур товаров, которые были изъяты или арестованы в ходе проверки сообщения о преступлении, в ходе производства по уголовному делу или делу об административном правонарушении (ведения административного процесса) и в отношении которых принято решение об их возврате, если ранее выпуск таких товаров не был произведен.

Обязанность по уплате вывозных таможенных пошлин подлежит исполнению (вывозные таможенные пошлины подлежат уплате) до выпуска товаров в соответствии с таможенной процедурой экспорта, если иной срок не установлен. Вывозные таможенные пошлины подлежат уплате в размере сумм вывозных таможенных пошлин, исчисленных в декларации на товары с учетом льгот по уплате вывозных таможенных пошлин.

Объекты научного исследования (в нашем случае, расходомеры электронные для жидкостей и газов) для показа и применения на выставках или в рамках обмена научными достижениями и попадают под процедуру обычного экспорта, но часто они перемещаются под процедурами временного вывоза и реимпорта.

Таможенная процедура временного вывоза – это таможенная процедура, применяемая в отношении товаров Союза, в соответствии с которой они временно находятся и используются за пределами таможенной территории ЕАЭС без уплаты вывозных таможенных пошлин. Товары, помещенные под таможенную процедуру временного вывоза приобретают статус иностранных товаров.

Таможенная процедура временного вывоза не применяется в отношении следующих категорий товаров:

1) Пищевые продукты, напитки, включая алкогольные, табак и табачные изделия, сырье и полуфабрикаты, расходуемые материалы и образцы, за исключением случаев их ввоза на таможенную территорию ЕАЭС в единичных экземплярах в рекламных или демонстрационных целях или в качестве выставочных экспонатов либо промышленных образцов.

- 2) Отходы, в том числе промышленные.
- 3) Товары, запрещенные к вывозу с таможенной территории ЕАЭС.

Условия помещения товаров под таможенную процедуру временного вывоза

- 1) Возможность идентификации товаров.
- 2) Соблюдение запретов и ограничений.
- 3) Соблюдение срока действия таможенной процедуры временного вывоза.
- 4) Соблюдение ограничений по пользованию и распоряжению временно вывезенными товарами.

Ограничения по владению и пользованию временно вывезенными товарами

1) Временно вывезенные товары должны оставаться в неизменном состоянии, кроме изменений вследствие естественного износа и естественной убыли при нормальных условиях перевозки и хранения.

2) Допускается совершение операций, необходимых для обеспечения сохранности товаров, включая ремонт, за исключением капитального, модернизации, техническое обслуживание и другие операции, необходимые для поддержания товаров в нормальном состоянии, при условии обеспечения идентификации.

Декларирование возможно просто при подаче письменного заявления, которое является гарантией обратного вывоз данных товаров. В отношении таких товаров таможенные органы не уполномочены просить обеспечения уплаты таможенных платежей.

В отношении прочих товаров, или при нарушении условий полного условного освобождения от уплаты таможенных налогов и пошлин, возможно использование частичного условного освобождения от уплаты таможенных налогов и пошлин. Такие условия предусматривают оплату трех процентов за каждый рабочий месяц нахождения на таможенной территории от всех таможенных сборов, подлежащих уплате, в случае если бы товары были выпущены для свободного обращения.

Нужно понимать, что таможенные сборы за таможенное оформление товаров необходимо заплатить при регистрации декларации. Это касается как временно ввозимых товаров с полным условным, так и частичным освобождением от уплаты таможенных налогов и пошлин. В дальнейшем при вышеуказанном расчете такие суммы не учитываются.

Таким образом, указанная сумма выплачивается либо сразу при ввозе товаров на таможенную территорию, так и периодически. Выбор периодической оплаты таможенных налогов и пошлин, а так же график платежей осуществляется по желанию лица, которое получило разрешение на временный ввоз при согласовании с таможенным органом. Уплата таможенных налогов и пошлин должна осуществляться до начала соответствующего периода, например, ежеквартально.

Вся ответственность за уплату таможенных пошлин, налогов лежит на лице получившем разрешение и осуществившем временный ввоз товаров.

Итоговая сумма таможенных налогов, пошлин, которые взимаются при временном ввозе, не должна быть больше суммы таможенных налогов, пошлин, подлежащих уплате, в том случае, когда в день помещения под таможенную процедуру временного ввоза товары выпускались бы для свободного обращения без начисления пеней за неуплату таможенных налогов, пошлин включая проценты.

Когда сумма таможенных налогов, пошлин, которые оплачены при временном ввозе товаров будет идентичной сумме, подлежащей уплате, когда в день помещения товаров под таможенную процедуру временного ввоза они выпускались для свободного обращения, происходит изменение статуса товаров. Такие товары являются выпущенными для свободного обращения, если к ним не используются экономические ограничения, регламентированные законодательством Российской Федерации о регулировании внешнеторговой деятельности, либо ограничения, которые используются на день помещения товаров под таможенную процедуру временного ввоза ликвидированы. Если этого

не происходит, то товары приобретают статус выпущенных для свободного обращения при согласии выполнения подобных экономических ограничений.

Срок действия таможенной процедуры временного вывоза не ограничен, если иное не установлено. Для отдельных категорий товаров, в зависимости от целей их вывоза за пределы таможенной территории, экономическая комиссия вправе определять более короткий срок действия процедуры.

Срок действия процедуры устанавливается таможенным органом на основании заявления декларанта, исходя из целей и обстоятельств вывоза товаров за пределы таможенной территории ЕАЭС. Срок действия процедуры временного вывоза, установленный таможенным органом, может быть продлен до истечения ранее установленного срока либо не позднее 1 месяца после его истечения. При продлении срока действия процедуры временного вывоза после истечения установленного срока, действие таможенной процедуры возобновляется со дня прекращения действия этой таможенной процедуры.

Если в отношении товаров законодательно установлен предельный срок временного вывоза, он не может быть увеличен.

В случае передачи иностранному лицу права собственности на временно вывезенные товары, товары подлежат помещению под таможенную процедуру экспорта.

До истечения срока действия таможенной процедуры временного вывоза, установленного таможенным органом, действие этой таможенной процедуры завершается помещением временно вывезенных товаров под таможенную процедуру реимпорта, экспорта, переработки вне таможенной территории, за исключением случаев, когда временно вывезенные товары подлежат обязательному обратному ввозу.

Временно вывезенные товары могут помещаться под таможенную процедуру реэкспорта либо под иную таможенную процедуру одной или несколькими партиями.

Действие таможенной процедуры прекращается:

1) по истечении срока действия, если он не был продлен;
2) при выявлении факта совершения операций по капитальному ремонту, модернизации (нарушение условий временного вывоза), а также по факту наступления других обстоятельств.

2.1) Обязанность по уплате вывозных таможенных пошлин и налогов

2.2) Обязанность по уплате таможенных платежей в отношении товаров, помещенных под таможенную процедуру временного вывоза:

3) возникает с момента регистрации ДТ таможенным органом.

4) прекращается при наступлении следующих обстоятельств:

5) заявление иной таможенной процедуры;

6) Отзыв ДТ;

7) получения отказа в выпуске товаров в соответствии с таможенной процедурой временного вывоза;

8) задержание товаров таможенным органом;

9) конфискация или обращение товаров в собственность (доход) страны-участницы Союза;

10) Размещение на временное хранение или помещение под одну из таможенных процедур товаров, которые были изъяты или арестованы в ходе проверки сообщения о преступлении или производства по уголовному делу / делу об административном правонарушении и в отношении которых принято решение об их возврате, если ранее выпуск таких товаров не был произведен.

Обязанность по уплате вывозных таможенных пошлин подлежит исполнению в случае незавершения действия таможенной процедуры временного вывоза до истечения срока действия, установленного таможенным органом.

При наступлении указанного обстоятельства сроком уплаты вывозных таможенных пошлин считается день истечения срока действия таможенной процедуры временного вывоза, установленного таможенным органом

Реимпорт – это процедура, при которой в страну ввозятся товары, которые до этого были экспортированы с ее территории.

На зарубежной территории они не должны были быть подвергнуты ремонту или модернизации, а причиной возвращения могут быть выявленные дефекты или неликвидность товара.

Реимпорт – это процедура, в течение которой товары, которые раньше вывезены с территории союза, ввозятся обратно на территорию союза в регламентированные сроки без уплаты пошлин, ввозных таможенных налогов и без применения мер нетарифного контроля. Товары, которые помещаются под процедуру реимпорта, получают статус товаров союза, кроме товаров, являющихся продуктами переработки, вывезенными с таможенной территории союза.

Таможенная процедура «реимпорт» находит широкое применение при осуществлении внешнеторговых операций. Правовое положение товаров, помещенных под рассматриваемую процедуру, характеризуется тем, что они выступают как товары, выпущенные для свободного обращения, т.е. товары находятся в обороте на таможенной территории Российской Федерации без запретов и ограничений, предусмотренных таможенным законодательством.

Реимпорт на практике используется как процедура, имеющая самостоятельное значение, и как процедура, которая завершает действие некоторых других процедур.

Соответственно необходимо отметить, что товары, заявляемые к таможенной процедуре реимпорта, имеют таможенную предысторию, т.е. это товары, которые ранее как минимум однажды уже помещались под иную таможенную процедуру, например, в связи с их вывозом с таможенной территории. Таким образом, реимпортируемые товары характеризуются наличием «фискальной биографии», содержащей сведения об исполненных налоговых обязательствах и предоставленных налоговых льготах, связанных с выполнением условий помещения их под предыдущие таможенные процедуры и последствий пребывания в выбранном статусе.

Иными словами, это процесс, когда товар хотели продать за границу и даже вывезли с территории ЕАЭС, но по тем или иным причинам вернули его обратно. Налоги и сборы, которые полагается платить при перевозке груза через границу, в этом случае не платятся.

При применении данной процедуры отсутствует уплата таможенных платежей, а сами товары переходят в категорию товаров свободного обращения.

Какие товары нельзя поместить под режим реимпорта

Нельзя поместить под режим реимпорта следующие типы товаров:

1) товары, которые запрещены законодательством к вывозу за пределы ЕАЭС и Российской Федерации или товары, которые запрещены законодательством к ввозу на территорию России;

2) товары, которые были ранее вывезены с территории ЕАЭС в режиме экспорта, и, следовательно, в соответствии с прочими типами таможенных процедур;

Также не подлежат помещению под режим реимпорта товары, для ввоза которых истек установленный законодательством срок для реимпорта.

Под процедуру реимпорта помещаются вывезенные ранее продукция или товары.

В соответствии с действующим таможенным законодательством, под процедуру реимпорта может помещаться продукция, отвечающая следующим признакам:

1) Продукция предназначалась для экспорта, либо это продукции переработки, или реэкспортные товары при условии, что процесс реимпорта начат не позже, чем через три года после момента пересечения товаром границы. Продукция должна находиться в своем изначально состоянии, исключение составляет естественная убыль, предусмотренная при правильных условиях хранения и транспортировки. При этом на таможенню должны быть предоставлены все соответствующие, корректно составленные документы;

2) Продукция или товары находится в процессе временного вывоза, при условии, что соблюдены сроки и состояние товара неизменно;

3) Груз, проходящий по процессу переработки за пределами таможенной территории. Главным условием здесь так же является первоначальное состояние товара, которое должно остаться неизменным, допускается только естественные потери, предусмотренные при соблюдении условий хранения и перевозки.

4) Продукция, которая получилась после переработки товара за пределами таможенной территории ЕАЭС. Однако, лишь в том случае, если переработка была произведена в безвозмездных или гарантийных целях.

Также, другим необходимым условием для помещения обратно ввозимых товаров под процедуру реимпорта является неизменность состояния товаров (во внимание принимаются только изменения, вызванные естественными износом или убылью, произошедшими при нормальных условиях использования (эксплуатации) или транспортировки, хранения).

Необходимо также отметить, что состояние товаров может измениться и при других обстоятельствах. Например, при погрузке, выгрузке в результате неправильных действий товар был поврежден, в том числе до степени невозможности эксплуатации. Такие обстоятельства могут возникнуть до сдачи товара иностранному заказчику, т.е. перед поставщиком возникает обязанность поставить новый товар либо провести ремонтные операции по восстановлению поврежденного товара. Поврежденный товар, как правило, подлежит возвращению поставщику, так как в зависимости от характера повреждений выполнение восстановительных работ возможно только на предприятии изготовителя продукции. Возврат поврежденного товара можно осуществить в процедуре выпуска для внутреннего потребления, на чем, как правило, настаивают таможенные органы, но тогда необходимо уплатить таможенные пошлины, налоги и соблюдение всех ограничений, установленных законодательством о государственном регулировании внешнеторговой деятельности.

Аналогичным способом должны быть установлены (подтверждены) идентичность товаров, вывезенных ранее в соответствии с процедурой экспорта, и товаров, помещаемых под процедуру реимпорта, факт и момент их вывоза, а также то, что товары являются российскими. Обязанность доказывания этих обстоятельств возлагается на заинтересованное лицо.

Как правило, подтверждением указанных обстоятельств, в частности факта и момента вывоза товаров, служит таможенная декларация. При ее отсутствии и при не подтверждении даты вывоза «не вызывающим сомнений способом» моментом вывоза товара российского происхождения считается день изготовления товара. В случае отсутствия документов, в которых указан день изготовления товара, может быть произведена экспертиза.

Какие же документы требуются при оформлении таможенной процедуры?

Перечень документов, которые следует предоставить в таможенную службу для проведения процедуры реимпорта выглядит следующим образом.

В первую очередь владелец либо перевозчик груза должен предоставить на таможенную информацию о том, как и при каких обстоятельствах товар пересек таможенную границу. То есть, прежде всего, документы должны содержать информацию об обстоятельствах первоначального экспорта товаров. К таким документам можно отнести:

- 1) таможенную декларацию, которая была принята при экспорте товаров;
- 2) документы, подтверждающие сам факт первоначального вывоза товара и обстоятельства, при которых он имел место;
- 3) документацию, свидетельствующую о моменте пересечения товаром границы ЕАЭС;
- 4) информацию по ремонту товаров, произведённого за границей ЕАЭС(если он имел место).

Таким образом, в качестве подтверждающих документов подается декларация, которая составлялась на данный груз в момент выезда с российской территории, документы, в которых указан день пересечения государственной границы в

момент выезда, а также иные бумаги, которые могут подтвердить достоверность заявленной информации. При этом эти документы подлежат представлению в таможенный орган не позднее, чем за один месяц до процедуры декларирования товаров. Максимальный срок рассмотрения запроса составляет один месяц.

Также обязательными являются и сведения о произведенном ремонте, если он был за пределами ЕАЭС или Российской Федерации.

С учетом вышесказанного, необходимо предоставить следующие сведения:

1) Для помещения товаров под режим реимпорта декларант должен предоставить в таможенные органы информацию о вывозе с территории России товаров.

2) Для подтверждения информации декларант должен предоставить таможенную декларацию, которая была оформлена при вывозе товаров, и документы, подтверждающие дату перемещения товаров при их вывозе через границу.

В отношении товаров, которые помещены под процедуру реимпорта, осуществляется зачет (возврат) оплаченных ранее сумм таможенных вывозных пошлин.

При этом должно быть выполнено следующее условие: данные товары помещаются под режим реимпорта не позже полгода со дня, который следует за днем помещения этих товаров под режим экспорта.

Перемещение объектов научного исследования физическими лицами в качестве товаров для личного пользования.

Стоит отметить, что Расходомеры для жидкостей и газов также можно перемещать в качестве товаров для личного пользования, при соблюдении всех условий их перемещения. Для этого рассмотрим порядки вывоза товаров для личного пользования, которые касаются нашего товара.

В статьях, посвященных перемещению товаров через таможенную границу физическими лицами, используются такие термины:

Несопровождаемый багаж – товары для личного пользования, принадлежащие физическому лицу, переданные или передаваемые перевозчику по договору международной перевозки(транспортной экспедиции) для фактического перемещения через таможенную границу в связи с въездом этого физического лица на территорию таможенного союза или его выездом с таможенной территории таможенного союза;

Сопровождаемый багаж – товары для личного пользования, включая ручную кладь, непосредственно перемещаемые физическим лицом, пересекающим таможенную границу;

Товары для личного пользования, доставляемые перевозчиком – товары для личного пользования, переданные или передаваемые перевозчику по договору международной перевозки (по накладной, коносаменту и иным документам) для целей фактического перемещения через таможенную границу в адрес физического лица либо от физического лица, не пересекавших таможенную границу;

Транспортное средство для личного пользования – авто–, мототранспортное средство, прицеп, водное или воздушное судно вместе с запасными частями к нему и его обычными принадлежностями и оборудованием, содержащимися в его обычных баках горюче-смазочными материалами и топливом, находящиеся в собственности или владении физического лица, перемещающего эти транспортные средства через таможенную границу исключительно в личных целях, а не для транспортировки лиц за вознаграждение, промышленной или коммерческой транспортировки товаров за вознаграждение или бесплатно.

Дата прибытия (переселения) физического лица на постоянное место жительства в государство-член таможенного союза – дата выдачи документа, подтверждающего получение статуса беженца, вынужденного переселенца, либо признание лица прибывшим(переселившимся) на постоянное место жительства в государство-член таможенного союза в соответствии с законодательством этого государства;

Неделимый товар для личного пользования – товар для личного пользования, весом более 35 килограммов, состоящий из одной единицы или одного комплекта товара, в том числе перемещаемый в разобранном, несобранном, некомплектном или незавершенном виде, при условии, что товар обладает основным свойством собранного, комплектного или завершенного товара. Комплектность может определяться на основании сведений, представленных изготовителем, продавцом или отправителем товара на ярлыках, в паспортах изделий, гарантийных талонах, упаковочных листах, иных документах, а также исходя из общепринятого (традиционного) применения такого товара или комплекта, отвечающего их функциональному назначению;

Система двойного коридора – упрощенная система таможенного контроля, позволяющая физическим лицам, следующим через таможенную границу, осуществлять самостоятельный выбор между «красным» коридором (с таможенным декларированием товаров для личного пользования в письменной форме) и «зеленым» коридором;

Таможенные пошлины, налоги, взимаемые по единой ставке – общая сумма таможенных пошлин, налогов, исчисленная в отношении перемещаемых физическим лицом товаров для личного пользования, без разделения на составляющие таможенные пошлины, налоги;

Товары, бывшие в употреблении – товары, имеющие видимые признаки носки, стирки, эксплуатации;

Члены семьи – супруга и супруг, состоящие в зарегистрированном браке, родители, дети, усыновители, усыновленные, родные братья и сестры, дедушка (дед), бабушка (бабка), внуки и нетрудоспособные иждивенцы.

Через таможенную границу ЕАЭС могут быть перемещены любые товары, за исключением тех, которые запрещены к перемещению.

Основным условием перемещения товаров через таможенную границу ЕАЭС физическими лицами (как ввоза, так и вывоза) является соблюдение требований,

которые установлены в Таможенном кодексе, а также в других нормативно-правовых актах, принятых и действующих на территории ЕАЭС.

За нарушение правил перемещения товаров через таможенную границу, физические лица несут ответственность в соответствии с законодательством Российской Федерации об административных нарушениях (КоАП РФ).

Перемещение товаров через таможенную границу происходит при условии уплаты таможенных пошлин, налогов и сборов, а также соблюдения мер экономической политики и выполнения других требований, которые устанавливаются действующим таможенным законодательством ЕАЭС.

К товарам для личного пользования, перемещаемым через таможенную границу, не применяются меры нетарифного и технического регулирования. Перемещающим их лицам не требуется предъявлять какие-либо сертификаты или лицензии.

Физические лица имеют право на перемещение товаров через таможенную границу Таможенного союза на равных основаниях. При этом все перемещаемые товары подлежат таможенному контролю и оформлению.

Возможны следующие способы перемещения:

- 1) сопровождаемый багаж;
- 2) несопровождаемый багаж;
- 3) в качестве товаров, доставляемых перевозчиком
- 4) пересылка в адрес физического лица (МПО).

Исходя из заявления физического лица, перемещающего товары через границу, и опираясь на характер, количество и частоту перемещения товаров через таможенную границу, таможенным органом определяется их предназначение – относятся ли товары к товарам для личного пользования или к товарам, перемещаемым в коммерческих целях.

При установлении предназначения товаров, должностные лица таможенных органов принимают во внимание следующие факторы:

1) Характер товаров, где учитывается традиционная практика их применения и использования, а также потребительские свойства. Перемещение через таможенную границу товаров, не используемых в быту, дает все основания предполагать, что их вывоз осуществляется с целью получения прибыли. В случае если физическое лицо не предоставит доказательства обратного, товары считаются перемещаемыми для коммерческих целей;

2) количество товаров. Однородные товары (имеющие одно наименование, размер, фасон и т.п.) превышающие потребности лица и членов его семьи, считаются перемещаемыми в коммерческих целях. Как правило, разрешается перемещать не более 5 однородных товаров, но в некоторых случаях внимание таможенников могут привлечь и два однородных товара;

3) частота вывоза товаров. Периодическое перемещение одним и тем же лицом товаров, имеющих однородные свойства, рассматривается как перемещение товаров через таможенную границу с целью использования в коммерческих целях, если лицом не будет доказано обратное;

4) обстоятельства поездки. Учитывается цель поездки, ее продолжительность, страна пребывания(выезда), сумма заработанной валюты и т.д.

В отношении товаров, ввозимых/вывозимых физическими лицами, могут быть использованы следующие порядки взимания таможенных платежей:

- 1) полное освобождение от уплаты таможенных пошлин, налогов и сборов;
- 2) с применением единых ставок таможенных пошлин;
- 3) в виде совокупного таможенного платежа.

Полное освобождение от уплаты таможенных платежей применяется при одновременном соблюдении следующих условий у следующих товаров:

1) Товары для личного пользования (за исключением этилового спирта, алкогольных напитков, пива, неделимых товаров для личного пользования), ввозимые в сопровождаемом и (или) несопровожаемом багаже воздушным видом транспорта -стоимость не превышает сумму, эквивалентную 10 000 евро, и (или) вес не превышает 50 кг.

2) Товары для личного пользования (за исключением этилового спирта, алкогольных напитков, пива, неделимых товаров для личного пользования), ввозимые в сопровождаемом и (или) несопровождаемом багаже видами транспорта, отличными от воздушного, или в пешем порядке - стоимость не превышает сумму, эквивалентную 500 евро, и (или) вес не превышает 25 кг.

3) Товары для личного пользования (за исключением этилового спирта, алкогольных напитков, пива, неделимых товаров для личного пользования), доставляемые перевозчиком на таможенную территорию Евразийского экономического союза - стоимость не превышает сумму, эквивалентную 200 евро, и (или) вес не превышает 31 кг.

4) Спортивный инвентарь, фото- и видеоборудование, иные товары, используемые в профессиональной деятельности, не связанной с осуществлением предпринимательской деятельности, физическими лицами, аккредитованными в государствах - членах Союза для участия в официальных международных спортивных, культурных, научно-исследовательских, образовательных и иных подобных мероприятиях, проводимых на территориях государств - членов Союза, ввозимые такими лицами любым способом и (или) в адрес таких лиц - независимо от стоимости и веса в количестве, необходимом для использования в период пребывания на таможенной территории Союза.

5) Иные категории товаров для личного пользования, которые не интересны в рамках темы данной работы.

Применение единых ставок таможенных платежей и совокупного таможенного платежа

Перемещение товаров через таможенную границу (за исключением транспортных средств) с уплатой таможенных платежей по единым ставкам может быть осуществлено, в случае если вывоз товаров осуществляется физическими лицами в сопровождаемом или несопровождаемом багаже в личных, не коммерческих, целях.

В случае превышения стоимости перемещаемых товаров физическими лицами, в личных, не коммерческих целях норм, уплачивается ставка, установленная Решение Совета Евразийской экономической комиссии от 20 декабря 2017 г. N 107"Об отдельных вопросах, связанных с товарами для личного пользования".

Под совокупным таможенным платежом следует понимать уплату таможенных пошлин, налогов и сборов без разделения на составляющие, в виде общей суммы.

Перемещение физическими лицами товаров через таможенную границу ЕАЭС товаров происходит при условии обязательного их декларирования.

Товары могут декларироваться:

1)Физическим лицом, перемещающим товары(гражданином Российской Федерации, гражданином иностранного государства)

2)Лицами, действующими на основании доверенности(перевозчиками, таможенными представителями)

3)Родителями, опекунами, усыновителями или попечителями, в случае если перемещение товаров через таможенную границу осуществляется несовершеннолетним физическим лицом в возрасте до 16 лет

4)Руководителем группы при организованном выезде/въезде группы несовершеннолетних

Декларирование товаров для личного пользования, за исключением пересылаемых в международных почтовых отправлениях и помещаемых под таможенную процедуру таможенного транзита, производится в письменной форме с применением пассажирской таможенной декларации.

Российским законодательством предусмотрено две формы декларирования перемещаемых товаров:

1)устная форма декларирования – заявление физического лица таможенному органу об отсутствии среди перемещаемых им через границу ЕАЭС товаров тех, что подлежат обязательному письменному декларированию

2) письменная форма декларирования – заявление физического лица таможенному органу, которое предусмотрено для товаров, подлежащих обязательному письменному декларированию

К устной форме декларирования относится также и декларирование перемещаемых товаров при использовании двухканальной системы коридоров. Данная форма декларирования предусматривает наличие системы «красного» и «зеленого» коридоров.

Для использования данной формы декларирования при перемещении товаров через таможенную границу физическими лицами в пунктах пропуска текущим законодательством предусмотрена двухканальная система «красного» и «зеленого» коридоров.

«Красный коридор». Основным предназначением его является возможность декларирования физическими лицами перемещаемых ими товаров, на которые распространяется действие таможенного законодательства в части обязательного декларирования товаров в письменной форме. А также письменное декларирование товаров, которые не подпадают под данное ограничение, но по желанию физического лица могут быть задекларированы.

«Зелёный коридор». В отличие от красного коридора, он предусматривает упрощённое декларирование перемещаемых товаров, без заполнения таможенной декларации. Основной момент, на который следует обратить особое внимание при пересечении белой линии на входе в «зеленый коридор» – данное действие будет рассматриваться таможенными органами как заявление о том, что перемещаемые через таможенную границу товары не подлежат обязательному декларированию в письменной форме, и свидетельствует о факте, имеющем юридическое значение

Также стоит рассмотреть подробнее товары, которые не являются товарами для личного пользования:

- 1) Икра осетровых видов рыб в количестве более 250 г.
- 2) Рыба, ракообразные (живые, охлажденные, мороженые) в количестве более 5 кг.

Нов. ред. Решение 53 от 28.05.2019 Совета ЕЭК

3) Этиловый спирт, алкогольные напитки и пиво общим объемом более 5 л, ввозимые лицом, достигшим 18-летнего возраста.

4) Этиловый спирт, алкогольные напитки и пиво, ввозимые лицом, не достигшим 18-летнего возраста.

Нов. ред. Решение 53 от 28.05.2019 Совета ЕЭК

5) Табак и табачные изделия в количестве более 200 сигарет, или 50 сигар (сигарилл), или 250 г табака, или указанные изделия в ассортименте общим весом более 250 г, ввозимые лицом, достигшим 18-летнего возраста.

6) Табак и табачные изделия, перемещаемые лицом, не достигшим 18-летнего возраста.

7) Вывозимые с таможенной территории Евразийского экономического союза (далее - Союз) товары, в отношении которых законодательством государства - члена Союза установлены вывозные таможенные пошлины (за исключением топлива, находящегося в обычных баках транспортного средства для личного пользования, и в количестве не более 10 л в отдельной емкости).

8) Природные алмазы (за исключением бриллиантов стоимостью не более 75 тыс. долларов США, вывозимых с таможенной территории Союза).

9) Транспортные средства, не включенные в перечень отдельных видов авто- и мототранспортных средств и прицепов к авто- и мототранспортным средствам, являющихся транспортными средствами для личного пользования, утвержденный Решением Коллегии Евразийской экономической комиссии от 30 июня 2017 г. N 74.

10) Двигатели внутреннего сгорания (за исключением подвесных лодочных моторов).

11) Котлы центрального отопления, классифицируемые в субпозиции 8403 10 ТН ВЭД ЕАЭС.

12) Машины, механизмы, оборудование, классифицируемые в позициях 8426 - 8430, 8433 - 8442, 8444 00 - 8449 00 000 0, 8453 - 8464, из 8465, 8466, 8468, 8474 -

8480, 8486, 8514, 8530, 8534 00, 8535, 8545, 8548, 9024, 9027, 9030 и 9031 ТН ВЭД ЕАЭС (за исключением косилок для газонов, парков или спортплощадок, бытовой пилы дисковой).

13) Солярии для загара.

14) Медицинская техника и оборудование (за исключением шприцов, игл, катетеров, канюлей, аналогичных инструментов, оборудования для измерения кровяного давления, температуры, а также аппаратуры, необходимой для использования по медицинским показаниям).

15) Мебель медицинская, хирургическая, стоматологическая или ветеринарная (за исключением необходимых для использования по медицинским показаниям больничных коек с механическими приспособлениями).

16) Парикмахерские кресла и аналогичные кресла, их части.

17) Аппаратура и оборудование для фотолабораторий, классифицируемые в товарной позиции 9010 ТН ВЭД ЕАЭС.

18) Приборы, аппаратура и модели, предназначенные для демонстрационных целей, классифицируемые в товарной позиции 9023 00 ТН ВЭД ЕАЭС.

19) Игры, приводимые в действие монетами, банкнотами, банковскими карточками, жетонами или аналогичными средствами оплаты.

20) Товары, в отношении которых применяются меры экспортного контроля, в случаях и порядке, установленных в соответствии с законодательством государства - члена Союза.

Из всего вышеперечисленного следует, что вполне реально перевезти ОНИ, в частности и Расходомеры жидкостей и газов, изобретенных, созданных в качестве научных образцов, как товары для личного пользования физическими лицами. Но стоит учитывать, что не всегда получится соблюсти все, вышеперечисленные требования, и наверняка у сотрудников контролирующих органов могут появиться вопросы.

1.3 Идентификация в таможенном деле

Для помещения под процедуру реимпорта и временного вывоза наших ОНИ необходимо подробнее рассмотреть, каким образом будет происходить как идентификация товаров при перемещении, так и их возможные способы идентификации.

Таможенный орган отправления осуществляет идентификацию товаров, в целях обеспечения возможности обнаружения таможенным органом назначения (пункт 1 статьи 92) следов изъятия товаров, вложения товаров в транспортное средство или совершения с товарами каких-либо операций, если указанные действия могли быть совершены при перевозке этих товаров в соответствии с внутренним таможенным транзитом.

Для целей идентификации товаров таможенный орган отправления вправе использовать следующие средства:

- наложение таможенных пломб и печатей на транспортное средство, контейнер или на съемный кузов;

- нанесение цифровой, буквенной или иной маркировки, идентификационных знаков, наложение пломб и печатей на отдельные грузовые места;

- проставление штампов;

- взятие проб и образцов;

- описание товаров и транспортных средств;

- использование чертежей, изготовленных масштабных изображений, фотографий, видеозаписей, иллюстраций;

- использование составленных должностными лицами таможенных органов чертежей, изготовленных масштабных изображений, фотографий, видеозаписей, иллюстраций;

- другие средства, позволяющие идентифицировать товары, включая пломбы отправителя товаров.

Идентификация товаров осуществляется путем наложения таможенных пломб и печатей на транспортное средство, контейнер или на съемный кузов

Таможенными органами используются таможенные пломбы или другие средства идентификации таможенных органов иностранных государств, за исключением случаев, если:

таможенные пломбы или другие средства идентификации признаются таможенным органом отправления недостаточными или ненадежными

таможенный орган отправления производит таможенный досмотр товаров.

Если таможенные органы используют таможенные пломбы или другие средства идентификации таможенных органов иностранных государств, на изменение, удаление, уничтожение или повреждение этих средств идентификации распространяются запреты, предусмотренные настоящим Кодексом в отношении средств идентификации таможенных органов Российской Федерации.

Таможенные органы осуществляют идентификацию транспортных (перевозочных) документов, а также имеющихся у перевозчика коммерческих документов на товары в таможенных целях.

Для целей идентификации документов таможенные органы вправе использовать следующие средства:

проставление на документах печатей и штампов;

нанесение специальных наклеек, специальных защитных приспособлений;

помещение документов, необходимых для таможенных целей, в грузовые отделения транспортных средств, контейнеров или съемных кузовов, на которые налагаются таможенные пломбы и печати;

помещение документов, необходимых для таможенных целей, в сейф–пакеты.

В некоторых научных публикациях по классификации товаров по Товарной номенклатуре внешнеэкономической деятельности (ТН ВЭД) используют понятие идентификации товаров, заимствованное из технического регулирования, путая его с идентификацией продукции. В техническом регулировании используется слово идентификация продукции, однако, значение данного слова в контексте технического регулирования подразумевает групповую идентификацию

однородной продукции, т.е. отнесение конкретной продукции к ограниченной группе продукции, обладающей однородными продуктовыми свойствами.

Данные факты, требуют научного осмысления, поэтому рассмотрим более подробно применение слова «идентификация» в таможенном деле при классификации именно товаров. При этом разделим понятие товара на понятие конкретного товара и отдельного вида товара (отдельного товара), т.к. их значения сильно отличаются, но в публикациях на это не обращают внимание.

Определения понятия принадлежности объекта к группе объектов как идентификации продукции возникло в товароведении и затем трансформировалось в техническое регулирование.

Однако в товароведении известны и другие курьезы, например, в товароведении исследуются не товарные, а продуктовые свойства, а технические регламенты и стандарты предназначены не для товаров, а для продукции.

Исторически сложилось, благодаря К. Марксу, что в СССР, а затем и в России некоторые виды продукции исследуют товароведы. При этом они не обоснованно используют слово «идентификация» вместо «диагностирования» продукции. Здесь под диагностированием понимается отнесение объекта к определенной группе объектов на основании сопоставления свойств объекта с определенным критерием, где в качестве критерия может выступать информационный, умственный и/или действительный критерий. К информационному критерию относится описание (характеристики) объекта. К умственному критерию относится отражение в сознании человека идеальных и/или действительных свойств объекта, в том числе в его памяти. К действительному критерию относятся действительные объекты, например, эталоны, образцы для сравнения.

Исторически сложилось так, что в некоторых законах России стали применять слово «идентификация» в значении групповой идентификации, т.е. установления принадлежности к группе. Например, «...идентификация продукции – установление тождественности характеристик продукции ее существенным признакам;»

Классическое значение слова «идентификация» подразумевает значение установления тождества, т.е. полного совпадения двух элементов (частей) целого. При групповой идентификации этого получить не возможно.

Тождественность подразумевает принадлежность самому себе и поэтому характеристики(описания) продукции в документе на него не могут быть тождественны самой продукции. А вот диагностировать, что конкретная продукция обладает свойствами соответствующими их описанию в документе на нее, т.е. принадлежит определенной группе продукции, можно.

При групповой идентификации применяют понятие идентичные объекты, относящиеся к определенной группе объектов, а при идентификации используется понятие как минимум двух идентифицируемых объектов, которые отображают один искомый объект. Групповую идентификацию еще называют диагностированием.

Выводы по главе 1. По итогу первой главы можно сказать, что в нашей ситуации ОНИ, являются индивидуальным продуктом, который каждый раз придется идентифицировать, по средствам поиска подобных товаров. Это, для исследовательских учреждений, далеко не самый простой способ. ОНИ имеют хорошую предрасположенность к введению льгот. Таким образом, можно ввести новую систему, для Институтов, Научных объединений, Исследовательских учреждений и др., которая позволит быстро идентифицировать товар, как ОНИ, к которому применяются льготы.

2 ПРОЦЕСС ДЕКЛАРИРОВАНИЯ ОБЪЕКТОВ НАУЧНОГО ИССЛЕДОВАНИЯ, СПОСОБНОСТЬ ЮУрГУ К КОРРЕКТНОМУ ПРОВЕДЕНИЮ ЭТОГО ПРОЦЕССА

2.1 Процедура декларирования ОНИ

Как выше было сказано, сейчас нет нормативно–правовых актов, регулирующих перемещение объектов научного исследования, в частности, расходомеров. Так что общие правила по декларированию будут касаться и ОНИ.

Таможенное декларирование – заявление декларантом таможенному органу сведений о товарах, об избранной таможенной процедуре и (или) иных сведений, необходимых для выпуска товаров.

Товары подлежат таможенному декларированию при помещении под таможенную процедуру либо в иных случаях, установленных в соответствии с ТК ЕАЭС.

Таможенное декларирование товаров осуществляется декларантом или таможенным представителем, действующим от имени и по поручению декларанта.

Таможенное декларирование осуществляется в электронной форме.

Таможенное декларирование в письменной форме допускается:

- 1) При помещении товаров под таможенную процедуру таможенного транзита;
- 2) В отношении товаров для личного пользования;
- 3) В отношении товаров, пересылаемых в международных почтовых отправлениях;
- 4) В отношении транспортных средств международной перевозки;
- 5) При использовании в качестве таможенной декларации транспортных (перевозочных), коммерческих и (или) иных документов, в том числе предусмотренных международными договорами государств–членов с третьей стороной;

б) В иных случаях, определяемых Комиссией и законодательством государств-членов о таможенном регулировании в случаях, предусмотренных Комиссией.

Аможенное декларирование с использованием таможенной декларации производится в электронной форме. Структура и формат электронных копий таможенных документов определяются решениями Коллегии Евразийской экономической комиссии.

Случаи декларирования товаров в письменной форме определены Постановлением Правительства РФ от 28 февраля 2019 г. № 205 «Об определении случаев, при которых таможенное декларирование товаров допускается в письменной форме».

При осуществлении таможенного декларирования товаров используется декларация на товары.

Формы и порядок заполнения декларации на товары определяются Решением Комиссии Таможенного союза от 20 мая 2010 года № 257 «Об Инструкциях по заполнению таможенных деклараций и формах таможенных деклараций». Предусмотрена возможность при соблюдении определенных условий использовать транспортные (перевозочные), коммерческие и (или) иные документы в качестве декларации на товары с предоставлением упрощенной формы в виде письменного заявления или перечня товаров (Решение Комиссии Таможенного союза от 20 мая 2010 года № 263 «О порядке использования транспортных (перевозочных), коммерческих и (или) иных документов в качестве декларации на товары»).

В отношении экспресс-грузов может подаваться упрощенная форма заявления, а в отношении других товаров стоимостью не более 1000 евро в эквиваленте – заявление в произвольной письменной форме.

Представление перечня товаров, например, допускается в отношении товаров, предназначенных для проведения спортивных соревнований и тренировок, концертов, конкурсов, фестивалей, религиозных, культурных и иных подобных

мероприятий, демонстраций на выставках, ярмарках, а также для проведения и освещения официальных и иных мероприятий в средствах массовой информации и заявляемых под таможенные процедуры временного ввоза (допуска) или временного вывоза на срок до одного года, если в отношении таких товаров предоставляется полное условное освобождение от уплаты таможенных пошлин, налогов. Это напрямую касается как и ОНИ, так и расходомеров, разработанных, для научных изысканий и демонстрации.

Перед подачей декларации на товары декларант вправе представить пакет документов, который размещается в электронном архиве документов декларанта(далее – ЭАДД). Все документы, необходимые для таможенного контроля, представляются в форматах, установленных ФТС России.

Документы и сведения представляются в электронной форме.

При формировании пакета документов в электронной форме необходимо руководствоваться положениями приказа ФТС России от 17 сентября 2013 г. № 1761 «Об утверждении Порядка использования Единой автоматизированной информационной системы таможенных органов при таможенном декларировании и выпуске (отказе в выпуске) товаров в электронной форме, после выпуска таких товаров, а также при осуществлении в отношении них таможенного контроля».

При размещении документа в ЭАДД декларанту направляется идентификационный номер документа, который потом указывается в декларации на товары.

Однократно размещенный в ЭАДД документ не подлежит повторному размещению в ЭАДД и доступен для использования в любом таможенном органе, вне зависимости от его месторасположения.

Если при таможенном декларировании товаров в таможенный орган ранее представлялись документы, которые используются при таможенном декларировании, достаточно представления копий таких документов либо указания сведений о представлении ранее таможенному органу таких документов.

Подача в электронной форме декларации может производиться:

с использованием специализированных программных средств, сертифицированных в установленном порядке;

посредством Портала электронного декларирования ФТС России;

воспользовавшись услугами таможенных представителей.

Поданная декларация на товары проходит автоматический форматно-логический контроль.

В процессе его проведения в декларации на товары могут быть выявлены ошибки по формату и структуре. В этом случае декларация на товары возвращается лицу, ее подавшему, для исправления указанных ошибок.

Соблюдение запретов и ограничений подтверждается путем представления документов и (или) сведений, подтверждающих соблюдение запретов и ограничений. Перечень разрешительных документов, необходимых для помещения товаров под таможенную процедуру

Предусмотрена возможность внесения изменений в декларацию на товары до выпуска и после выпуска товаров.

Ошибочное указание в декларации на товары реквизитов договоров, транспортных(перевозочных) документов, уникального номера контракта, присваиваемого банком при постановке контракта на учет, наименования либо кода страны отправления, назначения и иных сведений позволяет при соблюдении определенных условий внести изменения в декларацию на товары.

До выпуска сведения, заявленные в таможенной декларации, могут быть изменены или дополнены с разрешения таможенного органа по мотивированному письменному обращению декларанта, если к моменту получения обращения декларанта таможенный орган не уведомил его о месте и времени проведения таможенного досмотра и (или) не принял решения о проведении иных форм таможенного контроля в отношении товаров.

Изменение и дополнение сведений, заявленных в зарегистрированной таможенной декларации, не может повлечь за собой заявление сведений о товарах иных, отличных по своему составу, техническому описанию, качеству,

предназначению от товаров, которые были указаны в зарегистрированной таможенной декларации.

Но ранее были нормативно-правовые акты, регламентирующие этот вопрос а именно Информация ФТС России от 18 декабря 2015 г. «О представлении разрешительных документов, подтверждающих соблюдение ограничений, в установленный срок после выпуска товаров при ввозе и вывозе в соответствии со статьей 219 Федерального закона «О таможенном регулировании в Российской Федерации» для проведения испытаний или тестирования, а также демонстрации на выставочных мероприятиях образцов инновационной, высокотехнологичной продукции и (или) продукции программного обеспечения и оборудования».

Согласно этой информации, ранее научные или коммерческие образцы, временно вывозимые из Российской Федерации за пределы Таможенного союза ЕАЭС для проведения с ними испытаний, исследований, тестирования, проверки, проведения опытов, экспериментов или демонстрации либо использования в ходе испытаний, исследований, тестирования, проверки, проведения опытов, экспериментов или демонстрации, подлежат таможенному декларированию в упрощенном порядке.

Научные или коммерческие образцы, временно вывозимые из Российской Федерации за пределы Таможенного союза в личном багаже пассажира, экспресс-почтой, а также научные или коммерческие образцы, стоимость которых не превышает 300 000 рублей, по желанию декларанта могут декларироваться в упрощенном порядке с применением в качестве таможенной декларации письменного заявления организации – отправителя научных или коммерческих образцов. Форма такого заявления устанавливается федеральным органом исполнительной власти, уполномоченным в области таможенного дела.

Этот акт оговаривал и иные аспекты перемещения ОНИ, но вышеперечисленные представляют собой наибольшую ценность лаконичность.

Также стоит отметить, что при создании ОНИ зачастую выходят новинки, новые технологии, которые имеет смысл внести в Таможенный реестр объектов интеллектуальной собственности (ТРОИС). Если коротко, то обращение заявки может быть разделено на несколько групп и может приводить к разнообразным последствиям в зависимости от их изначальной цели. (рисунок 7)

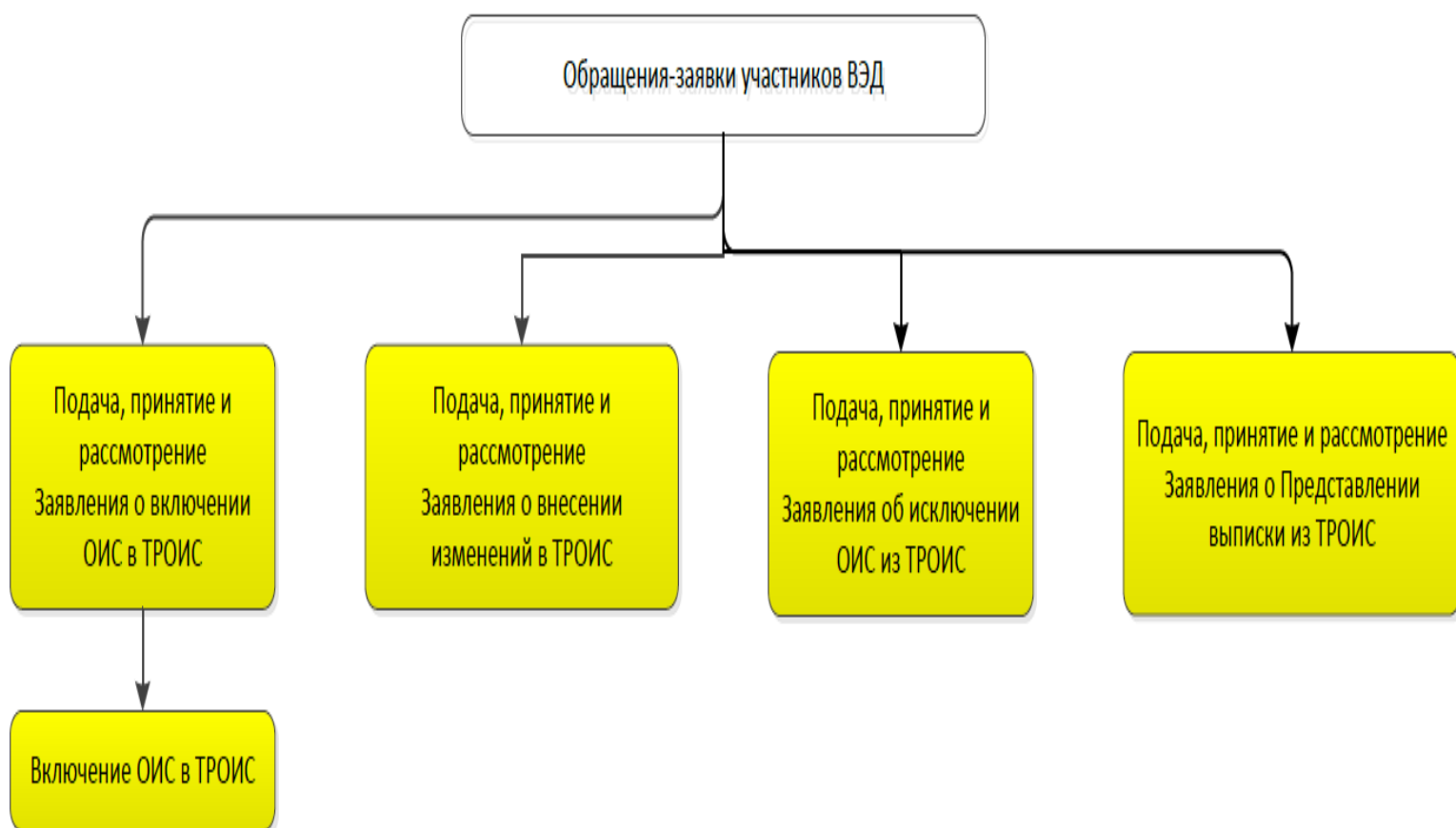


Рисунок 7 – Обращение заявки участников ВЭД в Таможенный реестр объектов интеллектуальной собственности

2.2 Способы и места получения необходимых документов

Исходя из выше представленной информации, можно сделать вывод, что для нормальной перевозки “Электронных расходомеров для жидкостей и газов” как объектов научного исследования необходим следующий перечень документов:

1) Договор с иностранным лицом или иной документ, описывающий детали вывоза ОНИ, непосредственно договор, полученный в результате договора с иностранным лицом на вывоз объектов научного исследования для проведения с ними испытаний, исследований, тестирования, проверки, проведения опытов, экспериментов или демонстрации либо использования в ходе испытаний, исследований, тестирования, проверки, проведения опытов, экспериментов или демонстрации.

2) Декларация, непосредственно заполняется заявителем. Указывается подробная информация о перевозимых товарах

3) Сертификат соответствия, Для получения того или иного сертификата соответствия компания может обратиться либо напрямую в государственные ведомства, такие как Роспотребнадзор (только для нескольких видов документов) или же заключить договор с сертификационным центром.

4) Подтверждение соответствия требованиям технического регламента. Оценка соответствия российским стандартам подразумевала только две возможные формы – сертификацию и декларирование. Соответствие техническому регламенту может быть подтверждено также в форме гос. Регистрации заявленной продукции с ее последующим декларированием.

Также стоит отметить, что можно оформить письменное заявление научного учреждения, в произвольной форме и содержащее сведения о научных или коммерческих образцах и описание обстоятельств перемещения научных или коммерческих образцов через таможенную границу. Это во много раз упрощает вывоз объектов научного исследования для проведения с ними испытаний, исследований, тестирования, проверки, проведения опытов, экспериментов или демонстрации либо использования в ходе испытаний, исследований, тестирования, проверки, проведения опытов, экспериментов или демонстрации.

2.3 Структура ЮурГУ и отделы способные заниматься декларированием объектов научного исследованием

Из-за того, что научные учреждения способны перевозить ОНИ с оформлением письменного заявления, можно сделать вывод, что в рамках университетов (в нашем случае ЮурГУ) можно довольно активно и просто, при грамотной организации, заниматься реализацией ОНИ на всевозможных научных выставках, испытаниях и т.д.

Но для этого необходимо назначить отдел или орган, или передать обязанности уже существующему подразделению ЮурГУ. Для этого стоит подробно рассмотреть, что из себя представляет данный университет и каждый отдел, способный заниматься декларированием ОНИ.

ЮурГУ основан 2 ноября 1943 года как Челябинский механико–машиностроительный институт, в 1951 году вуз был преобразован в Челябинский политехнический институт, а в 1990 году в Челябинский государственный технический университет. С 1997 года – Южно-Уральский государственный университет. В апреле 2010 года вузу присвоена категория «Национальный исследовательский университет». В октябре 2015 года Университет вошел в число шести высших учебных заведений, отобранных для участия в Проекте 5–100, целью которого является максимизация конкурентной позиции группы ведущих российских университетов на глобальном рынке образовательных услуг и исследовательских программ.

Миссия ЮурГУ – создание и применение научных знаний и подготовка нового поколения лидеров, способных решать глобальные задачи устойчивого развития и изменять мир к лучшему(Рисунок8).



Рисунок 8 – Ключевые характеристики SMART-университета

Университет стремится добиваться своих целей наиболее эффективным способом на основе «умных» решений. Концепция SMART–университета опирается на сильные стороны корпоративной культуры ЮурГУ и является интегрирующей основой целевой модели университета. Именно по этой причине университету необходимо развивать механизмы реализации своих изобретений и открытий на международном уровне. Одним из этих элементов является Декларирование товаров

Органы управления университетом:

1) Наблюдательный совет

Наблюдательный совет создан и действует в соответствии с Федеральным законом от 03.11.2006 № 174–ФЗ «Об автономных учреждениях» и уставом Южно-Уральского государственного университета.

Наблюдательный совет в Южно–Уральском государственном университете является органом управления наряду с ученым советом, конференцией работников, ректором.

Решения об утверждении состава Наблюдательного совета университета, а также о внесении изменений в состав принимаются Минобрнауки РФ и утверждаются приказом Министра науки и высшего образования Российской Федерации.

Наблюдательный совет наделен полномочиями по принятию: рекомендаций, заключений, решений при рассмотрении важных вопросов финансовой, а также административной и хозяйственной работы университета.

Срок полномочий Наблюдательного совета – 5 лет

2) Ученый совет Университета является коллегиальным органом, осуществляющим общее руководство Университетом.

К компетенции ученого совета Университета относятся:

1) принятие решения о созыве конференции работников и обучающихся Университета, а также иные вопросы, связанные с ее проведением;

2) определение основных перспективных направлений развития Университета, включая его образовательную и научную деятельность;

3) нормативное регулирование основных вопросов организации образовательной деятельности, в том числе установление правил приема обучающихся, режима занятий обучающихся, форм, периодичности и порядка текущего контроля успеваемости и промежуточной аттестации обучающихся, порядка и оснований перевода, отчисления и восстановления обучающихся, порядка оформления возникновения, приостановления и прекращения отношений между Университетом и обучающимися;

4) рассмотрение программы развития Университета;

5) заслушивание ежегодных отчетов ректора Университета;

6) рассмотрение и принятие решений по вопросам образовательной, научной (научно-исследовательской), информационно-аналитической и финансово-хозяйственной деятельности, а также по вопросам международного сотрудничества Университета;

7) разработка и утверждение образовательных программ, реализуемых в Университете, если иное не установлено законодательством Российской Федерации об образовании;

8) утверждение планов работы ученого совета Университета;

9) рассмотрение кандидатур и представление работников Университета к присвоению ученых званий;

10) принятие решений о создании и ликвидации структурных подразделений Университета, осуществляющих образовательную и научную (научно–исследовательскую) деятельность, за исключением филиалов Университета; о создании и ликвидации в Университете научными организациями и иными организациями, осуществляющими научную (научно-исследовательскую) и (или) научно-техническую деятельность лабораторий; о создании и ликвидации в научных организациях и иных организациях, осуществляющих научную (научно–исследовательскую) и (или) научно-техническую деятельность, кафедр, осуществляющих образовательную деятельность; о создании и ликвидации на базе иных организаций, осуществляющих деятельность по профилю соответствующей образовательной программы, кафедр и иных структурных подразделений, обеспечивающих практическую подготовку обучающихся;

11) утверждение положений об образовательных и научно–исследовательских подразделениях, о кафедрах и других структурных подразделениях, обеспечивающих практическую подготовку обучающихся, создаваемых на базе иных организаций, осуществляющих деятельность по профилю соответствующей образовательной программы, о кафедрах, осуществляющих образовательную деятельность, создаваемых в научных организациях и иных организациях, осуществляющих научную (научно-исследовательскую) и (или) научно–техническую деятельность, а также о филиалах и представительствах;

12) рассмотрение отчетов руководителей структурных подразделений Университета;

13) принятие решения о создании попечительского совета, утверждение состава и изменений в состав попечительского совета Университета, а также утверждение регламента работы попечительского совета Университета;

14) рассмотрение вопросов о представлении работников Университета к награждению государственными наградами Российской Федерации и присвоении им почетных званий;

15) присуждение почетных званий Университета на основании положений, утверждаемых ученым советом Университета;

16) утверждение положений, регулирующих вопросы стипендиального обеспечения обучающихся Университета;

17) выдвижение студентов и аспирантов на стипендии Президента Российской Федерации и стипендии Правительства Российской Федерации, а также именные стипендии;

18) ежегодное определение на начало учебного года объема учебной нагрузки педагогических работников Университета;

19) принятие решения о выдаче лицам, успешно прошедшим государственную итоговую аттестацию, документов об образовании и о квалификации, образцы которых самостоятельно устанавливаются Университетом;

20) избрание президента Университета;

21) принятие решений по другим вопросам, отнесенным к компетенции ученого совета Университета, в соответствии с законодательством Российской Федерации, Уставом Университета и локальными нормативными актами Университета.

3) Ректор, глава вуза. Он выполняет множество функций по обеспечению качественного образования студентов: руководит учебно-воспитательной и административно-хозяйственной деятельностью образовательного учреждения,

издает приказы, решает финансовые вопросы, принимает на работу и увольняет с должности сотрудников вуза, руководит советом.

Коллегиальные органы управления:

1) Международный научный совет

Международный научный совет был создан в ЮурГУ с целью координации научно-исследовательской и образовательной деятельности университета в соответствии с лучшими мировыми практиками.

Создание совета – одна из важнейших инициатив в рамках реализации программы дорожной карты университета. В состав совета вошли ведущие ученые мира, обладающие богатым научно-исследовательским опытом в фундаментальных и компьютерных науках, инжиниринге и медицине

2) Управляющий комитет

Структура вуза

В связи со вступлением Южно–Уральского государственного университета в программу повышения конкурентоспособности 5–100, в структуре вуза происходит ряд глобальных изменений.

В течение 2016 года существующие учебные подразделения укрупнены и преобразованы в 10 новых школ и институтов.

Главная цель преобразований – отказ от дублирующих специальностей и концентрация знаний в рамках ключевых подразделений.

В новых структурах будут сконцентрированы все лучшие научные, образовательные и студенческие традиции ЮурГУ.

Высшие школы и институты (таблица с высшими школами и институтами)

Также стоит отметить, что в обязанности Вуза входит и обеспечение студентам с работами, которые смогут учувствовать в конференциях, конкурсах, выставках и.т.д. мероприятиях, на которых нужно представлять свои достижения в виде Объектов научного исследования, нормальный доступ на эти мероприятия.

Важной частью в реализации ОНИ на международном уровне для ЮурГУ являются отделы, структуры, способные заниматься декларированием.

На данный момент, в ЮурГУ, мы можем выявить 4 основных кандидата, способных заниматься декларированием или подготовкой ОНИ к вывозу для научных исследований, а именно:

1) Таможенный представитель

Таможенный представитель совершает от имени и по поручению декларанта или иных заинтересованных лиц таможенные операции на территории государства-члена, таможенным органом которого он включен в реестр таможенных представителей, в соответствии с международными договорами и актами в сфере таможенного регулирования.

Отношения таможенного представителя с декларантами или иными заинтересованными лицами строятся на договорной основе.

Законодательством государств-членов могут устанавливаться квалификационные требования к работникам таможенных представителей, непосредственно совершающим таможенные операции, и условия выдачи таким лицам документа, подтверждающего их соответствие таким квалификационным требованиям.

При совершении таможенных операций для таможенного представителя не должны устанавливаться менее благоприятные условия или предъявляться более жесткие требования, чем те, которые установлены и предъявляются в соответствии с настоящим Кодексом при совершении таможенных операций декларантом или иными заинтересованными лицами.

При совершении таможенных операций таможенный представитель обладает теми же правами, что и лицо, которое уполномочивает его представлять свои интересы во взаимоотношениях с таможенными органами. При осуществлении своей деятельности таможенный представитель вправе требовать от представляемого им лица документы и сведения, необходимые для совершения таможенных операций, в том числе содержащие информацию, составляющую коммерческую, банковскую и иную охраняемую законом тайну, либо другую

конфиденциальную информацию, и получать такие документы и сведения в сроки, обеспечивающие соблюдение установленных настоящим Кодексом требований.

Законодательством государств-членов может устанавливаться право таможенного представителя ограничить сферу своей деятельности совершением таможенных операций в отношении отдельных категорий товаров, совершением отдельных таможенных операций или совершением таможенных операций в отдельном регионе деятельности.

Запрещается предоставление исключительных (эксклюзивных) прав и иных преимуществ, носящих индивидуальный характер, отдельным таможенным представителям.

Таможенный представитель обязан:

- 1) соблюдать условия включения в реестр таможенных представителей,
- 2) представлять в таможенные органы отчетность с использованием информационных технологий в соответствии с законодательством государств-членов;
- 3) не разглашать, не использовать им и (или) его работниками в собственных целях и не передавать иным лицам полученную от представляемых им лиц информацию, составляющую государственную, коммерческую, банковскую и иную охраняемую законом тайну(секреты), а также другую конфиденциальную информацию, за исключением случаев, установленных законодательством государств-членов;
- 4) исполнять обязанность по уплате таможенных пошлин, налогов, специальных, антидемпинговых, компенсационных пошлин, не позднее последнего дня срока, указанного в уведомлении, направленном таможенным органом;
- 5) информировать таможенный орган, включивший его в реестр таможенных представителей, об изменении сведений, заявленных им при включении в реестр таможенных представителей, и представлять документы, подтверждающие такие

изменения, в течение 5 рабочих дней со дня изменения таких сведений или со дня, когда ему стало известно об их изменении;

б) соблюдать иные обязанности, установленные настоящим Кодексом и (или) устанавливаемые законодательством государств-членов о таможенном регулировании.

Обязанности таможенного представителя при совершении таможенных операций обусловлены требованиями и условиями, установленными международными договорами и актами в сфере таможенного регулирования и (или) законодательством государств-членов о таможенном регулировании.

В обязанности таможенного представителя не входит соблюдение условий использования товаров в соответствии с таможенными процедурами и иных обязанностей, которые в соответствии с международными договорами и актами в сфере таможенного регулирования возлагаются только на представляемых им лиц.

В случае совершения таможенных операций таможенным представителем от имени декларанта таможенный представитель несет с таким декларантом солидарную обязанность по уплате таможенных пошлин, налогов, специальных, антидемпинговых, компенсационных пошлин в полном размере подлежащей исполнению обязанности по уплате таможенных пошлин, налогов, специальных, антидемпинговых, компенсационных пошлин.

При наступлении предусмотренных в соответствии с кодексом ЕАЭС обстоятельств, при которых обязанность по уплате таможенных пошлин, налогов, специальных, антидемпинговых, компенсационных пошлин подлежит исполнению, такая обязанность исполняется таможенным представителем солидарно с представляемым им лицом, за исключением случаев, когда исполнение такой обязанности связано:

1) с несоблюдением условий использования товаров в соответствии с таможенной процедурой, под которую помещены товары;

2) с изменением сроков уплаты таможенных пошлин, налогов в соответствии с главой 8 настоящего Кодекса;

3) с совершением действий в нарушение целей и условий предоставления льгот по уплате таможенных пошлин, налогов и (или) ограничений по пользованию и (или) распоряжению товарами в связи с применением таких льгот.

Законодательством государств-членов могут устанавливаться иные случаи, когда обязанность по уплате таможенных пошлин, налогов, специальных, антидемпинговых, компенсационных пошлин, возникшая солидарно с декларантом, не подлежит исполнению таможенным представителем.

Обязанности таможенного представителя перед таможенными органами не могут быть ограничены договором с представляемым лицом.

Обязанности являются одинаковыми для всех таможенных представителей.

Из всего вышеперечисленного можно сделать вывод, что для Университета использование услуг таможенного представителя будет самым простым и надежным вариантом. Таможенный представитель специально создан для необходимых нам целей. Также университету не придется дополнительно нагружать никакие отделы и подразделения(это может негативно сказаться на их работоспособности и эффективности).

2)Бухгалтерия

Бухгалтерская служба университета (далее – бухгалтерия) создана с целью финансово–экономического регулирования деятельности ЮУрГУ по организации и контролю за экономным использованием материальных, трудовых и финансовых ресурсов. Бухгалтерия университета является общеуниверситетским структурным подразделением и находится в непосредственном подчинении ректора университета.

Основные задачи и функции бухгалтерии

1)Обеспечить бухгалтерский учет, под которым понимается упорядоченная система сбора, регистрации и обобщения информации в денежном выражении о состоянии финансовых и нефинансовых активов и обязательств.

2) Обеспечить бухгалтерский учет и систематический контроль за ходом исполнения смет доходов и расходов, состоянием расчетов с юридическими и физическими лицами, сохранностью денежных средств и материальных ценностей.

В обязанности бухгалтерии входит:

1) Ведение бухгалтерского учета нефинансовых, финансовых активов, обязательств и финансового результата ЮурГУ в соответствии с требованиями действующего законодательства РФ.

2) Контроль за правильным и экономным расходованием средств в соответствии с целевым назначением по утвержденным сметам доходов и расходов по бюджетным средствам, полученных за счет внебюджетных источников, с учетом внесенных в них в установленном порядке изменений, а также за сохранностью денежных средств и материальных ценностей в местах их хранения и эксплуатации;

3) Осуществление предварительного контроля за соответствием заключенных договоров лимитам бюджетных обязательств, своевременным и правильным оформлением первичных учетных документов и законностью совершения операций;

4) Своевременное проведение расчетов, возникающих в процессе исполнения в пределах санкционированных расходов сметы доходов и расходов, с организациями и отдельными физическими лицами;

5) Контроль за использованием выданных доверенностей на получение имущественно-материальных и других ценностей;

6) Участие в проведении инвентаризации имущества и финансовых обязательств, своевременное и правильное определение результатов инвентаризации и отражение их в учете;

7) Проведение инструктажа материально ответственных лиц по вопросам учета и сохранности ценностей, находящихся на их ответственном хранении;

8) Начисление и выплата в установленные сроки заработной платы работникам, стипендий учащимся, студентам, аспирантам университета;

9) Ведение учета доходов и расходов по средствам, полученным за счет внебюджетных источников;

10) Ведение налогового учета.

Бухгалтерия участвует в экономическом анализе финансово-хозяйственной деятельности университета, разрабатывает мероприятия по обеспечению режима экономии, повышению эффективности работ, выявлению резервов, предупреждению потерь и непроизводительных расходов, более рациональному использованию всех видов ресурсов.

Хоть Бухгалтерия активно занимается денежными средствами, и, в теории, способна на высоком уровне декларировать товар, при этом, учтя его стоимость и необходимые к уплате вывозные платежи. Но все-таки ее деятельность связана косвенно, с самими товарами, и придется доучивать сотрудников необходимыми знаниями, и передача обязанностей будет сопровождаться как финансовыми, так и трудовыми издержками. Также стоит отметить, что у Бухгалтерии и так слишком много обязанностей, так что качество декларирования может ухудшиться. По итогу можно сказать, что бухгалтерия не очень подходит на эту роль.

3) Кафедра “Таможенное дело”

Кафедра Таможенного дела ведет подготовку специалистов по специальности «Таможенное дело» и подготавливает будущих специалистов к выполнению работ, направленных на осуществление функций Федеральной таможенной службы, связанных с обеспечением непосредственной реализации задач в области таможенного дела; к работе в органах и организациях, федеральных и региональных органах управления, коммерческих организациях, связанных с внешнеэкономической деятельностью.

Выполнением обязанностей по обучению занимаются Специалисты в области Таможенное дело и других областях экономики, социологии, которые могут пригодиться в дальнейшем выпускникам, планирующим работать в сфере внешнеторговой деятельности.

Передача обязанностей по декларированию кафедре “Таможенное дело” куда более интересное решение, чем передача этих обязанностей Бухгалтерии. Сразу стоит отметить, что проблемы в виде траты денежных и трудовых ресурсов на организацию всего этого остаются, как и проблема дополнительной нагрузки на членов кафедры. Но у членов кафедры есть необходимые знания в области таможенного дела и экономики, чтобы заниматься этим без прохождения дополнительного обучения .

Но самое главное преимущество у данного решения будет проявляться в образовательном аспекте. Студенты смогут обучаться и проходить практику прямо на кафедре (по своему опыту могу сказать, что, к сожалению, на данный момент есть некоторые проблемы с прохождением практик непосредственно на предприятии или таможнях), это позволит получить необходимые практические навыки и знания. Так и сможет послужить, хоть и не крупным, но приятным аргументом при дальнейшем поступлении студентов на работу в сфере внешнеторговой деятельности. Также подобная практика способна положительно сказаться на престижности и репутации кафедры.

4)Новое подразделение или объединение, которое будет создано специально для этих целей.

В теории, можно создать новое подразделение в стенах ЮурГУ, которое будет заниматься декларированием, как ОНИ, так и иных необходимых товаров. Но это будет слишком затратно, так как необходимо с нуля создать как и принципы функционирования и взаимодействия нового подразделения с другими отделами и кафедрами, так и потратить куда большее количество денег и сил на привлечение квалифицированного персонала.

Выводы по главе 2. По итогу второй главы можно сказать, что у ЮУрГУ есть пространство для улучшения вывоза научных образцов и объектов научного исследования, а именно через передачи обязанностей по декларированию одному из четырех актуальных вариантов. Если рассмотреть их подробно, то самыми интересными будут таможенный представитель и кафедра таможенное дело.

Также на данный момент нет актуальных нормативно-правовых актов, которые бы регулировали вопросы по вывозу объектов научного исследования, и это негативно сказывается на развитие научной базы страны.

3 ИТОГОВЫЕ РЕКОМЕНДАЦИИ

3.1 Итоговые рекомендации по улучшению ситуации с ОНИ внутри ЮурГУ, в частности, с электронными расходомерами

Взяв во внимание всю представленную выше в работе информацию можно составить перечень рекомендаций, который может относиться как к дальнейшим действиям ФТС РФ, так и к руководству ЮурГУ. Стоит сразу отметить, что упрощение вывоза ОНИ за пределы страны, позволит развить научную базу Российской Федерации и определенные отрасли, так что имеет смысл заниматься их развитием.

Одной из главнейших проблем перевозки ОНИ на данный момент является отсутствие сформированного порядка государственного контроля над ввозом и вывозом объектов научного исследования. Ранее подобная информация и порядок был, но с внедрением ТК ЕАЭС потеряла свою актуальность. Имеет смысл вернуть действие Информации ФТС России от 18 декабря 2015 г. «О представлении разрешительных документов, подтверждающих соблюдение ограничений, в установленный срок после выпуска товаров при ввозе и вывозе в соответствии со статьей 219 Федерального закона «О таможенном регулировании в Российской Федерации» для проведения испытаний или тестирования, а также демонстрации на выставочных мероприятиях образцов инновационной, высокотехнологичной продукции и (или) продукции программного обеспечения и оборудования» и в дальнейшем улучшать его в соответствии с современными тенденциями и необходимыми в данный момент времени изменениями.

Также можно создать новый нормативно-правовой акт, который будет регулировать этот вопрос. Положения данного акта будут оговаривать, в каких ситуациях и от каких организаций товар может считаться ОНИ. Также организациям необходимо будет получать, в соответствии с этим актом, документы, позволяющие подтвердить назначение товара, так как многие ОНИ имеют в своем составе вещества, ограниченные или запрещенные к вывозу, также

они могут по техническим характеристикам относиться к товарам двойного назначения или, по иным причинам, не иметь свободного допуска за пределы страны.

В данном акте, при этом, важно оговорить что именно из себя будет представлять “упрощенный вывоз”, так как точное понимание какие льготы или освобождения будут ожидать тех, кто планирует реализовывать свои изобретения вне страны, очень помогут в дальнейшем планировании и функционировании как таможенных органов, так и научно-исследовательских организаций.

Из всего вышесказанного можно сделать вывод, что необходимо передать уже существующему подразделению обязанности по контролю за ОНИ или создать новую структуру по обеспечению контроля за ОНИ. Эта структура должна будет выдавать разрешения организациям на перевозку ОНИ и контролировать то, насколько качественно и справедливо был определен код товара, так как сейчас существует проблема при которой таможенные органы стремятся назначить код, с наибольшей таможенной ставкой.

Не стоит забывать и проблему с обменом и дарением образцов. Не редка практика, при которой научные учреждения активно обмениваются ОНИ, но нет и не было никакого акта, который бы учитывал это. Новая структура при использовании нового(или переделанного старого) акта сможет решать и эту проблему.

Если говорить о ситуации в ЮурГУ, то основной проблемой на данный момент является декларирование, а именно то, какой именно отдел или структура будет декларировать ОНИ и определять код товара. Выше были представлены основные кандидаты, их плюсы и минусы. На их основе можно сделать вывод, что на данный момент самым удобным решением будет использование услуг таможенного представителя, это решение позволит не нагружать дополнительно другие отделы и кафедры, не влияя на качество выполняемой ими работы. Также не надо будет тратить силы на изменение принципов их функционирования, которые при изменении могут навредить текущей ситуации внутри ЮурГУ.

Также внутри ЮУрГУ уже есть памятка, в которой указывается порядок оформления и декларирования товаров при вывозе (Приложение 1).

Но с точки зрения студента, выгодней будет вариант с кафедрой таможенное дело. На данный момент существуют определенные проблемы (на основе моего опыта и опыта некоторых моих одногруппников) с прохождением практики и получением практического опыта студентами. Но нахождение обязанностей по декларированию товаров у кафедры таможенное дело, позволит просто получить этот опыт, который в дальнейшем пригодится студентам и сможет послужить преимуществом при поиске работы. Также возможность получения практического опыта по декларированию внутри кафедры повысит престижность кафедры.

Если конкретизировать, то в нашей ситуации речь идет об электронных расходомерах для жидкостей и газов. Для них можно обеспечить систему пломб. Учреждению, которое собирается на постоянной основе представлять ОНИ технического направления на международной арене, можно регистрировать их в специальной базе данных на этапе создания аппарата и добавлять опломбированный индивидуальный элемент. В дальнейшем, они получают право на этапе изготовления внедрять их в свои изобретения, и не только в расходомеры, но и иные технические средства.

На первом этапе, могут возникнуть сложности с внедрением этой системы. Но в дальнейшей перспективе, это серьезно упростит перемещение объектов научного исследования, включая, интересующие нас расходомеры.

Выводы по главе 3. В конечном итоге вышеперечисленные рекомендации могут привести к улучшению ситуации как в стране так и в ЮУрГУ в частности. Также следуя данным рекомендациям может измениться ситуация и в перевозке технических средств и расходомеров для жидкостей и газов в частности.

ЗАКЛЮЧЕНИЕ

На данный момент электронный расходомеры для жидкостей и газов по своим признакам попадают под коды 9026 10 210 0 (если они предназначены только для жидкостей) и 9026 10 800 0 (если они предназначаются для газов или жидкостей и газов). Проблема этих кодов заключается в том, что по отношению к ним идет ряд ограничений, основной из которых заключается в том, что это товары двойного назначения. Таким образом, если мы будем перевозить схожие товары как объекты научного исследования, то это не будет простой задачей.

Также, на данный момент, не существует информации или нормативно-правовых актов, которые бы регулировали дополнительно вывоз ОНИ. Таким образом, по отношению к ОНИ подходят стандартные требования по вывозу товаров. И из всех процедур для Расходомеров, как для объектов научного исследования, чаще всего будут применяться процедуры Экспорта, реимпорта и временного вывоза. Также стоит учитывать особенности вывоза физическими лицами, это может упростить вывоз товаров, если соблюсти все требования.

Для нормального прохождения всех процедур, как для электронных расходомеров для научных исследований жидкостей и газов, так и для всех ОНИ, в принципе, важно досконально изучить идентификацию товаров.

Для целей идентификации товаров таможенный орган отправления вправе использовать следующие средства:

- наложение таможенных пломб и печатей на транспортное средство, контейнер или на съемный кузов;
- нанесение цифровой, буквенной или иной маркировки, идентификационных знаков, наложение пломб и печатей на отдельные грузовые места;
- проставление штампов;
- взятие проб и образцов;
- описание товаров и транспортных средств;

- использование чертежей, изготовленных масштабных изображений, фотографий, видеозаписей, иллюстраций;
- использование составленных должностными лицами таможенных органов чертежей, изготовленных масштабных изображений, фотографий, видеозаписей, иллюстраций;
- другие средства, позволяющие идентифицировать товары, включая пломбы отправителя товаров.

В нашем случае, в рамках рекомендации, нам будет выгодно использовать систему пломб, но не простую, а реализованную через специальный опломбированный элемент. Данное нововведение будет достаточно удобно и надежно, при этом позволит создать определенную “ Университетскую марку”. Данную особенность можно использовать и в других технических средствах университета, а не только в разработке расходомеров.

Ранее была актуальна Информация ФТС России от 18 декабря 2015 г. «О представлении разрешительных документов, подтверждающих соблюдение ограничений, в установленный срок после выпуска товаров при ввозе и вывозе в соответствии со статьей 219 Федерального закона «О таможенном регулировании в Российской Федерации» для проведения испытаний или тестирования, а также демонстрации на выставочных мероприятиях образцов инновационной, высокотехнологичной продукции и (или) продукции программного обеспечения и оборудования». Она оговаривала упрощения и льготы по отношению к ОНИ, но на данный момент устарела.

Таким образом, в рамках рекомендации, есть смысл на основе старой информации построить новый нормативно-правовой акт или же вернуть действие старого акта, улучшать и дополнять его по мере необходимости. Добавление подобного упрощения для вывоза ОНИ, позволит куда активней развивать науку в стране посредством обмена научными достижениями, как крупными, так и малыми.

Также в работе рассказывается подробнее о Южно-Уральском государственном университете, как о частном примере. Есть 4 основных варианта решения о том, кто именно будет заниматься декларированием товаров в стенах университета, а именно:

- 1) Кафедра таможенного дела
- 2) Таможенный представитель
- 3) Бухгалтерия
- 4) Новое подразделение

Самыми интересными по итогу оказались варианты связанные с кафедрой таможенного дела и таможенным представителем. Но из этих двух вариантов, самым простым и удобным будет использование услуг таможенного представителя.

БИБЛИОГРАФИЧЕСКИЙ СПИСОК

1) Таможенный кодекс Евразийского экономического союза (приложение N 1 к Договору о Таможенном кодексе Евразийского экономического союза). – ред. от 01.01.2018.

2) Федеральный закон "О таможенном регулировании в Российской Федерации и о внесении изменений в отдельные законодательные акты Российской Федерации" от 03.08.2018 N 289–ФЗ.

3) Таможенный кодекс Российской Федерации от 28.05.2003 N 61–ФЗ. – ред. от 27.11.2010.

4) Таможенный кодекс Таможенного союза(приложение к Договору о Таможенном кодексе Таможенного союза, принятому Решением Межгосударственного Совета ЕврАзЭС на уровне глав государств от 27.11.2009 N 17. – ред. от 08.05.2015.

5) Информация ФТС России от 18 декабря 2015 г. «О представлении разрешительных документов, подтверждающих соблюдение ограничений, в установленный срок после выпуска товаров при ввозе и вывозе в соответствии со статьей 219 Федерального закона «О таможенном регулировании в Российской Федерации» для проведения // испытаний или тестирования, а также демонстрации на выставочных // мероприятиях образцов инновационной, высокотехнологичной //продукции и (или) продукции программного обеспечения и оборудования»

6) Худжатов, М. Б. Особенности таможенного декларирования товаров // Маркетинг и логистика. 2019. № 6 (8); Цыбин, Д. А. Правовое регулирование таможенного декларирования товаров // Электронный научный журнал. 2019. № 4 (26); Шохин, С. О. Электронная таможня – сегодня и завтра(правовые аспекты) // Таможенное дело. 2018. № 3.

7) Лузина, Т. В. Анализ взаимодействия ФТС с бизнес-структурами // Современная наука и образование на страже экономических интересов

Российской Федерации. СПб. : Санкт-Петербургский имени В. Б. Бобкова филиал РТА, 2017.

8) Официальный сайт Федеральной таможенной службы [Электронный ресурс]. URL: <http://www.customs.ru>

9) Ершов, А.Д., Сизова К.А. Льготы и преференции в таможенном деле: Учебное пособие. – СПб: Изд-во «Бизнес–пресса», 2009.

10) Сайт Южно–Уральского государственного университета. URL: <https://www.susu.ru/ru/>.

11) Нестеренко, Е. А. Направления развития таможенного декларирования в России // Экономическая безопасность и качество. 2019. № 2. С. 13.

12) Ягубов, Ш. Р. Модернизация таможенных органов с целью повышения качества их деятельности // Таможенное дело: Направления эффективного развития: сб. науч. тр. Саратов, 2018.

13) Худжатов, М. Б. Особенности таможенного декларирования товаров // Маркетинг и логистика. 2019.

14) Мешечкина, Р. П. Совершенствование таможенного администрирования как фактор развития государственных таможенных услуг // Вестник Белгородского университета кооперации, экономики и права. 2019

15) Проблемы ввоза и вывоза материалов для научных исследований: пример России, Чечёнкина Т.В. 2018

16) Абрамов, А. С. Перспективы совершенствования порядка совершения таможенных операций в свете развития ЕАИС таможенных органов [Текст] / А. С. Абрамов // Политика и правовое государство. – 2018.

17) Официальный сайт Теплоприбор РФ URL: [http:// теплоприбор.рф / catalog / prem/](http://теплоприбор.рф/catalog/prem/)

18) Официальный сайт компании A–FLOW URL: <https://aflow.pro–solution.ru/?yclid=2706974407164983098>

19) Духницкий, П.С., Кулешов А.В. Анализ возможностей автоматизации процессов таможенного контроля // Ученые записки Санкт-Петербургского имени В.Б. Бобкова филиала Российской таможенной академии. 2019. № 1.

20) Исаева, А. А., Кудрярова А. В., Михайлова С.Г. Взаимодействие таможни и бизнес-структур в форме таможенного контроля: проблемы и пути их решения в новых экономических условиях // Развитие науки в современном мире: сборник научных статей по материалам международной научно-практической конференции 11 июня 2019 г. Душанбе: НИЦ «Мир науки»

21) Лузина, Т. В., Решетникова С. С. Организация делопроизводства в таможенных органах. М.: Юрайт, 2020.

22) Свинухов В.Г., Сенотрусова С.В. Правовое регулирование уплаты таможенных платежей. М.: ВГНА Минфина РФ, 2010.

23) Приказ ФТС России от 20.04.2020 № 380 «Об утверждении Административного регламента осуществления Федеральной таможенной службой таможенного контроля при ввозе (прибытии) товаров, перемещаемых автомобильным транспортом, в Российскую Федерацию либо вывозе (убытии) товаров, перемещаемых автомобильным транспортом, из Российской Федерации в международном грузовом сообщении».

24) Решение Совета Евразийской экономической комиссии от 20 декабря 2017 г. N 107 "Об отдельных вопросах, связанных с товарами для личного пользования"

25) Ягубов, Ш. Р. Модернизация таможенных органов с целью повышения качества их деятельности / Ш.Р. Ягубов // Таможенное дело: Направления эффективного развития: сб. науч. тр. Саратов, 2018.

26) Кешелава, А. В. Особенности таможенного декларирования товаров / А.В. Кешелава // ВНИИГеосистем.

27) Драганов В.Г. Основы таможенного дела: Учебник: Российская таможенная академия при ФТС РФ. М., 2008.- 327 с.

28) Шахмаметьев А.А. Перемещение через таможенную границу товаров физическими лицами для личного пользования: правовая основа регулирования, порядок взимания таможенных платежей // ТЕИС

29) Макрусов В.В., Любкина Е.О. Реформирование таможенных институтов: идеи, альтернативные стратегии и практика реализации // Экономика и управление: проблемы, решения. 2020. №6, том 1 (102). С.82-94.

30) Барбышева Г. И. Характеристика и практика применения таможенной процедуры «экспорт» / Г. И. Барбышева, А. С. Прудников // Молодой ученый. - 2015. - №17.

ПРИЛОЖЕНИЕ

МИНИСТЕРСТВО ОБРАЗОВАНИЯ И НАУКИ РОССИЙСКОЙ ФЕДЕРАЦИИ

Федеральное государственное автономное образовательное учреждение
высшего образования

«Южно–Уральский государственный университет
(национальный исследовательский университет)»

Высшая школа экономики и управления

Кафедра таможенного дела

Проект

"Регламент международной перевозки объектов
научного исследования, вывозимых Южно–
Уральским Государственным университетом с
таможенной территории ЕАЭС"

Исполнитель
доцент кафедры таможенного дела
_____/ С.С. Соколов/
« ____ » _____ 2021г

Согласовано
Зав. кафедрой таможенного дела
_____/Е.А. Степанов/
« ____ » _____ 2021 г.

Челябинск 2021 г.

1. Общие положения регламента.

1.1. Сфера применения

Регламент международной перевозки объектов научных исследований(далее – «ОНИ») Южно-Уральского государственного университета (далее – ЮУрГУ), определяет порядок действий сотрудников университета при перемещении «ОНИ» через таможенную границу Евразийского экономического союза (далее – ЕАЭС) (международное перемещение ОНИ).

1.2. Нормативные правовые акты, регулирующие исполнение данного регламента

Исполнение настоящего Регламента осуществляется в соответствии с Конституцией Российской Федерации(Принята всенародным голосованием 12 декабря 1993 года с изменениями, одобренными в ходе общероссийского голосования1 июля 2020 года), правом ЕАЭС и законодательством Российской Федерации о таможенном регулировании, приказами Министерства финансов Российской Федерации (далее – Минфин РФ), приказами Федеральной таможенной службы Российской Федерации (далее – ФТС России).

1.3. Отделы, специалисты и сотрудники, исполняющие регламент международного перемещения ОНИ

Организация исполнения данного регламента осуществляется подразделениями (отделениями, отделами, кафедрами и т.д.) ЮУрГУ;

Исполнение регламента осуществляется сотрудниками ЮУрГУ в пределах своей компетенции в соответствии с замещаемой должностью.

1.4. Определения, используемые в настоящем регламенте.

Для целей настоящего регламента используются следующие определения:

«Декларант» – лицо, которое декларирует товары либо от имени которого декларируются товары. Применительно к перемещению «ОНИ», в качестве декларанта может выступать только ЮУрГУ и только как юридическое лицо.

«ЕАЭС» – интеграционное объединение, включающее в себя Россию, Казахстан, Белоруссию, Армению и Киргизию, имеющее единую таможенную территорию и единое таможенное законодательство.

«Инициатор» – сотрудник университета, предполагающий осуществить перемещение «ОНИ» через таможенную границу ЕАЭС в научных целях.

«Инкотермс 2020» – унифицированные правила, которые применяются в мировой торговле и фиксируют права и обязанности сторон внешнеторгового договора, в части поставки продукции.

«Кафедра-инициатор» – подразделение ЮУрГУ, сотрудник которого предполагает осуществить перемещение «ОНИ» через таможенную границу ЕАЭС в научных целях.

«Кафедра эксперт» – подразделение ЮУрГУ, обладающее компетенцией в области таможенного дела и дающее рекомендации по таможенному декларированию.

«Международные почтовые отправления»(далее – МПО) – посылки и отправления письменной корреспонденции, которые являются объектами почтового обмена в соответствии с актами Всемирного почтового союза, сопровождаются документами, предусмотренными актами Всемирного почтового союза, пересылаются за пределы таможенной территории Союза из мест (учреждений) международного почтового обмена, либо поступают на таможенную территорию Союза в места(учреждения) международного почтового обмена, либо следуют транзитом через таможенную территорию Союза.

«Объекты научного исследования» («ОНИ») – модели опытных образцов изделий, созданные в результате научного труда сотрудниками ЮУрГУ и вывозимые с таможенной территории ЕАЭС, либо иные объекты, ввозимые в адрес ЮУрГУ для проведения научных или иных исследований.

«Отдел, уполномоченный осуществлять таможенные операции» – подразделение университета, обладающее правом от его лица осуществлять таможенные операции, связанные с декларированием «ОНИ», либо осуществлять взаимодействие с таможенным представителем.

«Таможенная декларация» – таможенный документ, содержащий сведения о товарах и иные сведения, необходимые для выпуска товаров.

«Таможенная пошлина» – обязательный платеж, взимаемый таможенными органами в связи с перемещением товаров через таможенную границу Союза.

«Таможенная процедура» – совокупность норм, определяющих для целей таможенного регулирования условия и порядок использования товаров на таможенной территории Союза или за ее пределами.

«Таможенное декларирование» – заявление таможенному органу с использованием таможенной декларации сведений о товарах, об избранной таможенной процедуре и (или) иных сведений, необходимых для выпуска товаров

«Таможенные документы» – таможенная декларация и иные документы, составляемые исключительно для совершения таможенных операций и проведения таможенного контроля, а также в ходе и по результатам совершения таможенных операций и проведения таможенного контроля.

«Таможенные операции» – действия, совершаемые лицами и таможенными органами в соответствии с международными договорами и актами в сфере таможенного регулирования и (или) законодательством государств-членов о таможенном регулировании.

«Таможенные органы» – таможенные органы государств-членов, уполномоченные на прием и регистрацию деклараций на товары (например: Челябинский таможенный пост, Уральская электронная таможня).

«Таможенный контроль» – совокупность совершаемых таможенными органами действий, направленных на проверку и (или) обеспечение соблюдения

международных договоров и актов в сфере таможенного регулирования и законодательства государств-членов о таможенном регулировании.

«Таможенный представитель» – юридическое лицо, включенное в реестр таможенных представителей, совершающее таможенные операции от имени и по поручению декларанта или иного заинтересованного лица.

«Товарная номенклатура внешнеэкономической деятельности» – классификатор товаров, применяемый таможенными органами и участниками внешнеэкономической деятельности (ВЭД) в целях проведения таможенных операций.

1.5. Основные принципы Регламента.

«ОНИ», перемещаемые через таможенную границу ЕАЭС подлежат таможенному декларированию. Декларирование перемещаемых «ОНИ» ЮУрГУ может осуществлять самостоятельно, либо через таможенного представителя. Таможенное декларирование осуществляется в электронной форме посредством подачи в таможенный орган декларации. Для целей применения регламента используется декларация на товары.

Формы и порядок заполнения декларации на товары определяются Решением Комиссии Таможенного союза от 20.05.2010 № 257 "О форме декларации на товары и порядке ее заполнения".

Рекомендуемые способы перемещения «ОНИ»: авиационный транспорт (в сопровождаемом и не сопровождаемом багаже), железнодорожный или автомобильный транспорт.

Перемещение «ОНИ» осуществляется только от имени ЮУрГУ как юридического лица.

Для декларирования «ОНИ» самостоятельно от имени ЮУрГУ в обязательном порядке необходимо наличие:

- специального программного средства для заполнения ДТ и подачи в электронной форме посредством интернета (ЭД–2) в таможенный орган;
- электронно-цифровой подписи;

– криптоПро ЭЦП Browserplug.

2. Порядок действий сотрудников университета при вывозе объектов научного исследования.

2.1. Вывоз научных образцов для выставок, демонстраций, конференций

2.1.1. Цель вывоза «ОНИ»

При вывозе «ОНИ», инициатор, планирующий осуществить перемещение «ОНИ» через таможенную границу ЕАЭС, определяет цель вывоза, а также подготавливает обоснование необходимости и целесообразности их вывоза.

При вывозе «ОНИ», предназначенных для демонстрации на выставках, использования при проведении конференций и т.д., вывозимые «ОНИ» декларируются в соответствии с выбранной таможенной процедурой, предусматривающей их вывоз до момента прибытия в пункт пропуска, через который предусматривается их убытие с таможенной территории ЕАЭС. В месте убытия за пределы таможенной территории Евразийского экономического союза совершаются таможенные операции, связанные с непосредственно убытием «ОНИ».

2.1.2. Использование «ОНИ» в качестве образцов изделий на выставках, при проведении конференций

Использование «ОНИ» в качестве образцов изделий на выставках, при проведении конференций и т.д. изначально предполагает, что вывозимые «ОНИ» предполагается к возврату на таможенную территорию ЕАЭС.

Перемещение «ОНИ» в качестве образцов изделий для участия в выставках, возможно путем его помещения под таможенную процедуру «Временного вывоза»

Основным условием помещения перемещаемых «ОНИ» под указанную таможенную процедуру, является возможность их идентификации при

последующем помещении под таможенную процедуру в целях завершения действия таможенной процедуры временного вывоза.

Законодательно не ограничено, каким образом перемещаемые «ОНИ» должны быть идентифицированы.

При помещении «ОНИ» под процедуру «Временного вывоза» их идентификация будет осуществляться по серийным номерам, либо иной информации, нанесенной на корпус «ОНИ» способом, исключающим возможность ее удаления.

2.1.3. Порядок действий инициатора по подготовке документов для вывоза «ОНИ».

1 шаг. Подготовка Заявки на перемещение «ОНИ» через таможенную границу ЕАЭС. Заявка в обязательном порядке должна содержать следующие сведения:

- обоснование необходимости и целесообразности вывоза «ОНИ» за пределы таможенной территории ЕАЭС;
- описание «ОНИ», содержащее в себе все необходимые классификационные признаки (паспорта на изделия, техническая документация, иные документы);
- страна назначения;
- количество вывозимого «ОНИ» (в штуках, килограммах, других единицах измерения);
- назначение вывозимого «ОНИ»;
- способ транспортировки «ОНИ».

2 шаг. Подготовка заключения о возможности открытого опубликования перемещаемого «ОНИ» (в соответствии с положением о проведении экспертизы материалов, предназначенных к открытому опубликованию, утвержденным приказом ректора ЮУрГУ от 28.11.2019 № 376 (в редакции приказа от 24.09.2020 № 164-13/09, от 10.02.2020 № 27)).

3 шаг. Получение экспертного заключения, по форме, утвержденной Постановлением Правительства Российской Федерации от 21.06.2016 № 565 «О

порядке идентификации контролируемых товаров и технологий, форме идентификационного заключения и правилах его заполнения». Указанное заключение выдается экспертной комиссией факультета, высшей школы, института.

При получении экспертного заключения, при необходимости, возможно привлечение кафедры – эксперта с целью определения классификационного кода перемещаемого «ОНИ» на уровне 4–х знаков. В этом случае, классификационный код «ОНИ», определенный кафедрой-экспертом, заверяется справкой за подписью руководителя кафедры-эксперта. Выданная справка носит рекомендательный характер.

В случае если идентифицируемый товар или идентифицируемый продукт научно-технической деятельности признан соответствующим товарам (технологиям), включенным в контрольные списки, то требуется лицензия Федеральной службы по техническому и экспортному контролю.

4 шаг. Подготовка документа, подтверждающего сотрудничество с иностранной организацией, осуществляющей выставку, демонстрацию, конференцию.

5 шаг. Подготовка и направление докладной записки, на имя проректора по учебной работе, о необходимости вывоза «ОНИ» с таможенной территории ЕАЭС

6 шаг. Передача, в соответствии с резолюцией проректора по учебной работе, документов, указанных выше, в отдел, уполномоченный на совершение таможенных операций, связанных с декларированием перемещаемого «ОНИ», либо на взаимодействие с таможенным представителем.

2.1.4. Порядок действий отдела, уполномоченного на совершение таможенных операций, либо взаимодействие с таможенным представителем, по подготовке документов для вывоза «ОНИ».

1 шаг. Подготовка справки о классификационном коде «ОНИ», в соответствии с Товарной номенклатурой внешнеэкономической деятельности ЕАЭС, перемещаемого через таможенную границу ЕАЭС. Для целей определения и подтверждения обоснованности классификационного кода «ОНИ» по ТН ВЭД ЕАЭС необходимо наличие полного технического описания «ОНИ», содержащего в себе все необходимые классификационные признаки, характеризующее его техническую сущность (назначение, состав, конструктивные особенности, способ изготовления и др.). Если планируется перемещение нескольких «ОНИ», классифицируемых в различных кодах ТН ВЭД ЕАЭС, то для каждого наименования необходима подготовка своего пакета документов. При необходимости возможно привлечение кафедры-эксперта. В этом случае, классификационный код «ОНИ», определенный кафедрой-экспертом, заверяется справкой за подписью руководителя кафедры-эксперта. Выданная справка носит рекомендательный характер.

2 шаг. Подготовка счет-проформы, подтверждающей стоимость перемещаемого «ОНИ», с учетом затрат по доставке товара. Указанная счет-проформа должна быть заверена руководителем или главным бухгалтером ЮУрГУ. Стоимость вывозимого «ОНИ» определяется только для таможенных целей. При подготовке счет-проформы, в отношении перемещаемого «ОНИ», возможно привлечение кафедры-эксперта. В этом случае, функции кафедры-эксперта будут заключаться в выдаче рекомендаций о порядке определения стоимости с последующей выдачей справки, заверенной руководителем кафедры-эксперта. Выданная справка носит рекомендательный характер.

3 шаг. Заключение договора с перевозчиком по транспортировке «ОНИ», либо обеспечение транспортировки «ОНИ» собственными силами.

2.1.5. Таможенное декларирование «ОНИ».

Отдел, уполномоченный на совершение таможенных операций, связанных с декларированием перемещаемых «ОНИ», либо на взаимодействие с таможенным представителем осуществляет следующие действия.

2.1.5.1. В случае декларирования «ОНИ» самостоятельно от имени ЮУрГУ.

1 шаг. Формирование полного пакета учредительно-регистрационных документов, необходимых для таможенного декларирования «ОНИ».

2 шаг. Заполнение декларации на перемещаемые «ОНИ» и подача ее в таможенный орган.

2.1.5.2. В случае, если декларирование «ОНИ» осуществляется таможенным представителем.

1 шаг. Заключение договора с таможенным представителем на оказание брокерских услуг.

2 шаг. Формирование полного пакета учредительно-регистрационных документов, необходимых для таможенного декларирования «ОНИ».

3 шаг. Передача пакета документов таможенному представителю, который будет осуществлять декларирование перемещаемого «ОНИ».

4 шаг. Осуществление взаимодействия с таможенным представителем с целью оперативного решения возникающих вопросов.

5 шаг. Осуществление оплаты услуг по таможенному декларированию «ОНИ», согласно Прейскуранту таможенного представителя.

2.2. Вывоз образцов научных исследований для передачи иностранным учебным заведениям с целью проведения научных исследований.

2.2.1. Цель вывоза «ОНИ»

При вывозе «ОНИ», инициатор, планирующий осуществить перемещение «ОНИ» через таможенную границу ЕАЭС, определяет цель вывоза, а также подготавливает обоснование необходимости и целесообразности их вывоза.

При вывозе «ОНИ», предназначенных для проведения научных исследований, вывозимые «ОНИ» декларируются в соответствии с выбранной таможенной процедурой, предусматривающей их вывоз до момента прибытия в пункт пропуска, через который предусматривается их убытие с таможенной территории ЕАЭС. В месте убытия за пределы таможенной территории Евразийского экономического союза совершаются таможенные операции, связанные с непосредственно убытием «ОНИ».

2.2.2. Использование «ОНИ» для целей проведения научных исследований иностранными учебными заведениями.

Использование «ОНИ» в качестве образцов для проведения научных исследований иностранными учебными заведениями, изначально предполагает, что вывозимые «ОНИ» не предполагается к возврату на таможенную территорию ЕАЭС.

Перемещение «ОНИ» в качестве образцов для проведения научных исследований возможно путем его помещения под таможенную процедуру «Экспорт»

Данная таможенная процедура не определяет необходимости обеспечения идентификации вывозимого «ОНИ», так как «ОНИ» вывозится с таможенной территории ЕАЭС для постоянного нахождения за ее пределами.

2.2.3. Порядок действий инициатора по подготовке документов для вывоза «ОНИ».

1 шаг. Подготовка Заявки на перемещение «ОНИ» через таможенную границу ЕАЭС. Заявка в обязательном порядке должна содержать следующие сведения:

- обоснование необходимости и целесообразности вывоза «ОНИ» за пределы таможенной территории ЕАЭС;
- описание «ОНИ», содержащее в себе все необходимые классификационные признаки (паспорта на изделия, техническая документация, иные документы);
- страна назначения;

– количество вывозимого «ОНИ» (в штуках, килограммах, других единицах измерения);

– назначение вывозимого «ОНИ»;

– способ транспортировки «ОНИ».

2 шаг. Подготовка заключения о возможности открытого опубликования перемещаемого «ОНИ» (в соответствии с положением о проведении экспертизы материалов, предназначенных к открытому опубликованию, утвержденным приказом ректора ЮУрГУ от 28.11.2019 № 376 (в редакции приказа от 24.09.2020 № 164-13/09, от 10.02.2020 № 27)).

3 шаг. Получение экспертного заключения, по форме, утвержденной Постановлением Правительства Российской Федерации от 21.06.2016 № 565 «О порядке идентификации контролируемых товаров и технологий, форме идентификационного заключения и правилах его заполнения». Указанное заключение выдается экспертной комиссией факультета, высшей школы, института.

При получении экспертного заключения, при необходимости, возможно привлечение кафедры – эксперта с целью определения классификационного кода перемещаемого «ОНИ» на уровне 4–х знаков. В этом случае, классификационный код «ОНИ», определенный кафедрой–экспертом, заверяется справкой за подписью руководителя кафедры–эксперта. Выданная справка носит рекомендательный характер.

В случае если идентифицируемый товар или идентифицируемый продукт научно–технической деятельности признан соответствующим товарам (технологиям), включенным в контрольные списки, то требуется лицензия Федеральной службы по техническому и экспортному контролю.

4 шаг. Подготовка документа, подтверждающего сотрудничество с иностранной организацией, осуществляющей выставку, демонстрацию, конференцию.

5 шаг. Подготовка и направление докладной записки, на имя проректора по учебной работе, о необходимости вывоза «ОНИ» с таможенной территории ЕАЭС

6 шаг. Передача, в соответствии с резолюцией проректора по учебной работе, документов, указанных выше, в отдел, уполномоченный на совершение таможенных операций, связанных с декларированием перемещаемого «ОНИ», либо на взаимодействие с таможенным представителем.

2.2.4. Порядок действий отдела, уполномоченного на совершение таможенных операций, либо взаимодействие с таможенным представителем, по подготовке документов для вывоза «ОНИ».

1 шаг. Подготовка справки о классификационном коде «ОНИ», в соответствии с Товарной номенклатурой внешнеэкономической деятельности ЕАЭС, перемещаемого через таможенную границу ЕАЭС. Для целей определения и подтверждения обоснованности классификационного кода «ОНИ» по ТН ВЭД ЕАЭС необходимо наличие полного технического описания «ОНИ», содержащего в себе все необходимые классификационные признаки, характеризующее его техническую сущность (назначение, состав, конструктивные особенности, способ изготовления и др.). Если планируется перемещение нескольких «ОНИ», классифицируемых в различных кодах ТН ВЭД ЕАЭС, то для каждого наименования необходима подготовка своего пакета документов. При необходимости возможно привлечение кафедры-эксперта. В этом случае, классификационный код «ОНИ», определенный кафедрой-экспертом, заверяется справкой за подписью руководителя кафедры-эксперта. Выданная справка носит рекомендательный характер.

2 шаг. Подготовка счет-проформы, подтверждающей стоимость перемещаемого «ОНИ», с учетом затрат по доставке «ОНИ». Указанная счет-проформа должна быть заверена руководителем или главным бухгалтером ЮУрГУ. Стоимость вывозимого «ОНИ» определяется только для таможенных

целей. При подготовке счет-проформы, в отношении перемещаемого «ОНИ», возможно привлечение кафедры-эксперта. В этом случае, функции кафедры-эксперта будут заключаться в выдачи рекомендаций о порядке определения стоимости с последующей выдачей справки, заверенной руководителем кафедры-эксперта. Выданная справка носит рекомендательный характер.

3 шаг. Заключение договора с перевозчиком по транспортировке «ОНИ», либо обеспечение транспортировки «ОНИ» собственными силами.

2.2.5. Таможенное декларирование «ОНИ».

Отдел, уполномоченный на совершение таможенных операций, связанных с декларированием перемещаемых «ОНИ», либо на взаимодействие с таможенным представителем осуществляет следующие действия.

2.2.5.1. В случае декларирования «ОНИ» самостоятельно от имени ЮУрГУ.

1 шаг. Формирование полного пакета учредительно-регистрационных документов, необходимых для таможенного декларирования «ОНИ».

2 шаг. Заполнение декларации на перемещаемые «ОНИ» и подача ее в таможенный орган.

2.2.5.2. В случае, если декларирование «ОНИ» осуществляется таможенным представителем.

1 шаг. Заключение договора с таможенным представителем на оказание брокерских услуг.

2 шаг. Формирование полного пакета учредительно-регистрационных документов, необходимых для таможенного декларирования «ОНИ».

3 шаг. Передача пакета документов таможенному представителю, который будет осуществлять декларирование перемещаемого «ОНИ».

4 шаг. Осуществление взаимодействия с таможенным представителем с целью оперативного решения возникающих вопросов.

5 шаг. Осуществление оплаты услуг по таможенному декларированию «ОНИ», согласно Прейскуранту таможенного представителя.

2.3. Вывоз научных образцов(перемещение «ОНИ» в МПО)

2.3.1. Цель вывоза «ОНИ»

При вывозе «ОНИ», в том числе печатной продукции, инициатор, планирующий осуществить перемещение« ОНИ» через таможенную границу ЕАЭС, определяет цель вывоза, а также подготавливает обоснование необходимости и целесообразности их вывоза.

При вывозе« ОНИ»,в том числе печатной продукции, вывозимые «ОНИ» декларируются в соответствии с выбранной таможенной процедурой, предусматривающей их вывоз, до момента поступления в место международного почтового обмена (далее – ММПО). В ММПО совершаются таможенные операции, связанные с непосредственно убытием «ОНИ».

2.3.2. Использование« ОНИ» в качестве образцов изделий на выставках, при проведении конференций, либо их постоянное использование за пределами таможенной территории ЕАЭС иностранными учебными заведениями либо иными лицами.

Перемещение« ОНИ», в том числе печатной продукции, предполагает наличие 2–х сценариев развития событий:

2.3.2.1. Использование «ОНИ» в качестве образцов изделий на выставках, при проведении конференций и т.д.

Т.е. тем самым изначально предполагается, что вывозимые «ОНИ» будут возвращены на таможенную территорию ЕАЭС.

В этом случае, перемещение «ОНИ» в качестве образцов изделий для участия в выставках, возможно путем его помещения под таможенную процедуру« Временного вывоза»

Основным условием помещения перемещаемых «ОНИ» под указанную таможенную процедуру, является возможность их идентификации при последующем помещении под таможенную процедуру в целях завершения действия таможенной процедуры временного вывоза.

Законодательно не ограничено, каким образом перемещаемые «ОНИ» должны быть идентифицированы.

При помещении «ОНИ» под процедуру «Временного вывоза» их идентификация будет осуществляться по серийным номерам, либо иной информации, нанесенной как на корпус «ОНИ» способом, исключающим возможность ее удаления, так и по информации, содержащейся на первичной упаковке (обложке) перемещаемого «ОНИ».

2.3.2.2. Использование «ОНИ» в качестве образцов для проведения научных исследований иностранными учебными заведениями, либо использование перемещаемого «ОНИ» за пределами таможенной территории ЕАЭС на постоянной основе.

Использование «ОНИ» в качестве образцов для проведения научных исследований иностранными учебными заведениями, либо использование перемещаемого «ОНИ» за пределами таможенной территории ЕАЭС на постоянной основе изначально предполагает, что вывозимые «ОНИ» не предполагается к возврату на таможенную территорию ЕАЭС.

Перемещение такого «ОНИ» возможно путем его помещения под таможенную процедуру «Экспорт»

Данная таможенная процедура не определяет необходимости обеспечения идентификации вывозимого «ОНИ», так как «ОНИ» вывозятся с таможенной территории Союза для постоянного нахождения за ее пределами.

2.3.3. Порядок действий инициатора по подготовке документов для вывоза «ОНИ».

1 шаг. Подготовка Заявки на перемещение «ОНИ» через таможенную границу ЕАЭС. Заявка в обязательном порядке должна содержать следующие сведения:

- обоснование необходимости и целесообразности вывоза «ОНИ» за пределы таможенной территории ЕАЭС;
- описание «ОНИ», содержащее в себе все необходимые классификационные признаки (паспорта на изделия, техническая документация, иные документы);
- страна назначения;
- количество вывозимого «ОНИ» (в штуках, килограммах, других единицах измерения);
- назначение вывозимого «ОНИ»;
- способ транспортировки «ОНИ».

2 шаг. Подготовка заключения о возможности открытого опубликования перемещаемого «ОНИ» (в соответствии с положением о проведении экспертизы материалов, предназначенных к открытому опубликованию, утвержденным приказом ректора ЮУрГУ от 28.11.2019 № 376 (в редакции приказа от 24.09.2020 № 164-13/09, от 10.02.2020 № 27)).

3 шаг. Получение экспертного заключения, по форме, утвержденной Постановлением Правительства Российской Федерации от 21.06.2016 № 565 «О порядке идентификации контролируемых товаров и технологий, форме идентификационного заключения и правилах его заполнения». Указанное заключение выдается экспертной комиссией факультета, высшей школы, института.

При получении экспертного заключения, при необходимости, возможно привлечение кафедры – эксперта с целью определения классификационного кода перемещаемого «ОНИ» на уровне 4–х знаков. В этом случае, классификационный код «ОНИ», определенный кафедрой–экспертом, заверяется справкой за подписью руководителя кафедры–эксперта. Выданная справка носит рекомендательный характер.

В случае если идентифицируемый товар или идентифицируемый продукт научно–технической деятельности признан соответствующим товарам (технологиям), включенным в контрольные списки, то требуется лицензия Федеральной службы по техническому и экспортному контролю.

4 шаг. Подготовка документа, подтверждающего сотрудничество с иностранной организацией, осуществляющей выставку, демонстрацию, конференцию.

5 шаг. Подготовка и направление докладной записки, на имя проректора по учебной работе, о необходимости вывоза «ОНИ» с таможенной территории ЕАЭС.

6 шаг. Передача, в соответствии с резолюцией проректора по учебной работе, документов, указанных выше, в отдел, уполномоченный на совершение таможенных операций, связанных с декларированием перемещаемого «ОНИ», либо на взаимодействие с таможенным представителем.

2.3.4. Порядок действий отдела, уполномоченного на совершение таможенных операций, либо взаимодействие с таможенным представителем, по подготовке документов для вывоза «ОНИ».

1 шаг. Подготовка справки о классификационном коде «ОНИ», в соответствии с Товарной номенклатурой внешнеэкономической деятельности ЕАЭС, перемещаемого через таможенную границу ЕАЭС. Для целей определения и подтверждения обоснованности классификационного кода «ОНИ» по ТН ВЭД ЕАЭС необходимо наличие полного технического описания «ОНИ», содержащего в себе все необходимые классификационные признаки, характеризующее его техническую сущность (назначение, состав, конструктивные особенности, способ изготовления и др.). Если планируется перемещение нескольких «ОНИ», классифицируемых в различных кодах ТН ВЭД ЕАЭС, то для каждого наименования необходима подготовка своего пакета документов. При необходимости возможно привлечение кафедры–эксперта. В этом случае,

классификационный код «ОНИ», определенный кафедрой–экспертом, заверяется справкой за подписью руководителя кафедры–эксперта. Выданная справка носит рекомендательный характер.

2 шаг. Подготовка счет–проформы, подтверждающей стоимость перемещаемого «ОНИ», с учетом затрат по доставке «ОНИ». Указанная счет–проформа должна быть заверена руководителем или главным бухгалтером ЮУрГУ. Стоимость вывозимого «ОНИ» определяется только для таможенных целей. При подготовке счет–проформы, в отношении перемещаемого «ОНИ», возможно привлечение кафедры–эксперта. В этом случае, функции кафедры–эксперта будут заключаться в выдачи рекомендаций о порядке определения стоимости с последующей выдачей справки, заверенной руководителем кафедры–эксперта. Выданная справка носит рекомендательный характер.

3 шаг. Проверка на предмет нахождения перемещаемого «ОНИ» в перечне товаров запрещенных либо ограниченных к перемещению в МПО.

4 шаг. Передача для отправки международного почтового отправления в отделение «Почты России».

2.3.5. Таможенное декларирование «ОНИ».

Отдел, уполномоченный на совершение таможенных операций, связанных с декларированием перемещаемых «ОНИ», либо на взаимодействие с таможенным представителем осуществляет следующие действия.

2.3.5.1. В случае декларирования «ОНИ» самостоятельно от имени ЮУрГУ.

1 шаг. Формирование полного пакета учредительно–регистрационных документов, необходимых для таможенного декларирования «ОНИ».

2 шаг. Заполнение декларации на перемещаемые «ОНИ» и подача ее в таможенный орган.

2.2.5.2. В случае, если декларирование «ОНИ» осуществляется таможенным представителем.

1 шаг. Заключение договора с таможенным представителем на оказание брокерских услуг.

2 шаг. Формирование полного пакета учредительно–регистрационных документов, необходимых для таможенного декларирования «ОНИ».

3 шаг. Передача пакета документов таможенному представителю, который будет осуществлять декларирование перемещаемого «ОНИ».

4 шаг. Осуществление взаимодействия с таможенным представителем с целью оперативного решения возникающих вопросов.

5 шаг. Осуществление оплаты услуг по таможенному декларированию «ОНИ», согласно Прейскуранту таможенного представителя.

3.Перечень учредительно–регистрационных документов, необходимых для подачи декларации на товары.

Для регистрации ЮУрГУ в таможенном органе необходима подготовка и наличие следующих документов:

- Учредительный договор или протокол собрания учредителей о создании организации;
- Устав;
- Выписка из ЕГРЮЛ;
- Свидетельство о государственной регистрации (ОГРН);
- Свидетельство о постановке на учет в налоговом органе (ИНН);
- Справка из Госкомстата (или уведомление Госкомстата)
- Справка из банка об открытии счетов (обязательно указать ОКПО банка);
- Приказ о назначении директора;
- Приказ о назначении бухгалтера;
- Свидетельство о внесении в единый государственный реестр.

Обязанность по подготовке указанного пакета документов возлагается на отдел ЮУрГУ, уполномоченный на совершение таможенных операций, либо на взаимодействие с таможенным представителем.

Данный пакет документов формируется однократно, при первом перемещении «ОНИ». При последующих перемещениях, формирование пакета – не требуется.

4. Рекомендации применительно к отдельным ОНИ

4.1. Анализ реестра «ОНИ», в том числе моделей опытных образцов изделий, перемещаемых через таможенную границу ЕАЭС ЮУрГУ, позволяет констатировать, что помещение под таможенную процедуру «Временного вывоза» наиболее целесообразно в отношении «ОНИ» – машин, оборудования, механизмов, агрегата, установки, аппарата или устройства, входящих в товарные позиции группы 84 или 85, или группы 90. Например, для «ОНИ» – прибор для измерения или контроля расхода, уровня, давления или прочих переменных характеристик жидкостей и газов (электронные расходомеры).

Данный вывод сделан с учетом того, что электронные расходомеры имеют достаточные идентификационные признаки (серийный номер, маркировка, наносимая на корпус расходомера и т.д.), позволяющие обеспечить идентификацию «ОНИ» при его обратном ввозе.

4.2. Анализ реестра «ОНИ», в том числе моделей опытных образцов изделий, перемещаемых через таможенную границу ЕАЭС ЮУрГУ, позволяет констатировать, что помещение под таможенную процедуру «Экспорта» наиболее целесообразно в отношении следующих категорий «ОНИ»:

- железорудные окатыши, гранулы, брикеты, гранулированные гранулы, гранулированная стружка;
- ферриты;
- германат свинца;
- углеродсодержащие материалы – композиционные материалы на основе углерода.

Данный вывод сделан на основании того, что в отношении рассматриваемых «ОНИ» невозможно обеспечить их идентификацию при последующем помещении под иную таможенную процедуру, завершающую процедуру «Временного вывоза».

4.3. Перемещение «ОНИ» через таможенную границу ЕАЭС в международных почтовых отправлениях возможно только в случае, если перемещаемый «ОНИ» отсутствует в перечне товаров запрещенных либо ограниченных к перемещению в МПО.

Анализ реестра «ОНИ», в том числе моделей опытных образцов изделий, перемещаемых через таможенную границу ЕАЭС ЮУрГУ, позволяет констатировать, что перемещение в МПО можно осуществить в отношении следующих категорий «ОНИ»:

- прибор для измерения или контроля расхода, уровня, давления или прочих переменных характеристик жидкостей и газов (электронные расходомеры).
- железорудные окатыши, гранулы, брикеты, гранулированные гранулы, гранулированная стружка;
- ферриты;
- германат свинца;
- углеродсодержащие материалы – композиционные материалы на основе углерода;
- печатная продукция.