

ИССЛЕДОВАНИЕ ГАРМОНИЧЕСКОГО СОСТАВА ПОТРЕБЛЯЕМОГО ТОКА СВЕТОДИОДНЫХ ДРАЙВЕРОВ С ИСПОЛЬЗОВАНИЕМ ПРОГРАММИРУЕМОГО ИСТОЧНИКА НАПРЯЖЕНИЯ GW INSTEK APS-71102*

Р.А. Хажиев, Е.В. Вставская, В.И. Константинов

Проведены экспериментальные исследования гармонического состава потребляемого тока светодиодного драйвера на соответствие требованиям ГОСТ Р 51317.3.2–2006 «Совместимость технических средств электромагнитная. Эмиссия гармонических составляющих тока техническими средствами с потребляемым током не более 16 А (в одной фазе). Нормы и методы испытаний».

Проанализированы источники возникновения высших гармоник в сетях питания, а также методы их устранения. Показаны основные технические характеристики программируемого источника напряжения GW INSTEK APS-71102, а также особенности работы прибора в режиме измерителя спектрального состава.

Исследования светодиодного драйвера ИТСК-17507 показали, что гармонический состав потребляемого тока полностью соответствует требованиям ГОСТ Р 51317.3.2–2006.

Ключевые слова: гармонический состав тока, светодиодный драйвер, электромагнитная совместимость.

Введение

В настоящее время широкий спектр различных промышленных и бытовых электротехнических приборов для своей работы использует напряжение постоянного тока, получаемое путем выпрямления напряжения переменного тока и его сглаживания при помощи емкостного фильтра. Данный способ преобразования напряжения обуславливает потребление электрического тока от сети в виде относительно коротких импульсов большой амплитуды, то есть, только в те моменты, когда напряжение, подаваемое с выпрямителя (VD) на сглаживающий конденсатор (C), выше напряжения на конденсаторе, что происходит примерно в конце фронта нарастания напряжения полупериода (рис. 1). В остальное время ток из сети нагрузкой не потребляется, так как она питается от конденсатора.

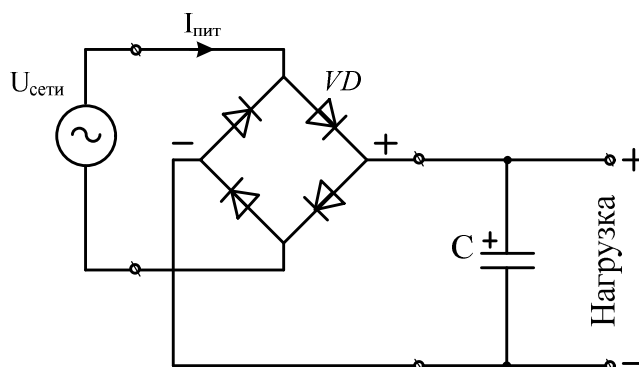


Рис. 1. Выпрямитель со сглаживающей емкостью: $U_{сети}$ – сетевое напряжение переменного тока; $I_{пит}$ – потребляемый ток источника; VD – выпрямительный мост; C – сглаживающий конденсатор

* Работа выполнена в рамках Государственного контракта № 16.552.11.7058 от 12.07.2012 г. Заказчик – Министерство образования и науки Российской Федерации.

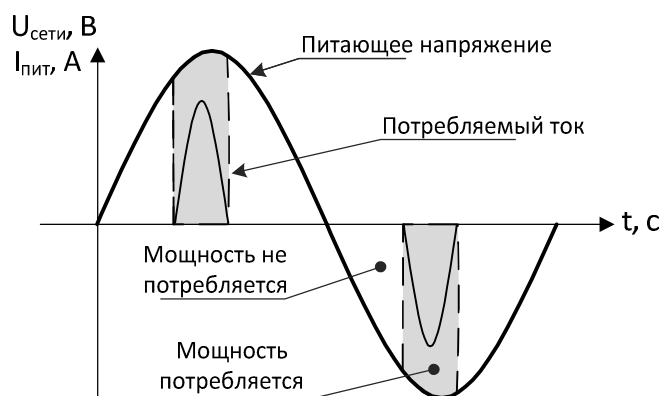


Рис. 2. Ток, потребляемый источником питания

Это приводит к тому, что мощность потребляется нагрузкой только на пике напряжения (рис. 2), и потребляемый ток содержит набор гармонических составляющих. Для оценки гармонического состава потребляемого тока используется разложение в ряд Фурье, в котором будет присутствовать первая гармоника, обеспечивающая нормальное потребление, а также высшие гармоники, которые являются источниками реактивной мощности.

Рост числа потребителей, использующих вышеописанный способ преобразования напряжения, приводит к искажению

формы сетевого напряжения, нарастанию потерь в проводах распределительных линий. Это оказывает негативное влияние на работу других потребителей электроэнергии и линий передачи. Поэтому для оценки качества электронных устройств как потребителей электрической энергии необходимо исследовать гармонический состав потребляемого тока.

Способ решения проблемы

Наиболее энергоэффективный режим работы питающей сети с гармоническим источником сигнала достигается в случае, если форма потребляемого тока совпадает по форме и по фазе с питающим напряжением, то есть в случае, если нагрузка имеет чисто активный характер. В противном случае в потребляемой мощности присутствует реактивная составляющая, которая создаст дополнительные потери в элементах распределительной сети, а также приводит к ускоренному старению изоляции электрооборудования.

С целью снижения гармонических составляющих потребляемого тока в схеме источника питания предусматривают корректор коэффициента мощности (ККМ), который традиционно строится по структуре повышающего преобразователя, функциональная схема которого приведена на рис. 3.

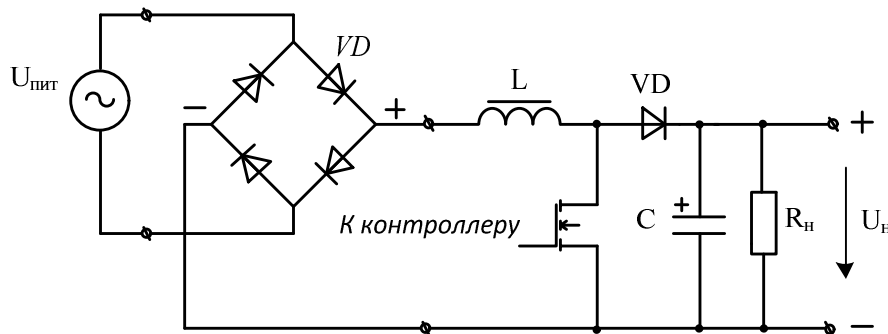


Рис. 3. Структура ККМ с выпрямительным мостом

ККМ обеспечивает потребление тока по форме совпадающего с питающим напряжением и позволяет наиболее эффективно использовать сети питания, так как мощность, рассеиваемая в питающих линиях, в этом режиме минимальна.

Измерение гармонического состава тока

Нормы эмиссии гармонических составляющих потребляемого тока для разного рода электротехнических средств, в том числе осветительного оборудования, регламентируются в ГОСТ Р 51317.3.2-2006. Данный стандарт устанавливает требования к гармоническим составляющим тока по четырем классам оборудования, где самые жесткие требования предъявляются к световому оборудованию (класс С) [1].

Исследования на электромагнитную совместимость проводятся в специализированных аттестованных испытательных лабораториях, которые имеют необходимое современное оборудова-

ние и квалифицированных операторов. Однако на стадии разработки для уменьшения материальных и временных затрат на аттестационные испытания в лабораториях требуется комплекс оборудования для измерения гармонического состава потребляемого тока.

Комплекс оборудования для измерения гармонического состава потребляемого тока включает:

- источник напряжения образцовой синусоидальной формы с минимальным значением коэффициента гармоник;
- измеритель спектрального состава потребляемого тока.

Оба вышеуказанных устройства реализованы в составе одного измерительного прибора «GW INSTEK» APS-71102 (рис. 4), который представляет собой прецизионный программируемый источник постоянного и переменного напряжения с погрешностью установки напряжения не более 0,5 %, погрешностью установки частоты не более 0,01 % и коэффициентом искажения выходного напряжения не более 0,5 %, что удовлетворяет требованиям к источнику электропитания по ГОСТ Р 51317.3.2–2006.



Рис. 4. Внешний вид прибора

Важным достоинством данного прибора является возможность измерения гармонического состава тока, потребляемого нагрузкой в реальном масштабе времени (до 40-й гармоники включительно) с погрешностью 1 % (до 20-й гармоники) и 1,5 % (21–40 гармоники) [2]. APS-71102 позволяет также измерять следующие электрические величины:

- выходное напряжение (переменное и постоянное), частоту, коэффициент мощности, пик фактор нагрузки (с погрешностью 0,01 %);
- переменный и постоянный выходной ток и гармоники тока (с погрешностью 1 %);
- выходную мощность (с погрешностью 2 %).

Принцип работы прибора APS-71102 в режиме измерителя гармонического состава тока рассмотрим на примере исследования светодиодного драйвера «ИТСК-17507» производства ЗАО НПП «Южуралэлектроника». Схема измерения представлена на рис. 5.

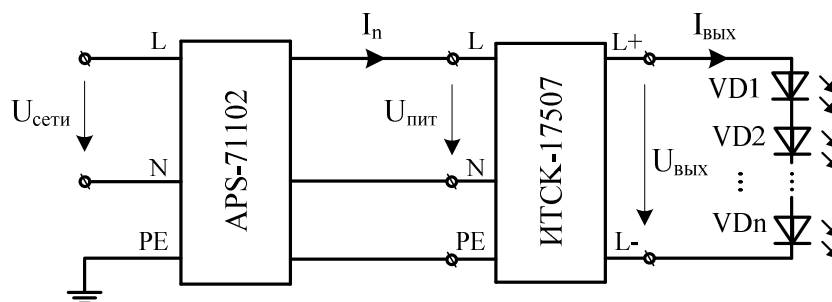


Рис. 5. Схема измерения гармонического состава потребляемого тока светодиодного драйвера: $U_{\text{сети}}$ – сетевое напряжение питания; $U_{\text{пит}}$ – входное напряжение потребителя; I_n – гармоническая составляющая линейного тока n -го порядка; $U_{\text{ВЫХ}}$ – выходное напряжение источника тока; ИТСК-17507 – светодиодный драйвер; APS71102 – программируемый источник напряжения; $VD_1...VD_n$ – светодиодный излучатель

Гармонический состав потребляемого тока при номинальном входном напряжении $U_{\text{пит}} = 220$ В, выходном напряжении $U_{\text{ВЫХ}} = 157$ В и выходном токе $I_{\text{ВЫХ}} = 700$ мА представлен в таблице.

Для наглядного представления результатов измерения на рис. 6 представлена гистограмма значений гармонических составляющих тока от порядка гармоники на совмещенных осях с предельно допустимыми значениями амплитуд гармоник по ГОСТ Р 51317.3.2–2006.

Гармонические составляющие входного тока

Порядок гармонической составляющей	Значение гармонической составляющей тока, %	Значение тока, А	Допустимое значение по ГОСТ Р 51317.3.2–2006, %
1	100	0,55	–
2	0,8	0,00	2,0
3	5,5	0,03	29,7
4	0,5	0,00	–
5	2,7	0,02	10,0
6	0,1	0,00	–
7	1,9	0,01	7,0
8	0,4	0,00	–
9	1,4	0,01	5,0
10	0,1	0,00	–
11	1,0	0,01	3,0
12	0,1	0,00	–
13	0,5	0,00	3,0
14	0,1	0,00	–
15	0,2	0,00	3,0
16	0,2	0,00	–
17	0,2	0,00	3,0
18	0,3	0,00	–
19	0,2	0,00	3,0
20	0,1	0,00	–
21	0,0	0,00	3,0
22	0,1	0,00	–
23	0,3	0,00	3,0
24	0,0	0,00	–
25	0,1	0,00	3,0
26	0,0	0,00	–
27	0,2	0,00	3,0
28	0,2	0,00	–
29	0,3	0,00	3,0
30	0,1	0,00	–
31	0,2	0,00	3,0
32	0,1	0,00	–
33	0,2	0,00	3,0
34	0,1	0,00	–
35	0,3	0,00	3,0
36	0,1	0,00	–
37	0,1	0,00	3,0
38	0,2	0,00	–
39	0,2	0,00	3,0
40	0,2	0,00	–



Рис. 6. Гистограмма гармонических составляющих тока

Заключение

Исследования светодиодного драйвера ИТСК-17507 показали, что гармонический состав потребляемого тока полностью соответствует требованиям ГОСТ Р 51317.3.2–2006 «Совместимость технических средств электромагнитная. Эмиссия гармонических составляющих тока техническими средствами с потребляемым током не более 16 А (в одной фазе). Нормы и методы испытаний».

Литература

1. ГОСТ Р 51317.3.2–2006. «Совместимость технических средств электромагнитная. Эмиссия гармонических составляющих тока техническими средствами с потребляемым током не более 16 А (в одной фазе). Нормы и методы испытаний». – М.: Стандартинформ, 2007. – 28 с.
2. Источник питания постоянного и переменного тока программируемый GW INSTEK APS-71102. Руководство по эксплуатации. – <http://www.gwinstek.com>.

Хажиев Рамиль Адгамович, аспирант кафедры информационно-измерительной техники, Южно-Уральский государственный университет (г. Челябинск); ramil_khazhiev@mail.ru.

Вставская Елена Владимировна, канд. техн. наук, доцент кафедры автоматики и управления, Южно-Уральский государственный университет (г. Челябинск); elena_vstavskaya@mail.ru.

Константинов Владимир Игоревич, доцент, кафедры информационно-измерительной техники, Южно-Уральский государственный университет (г. Челябинск); kvi@ait.susu.ac.ru.

STUDY OF THE HARMONIC CONTENT OF THE CURRENT CONSUMPTION LED-DRIVER USING PROGRAMMING VOLTAGES GW INSTEK APS-71102

R.A. Hajiev, South Ural State University, Chelyabinsk, Russian Federation,
ramil_khazhiev@mail.ru,

E.V. Vstavskaya, South Ural State University, Chelyabinsk, Russian Federation,
elena_vstavskaya@mail.ru,

V.I. Konstantinov, South Ural State University, Chelyabinsk, Russian Federation,
kvi@ait.susu.ac.ru

LED-driver experimental harmonic current emission research considered in accordance with the requirements of IEC EN 61000-3-2 "Electromagnetic compatibility (EMC) – Part 3-2: Limits – Limits for harmonic current emissions (equipment input current ≤ 16 A per phase)".

The main sources of higher harmonics appearance and the methods of their removing are analysed. The main technical characteristics and the main features of programmable power supply GW INSTEK APS-71102 are considered.

Research of the LED-driver ITSK-17507 shows full compliance of harmonic current emission with the requirements of IEC EN 61000-3-2.

Keywords: study, current consumption, the driver, the source voltage.

References

1. *GOST R 51317.3.2-2006. "Sovmestomost tekhnicheskikh sredstv elektromagnitnaya. Emissiya garmonicheskikh sostavlyayushchikh toka tekhnicheskimi sredstvami s potrebyaemym tokom ne bolee 16 A (v odnoy faze). Normy i metody ispytaniy".* IEC EN 61000-3-2 "Electromagnetic Compatibility (EMC) – Part 3-2: Limits – Limits for Harmonic Current Emissions (Equipment Input Current ≤ 16 A per phase)".

2. Programmable AC/DC Power Source GW INSTEK APS-71102. User manual, available at: <http://www.gwinstek.com>.

Поступила в редакцию 31 августа 2013 г.