

На правах рукописи



ШАБУРОВ Андрей Дмитриевич

ТЕОРЕТИЧЕСКИЕ И ТЕХНОЛОГИЧЕСКИЕ АСПЕКТЫ
ЭНЕРГОСБЕРЕГАЮЩЕЙ ПРОТИВОФЛОКЕННОЙ ОБРАБОТКИ ПОКОВОК
С ИСПОЛЬЗОВАНИЕМ ВНЕПЕЧНОГО ЗАМЕДЛЕННОГО ОХЛАЖДЕНИЯ
В ТЕРМОСАХ С УЧЕТОМ ЭФФЕКТА ЗАХВАТА ВОДОРОДА ЛОВУШКАМИ

Специальность

05.16.01 – «Металловедение и термическая обработка металлов и сплавов»

Автореферат диссертации на соискание ученой степени
кандидата технических наук

Челябинск – 2014

Диссертация выполнена на кафедре физического металловедения и физики твёрдого тела Федерального государственного бюджетного образовательного учреждения высшего профессионального образования «Южно-Уральский государственный университет» (национальный исследовательский университет).

- Научный руководитель: доктор физико-математических наук, профессор
Мирзаев Джалал Аминович.
- Официальные оппоненты: **Гладковский Сергей Викторович,**
доктор технических наук, доцент, заведующий лабораторией деформирования и разрушения, Федеральное государственное бюджетное учреждение науки Институт машиноведения Уральского отделения Российской академии наук;
- Сычков Александр Борисович,**
доктор технических наук, профессор кафедры литейного производства и материаловедения, Федеральное государственное бюджетное образовательное учреждение высшего профессионального образования «Магнитогорский государственный технический университет им. Г.И. Носова».
- Ведущая организация: ОАО «Научно-исследовательский институт металлургии».

Защита состоится «26» марта 2014 года, в 14 ч 00 мин, на заседании диссертационного совета Д 212.298.01 при ФГБОУ ВПО «Южно-Уральский государственный университет» (НИУ) по адресу: 454080, г. Челябинск, пр. им. В.И. Ленина, 76, ауд. 1001 главного учебного корпуса.

С диссертацией можно ознакомиться в библиотеке ФГБОУ ВПО «Южно-Уральский государственный университет» (НИУ). Объявление о защите, диссертация и автореферат размещены в сети Интернет по адресу: <http://susu.ac.ru/ru/dissertation/d-21229801/shaburov-andrey-dmitrievich>.

Отзывы на автореферат в двух экземплярах, заверенные гербовой печатью, просим направлять по адресу: 454080, г. Челябинск, пр. В.И. Ленина, 76, ЮУрГУ, ученый совет. Тел. (351) 267-91-23, факс (351) 267-92-28.

E-mail: mirzayev@physmet.susu.ac.ru

Автореферат разослан «__» января 2014 года.

Ученый секретарь
диссертационного совета
доктор физико-математических наук



Мирзаев Д.А.

ОБЩАЯ ХАРАКТЕРИСТИКА РАБОТЫ

Актуальность темы. Рост производства поковок на металлургических комбинатах уже давно столкнулся с трудностями, связанными с необходимостью проведением длительных изотермических отжигов при противоблоксной термообработке. Если ковка слитков занимает менее 30 мин, то отжиг поковок может длиться 100 и более часов. Возникает потребность в дополнительных печах, расходуется большое количество энергоресурсов и часов рабочего времени. В связи с этим возникла ясная необходимость в сокращении длительности самой ресурсозатратной операции – изотермического отжига – с гарантией отсутствия флокенов.

Один из путей сокращения длительности противоблоксной обработки, по мнению автора работы, может заключаться в проведении изотермического отжига при температуре $A_{c1}-(20...40)^\circ\text{C}$ с сильно сокращенной продолжительностью и последующим очень медленным охлаждением поковок в теплоизолированных термосах. Для реализации этого способа необходимо проведение точных теплофизических расчетов охлаждения поковок в термосах и одновременное решение задачи о выделении водорода в такой мере, чтобы окончательная концентрация водорода не превышала 1,5–2,0 ppm и была безопасной с точки зрения образования флокенов. Неясным здесь остаётся влияние скорости охлаждения на термические напряжения в поковках, которые воздействуют на образование флокенов.

Другой способ заключается в создании в стали сильных ловушек водорода, которые могли бы уменьшить концентрацию диффузионно-подвижного водорода до аналогичного уровня. Такими ловушками, как показывают исследования советских и российских металлургов (П.В. Гельд, Р.А. Рябов, Д.Я. Дубовой, В.И. Шаповалов, Г.Н. Касаткин, П.В. Склюев, В.И. Архаров и др.), могут выступать атомы легирующих элементов, вакансии, дислокации, границы зерна, межфазные границы. В качестве аргумента, что такой путь вполне возможен, можно сослаться на «эффект Архарова» (подавление образования флокенов при легировании стали палладием). Разумеется, палладий является слишком дорогим легирующим элементом, поэтому желательно подобрать его аналоги, которые могли бы исполнять роль сильных ловушек для атомов водорода.

Основной **целью** работы является разработка основ энергосберегающей обработки поковок, которая позволит экономить энергоресурсы и повысить производительность, сохранив при этом качество изделий. Другая цель работы заключалась в оценке энергии связи, определяющей степень перевода атомами легирующего элемента атомов водорода из диффузионно-подвижного в неподвижное состояние.

Для достижения указанной цели были поставлены следующие **задачи**:

– Разработать теоретические основы энергосберегающей технологии противоблоксной обработки с использованием замедленного охлаждения стальных поковок различных марок в теплоизолированных колпаках (термосах), позволяющие научно обоснованно сокращать время отжига для удаления водорода.

– Произвести тепловой расчет термоса, на основе которого можно усовершенствовать конструкцию, уменьшив до предела тепловые потери.

– Провести расчеты температурных полей непрерывно охлаждаемых с различными скоростями поковок и оценить внутренние напряжения в них с учетом и без учета релаксации термических напряжений.

– Проанализировать изменение концентрации водорода в поковках в ходе противоблоксенного отжига.

– Изучить кинетику выделения водорода из стали при изотермических выдержках при различных температурах ниже точки A_{c1} , сопровождающихся $\gamma \rightarrow \alpha$ -превращением.

– На основе экспериментальных данных о растворимости в сплавах железа и коэффициентах диффузии водорода рассчитать энергию связи атомов водорода и легирующего элемента, которая выступает в роли показателя степени захвата атомами легирующего элемента атомов водорода.

– Оценить, как добавки легирующих элементов повлияют на величину давления водорода в микропорах.

Научная новизна:

1. Развита теория диффузионного выделения водорода из стали в процессе охлаждения поковок в термосе с небольшой скоростью. Получена точная формула для времени, на которое можно уменьшить длительность противоблоксенного изотермического отжига в печах при использовании термосов.

2. Исследованы процессы ползучести при различных температурах и напряжениях в стали 40ХГМ и получено уравнение ползучести, позволяющее рассчитать эффекты релаксации напряжений при использовании программного комплекса ANSYS.

3. Выполнен расчет напряжений, возникающих при охлаждении поковок от температуры изотермического отжига до комнатной с учетом и без учета релаксации напряжений. Учёт эффекта релаксации оказывает существенное влияние на распределение напряжений и уменьшает их величину. Данный эффект приводит к смене знака от растяжения к сжатию на поверхности поковки и тем самым препятствует образованию здесь флокенов;

4. Различными методами рассчитаны энергии связи атомов легирующего элемента и водорода для широкой группы элементов в стали, которую можно рассматривать как параметр захвата легирующим элементом атомов водорода.

5. Проведен тепловой расчет термоса, важный для оптимизации конструкции и позволяющий выявить места теплотерь.

Таким образом, в теоретическом плане **значимость работы** заключается:

1. В разработке теплофизической теории выделения водорода в условиях замедленного охлаждения, позволяющей количественно оценить степень сокращения длительности изотермического отжига в зависимости от скорости охлаждения.

2. В анализе энергии захвата атомами легирующих элементов атомов водорода, что переводит последние в разряд диффузионно-неподвижных.

3. В исследовании процессов ползучести стали 40ХГМ и анализе напряженного состояния поковок с учетом и без учета релаксации напряжений.

С практической стороны – в разработке экономичного метода противоблоксенной обработки, при котором выделение водорода из стали происходит не в пе-

чи, а в процессе замедленного охлаждения в термосах, что обеспечивает значительную экономию материальных и энергоресурсов.

Положения, выносимые на защиту:

1. Возможность существенного сокращения длительности печного изотермического отжига за счет внепечного охлаждения поковок в термосах.

2. Решение задач диффузионного выделения водорода и теплообмена, которое позволяет количественно установить степень сокращения печного изотермического отжига и создавать более энергоэффективные теплоизолированные агрегаты.

3. Учет релаксации напряжений позволил установить, что в ходе охлаждения поковок на их поверхности возникают сжимающие остаточные напряжения (σ_θ , σ_z), а на оси – растягивающие напряжения (σ_θ , σ_z и σ_r), величина которых уменьшается при снижении скорости охлаждения, причем первые противодействуют образованию флокенов, а вторые стимулируют его.

4. Введение в сталь элементов Ti, V, Zr и др., как и палладия, может подавить образование флокенов вследствие роста растворимости водорода ниже 450 К, обусловленного захватом атомов водорода атомами легирующих элементов, и уменьшения коэффициента диффузии.

5. Изотермическое выделение водорода при температурах 200–600 °С из переохлажденного аустенита для стали 40ХГМ заметно усиливается в результате $\gamma \rightarrow \alpha$ -превращения.

Метод исследования. Исследование построено на теоретических выкладках, аналитических и численных расчетах различными математическими методами, компьютерном моделировании, сравнении результатов с экспериментальными данными, как полученными лично автором, так и заимствованными из научной литературы и заводской практики использования опытных термосов.

Достоверность. Обоснованность и достоверность используемого метода исследования, помимо ясной физической трактовки, непротиворечивости результатов и согласия с экспериментальными данными, обеспечивается также применением признанного во всем мире программного обеспечения для инженерных расчетов (Mathcad, ANSYS) и подтверждается опытами в производственных условиях ОАО «Уральская кузница».

Личный вклад автора. Решение задач исследования, получение, анализ и интерпретация экспериментальных результатов, формулировка выводов, а также написание научных статей и внедрение результатов работы проводилось лично автором или при его непосредственном участии. Частично экспериментальные результаты были заимствованы из научной литературы. Большую помощь в решении задач исследования и интерпретации результатов оказал научный руководитель диссертации Д.А. Мирзаев.

Апробация работы. Основные результаты исследований по теме диссертации были представлены и обсуждены на следующих конференциях и семинарах: X Российском семинаре «Компьютерное моделирование физико-химических свойств стёкол и расплавов» (Курган, 2010 г.); VI Всероссийской научно-технической конференции «Физические свойства металлов и сплавов» (Екатеринбург, 2011 г.); XXI Уральской школе металловедов-термистов «Актуальные проблемы физического металловедения сталей и сплавов» (Магнитогорск, 2012 г.);

VIII Международной теплофизической школе (Душанбе–Тамбов, 2012 г.); XIX Международной конференции по химической термодинамике в России (Москва, 2013 г.); ежегодных научно-технических конференциях Южно-Уральского государственного университета (Челябинск, 2011 г.).

По материалам диссертации опубликовано 18 печатных работ, в том числе 11 статей в изданиях, рекомендуемых ВАК РФ для публикации основных научных результатов диссертаций. Получен 1 патент на изобретение (№ 2394921).

Поддержка работы. Исследования, результаты которых представлены в диссертации, проводились в рамках государственного задания Министерства образования и науки РФ и при поддержке федеральной целевой программы «Научные и научно-педагогические кадры инновационной России» (государственные контракты № П409 и 02.740.11.0539) и аналитической ведомственной целевой программы «Развитие научного потенциала высшей школы» (проект № 2.1.1/1776).

Внедрение. Разработанная технология внедрена и используется в прессовом отделении кузнечно-прессового цеха Челябинского филиала ОАО «Уральская кузница». Производимая по разработанной технологии продукция полностью удовлетворяет требованиям отечественных и зарубежных стандартов. Суммарный экономический эффект от внедрения результатов работы в 2011 и 2012 году составил более 10 млн. руб.

Структура и объем диссертации. Диссертация состоит из введения, 4 глав, заключения и списка литературы из 118 наименований, содержит 6 таблиц, 36 рисунков и 4 приложения. Работа изложена на 162 страницах.

ОСНОВНОЕ СОДЕРЖАНИЕ РАБОТЫ

Во **введении** обоснована актуальность темы диссертационного исследования, определены цели и задачи работы, указана научная новизна и значимость, а также положения, выносимые на защиту.

В **первой главе** произведен аналитический обзор литературы, проанализированы и обобщены гипотезы о природе флокенов. Показано, что единого мнения относительно механизма образования флокенов в стали нет, при этом основными причинами их образования, по мнению большинства исследователей, являются выделение водорода и внутренние напряжения. Далее были проанализированы литературные данные по влиянию внутренних напряжений на образование флокенов. К внутренним напряжениям относятся термические, структурные и деформационные напряжения. Отмечено, что влияние каждого вида напряжений неоднозначно и зависит от химического и фазового состава стали, скорости охлаждения, размеров изделия и режимов термообработки, а также множества других факторов. Важным обстоятельством считается характер действия напряжений. Выяснение характера напряженного состояния является важной задачей при разработке методов предотвращения флокенообразования.

В главе рассмотрены также особенности расположения флокенов в поковках и проанализировано влияние различных технологических факторов на их образование. С практической точки зрения среди основных технологических факторов выделена технология выплавки и разливки, химический и фазовый состав, а также термическая обработка. Отмечены результаты ряда авторов, изучавших

влияние микролегирования на флокеночувствительность сталей. Показано, что легирование стали палладием может гарантировано предотвратить образование флокенов. Также отмечен положительный эффект введения Zr, Ti, Ce и Mn.

Существует несколько различных вариаций противоблокенной термической обработки. На некоторых предприятиях до сих пор используются технологии 20–50-х годов, включающие в себя замедленное охлаждение поковок послековки под слоем песка. Однако данное решение не учитывает исходного содержания водорода в плавке и не гарантирует предотвращение образования флокенов, а замедленное охлаждение под слоем песка приводит к экологическим и транспортным проблемам. На большей части предприятий в настоящее время основой противоблокенной обработки является изотермический отжиг, направленный на диффузионное удаление водорода из стали, основным недостатком которого является его продолжительность и, как следствие, энергозатратность. Сокращение продолжительности печного изотермического отжига без риска получения брака по флокенам составляет одну из главных задач данного исследования.

В конце главы сформулированы основные задачи исследования.

Во **второй главе** рассмотрена термодинамика сплавов Fe–Y–H с сильным ближним взаимодействием атомов водорода и элементами замещения Y. В случае малых концентраций элемента Y, уравнение растворимости приводится к уравнению, известному как уравнение Вагнера [1]:

$$\ln C_H = 3,8614 - \frac{3270}{T} + z_{21} \ln \left[1 - \theta_Y + \theta_Y \exp \left(-\frac{\varepsilon}{RT} \right) \right] + \ln P_{H_2}^{1/2}, \quad (1)$$

где θ_Y – концентрация элемента Y в атомных долях, P_{H_2} – давление водорода в порах, а коэффициент z_{21} , обозначающий количество атомов, окружающих тетрапору с находящимся в ней водородом, равен 4. По (1), растворимость водорода в сплаве при фиксированном давлении зависит только от одной величины – параметра взаимодействия (энергии связи) ε , Дж/моль, которая равна разности потенциальных энергий взаимодействия Fe–H (ε_{H-Fe}) и водорода с примесью замещения Y (ε_{H-Y}). На основе уравнения (1) авторами работы [1] были достоверно описаны экспериментальные данные В.И. Архарова [2]. Показано, что в отличие от чистого железа, в котором растворимость водорода монотонно убывает с понижением температуры, сплав с палладием показывает наличие минимума растворимости в районе 450 К, а далее при понижении температуры растворимость вновь резко увеличивается. Хорошее согласие с экспериментальными результатами для сплава Fe–Pd позволяет проверить его применимость и для других систем Fe–Y–H.

В данной работе уравнение (1) было применено для описания растворимости водорода в других двухкомпонентных сплавах железа с использованием экспериментальных данных многочисленных научных работ. Подобранные с наилучшим согласием с экспериментальными данными значения ε , а также уравнения растворимости водорода приведены в табл. 1. В табл. 1 также приведены расчетные данные значения ε при температуре 370 К, так как при данной температуре по данным работы [1] давление водорода в порах принимает максимальные значения. Температурные зависимости растворимости водорода для различных элементов Y приведены на рис. 1.

Таблица 1 – Параметры уравнения (1) для растворимости водорода в бинарных сплавах железа с различными элементами Y

Y	ε , кДж/моль	ε , кДж/моль при $T = 370$ К
Pd	-19,5	-19,5
Ti	-19,0	-19,0
V	-16,0	-16,0
Si	-10,0	-10,0
Mo	$-11,0+0,007 \cdot T$	-8,4
W	$-6,0-0,004 \cdot T$	-7,5
Mn	$-1,5-0,012 \cdot T$	-5,9
Al	$-7,5+0,005 \cdot T$	-5,7
Ni	$-5,0-0,0015 \cdot T$	-5,6
Ge	-4,0	-4,0
Cr	$0,5-0,003 \cdot T$	-0,6

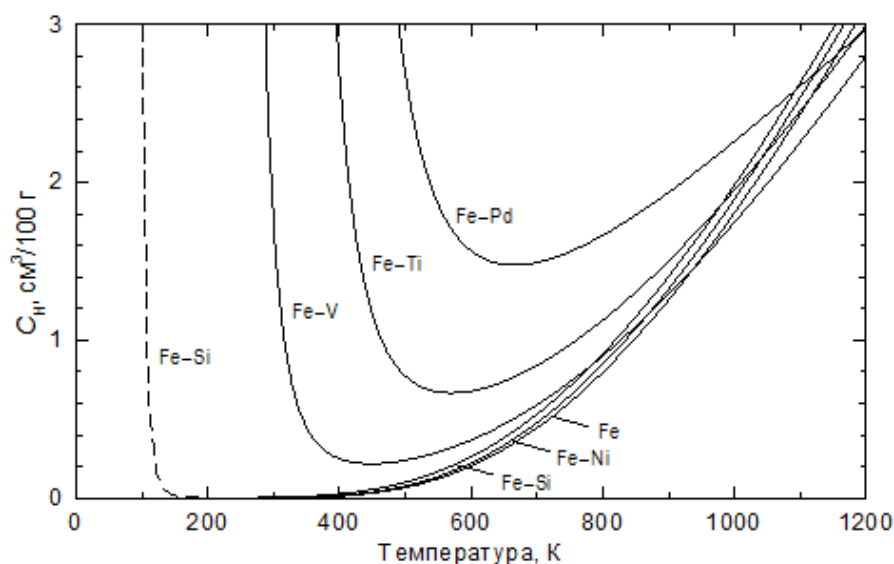


Рисунок 1 – Температурная зависимость растворимости водорода в некоторых сплавах железа, рассчитанная по уравнению (1) при $\theta_Y = 0,01$.

В табл. 1 элементы расположены по убыванию абсолютной величины энергии связи ε при $T = 370$ К. В случае палладия, титана и ванадия, для которых на расчётной кривой $C_H(T)$ наблюдается минимум, расположенный выше комнатной температуры (рис. 1), притяжение атомов водорода наиболее сильное. Это показывает, что «эффект Архарова» должен проявляться также при легировании ванадием и титаном, сильно взаимодействующими с водородом в α -твёрдом растворе – разумеется, при условии, что эти элементы не окажутся связанными в карбиды или другие фазы.

В дополнение к расчётам энергии взаимодействия водород–легирующий элемент методами, основанными на растворимости водорода в сплавах железа при повышенных температурах, эти энергии были оценены и по низкотемпературным измерениям коэффициента диффузии водорода в сплавах железа на осно-

ве концепции захвата. Если известны коэффициенты диффузии водорода в чистом железе $D_{\text{H}}^{\text{ид}}$ и в сплаве $D_{\text{H}}^{\text{эфф}}$, то рассчитав их отношение

$$\frac{D_{\text{H}}^{\text{ид}}}{D_{\text{H}}^{\text{эфф}}} = 1 + 4\theta_{\text{Y}} \exp\left(-\frac{\varepsilon}{RT}\right) = 1 + 4\theta_{\text{Y}} \cdot K, \quad (2)$$

можно определить константу локального равновесия K , а затем и энергию связи примесного атома с атомом растворённого водорода:

$$\varepsilon = -RT \ln \left[\frac{1}{4\theta_{\text{Y}}} \left(\frac{D_{\text{H}}^{\text{ид}}}{D_{\text{H}}^{\text{эфф}}} - 1 \right) \right]. \quad (3)$$

Расчёты константы равновесия и энергии связи атомов с водородом были выполнены на основе формулы (3) и литературных данных о коэффициентах диффузии водорода в сплавах железа. Результаты расчётов представлены в табл. 2. При этом для некоторых литературных данных [3, 4] была сделана поправка к энергии связи, равная $+RT \ln 2$, так как авторы предполагали, что водород находится в октаэдрических порах.

Совокупность представленных в табл. 2 значений энергии связи показывает, что в районе комнатной температуры наиболее сильные связи с водородом создают (в порядке уменьшения) атомы Zr, Nb, Ti, Mo, Mn. Ситуация с хромом неопределённая. По данным [3] и [5], он довольно прочно связывается с водородом. По результатам же [4], которым было отдано предпочтение, энергия связи хрома с водородом невелика.

Отметим также работу [6], в которой было изучено флокенообразование в стали 34ХНЗМ, микролегированной Pd, Ce и Zr (0,3 масс. %), а также титаном. В ней показано, что послековки и охлаждения поковок на воздухе флокены не возникали, если содержание титана составляло 0,37 %, палладия, циркония и церия 0,3 %. Пересчитав концентрацию в атомные доли ($\theta_{\text{Ti}} = 0,0043$; $\theta_{\text{Zr}} = 0,0018$; $\theta_{\text{Ce}} = 0,0012$; $\theta_{\text{Pd}} = 0,0016$), была найдена энергия связи водорода с удерживающими его ловушками: $\varepsilon_{\text{Ti-H}} = -16,9$; $\varepsilon_{\text{Zr-H}} = -19,1$; $\varepsilon_{\text{Ce-H}} = -20,0$; $\varepsilon_{\text{Pd-H}} = -19,4$ кДж/моль.

Во второй главе также было проанализировано влияние легирующих элементов на давление водорода в микропорах. Из термодинамической теории образования флокенов [7], было использовано выражение для давления водорода P_{H_2} в микропорах

$$\sqrt{P_{\text{H}_2}} = \frac{RT\beta\Lambda e^{-E/RT}}{2\mu_{\text{H}_2}f} \cdot \left[\sqrt{\frac{2\mu_{\text{H}_2}f \cdot C_{\text{H}}^0}{RT\beta \Lambda e^{-E/RT}} + 1} - 1 \right], \quad (5)$$

в котором коэффициент растворимости $\Lambda_1 = \Lambda_0 e^{-E_p/RT}$ имеет смысл концентрации водорода в стали при давлении водорода в 1 атмосферу.

Для сплавов железа наличие ловушек будет приводить к возрастанию Λ_1 :

$$\Lambda_1 = \Lambda_0 \exp\left(-\frac{E_p}{RT}\right) \times \left(1 - \theta_{\text{Y}} + \theta_{\text{Y}} \exp\left(\frac{-\varepsilon}{RT}\right)\right)^{z_{21}}. \quad (4)$$

Результаты расчета показали, что добавки циркония в количестве до 2% в два раза

Таблица 2 – Рассчитанные энергии связи атомов водорода с примесями замещения в α -железе

Элемент Y	Энергия связи ϵ , кДж/моль, рассчитанная по литературным данным о коэффициентах диффузии				
	[3] (170...322 °C)	[4] (10...40 °C)	[5] (20 °C)	[8] (20 °C)	[9] (20 °C)
Cr	-15,6	-3,28	-9...-14	-11,2	–
Mo	-9,2	-5,80	–	–	-9
Si	0	-2,74	–	–	–
Ni	0	-4,48	–	–	–
Cu	0	–	–	–	–
Al	–	-3,60	–	–	–
V	–	-6,64	–	–	-5,2
Mn	–	-7,84	–	–	–
Co	–	-2,08	–	–	–
Nb	–	–	–	–	-12,2
Ti	–	–	–	–	-10,5
Zr	–	–	–	–	-23,1

снижают давление водорода в порах. Слабее оказалось действие ниобия, титана, молибдена, ванадия и никеля.

Полученные во второй главе результаты можно использовать в технологии металлургического производства путём легирования сталей элементами, которые существенно увеличивают растворимость водорода или снижают коэффициент диффузии в низкотемпературной области. Однако создание таких сталей в некоторых случаях проблематично, поскольку их состав регламентирован стандартами. Поэтому был предложен экономичный метод борьбы с флокенами, использующий внепечное выделение водорода в процессе замедленного охлаждения в термосах. Термос представляет собой теплоизолированный неотпливаемый колпак, которым накрывают поковки после выгрузки из печи. Для комплексного подхода к разработке данного метода в **третьей главе** было рассмотрено, во-первых, благоприятное воздействие замедленного охлаждения на снижение внутренних напряжений, являющихся основным, помимо водорода, фактором возникновения флокенов. Во-вторых, рассмотрена проблема диффузионного удаления водорода из стали.

Для расчета термических напряжений, первоначально необходимо произвести расчет температурного поля непрерывно охлаждаемой поковки. Данный расчет был произведен различными математическими методами (аналитический расчет и численные методы – метод конечных элементов и метод конечных разностей). Численные методы расчета позволили также учесть температурные зависимости коэффициентов теплоотдачи и теплопроводности. Разность между экспериментальными и расчетными точками не превышает 10...20 °C, что позволяет говорить об их хорошем согласии.

Далее, совместно с расчетом температурного поля непрерывно охлаждаемых поволоков различного диаметра, был проведен аналитический расчет напряже-

ний по известным уравнениям, приведенным в [10]. Расчет показал, что максимальные напряжения при охлаждении поковок на воздухе возникают через 1–3 часа после начала охлаждения, когда разность температур центра и поверхности оказывается максимальной. При этом напряжения на поверхности и в центре поковки, соответственно сжимающие или растягивающие, принимают максимальные значения. Такой расчет определяет общий характер изменения термических напряжений в поковках, но не учитывает возможности релаксации упругой деформации в результате пребывания поковки в области температур, где возможна ползучесть, переводящая упругую деформацию в пластическую, и, следовательно, вызывающая релаксацию упругих напряжений. Уравнение

$$\frac{1}{E} d\sigma_{\tau, T} = -d\varepsilon_{\text{п}}, \quad (5)$$

позволяет установить связь дифференциалов напряжения и деформации ползучести. Предварительно, перед проведением расчетов были выполнены экспериментальные испытания на ползучесть образцов стали 40ХГМ, поставляемой в больших количествах потребителям ОАО «Уральская кузница». Заготовки, отобранные от промышленной поковки стали 40ХГМ, были предварительно отожжены. Испытания производились в соответствии с ГОСТ 3248-81 на ОАО «Уральская кузница» при различных значениях температуры и нагрузки в интервале 550–650 °С, соответствующему температурному интервалу охлаждения поковок после противоблоксного отжига, то есть получены зависимости $\varepsilon_{\text{п}}(\sigma, T, \tau)$. В качестве аналитической аппроксимирующей функции была выбрана функция общего вида

$$\varepsilon_{\text{п}} = \frac{\sigma}{E} + C_1 \cdot \sigma^{C_2} \tau^{C_3+1} \cdot e^{-C_4/T} \cdot \frac{1}{C_3 + 1} + C_5 \cdot \sigma^{C_6} \cdot e^{-C_7/T} \cdot \tau, \quad (6)$$

указанная в справочных данных пакета конечно-элементного моделирования ANSYS, для которой неизвестные коэффициенты C_1, C_2, \dots, C_7 были определены путем последовательного сопоставления с экспериментальными зависимостями $\varepsilon_{\text{п}}|_{T=\text{const}} = f_1 \sigma$; $\varepsilon_{\text{п}}|_{\sigma=\text{const}} = f_2 T$ и т.д. Для областей нестационарной и стационарной ползучести: $C_1 = 78$; $C_2 = 2,17$; $C_3 = -0,55$; $C_4 = 14000$; $C_5 = 750,4$; $C_6 = 4,55$; $C_7 = 28240$. Степень согласия аппроксимирующей кривой с результатами эксперимента является хорошей. Расчет напряжений $\sigma_z, \sigma_r, \sigma_{\theta}$ при охлаждении цилиндрических поковок с учетом релаксации был проведен в пакете конечно-элементного анализа ANSYS путем совместного численного решения методом конечных элементов уравнения теплопроводности, возникновения упругих напряжений и уравнения вида (5) для релаксации. Расчет был произведен по двум вариантам: охлаждение на воздухе (рис. 2) и замедленное охлаждение. На рис. 2 также приведен пример аналогичного расчета внутренних напряжений без учета их релаксации.

В случае малой выдержки напряжения σ_{θ} и σ_z резко уменьшаются по мере удаления от поверхности и меняют свой знак, оставаясь затем приблизительно одинаковыми и малыми по величине. После 30 минут охлаждения существенно возрастают и сжимающие напряжения σ_{θ} и σ_z вблизи оси поковки. А это означает, что теперь релаксация напряжений будет заметно проходить не только у поверхности, но и в осевой зоне. Расчет для поковки, охлаждающейся в течение 5 часов (рис. 2 в, г), показывает, что график радиального изменения напряжений без учета

релаксации принципиально сохраняет свой вид, но величины напряжений у оси и на поверхности уменьшаются в силу снижения разности температур между поверхностью и центром ($T_{\text{п}} = 193 \text{ }^{\circ}\text{C}$, $T_{\text{ц}} = 213 \text{ }^{\circ}\text{C}$ для поковки диаметром 450 мм). Для 7-часового охлаждения (рис. 2 д) характерно отчетливое формирование трех зон вдоль радиуса поковки. Дальнейшее уменьшение разности температур поверхности и центра ($T_{\text{п}} = 129 \text{ }^{\circ}\text{C}$, $T_{\text{ц}} = 142 \text{ }^{\circ}\text{C}$) снижает термические напряжения. А поскольку поверхность образца из-за релаксации была увеличена, то теперь охлаждающаяся срединная зона начинает создавать в поверхностных слоях сжимающие напряжения σ_{θ} . После 15-часового охлаждения отчетливо наблюдается (рис. 2 ж) возникновение около оси поковок растягивающих напряжений σ_{θ} , σ_z и σ_r , а у поверхности – сжимающих напряжений σ_{θ} и σ_z , величина которых достигает 20 МПа. Расчет в варианте отсутствия релаксации (рис. 2 з) дает $\sim 1,5$ МПа на поверхности и ~ 2 МПа у оси.

Рассмотренные выше графики внутренних напряжений относились к охлаждению поковки диаметром 450 мм на воздухе. В случае, когда поковки охлаждаются замедленно со скоростью $\sim 13 \text{ }^{\circ}\text{C}/\text{ч}$, что примерно соответствует скорости охлаждения поковки в термосе, зависимость внутренних напряжений от времени оказывается качественно такой же, как и для случая охлаждения на воздухе (рис. 2). В отсутствие релаксации сохраняется общий характер изменения напряжений по радиусу и во времени, но все напряжения оказываются существенно меньшими. В случае учета релаксации характер изменения напряжений также не меняется, но величина остаточных напряжений после охлаждения снижается приблизительно в 3 раза.

Математическим расчетом при использовании экспериментальных данных работы [11] и уравнения (5) было показано, что уменьшение остаточных напряжений на 20 МПа будет эквивалентно снижению концентрации водорода на $0,13 \text{ см}^3/100 \text{ г}$, что, несомненно, должно еще больше снизить вероятность образования флокенов при использовании термосов. Справедливо и обратное – увеличение внутренних напряжений на 20 МПа эквивалентно введению $0,13 \text{ см}^3/100 \text{ г}$ водорода.

Далее был проведен анализ изменения содержания водорода в ходе противоблоксенного отжига и сравнение полученных теоретических данных с экспериментом. Для этого было использовано уравнение теплопроводности [10], поскольку дифференциальные уравнения диффузии и теплопроводности эквивалентны, изменены только обозначение критериев Био и Фурье:

$$Bi = \frac{\alpha}{D_{\text{H}}} R; Fo = \frac{D_{\text{H}} \tau}{R^2}, \quad (7)$$

где D_{H} является коэффициентом диффузии водорода, R – радиус поковки, а α – коэффициент теплоотдачи между поковкой и атмосферой.

Было учтено влияние каждого технологического этапа нагрева или охлаждения, предшествующих противоблоксенному отжигу, на выделение водорода.

Для этого, следуя [12], была оценена средняя величина параметра $\frac{D_{\text{H}} \tau}{R^2}$ для каждого технологического этапа нагрева или охлаждения. Рассчитано, что воздействие предварительных этаповковки и термической обработки круглых поковок

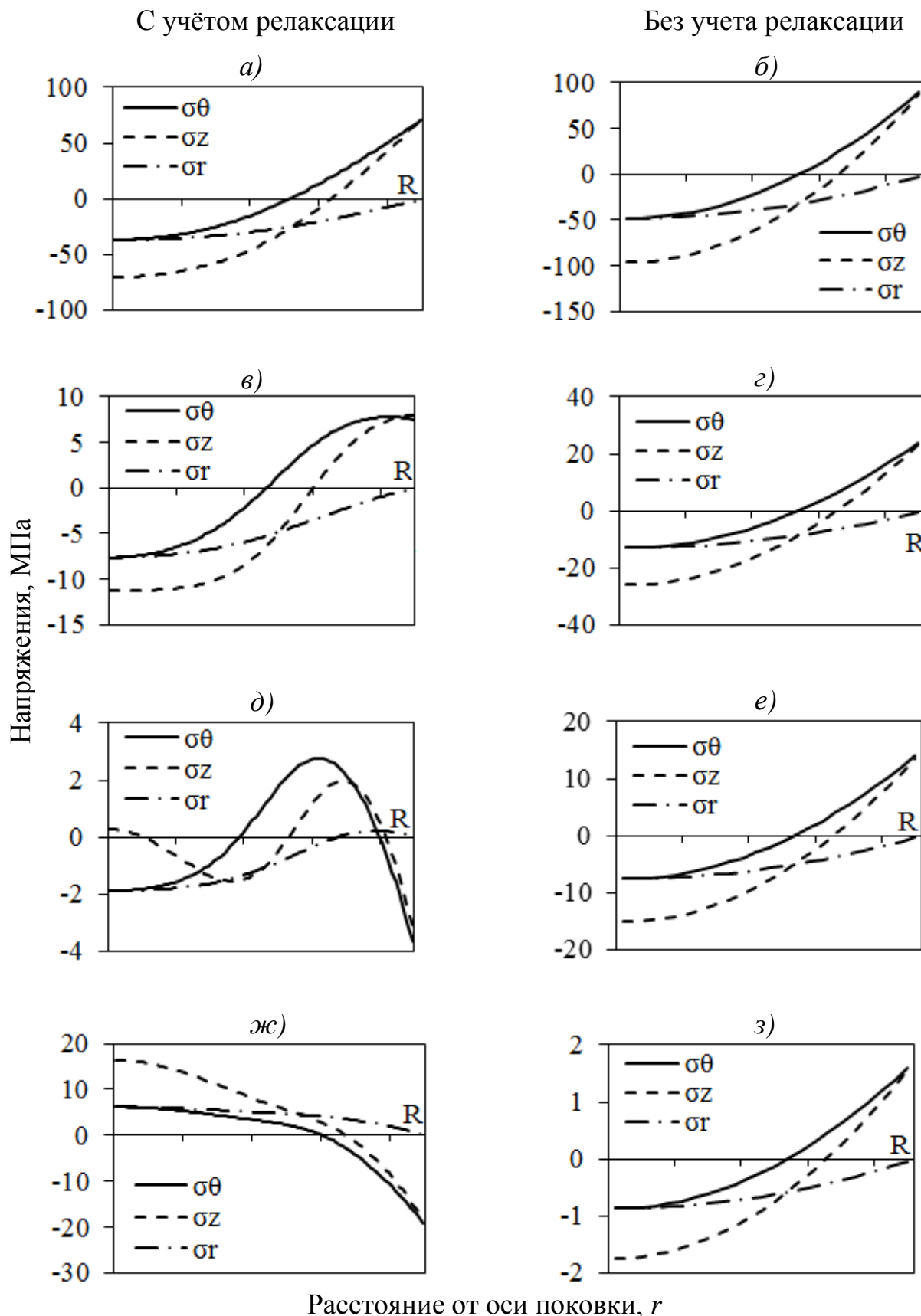


Рисунок 2 – Результаты расчета внутренних напряжений при охлаждении на воздухе поковки диаметром 450 мм с учетом (а, в, д, ж) и без учета релаксации (б, г, е, з): а, б – через 0,5 часа; в, г – через 5 часов; д, е – через 7 часов; ж, з – через 15 часов после начала охлаждения

диаметром 450 мм на выделение водорода эквивалентно 25 часам отжига при 670 °С. Эту величину затем прибавляли к длительности отжига в эксперименте [13], поскольку там учитывалось только время пребывания поковок в печи отжига после достижения изотермы. При сравнении оказалось, что расчётные кривые лежат ниже, чем экспериментальные точки, причем у поверхности уже после 100 часов выдержки расчётное содержание водорода становится близким к нулю, тогда как эксперимент свидетельствует о сохранении на поверхности постоянной концентрации водорода примерно $1,5...2 \text{ см}^3/100 \text{ г}$. Было принято, что концентрация $1,5...2 \text{ см}^3/100 \text{ г}$ является остаточной концентрацией водорода, который практически не участвует в диффузии, или, точнее, медленно удаляется после устранения основной, диффузионно-подвижной массы водорода. Сравнение расчётных и опытных результатов с учетом не удаляемого водорода, представленных на рис. 3, свидетельствует о вполне удовлетворительном совпадении расчётной и опытной зависимостей концентрации от времени. Таким способом можно рассчитать точное время изотермического отжига, необходимого для удаления водорода, в тех случаях когда термосы не используются.

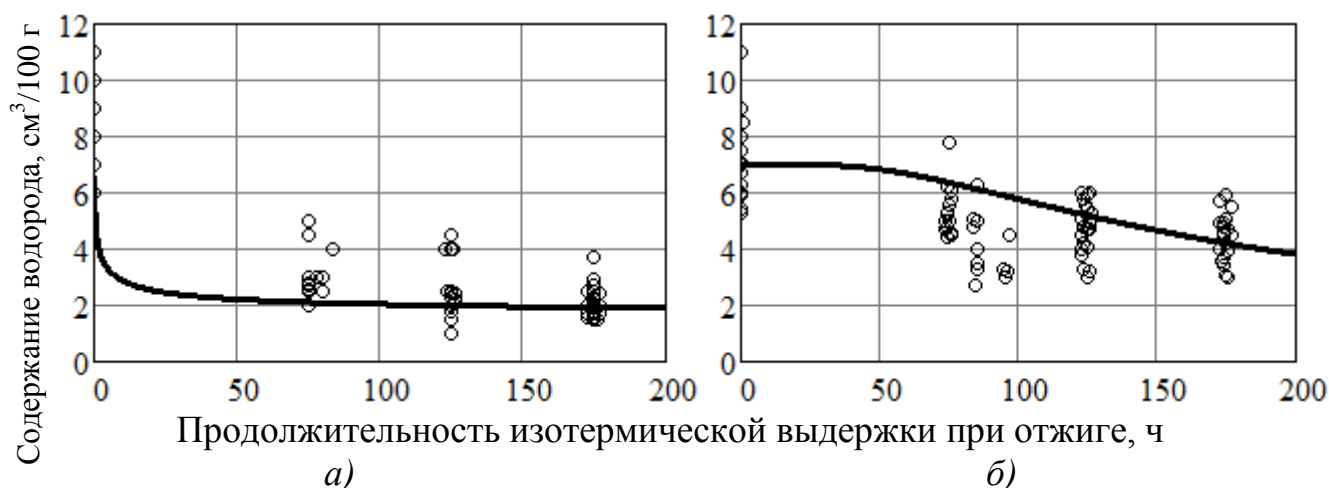


Рисунок 3 – Кривые концентрации водорода с учетом остаточного неудаляемого водорода в сравнении с экспериментальными данными [13] (точки):
a – в наружных слоях поковки; *б* – в центре поковки

В третьей главе представлены результаты экспериментальных исследований по кинетике выделения водорода при распаде аустенита в ходе изотермического отжига. В исследовательско-технологическом центре (ИТЦ) ОАО «Челябинский металлургический комбинат» была собрана экспериментальная установка, общая схема которой приведена на рис. 4.

Исследуемые образцы, отобранные из середины радиуса поковки распоро-страненной конструкционной стали марки 40ХГМ, по одному помещали в реакционную трубку 6 (рис. 4) из кварцевого стекла. Система промывалась аргоном, и образец при 1000 °С подвергался насыщению водородом. После насыщения подачу водорода прекращали, сдвигали печь, а реакционную трубку промывали аргоном с целью удаления из системы оставшегося водорода и охлаждения образца до исследуемой температуры. Затем надвигали вторую печь, разогретую до температуры, при которой определялось выделение водорода, отключали подачу аргона и включали измеритель давления и самописец. Были получены кривые изменения

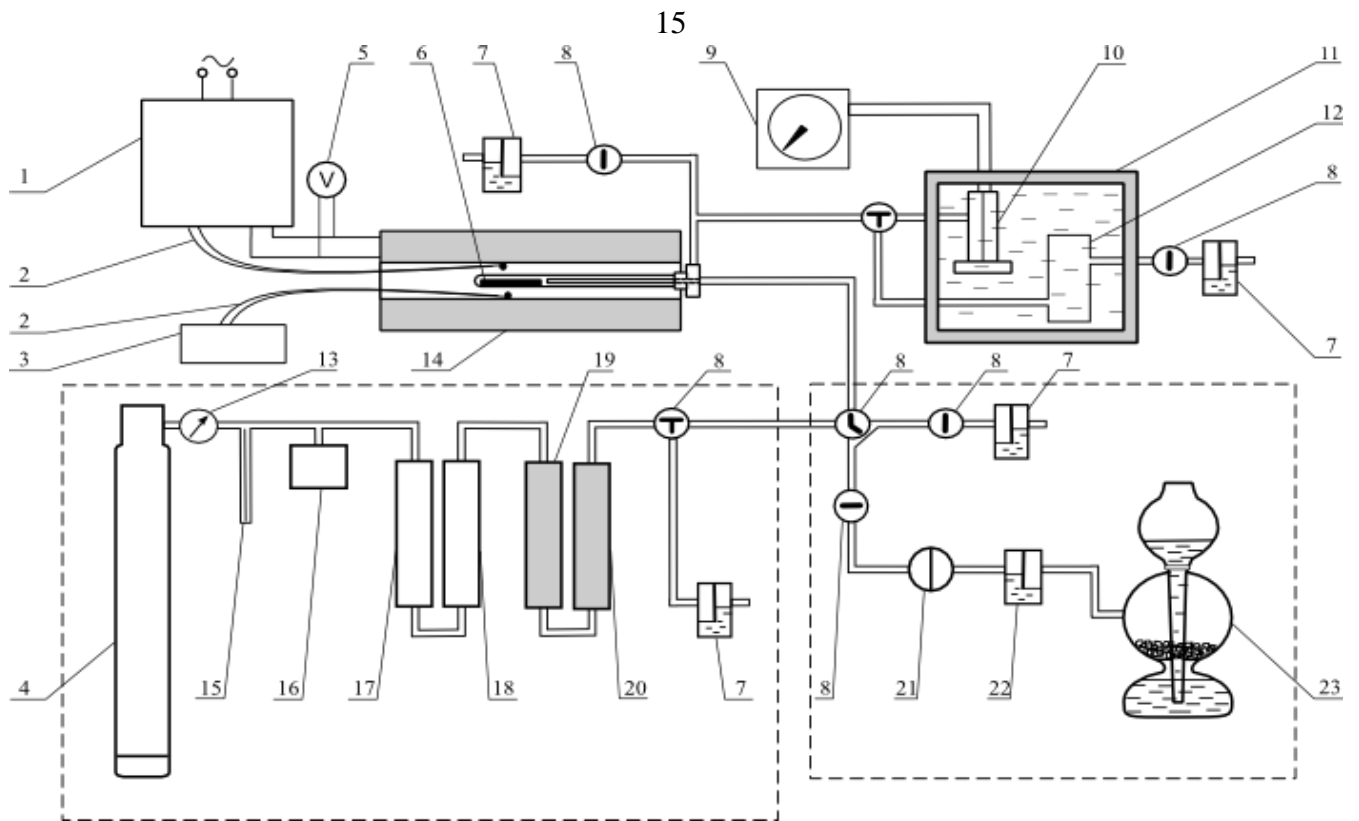


Рисунок 4 – Схема экспериментальной установки для насыщения и последующего выделения водорода при различных температурах.

1 – тиристорный блок управления; 2 – хромель-алюмелевая термопара; 3 – потенциометр; 4 – баллон с аргоном; 5 – вольтметр; 6 – образец в реакционной трубке; 7 – склянка Тищенко с маслом; 8 – краны; 9 – самописец; 10 – датчик давления «Метран»; 11 – термостат; 12 – балластный объем; 13 – редуктор; 14 – трубчатая печь; 15 – маностат; 16 – компенсационная подушка; 17 – силикагель; 18 – ангидрон; 19 – печь с медной стружкой; 20 – печь с железной стружкой; 21 – керамический фильтр; 22 – склянка Тищенко с серной кислотой; 23 – аппарат Киппа

давления в реакционной трубке при различных температурах экстракции. Точно такие же кривые в следующих экспериментах были записаны для образцов, не подвергавшихся насыщению в водороде. Эти образцы охлаждались в реакционной камере точно такое же время, с точностью до одной секунды, как и в экспериментах с водородом.

После вычитания ординат кривых изменения давления наводороженного и ненаводороженного образцов определяется кинетика выделения водорода (рис. 5). Во всех случаях видно бурное начало выделения водорода, и даже при температурах 200 и 300 °С скорость выделения водорода очень велика. Но так как при этих температурах в сталях образуется мартенсит [14], то здесь проявляется эффект ускорения выделения водорода при $\gamma \rightarrow \alpha$ -превращении, отчасти в результате повышения температуры и в большей степени в результате возникновения напряженного состояния при образовании α -фазы с большим объемом. Интенсивное выделение водорода происходит приблизительно за 700 секунд выдержки, а затем сменяется относительно слабым удалением, поскольку после завершения фазового превращения начинается стадия медленного диффузионного удаления водорода в атмосферу. Поэтому кривые на рис. 5 при больших временах выдержки имеют небольшой наклон вверх, свидетельствующий о том, что выделение водорода продолжается после 2000 и даже 4000 секунд выдержки.

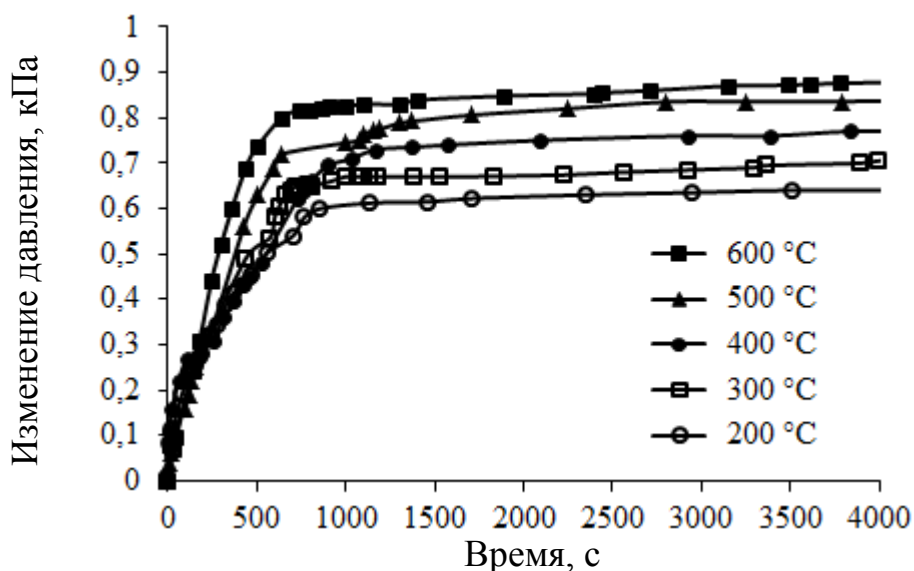


Рисунок 5 – Графики выделения водорода из образца при различных температурах

После проведения экспериментов была изучена микроструктура опытных образцов. При 200–300 °С структура представляет собой мартенсито-бейнитную смесь. При температурах 400–500 °С структура образцов полностью бейнитная. Образец, выдержанный при 600 °С, имеет феррито-перлитную структуру.

С практической точки зрения, при разработке режимов противфлокеной обработки важно знать также и инкубационный период образования флокенов, а имеющиеся литературные данные часто противоречат друг другу. С этой целью в кузнечно-прессовом цехе ОАО «Уральская кузница» был проведен эксперимент. На двух поковках стали марки 45Г намеренно была сокращена продолжительность противфлокеной обработки с 50 до 15 часов с целью создания благоприятных условий для возникновения флокенов за счет недостаточного диффузионного удаления водорода. На данных поковках, непосредственно после проведения полного цикла термообработки, и далее с некоторой периодичностью, проводился ультразвуковой контроль (УЗК) специалистами ОАО «ЧМК» с целью регистрации возникновения и роста флокенов. Сканированию подвергался весь периметр сечения по всей длине поковки. В дальнейшем полученные дефектограммы были тщательно проанализированы автором.

По результатам анализа выяснилось, что основная масса флокенов образовалась непосредственно после проведения противфлокеной термообработки в центральных слоях поковки. Далее процесс образования и роста флокенов не фиксировался (о чем свидетельствует отсутствие изменений в дефектограммах) в течение 30–40 дней. По прошествии 40–50 суток после окончания охлаждения ультразвуковым контролем было зафиксировано «скачкообразное» изменение размеров и количества дефектов в различных частях поковки. От каждой поковки были отобраны пробы. Для всех из них был подтвержден дефект «флокены». Таким образом, инкубационный период образования флокенов составляет приблизительно 50 суток.

В четвертой главе развита теория комплексного отжига, в котором одновременно применяется сокращённый изотермический отжиг в печах и после-

дующее замедленное охлаждение в неоттапливаемых термосах, а также различные его вариации, включая замедленное охлаждение поковок послековки в термосах, с учетом фазовых превращений. Произведен теплофизический расчет термоса, осуществлено его компьютерное моделирование, выявлены источники возможных потерь тепла и произведено сравнение экспериментальных результатов с расчетом.

Для количественной оценки степени сокращения изотермической выдержки при использовании термоса введено понятие эквивалентного времени отжига (τ_3), которое представляет длительность изотермического отжига при температуре T_H , в ходе которого из поковки выделяется такое же количество водорода, как и в процессе охлаждения от исходной температуры T_H с небольшой скоростью W до некоторой конечной температуры T_K , равной или близкой к комнатной.

Изменение концентрации водорода во времени для произвольной точки определяется параметром $D\tau/R^2$. В изотермических условиях $D = \text{const}$, то есть единственной переменной является время, но поскольку коэффициент диффузии изменяется при варьировании температуры по закону

$$D(T) = D_0 \cdot \exp\left(-\frac{Q}{RT}\right), \quad (8)$$

где Q – энергия активации диффузии в данной фазе железа, а D_0 – предэкспоненциальный множитель, то в условиях замедленного охлаждения в термосе коэффициент диффузии D зависит косвенно от времени через температуру. Поэтому в уравнении для изотермического выделения водорода следует сделать замену:

$$D\tau \rightarrow \int_0^{\tau} D d\tau, \quad (9)$$

причем $d\tau = -W/dT$, где W – скорость охлаждения. И тогда

$$\tau_3 = -\frac{1}{W \cdot D(T_0)} \int_{T_H}^{T_K} D dT. \quad (10)$$

После математических преобразований окончательный результат расчета τ_3 такой:

$$\tau_3 = \frac{T_H}{W} \exp(\beta_0) \cdot \left(E_2(\beta_1) - \frac{T_K}{T_H} E_2(\beta_2) \right), \quad (11)$$

где $\beta_0 = \beta_1 = \frac{Q}{RT_H}$; $\beta_2 = \frac{Q}{RT_K}$, а $E_2(\beta) = \int_1^{\infty} \exp(-\beta z) \cdot z^{-2} dz$, причем $z = \frac{T_H}{T}$.

Используя выражение (11) можно рассчитать степень сокращения длительности противоблоксного отжига для варианта, когда охлаждение поковки после отжига производится в термосах.

В приведенном расчете не было учтено, что у железа есть несколько структурных форм. Для обычного изотермического отжига, при котором нет фазовых превращений, учет данного обстоятельства не имеет смысла. Однако сокращения противоблоксного отжига можно добиться, охлаждая поковки непосредственно после окончанияковки. Тогда при интегрировании в (9) нужно учесть, что между T_H и температурой $\gamma \rightarrow \alpha$ -превращения ($T_{\text{пр}}$) диффузия водорода идет в γ -фазе, а

между $T_{\text{пр}}$ и температурой окончания охлаждения $T_{\text{к}}$ диффузия водорода проходит в феррито-перлитной структуре. Для этого варианта расчет эквивалентной длительности изотермического отжига дает результат:

$$\tau_3 = \lambda_1 \cdot \frac{T_{\text{н}}}{W_1} + \lambda_2 \cdot \frac{T_{\text{пр}}}{W_1}, \quad (12)$$

где W_1 – средняя скорость охлаждения,

$$\lambda_1 = \frac{D_0^\gamma}{D_{\text{H}}^\alpha(T_0)} \left[E_2(\beta_3) - \frac{T_{\text{пр}}}{T_{\text{н}}} E_2(\beta_4) \right] = 19,7 \cdot \exp(\beta_0 + 1,06 p_{\text{C}}) \left[E_2(\beta_3) - \frac{T_{\text{пр}}}{T_{\text{н}}} E_2(\beta_4) \right]; \quad (13)$$

$$\lambda_2 = \exp(\beta_0) \cdot \left[E_2(\beta_5) - \frac{T_{\text{пр}}}{T_{\text{н}}} E_2(\beta_6) \right]; \quad (14)$$

$$\beta_0 = \frac{Q}{RT_0}; \quad \beta_3 = \frac{Q^\gamma}{RT_{\text{н}}}; \quad \beta_4 = \frac{Q^\gamma}{RT_{\text{пр}}}; \quad \beta_5 = \frac{Q^\gamma}{RT_{\text{пр}}}; \quad \beta_6 = \frac{Q^\gamma}{RT_{\text{к}}}. \quad (15)$$

p_{C} – содержание углерода в процентах по массе, а T_0 – температура противобло-кного отжига.

Выражение (12) позволяет определить степень сокращения изотермического отжига в случае, когда охлаждение поковки от температурыковки ($T_{\text{н}}$) до $T_{\text{к}}$ производится в термосе, а далее поковки поступают на изотермический отжиг, по окончании которого вновь возможно охлаждение в термосе. Общая степень сокращения длительности изотермического отжига в таком случае определяется суммой результатов, оцененных по формулам (11) и (12).

Независимо от конкретной конструкции теплоизолирующего устройства оно должно обеспечить определённую малую скорость охлаждения. Поэтому был проведен теплотехнический расчет охлаждения поволоков в термосе.

Из-за малой скорости охлаждения в термосе устанавливается стационарный режим теплообмена, при котором потоки тепла от нагретого металла через различные среды равны между собой. Поочередно приравнивая потоки, можно последовательно выражать одну температуру через другую и, в конечном итоге, записать выражение для теплового потока от металла к атмосфере в форме

$$Q = \alpha_{\text{эфф}} S_t T_m - T_a, \quad (16)$$

очень напоминающей закон охлаждения поволоков на воздухе, но вместо соответствующего коэффициента теплообмена в формуле стоит эффективный коэффициент теплообмена:

$$\alpha_{\text{эфф}} = \frac{1}{\frac{S_t}{S_m} \cdot \frac{1}{\alpha_1} + \frac{1}{\alpha_2} + \frac{1}{\alpha_3} + \frac{h}{\lambda_t}}, \quad (17)$$

где α_1 , α_2 и α_3 – пограничные коэффициенты теплоотдачи; λ_t – коэффициент теплопроводности теплоизолирующего материала крышки термоса; S_m и S_t – площади поверхности раздела металл – воздух и внешней поверхности термоса; T_m – температура поверхности металла, а T_a – температура воздуха цеха.

Теплоизолирующая стенка опытного термоса изготовлена из муллитокремнеземистого войлока МКРВ-200, для которого $\lambda_t = 15$ Вт/(м·К) и $h = 0,2$ м. Площади внешних поверхностей экспериментального термоса и опытной садки металла

$S_t = 93,05 \text{ м}^2$, $S_m = 52,9 \text{ м}^2$. Для оценки $\alpha_{эфф}$ остальные теплофизические характеристики взяты по литературным данным: $\alpha_1 = 28 \text{ Вт}/(\text{м}^2 \cdot \text{К})$, $\alpha_2 = 23 \text{ Вт}/(\text{м}^2 \cdot \text{К})$, $\alpha_3 = 14 \text{ Вт}/(\text{м}^2 \cdot \text{К})$. Отсюда $\alpha_{эфф} \approx 0,66 \text{ Вт}/(\text{м}^2 \cdot \text{К})$. Сравнивая величины $\frac{1}{\alpha_i}$ и $\frac{h_k}{\lambda_k}$, можно прийти к выводу, что на величину $\alpha_{эфф}$ основное влияние оказывают теплопроводность через стенку термоса и в гораздо меньшей степени конвективный теплообмен внутри термоса, а также теплообмен внешней поверхности термоса с атмосферой.

Далее было рассмотрено уравнение охлаждения поковок. Оно имеет вид, типичный для регулярного режима охлаждения:

$$T_m = T_a + (T_n - T_a) \cdot e^{-pt}; \quad p = \frac{\alpha_{эфф} S_m}{C_p M}, \quad (18)$$

где T_n – начальная температура металла, выгруженного из печи, перед его помещением в термос, T_a – температура атмосферы цеха, M – масса садки, а C_p – теплоемкость единицы массы.

Для проверки правильности полученного решения в условиях кузнечно-прессового цеха ОАО «Уральская кузница» были проведены эксперименты по охлаждению поковок. Для проведения эксперимента был подготовлен опытный термос-накопитель (рис. 6). Исследование было выполнено методом непрерывного измерения поверхностной температуры поковок.

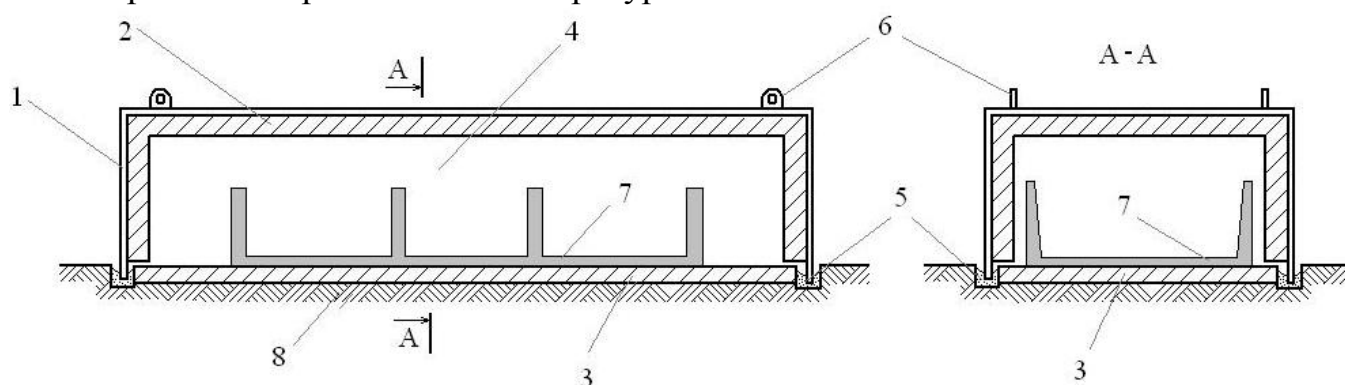


Рисунок 6 – Схема экспериментального термоса-накопителя.

1 – стальной корпус; 2 – теплоизолирующий материал, 3 – футерованный под, 4 – рабочее пространство, 5 – песочный затвор, 6 – проушины для захвата и перемещения колпака, 7 – бугели, 8 – фундамент цеха

При этом для первого эксперимента $p_1 = 0,035278$, а для второго $p_2 = 0,034529 \text{ 1/ч}$. Значения p позволяют на основе выражения (18) найти экспериментальную величину эффективного коэффициента теплообмена:

$$\alpha_{эфф}^{эсп.} = \frac{0,0349 \cdot 600 \cdot 34,28 \cdot 10^3}{0,94 \cdot 52,9 \cdot 3600} = 4,01 \frac{\text{Вт}}{\text{м}^2 \cdot \text{К}}. \quad (19)$$

Она приблизительно в шесть раз выше, чем расчетное значение. С целью определения источников теплотерь было проведено компьютерное моделирование экспериментального термоса. Показано, что основные теплотери идут через несущие стальные поперечники – двутавры, к которым крепятся теплоизо-

лирующий войлок и обшивка термоса. С учетом данного обстоятельства расчет был скорректирован. Для этого в выражении (17) $\frac{h}{\lambda_t}$ заменено на $\frac{h}{\lambda_t f_1 + \lambda_d f_2}$, где λ_d – коэффициент теплопроводности металла; f_1 – доля общей поверхности термоса, занятая теплоизолятором, а f_2 – металлическими двутаврами. В использованной для опытов конструкции $f_1 = 0,95$, $f_2 = 0,05$. Тогда

$$\alpha_{эфф} = \frac{1}{\frac{S_t}{S_m} \cdot \frac{1}{\alpha_1} + \frac{1}{\alpha_2} + \frac{1}{\alpha_3} + \frac{h}{\lambda_t f_1 + \lambda_d f_2}} = \frac{1}{\frac{93,05}{52,9} \cdot \frac{1}{28} + \frac{1}{23} + \frac{1}{14} + \frac{0,2}{0,15 \cdot 0,95 + 50 \cdot 0,05}} = 3,95 \frac{\text{Вт}}{\text{м}^2\text{К}}. \quad (20)$$

В этом случае согласие между теоретическим и экспериментальным коэффициентами теплообмена наиболее полное.

Экспериментальную апробацию разработанных режимов проводили в кузнечно-прессовом цехе ОАО «Уральская кузница». Всего по плану исследования термообработано по опытным режимам 14 плавок (110 поковок) различных марок сталей диаметром 310...700 мм. Поковки подвергали противфлокеной обработке с сокращением времени выдержки относительно действующих режимов с последующим переносом на охлаждение в предварительно подогретый (предыдущим металлом) до температуры не ниже 300 °С термос-накопитель. После окончания термообработки был проведен ультразвуковой контроль поковок опытных плавок. Ни на одной из 110 проконтролированных поковок флокенов обнаружено не было. Предложенный способ термической обработки поковок защищен патентом Российской Федерации № 2394921 и внедрен в производство на ОАО «Уральская кузница» с суммарным экономическим эффектом более 10 млн. руб. за расчетный 2011 и 2012 год.

В **заключении** подведены итоги исследования и представлены основные выводы по результатам работы.

ОСНОВНЫЕ ВЫВОДЫ

1. В рамках модели ближнего упорядочения рассмотрена растворимость водорода в тройных сплавах Fe–Y–H. Отмечено, что наиболее сильные связи с водородом создают Pd, Ti, V и Si. Влияние Mo, W, Al, Ni, Ge, Cr на растворимость водорода минимальна.

2. Оценки энергии связи атомов водород–легирующий элемент, выполненные на основе эффектов влияния легирующего элемента на коэффициент диффузии водорода, относятся к комнатной температуре, что охватывает температурную область образования флокенов. В районе комнатной температуры, помимо палладия, наиболее сильные связи с водородом создают атомы Zr, Ce, Nb, Ti и Mn. Энергия их связей несколько меньше, чем для Pd, однако введение в сталь циркония в количестве до 2% почти в два раза снижает давление водорода в микропорах.

3. При охлаждении цилиндрических поковок в однофазной α -области возникают осевые (σ_z), радиальные (σ_r) и тангенциальные (σ_θ) напряжения. Расчет с учетом релаксации внутренних напряжений показывает, что после окончания охлаждения в поковке сохраняются остаточные напряжения, причем на поверхности

они сжимающие, а в центре поковки растягивающие. Наличие на поверхности сжимающих напряжений препятствует образованию флокенов.

4. Расчёты изменения концентрации водорода в поковках в ходе длительного отжига на основе решения дифференциального уравнения диффузии согласуются с опытными результатами в рамках допущения о том, что растворенный водород находится в стали в форме диффузионно-подвижного и захваченного структурными ловушками.

5. Получены экспериментальные данные об интенсивности выделения водорода из предварительно наводороженных образцов при 200–600 °С. Подтверждено, что распад переохлажденного аустенита в стали стимулирует выделение водорода.

6. Решена теплофизическая задача об охлаждении нагретых поковок в теплоизолированном коробе (термосе) с учётом теплообмена внутри термоса и через его стенку. Полученное решение позволяет конструировать термосы, обеспечивающие медленное охлаждение в широком интервале скоростей. С помощью опытного термоса проведены эксперименты по охлаждению промышленных поковок, подтвердившие правильность закона охлаждения и экономическую целесообразность применения термосов.

7. Получено решение диффузионной задачи о выделении водорода в условиях замедленного охлаждения поковок в термосе и предложены формулы для определения степени сокращения длительности изотермического отжига в зависимости от скорости охлаждения поковок. Данный способ противоблоксной обработки позволяет при сохранении качества изделий повысить производительность термических печей и, как следствие, обеспечить рост производства. Способ прошел промышленную проверку на ОАО «Уральская кузница», запатентован (патент РФ № 2394921) и внедрен в производство. Внедрение указанного способа позволило сократить время противоблоксной обработки в среднем на 15 часов в каждой садке. Суммарный экономический эффект от внедрения в 2011 и 2012 году составил более 10 млн. рублей. Доля автора в данном эффекте составляет 15% или 1 млн. 546 тыс. руб.

Полученный в результате диссертационного исследования способ термической противоблоксной обработки поковок может применяться на предприятиях черной металлургии и машиностроения. Разработанный способ подтвердил свою как практическую, так и экономическую целесообразность.

СПИСОК ЦИТИРУЕМОЙ ЛИТЕРАТУРЫ

1. Мирзаев, Д.А. Термодинамические аспекты влияния малых добавок палладия на растворимость водорода и флокенообразование в сталях / Д.А. Мирзаев, А.А. Мирзоев, К.Ю. Окишев и др. // Физика металлов и металловедение. – 2009. – т.108. – № 5. – С. 525-533.

2. Архаров, В.И. О возможности снижения склонности стали к флокенообразованию посредством малых добавок палладия / В.И. Архаров, А.А. Кралина, Л.И. Кватер // Изв. АН СССР. Металлы. – 1967. – № 1. – С. 105-111.

3. Kim, K.T. Effect of alloying elements on hydrogen diffusivity in α -iron / K.T. Kim, J.K. Park, J.Y. Lee, S.H. Hwang // J. Material Science. – 1981. – v.16. P. 2590-2596.
4. Hagi, H. Effect of Substitutional Alloying Elements on Diffusion Coefficient of Hydrogen in α -Iron / H. Hagi // Mat. Trans. JIM. – 1992. – v. 33. – № 5. – P. 472-479.
5. Veniali, F. Szklarska-Śmiałowska Z. A study of the diffusion and trapping of hydrogen in Fe–3Cr and Fe–5Cr alloys / F. Veniali // Material Chemistry and Physics. – 1986. – v. 15. – № 6. – P. 545-557.
6. Левченко, В.П. Влияние микролегирования гидридообразующими элементами на флокеночувствительность стали 34ХН3М / В.П. Левченко, В.В. Кубачек, В.А. Гольцов и др. // Изв. вузов. Чёрная металлургия. – 1975. – № 10. – С. 116–118.
7. Мирзаев, Д.А. Термодинамический аспект выделения растворенного водорода в микропорах металла / Д.А. Мирзаев, А.А. Мирзоев // Вестник ЮУрГУ. Серия «Математика, механика, физика». – 2006. – вып. 7. – № 7. – С. 117-123.
8. Kedzierzawski, P. Hydrogen Degradation of Ferrous Alloys / R.A. Oriani, J.P. Hirth, M. Śmiałowski (Eds.) – Noyes Publ., 1985. – p. 271.
9. Riecke, E. Einflüsse von Mo, V, Nb, Ti, Zr und deren Karbiden auf die Bindungszustände des Wasserstoffs in Eisen und das Bruchverhalten der Eisenlegierungen / E. Riecke, B. Johnen // Werkstoffe und Korrosion. – 1991. – Jg. 42. – № 12. S. 626-636
10. Тайц, Н.Ю. Технология нагрева стали / Н.Ю. Тайц. – М.: Металлургиздат, 1962. – 567 с.
11. Брайнин, И.Е. Экспериментальное исследование распределения напряжений в поперечном сечении деформированной изгибом заготовки в связи с образованием флокенов / И.Е. Брайнин, В.А. Харченко, А.И. Кондрашов // Металловедение и термическая обработка. – М.-Киев: Машгиз. – 1961. – С. 132-137.
12. Склюев, П.В. Содержание водорода и флокеночувствительность при изготовлении крупных поковок. Технология тяжелого машиностроения. Сборник статей / П.В. Склюев. – Свердловск: Изд. НИИТЯЖМАШ. – 1961. – С. 36–45.
13. Симаков, Ю.П. Влияние длительности изотермического отжига на содержание водорода в стали 30ХГСНМА / Ю.П. Симаков, Э.Б. Мерник // Металловедение и металлокерамические материалы: Сб. науч. тр. – № 51. – 1969. – С. 96–100.
14. Дубовой, В.Я. Флокены в сталях: монография / В.Я. Дубовой. – М.: ГНТИЧЦМ, 1950. – 332 с.

СПИСОК ПУБЛИКАЦИЙ ПО ТЕМЕ ДИССЕРТАЦИИ

Публикации в рецензируемых изданиях, входящих в перечень ВАК для публикации основных результатов диссертаций:

1. Мирзаев, Д.А. Физический аспект сокращения длительности противоблокенного отжига / Д.А. Мирзаев, А.Д. Шабуров, К.Ю. Окишев и др. // Физика металлов и металловедение. – 2010. – т. 109. – № 6. – С. 639-643.

2. Шабуров, А.Д. Теплофизический закон охлаждения поковок в термосе / А.Д. Шабуров, Д.А. Мирзаев, И.В. Мальцев // Вест. Ю.-Уральского гос. ун-та. Серия «Металлургия». – 2010. – № 13. – вып. 14. – С. 77-80.

3. Мирзаев, Д.А. Взаимодействие водорода с примесями замещения в альфа-железе / Д.А. Мирзаев, К.Ю. Окишев, А.Д. Шабуров // Вестник МГТУ им. Г.И. Носова. – 2011. – № 1. – С. 39-42.

4. Шабуров, А.Д. Расчет и моделирование охлаждения крупных поковок / А.Д. Шабуров, Д.А. Мирзаев // Вест. Ю.-Уральского гос. ун-та. Серия «Металлургия». – 2011. – № 36. – вып. 17. – С. 66-69.

5. Мирзаев, Д.А. Удаление водорода при отжиге поковок. Теория и эксперимент / Д.А. Мирзаев, А.Д. Шабуров, И.В. Мальцев // Вест. Ю.-Уральского гос. ун-та. Серия «Металлургия». – 2011. – № 14. – вып.16. – С. 61-66.

6. Мирзаев, Д.А. Релаксация ближнего порядка атомов внедрения в сплавах Fe–Pd–H при термических воздействиях / Д.А. Мирзаев, К.Ю. Окишев, А.А. Мирзоев, А.Д. Шабуров // Вестник МГТУ им. Г.И. Носова. – 2012. – № 1. – С. 43-47.

7. Шабуров, А.Д. Теплообмен при охлаждении поковок в термосе / А.Д. Шабуров, Д.А. Мирзаев, В.А. Смолко // Вестник МГТУ им. Г.И. Носова. – 2011. – №2. – С. 65-67.

8. Мирзаев, Д.А. О равновесной концентрации вакансий в сплавах железа с водородом / Д.А. Мирзаев, А.А. Мирзоев, К.Ю. Окишев, А.Д. Шабуров и др. // Вест. Ю.-Уральского гос. ун-та. Серия «Математика, механика, физика». – 2012. – № 11. – вып. 6. – С. 97-104.

9. Мирзаев, Д.А. Внутренние напряжения при охлаждении крупных поковок / Д.А. Мирзаев, А.Д. Шабуров // Вест. Ю.-Уральского гос. ун-та. Серия «Металлургия». – 2012. – № 15 – вып. 18. – С. 112-115.

10. Мирзаев, Д.А. Образование водород-вакансионных комплексов в альфа-железе / Д.А. Мирзаев, К.Ю. Окишев, А.Д. Шабуров и др. // Физика металлов и металловедение. – 2012. – № 10. – С. 973-976.

11. Шабуров, А.Д. Выделение водорода из стали 40ХГМ при повышенных температурах / А.Д. Шабуров, Д.А. Мирзаев, В.И. Хяккинен // Metallurg. – 2013. – № 10. – С. 67-70.

Изобретения:

12. Пат. 2394921 Российская Федерация, МПК С21D 3/06 (2006.01). Способ термической противодиффузионной обработки поковок / В.И. Антонов, А.Д. Шабуров, О.К. Токовой, Д.А. Мирзаев и др. – № 2009113243/02; заявл. 08.04.2009; опубл. 20.07.2010, Бюл. № 20. – 9 с.

Прочие публикации по теме диссертации:

13. Шабуров, А.Д. Теплообмен при охлаждении поковок в термосе / А.Д. Шабуров // Научный поиск. Технические науки : материалы третьей науч. конф. аспирантов и докторантов / отв. за вып. С.Д. Ваулин; Юж.-Урал. гос. ун-т.– Челябинск : Издательский центр ЮУрГУ, 2011.– Т. 2. – С. 188-191

14. Мирзаев, Д.А. Взаимодействие растворённого водорода с примесями замещения в α -железе / Д.А. Мирзаев, К.Ю. Окишев, А.Д. Шабуров // Физические свойства металлов и сплавов: сб. тезисов докладов VI Всероссийской научно-технической конференции. – Екатеринбург: УрФУ. – 2011. – С. 143.

15. Мирзаев, Д.А. Термодинамические основы образования флоконов при охлаждении содержащих водород поковок / Д.А. Мирзаев, А.А. Мирзоев, К.Ю. Окишев, А.Д. Шабуров // Компьютерное моделирование физико-химических свойств стёкол и расплавов: Труды X Российского семинара. – Курган: Изд-во КГУ, 2010. – С. 75.

16. Шабуров, А.Д. Теплообмен при охлаждении поковок в термосе / А.Д. Шабуров, Д.А. Мирзаев // XXI Уральская школа металлоспециалистов «Актуальные проблемы физического металловедения сталей и сплавов»: Материалы международной конференции. – Магнитогорск: Изд-во МГТУ им. Г.И. Носова. – 2012. – С. 23–24.

17. Мирзаев, Д.А. Термодинамические закономерности образования водородных пор и флоконов в сплавах железа / Д.А. Мирзаев, А.А. Мирзоев, К.Ю. Окишев, А.Д. Шабуров // Теплофизические исследования и измерения в энерго- и ресурсосбережении при контроле и управлении качеством процессов, продукции и услуг. Материалы Восьмой Международной теплофизической школы, 8–13 октября 2012 г., Таджикистан. – Душанбе–Тамбов. – 2012. – С. 64–67.

18. Мирзаев, Д.А. Теплообмен и удаление водорода из поковок при охлаждении в термосе / Д.А. Мирзаев, А.А. Мирзоев, К.Ю. Окишев, А.Д. Шабуров // Теплофизические исследования и измерения в энерго- и ресурсосбережении при контроле и управлении качеством процессов, продукции и услуг. Материалы Восьмой Международной теплофизической школы, 8–13 октября 2012 г., Таджикистан. – Душанбе–Тамбов. – 2012. – С. 498–504.

19. Mirzaev, D.A. Thermodynamics of hydrogen-vacancy interactions in alpha iron / D.A. Mirzaev, A.A. Mirzoev, A.V. Ursaeva, G.E. Ruzanova, A.D. Shaburov, K.Yu. Okishev // XIX International Conference on Chemical Thermodynamics in Russia (RCCT-2013) (June 24–28, 2013, Moscow): Abstracts. – M.: MITHT Publisher. – 2013. – P. 426.