

## **ВЛИЯНИЕ КОМПЬЮТЕРНЫХ ТЕХНОЛОГИЙ НА УЧЕБНЫЙ ПРОЦЕСС**

*А.В. Иршин, Е.Н. Селиверстова*

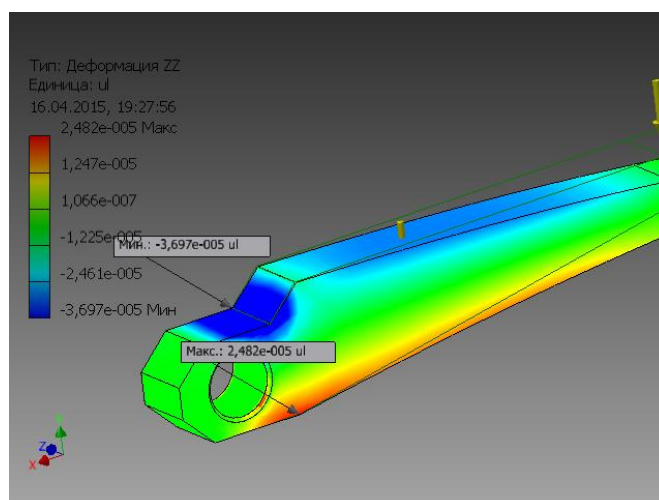
Исследование влияния некоторых программ на учебный процесс на примере студентов специальности «Конструкторско-технологическое обеспечение машиностроительных производств».

Ключевые слова: Autodesk Inventor, Mathcad, Компас-3D.

XXI век стал веком компьютерных технологий. Еще недавно человек самостоятельно решал сложнейшие задачи – будь то математический расчет, или физический. Компьютеры были созданы именно для помощи человеку. И не воспользоваться новыми технологиями, было бы не разумно. Так считаем и мы – студенты и преподаватели.

На специальности «Конструкторско-технологическое обеспечение машиностроительных производств» с первого курса в различных дисциплинах используются многочисленные программы. Они предназначены развить в студентах необходимые в современных условиях навыки.

Так, например, в дисциплине «Инженерная графика» активно используется программа Компас-3D. Она позволяет увидеть трехмерное изображение детали, лучше понять ее устройство и особенности. Благодаря этой же программе, студенты могут не акцентировать внимание на карандашах и ластиках, на том, как ровно начерчены линии, а предоставить все это компьютерным технологиям.



Возможности программы «Autodesk Inventor»

Программа «Mathcad» в рамках дисциплины «Теоретическая механика» предоставляет возможность не только с легкостью выполнить необходимые расчеты, но и увидеть механизм в действии. Но наука не стоит на месте, и в рамках другой дисциплины – «Программа поддержки инженерных расчетов» – студенты знакомятся с замечательной программой «Autodesk Inventor». Она совмещает возможности выше указанных программ, и позволяет не только начертить деталь, но и увидеть ее в трехмерном измерении; из необходимого количества деталей можно собрать механизм и изучить его работу; провести необходимые расчеты на прочность и жесткость, составить отчет и многое другое.

Как мы видим, внедрение современных технологий положительно влияет на учебный процесс, и своевременное осваивание достижений науки позволит шагать студентам в ногу со временем.

[К содержанию](#)