

На правах рукописи



Космацкий Ярослав Игоревич

СОВЕРШЕНСТВОВАНИЕ ТЕХНОЛОГИИ ИЗГОТОВЛЕНИЯ
ГОРЯЧЕПРЕССОВАННЫХ ТРУБ НА ОСНОВЕ НОВЫХ ТЕХНИЧЕСКИХ
РЕШЕНИЙ

Специальность 05.16.05 «Обработка металлов давлением»

Автореферат диссертации на соискание учёной степени кандидата
технических наук

Челябинск – 2012

Работа выполнена в Федеральном государственном бюджетном образовательном учреждении высшего профессионального образования «Южно-Уральский государственный университет» (национальный исследовательский университет) (ФГБОУ ВПО «ЮУрГУ» (НИУ)).

Научный руководитель доктор технических наук, профессор,
Выдрин Александр Владимирович

Официальные оппоненты:

Коликов Александр Павлович, доктор технических наук, профессор, ФГОУ ВПО «Национальный исследовательский технологический университет «Московский институт стали и сплавов», профессор кафедры «Технологии и оборудование трубного производства» (ФГОУ ВПО «НИТУ «МИСиС»), г. Москва.

Горохов Юрий Васильевич, кандидат технических наук, доцент, ФГАОУ ВПО «Институт цветных металлов и материаловедения «Сибирский федеральный университет», доцент кафедры «Обработка металлов давлением» (ФГАОУ ВПО «Институт цветных металлов и материаловедения «СФУ»), г. Красноярск.

Ведущая организация ФГАОУ ВПО «Уральский Федеральный Университет имени первого Президента России Б.Н. Ельцина» (ФГАОУ ВПО «УрФУ имени первого Президента России Б.Н. Ельцина»), г. Екатеринбург.

Защита состоится «__» _____ 2012 г., в ____ часов
на заседании диссертационного совета Д 212.298.01, ФГБОУ ВПО «ЮУрГУ» (НИУ), по адресу: 454080, г. Челябинск, пр. им. В.И. Ленина, 76.

С диссертацией можно ознакомиться в библиотеке
ФГБОУ ВПО «ЮУрГУ» (НИУ).

Автореферат разослан «__» _____ 2012 г.

Ученый секретарь
диссертационного совета



Мирзаев Джалал Аминулович

Актуальность разрабатываемой проблемы. В настоящее время практически 60 % рынка горячепрессованных труб из нержавеющей сложнелегированных марок сталей и сплавов, используемых стратегически важными отраслями промышленности, принадлежит зарубежным производителям. Поэтому разработка конкурентоспособной технологии их получения будет способствовать повышению экономической безопасности страны. Причём, в новых экономических антикризисных условиях, промышленность России вынуждена, прежде всего, ориентироваться на снижение цен и повышение производительности процессов при одновременном сохранении и возможном повышении качества металлопродукции, особенно когда эта продукция поступает на мировой рынок. Техничко-экономические расчёты свидетельствуют о возможности снижения стоимости горячепрессованных труб за счёт сокращения технологических отходов и потерь металла, величина которых может достигать 20 % от массы заготовки. Таким образом, исследование процесса горячего прессования труб, определение причин потерь металла, разработка технологических приёмов и технических решений по снижению расхода металла, разработка математических моделей процесса горячего прессования труб и их использование для анализа основных закономерностей процесса, являются актуальными задачами.

Работа выполнялась в рамках научно-исследовательской и проектно-конструкторской программы исполнения Государственного контракта (шифр БОП-05-009, № 8411.0816900.05.599) «Создание производства бесшовных и электросварных труб на базе нового поколения высокоэффективных сталей и сплавов», а также по договорам с ОАО «Волжский трубный завод» (г. Волжский).

Значимость для науки и практики:

1. Комплексное изучение существующих технологий изготовления прессованных труб позволит изыскать резервы по снижению расхода металла, что повысит эффективность производства.

2. Разработка новых технических решений и доведение до уровня промышленного использования новых технологий, способствующих сокращению расхода металла при производстве горячепрессованных труб, обеспечит снижение стоимости готовой продукции.

3. Разработка комплекса математических моделей новых технических решений позволит определять энергосиловые параметры процессов, прогнозировать возможность изготовления труб заданного сортамента, и производить правильный выбор оптимальных геометрических размеров прессового инструмента.

Объект исследования. Процесс прессования труб.

Предмет исследования. Технические и технологические решения, обеспечивающие сокращение потерь металла, возникающих при изготовлении труб с применением процесса прессования.

Цель исследования. Исследование процесса горячего прессования труб, определение причин потерь металла, разработка теоретических основ для определения технологических параметров новых технических решений и их использование для анализа основных закономерностей процесса горячего прессования труб.

Гипотеза исследования заключается в возможности сокращения расходного коэффициента металла при изготовлении горячепрессованных труб за счёт разработки новых технических решений и совершенствования существующих технологий.

Задачи исследования. Задача совершенствования и развития теории и технологии прессования, сформулированная в общем виде, определяется как систематизация и анализ качественных и количественных взаимосвязей между элементами полного комплекса явлений, сопровождающих процесс прессования труб, а также выявление степени влияния их на конечные результаты процесса.

Методологическую базу исследования составляют такие методы научного анализа, как: системный подход, энергетические принципы теории обработки металлов давлением, математическое моделирование.

Обоснование достоверности результатов. Достоверность полученных результатов исследования, во-первых, базируется на учете всех значимых определяющих параметров. Полученные научные результаты и выводы опираются на фундаментальные закономерности механики сплошных сред и теории обработки металлов давлением. Во-вторых, при проведении экспериментальной проверки выявленных закономерностей использовался откалиброванный и поверенный мерительный инструмент и оборудование. В-третьих, опробование в промышленных условиях технологических рекомендаций, сформулированных на основе теоретических разработок, подтвердило их работоспособность и эффективность.

Научная новизна работы:

1. Установлены закономерности формоизменения металла при реализации нового процесса прессования труб переменного сечения.
2. На основе разработанной математической модели аналитическим путем выявлены закономерности изменения энергосиловых параметров при прессовании труб переменного сечения.
3. Впервые определены условия осуществления кинематического удаления пресс-остатка, позволяющие при производстве труб прессованием контролировать эффект полного или частичного освобождения контейнера от прессуемого металла.

Практическая значимость. В результате решения поставленной задачи исследования разработаны комплекс рекомендаций по совершенствованию процесса прессования труб, способы и устройства, позволяющие сократить расход металла:

1. Разработан и опробован в промышленных условиях новый способ изготовления труб, обеспечивающий устранение утолщённых концов редуцированных труб за счёт изготовления передельной горячепрессованной трубы с утонённой на заднем участке стенкой, используя при этом пресс-иглу с соответствующей профилировкой. Экономический эффект от применения заявленного способа на ОАО «Волжский трубный завод» обеспечил снижение стоимости передельных труб на 7...10 %.

2. Разработана и опробована применительно к промышленным условиям методика определения профилировки инструмента для прессования труб с последующим редуцированием.

3. Разработаны на уровне изобретений новые способы и устройства для прессования и совмещённого с ним процесса прокатки – прошивки полых профилей, которые обеспечивают устранение пресс-остатка. Ожидаемый экономический эффект от внедрения предложенных технических решений обеспечит снижение стоимости прессованных труб на 15...20 %.

Положения диссертационного исследования, выносимые на защиту:

1. Новые технические решения по снижению расхода металла в процессе прессования труб и результаты их внедрения в производство.

2. Комплекс математических моделей процесса прессования труб переменного сечения с использованием пресс-игл с коническим участком.

3. Результаты теоретического исследования прессования труб на основе разработанного комплекса математических моделей.

4. Результаты экспериментального исследования процесса прессования труб переменного сечения с использованием пресс-игл с коническим участком.

5. Методика расчёта геометрических параметров профилировки прессового инструмента, и соответствующие теоретические зависимости параметров пресс-иглы.

Апробация работы. В полном объёме работа докладывалась на расширенном заседании кафедры «Обработка металлов давлением» ФГБОУ ВПО «Южно-Уральский государственный университет» (национальный исследовательский университет). Основные результаты работы докладывались и обсуждались на XVII, XVIII, XIX Международных научно-технических конференциях «Трубы» (г. Челябинск, 2009 – 2011 г.); II, III, IV Научных конференциях аспирантов и докторантов ЮУрГУ (г. Челябинск, 2010 – 2012 г.); Международной заочной научной конференции «Наука и образование в России и за рубежом» (г. Москва, 2011 г.); VII Молодёжной научно-практической конференции Трубной металлургической компании (г. Сочи, 2011 г.).

Публикации. По теме диссертации опубликовано 13 статей, в том числе четыре статьи в изданиях, рекомендованных Высшей аттестационной комиссией Российской Федерации; одно учебное пособие; получены два патента Российской Федерации на изобретение.

Структура диссертации. Диссертация состоит из введения, пяти глав, заключения, изложенных на 211 страницах машинописного текста, содержит 43 рисунка, 19 таблиц, библиографический список из 115 наименований, два приложения.

Основное содержание диссертации

Во введении обоснована актуальность темы, сформулирована цель и задачи исследования, практическая ценность, приведена общая характеристика работы.

В первой главе определены основные причины потерь металла при горячем прессовании труб и пути снижения расходного коэффициента. Проведен анализ современных способов и методов процесса прессования, который показал, что прессованные трубы имеют высокое качество поверхности, высокий уровень и равномерность по длине механических свойств, отсутствие внутренних скрытых дефектов и высокую точность геометрических размеров. Однако, не смотря на то, что современные технологические решения позволяют получать высококачественные трубы специального назначения, выход годного металла достаточно низок.

Изучение и анализ научно-технической литературы, посвящённой сокращению отходов и потерь металла при изготовлении горячепрессованных труб, позволили сформулировать конкретные задачи исследования.

Во второй главе представлены технические решения по снижению расхода металла при производстве труб методами прессования и совмещённых с ним процессов.

Разработано новое устройство для прессования полых профилей без пресс-остатка. Изготовление труб с применением нового технического решения включает в себя известные технологические операции, при завершении

которых реализуется операция выпрессовки пресс-остатка. Для этого, как показано на рисунке 1, шток пресса отводят в первоначальное положение и производят установку в осевое отверстие пуансона 1 удлинителя 2 цилиндрической формы длиной $(L_1 - L_2)$. Под действием давления штока пресса на удлинитель 2 и, соответственно, на вспомогательный пуансон 3, происходит отделение малой пресс-шайбы 4 от пресс-шайбы 5 и перемещение её вдоль оси прессования на расстояние $(L_1 - L_2)$. В результате этого малая пресс-шайба 4 продавливает пресс-остаток и получают готовое изделие 6.

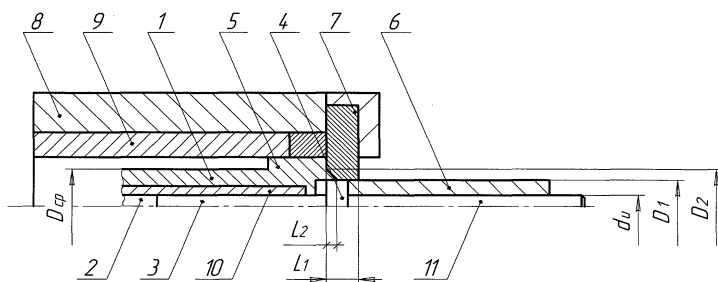


Рисунок 1 – Схема устройства на стадии выпрессовки пресс-остатка:

1 – пуансон; 2 – удлинитель; 3 – вспомогательный пуансон; 4 – малая пресс-шайба; 5 – пресс-шайба; 6 – полый профиль; 7 – матрица; 8 – контейнер; 9 – втулка контейнера; 10 – внутренняя втулка; 11 – пресс-игла

Выполнение пресс-шайбы сборной конструкции – с малой пресс-шайбой – и размещение внутри пуансона дополнительно вспомогательного пуансона позволяют снизить усилия прессования на этапе выпрессовки полого профиля.

Разработан новый способ прокатки – прошивки – прессования полых профилей, обеспечивающий повышение выхода годного металла при прокатке и прессовании за счет полной выпрессовки полого профиля без образования пресс-остатка.

Изготовление труб, с применением нового технического решения, включает в себя известные технологические операции прокатки. При чем, после центрирования пресс-иглы проводится операция прошивки, и последующее

прессование до момента образования на выходе из закрытого калибра части металла, называемой пресс-остатком. Затем осуществляется операция выпрессовки пресс-остатка, в соответствии со схемой, представленной на рисунке 2.

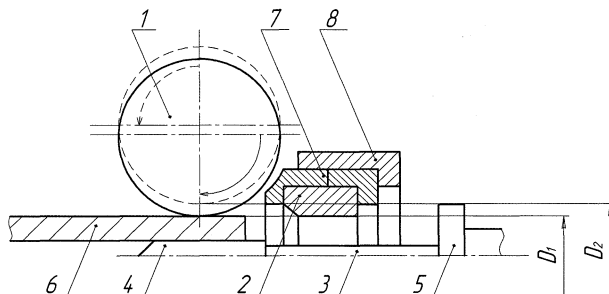


Рисунок 2 – Схема устройства на стадии выпрессовки пресс-остатка:

- 1 – прокатный валок; 2 – матрица; 3 – пуансон; 4 – пресс-игла; 5 – пресс-шайба;
6 – готовый полый профиль; 7 – матрице-держатель;
8 – упор матрице-держателя

Для этого, валки 1 сводятся для уменьшения диаметра D_2 закрытого калибра до размера диаметра D_1 матрицы 2, и возобновляется вращение валков 1 в обратном направлении. После этого пуансон 3 под действием давления гидроцилиндра перемещает пресс-иглу 4 с пресс-шайбой 5, таким образом, производя подачу и продавливание пресс-остатка пресс-шайбой 5 в отверстие между вращающимися валками 1. В результате получается готовое изделие 6.

По результатам проведения анализа причин возникновения дефекта – разностенности при редуцировании горячедеформированных труб и способов его устранения, установлена возможность устранения заднего участка редуцированных труб с утолщённой стенкой, представленная в новом способе изготовления труб, заключающемся в изготовлении передельной горячепрессованной трубы с утонением стенки на заднем участке, применяя при этом пресс-иглу со специальной профилировкой, изображенной на рисунке 3, и последующее её редуцирование.

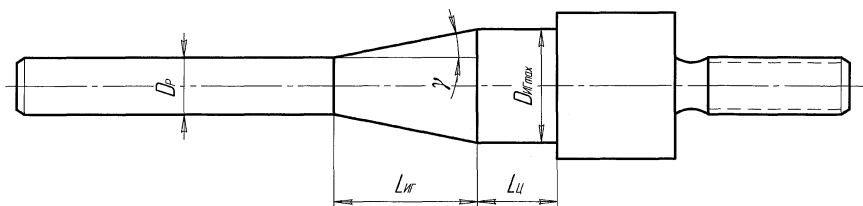


Рисунок 3 – Схема конструкции пресс-иглы:

D_p – диаметр цилиндрического участка, обеспечивающего получение трубы с номинальной стенкой; $L_{иг}$ – длина конического участка иглы, обеспечивающего плавное уменьшение толщины стенки на заднем конце прессованной трубы; $L_{ц}$ – цилиндрический участок; $D_{иг\max}$ – большой диаметр конического участка пресс-иглы; $d_{пш}$ – диаметр под пресс-шайбу; γ – угол конусности конического участка

С целью оперативного определения геометрических параметров профилировки пресс-иглы разработана соответствующая инженерная методика, согласно которой, расчет осуществляется против хода технологического процесса, начиная с готовой продукции.

В третьей главе с использованием энергетического метода разработан комплекс математических моделей, позволяющих осуществлять системный анализ процесса прессования труб переменного сечения с использованием пресс-игл с коническим участком. Теоретическое исследование осуществлялось в прямоугольной системе координат, образованной в пространстве тремя взаимно перпендикулярными осями.

Для описания процесса прессования труб переменного сечения была принята следующая система допущений, при которой расчёты по равенству мощностей всех сил в процессе деформации металла путём прессования с использованием пресс-иглы с коническим участком на кинематически допустимых скоростях приводят к верхней оценке мощностей и нагрузок деформирования:

1. Деформируемый металл несжимаем, т. е. соблюдается равенство нулю суммы компонент ξ_{xx} , ξ_{yy} , ξ_{zz} тензора скорости деформации: $\xi_{xx} + \xi_{yy} + \xi_{zz} = 0$.

Материал изотропен при любом развитии упрочнения.

2. Деформируемый металл идеально пластичный.

3. Деформация металла в процессе распрессовки осесимметричная.

4. Силы контактного трения постоянны и не зависят от нормальных давлений.

5. В начальный момент времени, деформируемый металл течет только в направлении стенок контейнера.

6. Температурные напряжения и деформации, силы инерции и другие массовые силы пренебрежимо малы.

7. При выборе расчетной схемы с целью достижения её максимальной универсальности используется одноканальная коническая матрица.

8. Температура металла в процессе прессования не изменяется.

Характер течения металла при прессовании определяется рядом факторов, главными из которых являются: калибровка канала матрицы, положение и форма границ пластического очага деформации, режимы прессования, условия трения на контактных поверхностях, механические свойства исследуемого металла и др. Действия этих факторов определяют структуру моделируемой системы, свойства её элементов и причинно-следственные связи, присущие системе и существенные для достижения цели моделирования.

В зависимости от изменения силовых и деформационных условий, процесс прессования труб переменного сечения был условно разделен на две основные стадии: начальная стадия процесса, в течение которой происходит распрессовка заготовки и заполнение металлом отверстия матрицы, и основная стадия, в которой течение большей части объёма прессуемого металла считается установившемся.

Расчётная схема процесса на стадии распрессовки заготовки в контейнере с геометрическими граничными условиями представлена на рисунке 4.

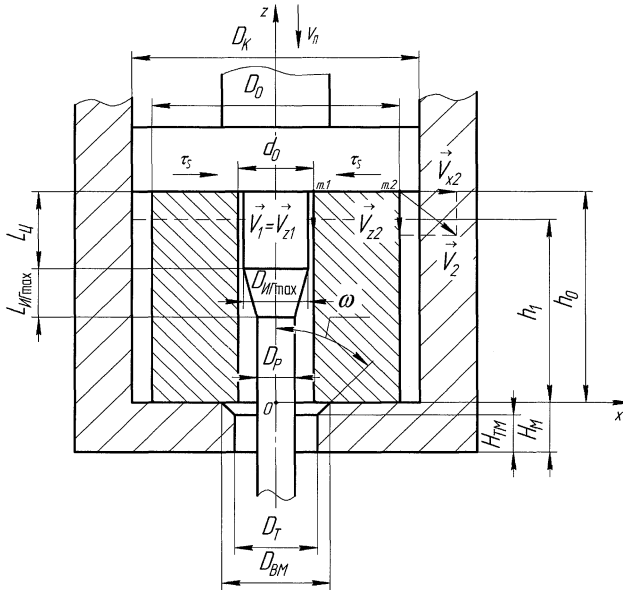


Рисунок 4 – Расчётная схема процесса распрессовки заготовки с геометрическими граничными условиями

Получена математическая модель процесса прессования на стадии распрессовки заготовки в контейнере, позволяющая определять максимальное значение усилия распрессовки, а следовательно и оптимизировать скоростные режимы протекания процесса:

$$P = \frac{\pi}{4} \sigma_s (D_0^2 - D_{IG\max}^2) \left(1 + \mu \left(\frac{D_0 - D_{IG\max}}{4\sqrt{3}h_0} \right) \right), \quad (1)$$

где P – усилие распрессовки заготовки;

μ – коэффициент трения скольжения;

σ_s – сопротивление металла пластической деформации;

h_0, h_1 – начальная и конечная высота заготовки, соответственно;

D_0 – начальный наружный диаметр заготовки;

$D_{IG\max}$ – максимальный диаметр пресс-иглы.

Полученная математическая модель (1) может быть использована так же для определения геометрических параметров прессового инструмента с целью обеспечения требуемых кинематических условий протекания процесса.

Последующее описание процесса прессования и расчёт максимального значения усилия деформации был выполнен для случая, при котором конусная часть пресс-иглы целиком вошла в очаг деформации. Расчётная схема процесса с геометрическими граничными условиями очага деформации представлена на рисунке 5.

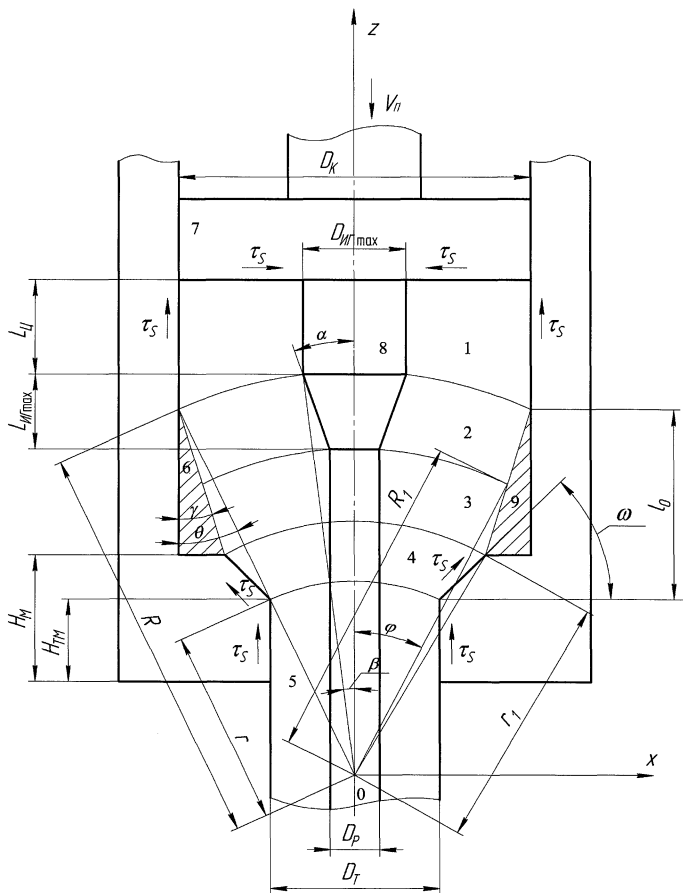


Рисунок 5 – Расчётная схема процесса на стадии прессования с геометрическими граничными условиями

Так, разработана математическая модель процесса прессования труб с утонением стенки на заднем участке, позволяющая определять максимальное значение усилия прессования P :

$$P = \frac{N_\phi}{v_{II}} + \frac{\pi}{\sqrt{3}} \sigma_s \left(\frac{1}{4} C + \mu B \right), \quad (2)$$

где N_ϕ – мощность формоизменения;

B и C – переменные параметры соответствующих зависимостей для определения мощности сил контактного трения и мощности, развиваемой максимальными касательными напряжениями на поверхностях разрывов скоростей S_Δ в заготовке, которые определяются как:

$$B = D_K (l_p + R(\cos \beta - \cos \gamma)) + \frac{1}{\sqrt{2}} (D_{ам} + D_T) (H_M - H_{TM}) \left(\frac{\lambda_2 \lambda_3 + \lambda}{2} \right) + \lambda D_T H_{TM}; \quad (3)$$

$$C = \lambda_2 \left((D_K + D_{зз}) \left(\frac{R - R_1}{\cos(\gamma - \theta)} \right) + \lambda_3 (D_{зз} + D_{ам}) \left(\frac{l_0 - H_M + H_{TM}}{\cos \theta} - \frac{R - R_1}{\cos(\theta - \gamma)} \right) \right), \quad (4)$$

где D_K – диаметр контейнера пресса;

l_p – длина участка пресс-иглы диаметром D_p для прессования части трубы с номинальной толщиной стенки;

D_T – наружный диаметр трубы;

H_{TM} – высота трубки матрицы;

H_M – высота матрицы;

D_{BM} – диаметр воронки матрицы;

λ – коэффициент общей вытяжки металла в данный момент времени;

λ_2 – вытяжка материала заготовки при прохождении сечением пресс-иглы с $D_{иг\max}$ сечения начала застойной зоны;

λ_3 – вытяжка материала заготовки при прохождении коническим участком пресс-иглы застойной зоны.

Очевидным преимуществом математических моделей (1) и (2) для определения усилий, возникающих при прессовании труб с уменьшением толщины стенки на заднем участке, является их незначительная трудоёмкость и возможность сравнительно быстрого сопоставления результатов при разных режимах процесса.

Получена математическая модель условия процесса кинематического удаления пресс-остатка, позволяющая при производстве труб прессованием контролировать эффект полного или частичного освобождения контейнера от прессуемого металла заготовки, вызванного действием инерционных сил, возникающих в процессе прессования. Согласно составляющим уравнения баланса мощностей, определяющее условие осуществления кинематического удаления пресс-остатка определяется как:

$$\frac{m_T v_T^2}{2} \geq t_1(N_\phi + N_\Delta + N_\tau) + (t_1 + t_2)(N_\phi + N_\tau) + (t_1 + t_2 + t_3)N_\tau, \quad (5)$$

где m_T – масса двигающейся части трубы готового размера;

v_T – скорость части трубы готового размера;

t – время, необходимое для вытягивания пресс-остатка;

N_ϕ – мощность формоизменения;

N_Δ – мощность, развиваемая максимальными касательными напряжениями на всех поверхностях разрывов скоростей S_Δ в заготовке;

N_τ – мощность сил контактного трения τ .

Закон изменения кинетической энергии металла во времени определяются путем решения дифференциального уравнения следующего вида, с учетом начально условия $\frac{v}{t=0} = v_n$:

$$2 A v \frac{dv}{dt} + m_M (B v^2 t + v) B v^2 = C, \quad (6)$$

где v – скорость изменения кинетической энергии металла, находящегося в очаге деформации;

A, B, C – переменные параметры, определяемые по следующим соответствующим зависимостям:

$$A = \frac{m_k + m_T \lambda^2}{2}; \quad (7)$$

$$B = \frac{\lambda^2 - 1}{2l}; \quad (8)$$

$$C = \sum N_i. \quad (9)$$

Решение дифференциального уравнения первого порядка (6), в явном виде, является затруднительным. Это связано с тем, что скорость изменения кинетической энергии части трубы готового размера и промежутков времени реализации указанного явления являются взаимосвязанными параметрами.

Совместное численное исследование математической модели (5) и дифференциального уравнения (6) показало, что условием прекращения процесса кинематического удаления пресс-остатка является падение скорости v до нуля, при наличии металла в контейнере. Так, на рисунке 6 представлены возможные варианты решения поставленной задачи.

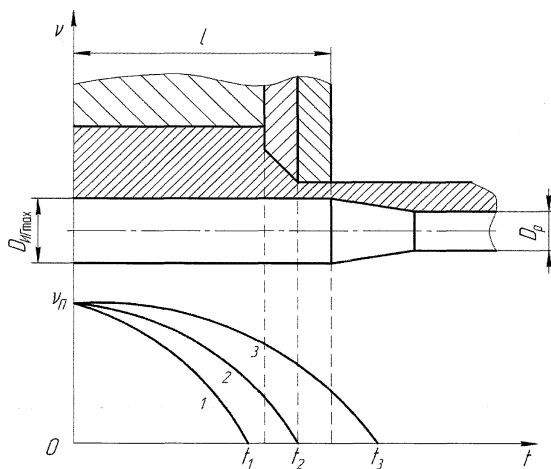


Рисунок 6 – Схема условия осуществления кинематического удаления пресс-остатка

В соответствии с рисунком 6, кривой 1 соответствует образование в контейнере пресс-остатка, 2 – пресс-остаток доходит до начала калибрующего участка матрицы и останавливается, 3 – полное удаление пресс-остатка.

С использованием полученной математической модели (5) появилась возможность исследования и определения граничных условий возникновения данного явления. Математическая модель адаптирована к прессовому инструменту Волжского трубного завода и может быть применена не только в рамках существующих технологий, но и для прессования труб с использованием пресс-игл с коническим участком.

Проведено численное исследование разработанного комплекса математических моделей. Так, например, с использованием заданных значений определяющих параметров и расчетных значений параметров отклика, получены графические зависимости изменения значения максимального усилия прессования от максимального диаметра пресс-иглы и минимальной толщины стенки трубы, представленные на рисунке 7.

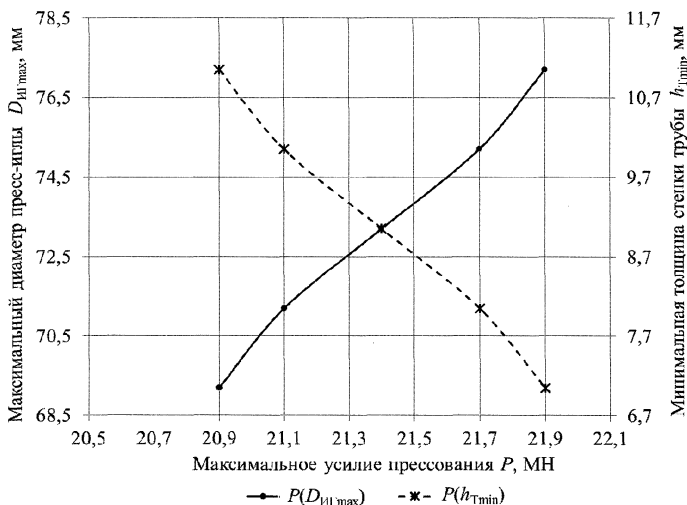


Рисунок 7 – Зависимость максимального усилия прессования трубы переменного сечения от максимального диаметра пресс-иглы и минимальной толщины стенки

В четвертой главе приведены результаты экспериментального исследования процесса прессования труб переменного сечения.

Для подтверждения достоверности результатов математического исследования влияния геометрических параметров прессового инструмента на изменение толщины стенки заднего участка прессованных труб проведено экспериментальное исследование процесса прессования труб с использованием пресс-игл с коническим участком в лабораторных условиях Российского научно-исследовательского института трубной промышленности. На рисунке 8 изображен используемый прессовый инструмент в сборе.

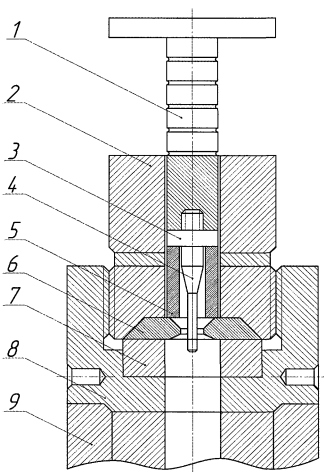


Рисунок 8 – Комплекс прессового инструмента для физического моделирования процесса прессования: 1 – пуансон; 2 – контейнер; 3 – пресс-шайба; 4 – пресс-игла; 5 – заготовка; 6 – матрица; 7 – упор матрицы; 8 – упор контейнера; 9 – удлинитель

Исследование проводилось при изготовлении труб-образцов размером $\text{Ø } 10 \times 2,5 \text{ мм}$ из заготовок размерами: $\text{Ø } 19 \times 6,25 \text{ мм}$, $\text{Ø } 19 \times 5,75 \text{ мм}$, $\text{Ø } 19 \times 5,25 \text{ мм}$ длиной 20 мм из свинца марки С2 с использованием пяти соответствующих пресс-игл с коническим участком.

В ходе проведения обработки экспериментальных данных были построены в одной системе координат графические зависимости усилия прессования, рабочего диаметра и длины соответствующих пресс-игл от времени одного рабочего цикла процесса прессования. На рисунке 9 изображены соответствующие одной из пресс-игл графические зависимости.

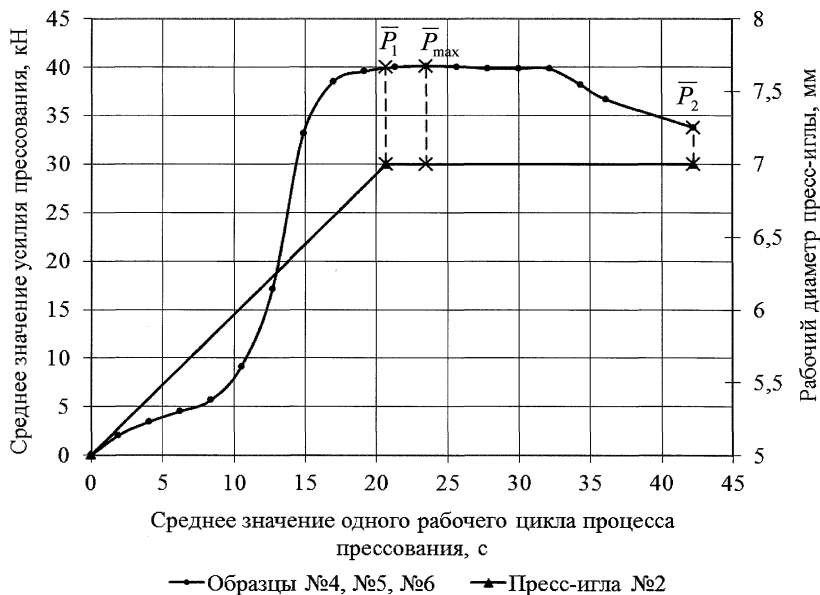
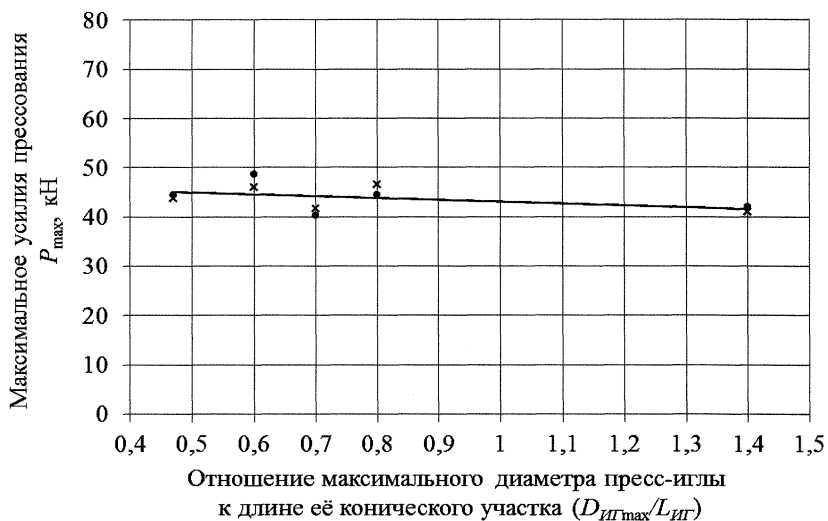


Рисунок 9 – Зависимость среднего значения усилия прессования и рабочего диаметра пресс-иглы от времени рабочего цикла

С целью оценки достоверности математической модели (2) для экспериментальных условий прессования выполнен расчет значений максимального усилия прессования с использованием полученной зависимости. На рисунке 10 представлены результаты сравнения расчетных и экспериментальных данных значений максимального усилия прессования.

Разработанная модель процесса прессования труб переменного сечения показала высокую сходимость с экспериментальными данными.



$$\bullet \bar{P}_{\max}^{экс.} \quad \times \bar{P}_{\max}^{расч.} \quad \text{—} \bar{P}_{\max}^{расч.} \left(\frac{D_{иг\max}}{L_{иг}} \right)$$

Рисунок 10 – Расчетные и экспериментальные значения максимального усилия прессования труб диаметром 10 мм с толщиной стенки 2,5 мм

Таким образом, проведенное экспериментальное исследование позволило уточнить особенности протекания данного процесса и использовать полученные результаты для проведения опытно-промышленного исследования технологии изготовления труб по маршруту: прессование – редуцирование.

В пятой главе приведены результаты промышленного внедрения нового технического решения. На первом этапе работы было определено фактическое значение толщины стенки на заднем утолщенном участке, длиной более двух метров, редуцированных труб, которое составило 11,1 мм.

С использованием разработанной инженерной методики был выполнен расчет геометрических параметров профилировки пресс-иглы, представленной на рисунке 11, позволяющей устранить утолщенный задний конец редуцированной трубы $\varnothing 89 \times 8$ мм.

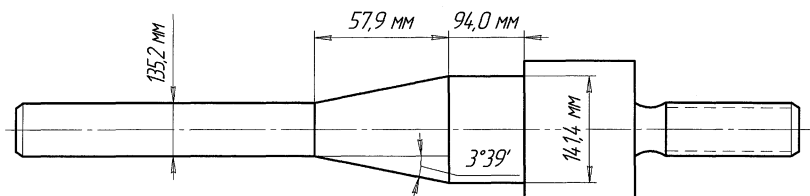


Рисунок 11 – Профилировка пресс-иглы для прессования труб $\text{Ø} 152 \times 9$ мм с утонением стенки на заднем участке

Пресс-игла, с указанной на рисунке 11 профилировкой, была изготовлена на Волжском трубном заводе и использована, согласно второму этапу работы, для изготовления опытной партии труб $\text{Ø} 89 \times 8,0$ мм из стали 20 по маршруту: прессование – редуцирование. Результаты последующих замеров толщины стенки на задних участках двух труб представлены на рисунке 12.

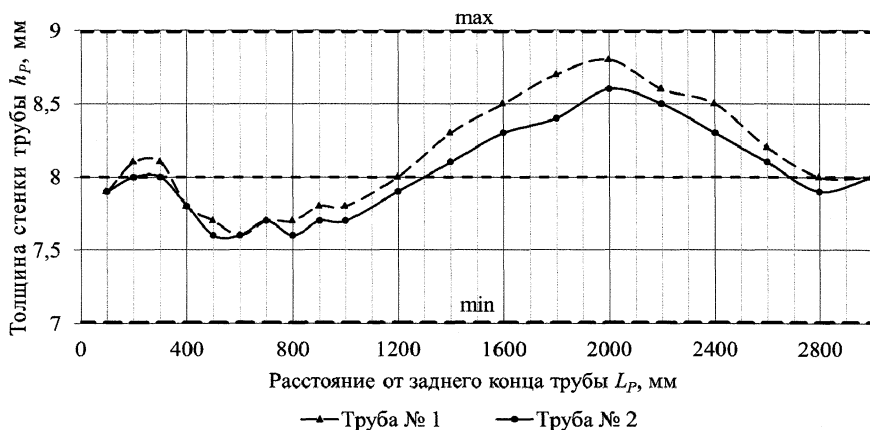


Рисунок 12 – Толщина стенки на заднем участке редуцированных труб $\text{Ø} 89 \times 8,0$ мм из стали марки 20

По результатам замеров задних концов труб, представленных на рисунке 13, выявлено что, толщина стенки, соответствующая заднему участку трубы, не превышает толщину стенки основной части трубы. Расходный коэффициент металла был снижен на 4,5 % за счёт устранения заднего участка трубы с утолщённой стенкой.

Выводы

1. На основе систематизации и анализа качественных и количественных взаимосвязей между элементами полного комплекса явлений, сопровождающих процесс прессования, а также выявления степени влияния их на конечные результаты процесса, определены перспективные направления совершенствования теоретических и технологических приёмов снижения потерь металла при изготовлении горячепрессованных труб.

2. Разработаны на уровне изобретений новые способы и устройства для прессования и совмещённого с ним процесса прокатки – прошивки – прессования полых профилей, которые обеспечивают устранение пресс-остатка при производстве труб из сложнолегированных, нержавеющей сталей и сплавов, цветных металлов

3. Разработан комплекс математических моделей, предназначенных для анализа процесса формоизменения металла при прессовании с использованием пресс-иглы с коническим участком. При этом определены усилия на различных стадиях прессования труб с утонённой на заднем участке стенкой, что позволило прогнозировать возможность изготовления труб заданного сортамента и производить правильный выбор оптимальных геометрических размеров прессового инструмента.

4. Впервые определены условия осуществления кинематического удаления пресс-остатка, позволяющие при производстве труб прессованием контролировать эффект полного или частичного освобождения контейнера от прессуемого металла заготовки, вызванного действием инерционных сил.

5. Исследовано влияние геометрических параметров пресс-иглы на формоизменение деформируемого металла, в результате чего установлены закономерности, определяющие количественную сторону параметров формоизменения.

6. На основе анализа влияния маршрута, скоростных режимов редуцирования и температурных условий на изменение толщины стенки редуцированных труб, разработан и опробован в промышленных условиях новый способ изготовления труб, обеспечивающий устранение утолщённых концов горячепрессованных редуцированных труб.

**Библиографическое описание публикаций автора по теме
диссертационного исследования**

1. Баричко, Б.В. Сравнительный анализ двух методик определения силовых параметров прессования труб из нержавеющей стали и сплавов / Б.В. Баричко, Я.И. Космацкий, М.И. Медведев // *Металлург.* – 2010. – № 4. – С. 72–74. **(рекомендованное ВАК).**

2. Космацкий, Я.И. Анализ современных способов производства труб методом прессования / Я.И. Космацкий // *Научный поиск: материалы второй научной конференции аспирантов и докторантов. Технические науки.* – Челябинск: Изд-во ЮУрГУ, 2010. – Т. 2. – С. 103–107.

3. Баричко, Б.В. Силовые параметры прессования труб из центробежно-литой заготовки стали 08X18N10T / Б.В. Баричко, А.В. Выдрин, Я.И. Космацкий // *Металлург.* – 2011. – № 4. – С. 65–66. **(рекомендованное ВАК).**

4. Космацкий, Я.И. Развитие теории прессования металлов в условиях перехода производства к непрерывным процессам и автоматизированным системам / Я.И. Космацкий // *Наука и образование в России и за рубежом: материалы Международной заочной научной конференции.* – М.: Изд-во Доленко, 2011. – С. 31–35.

5. Баричко, Б.В. Снижение расходного коэффициента при изготовлении труб / Б.В. Баричко, Я.И. Космацкий // *Вестник ЮУрГУ. Серия «Металлургия».* – 2010. – Вып. 15. – № 34 (210). – С. 68–70. **(рекомендованное ВАК).**

6. Космацкий, Я.И. Анализ технических решений совмещённого процесса прокатки – прошивки – прессования труб / Я.И. Космацкий // *Научный поиск: материалы третьей научной конференции аспирантов и докторантов. Технические науки.* – Челябинск: Изд-во ЮУрГУ, 2011. – Т. 2. – С. 117–121.

7. Пышминцев, И.Ю. Анализ результатов опытно-промышленного производства труб из новой коррозионно-стойкой стали / И.Ю. Пышминцев, А.В. Выдрин, Я.И. Космацкий // *Бюллетень научно-технической и экономической информации "Черная металлургия".* – 2011. – № 7. – С. 66–69.

8. Выдрин, А.В. Экономия металла при изготовлении горячепрессованных труб на прессовой линии с редуционным станом / А.В. Выдрин, Б.В. Баричко, Я.И. Космацкий // *Труды международной научно-технической конференции*

«ТРУБЫ-2011». – Челябинск: Изд-во ООО «Полиграф-Мастер», 2011. – № 2. – С. 114–119.

9. Космацкий, Я.И. Сокращение потерь металла при производстве труб методом горячего прессования и редуцирования / Я.И. Космацкий, П.А. Мальцев // Тезисы участников VII молодежной научно-практической конференции ТМК. – www.tmkgroup.ru. – С. 20–22.

10. Космацкий, Я.И. Экспериментальное исследование процесса прессования труб переменного сечения / Я.И. Космацкий // Научный поиск: материалы четвертой научной конференции аспирантов и докторантов. Технические науки. – Челябинск: Изд-во ЮУрГУ, 2012. – Т. 2. – С. 113–118.

11. Мальцев, П.А. Анализ результатов изготовления труб в промышленных условиях с применением нового технического решения / П.А. Мальцев, Я.И. Космацкий // Научный поиск: материалы четвертой научной конференции аспирантов и докторантов. Технические науки. – Челябинск: Изд-во ЮУрГУ, 2012. – Т. 2. – С. 106–110.

12. Технология процессов прессования: учебное пособие / сост. Б.В. Баричко, Я.И. Космацкий, К.Ю. Панова – Челябинск: Изд-во ЮУрГУ, 2011. – 70 с.

13. Выдрин, А.В. Математическое моделирование процесса прессования труб переменного сечения / А.В. Выдрин, Я.И. Космацкий, Б.В. Баричко // Вестник ЮУрГУ. Серия «Металлургия». – 2012. – Вып. 18. – № 15 (274). – С. 72–79. **(рекомендованное ВАК)**.

14. Пат. 2443485 Российская Федерация, МПК В 21 J 5/00. Устройство для прессования полых профилей / Выдрин А.В., Космацкий Я.И., Баричко Б.В. – № 2010119126/02; заявл. 12.05.10; опубл. 27.02.12, Бюл. № 6. – 6 с.

15. Пат. 2442670 Российская Федерация, МПК В 21 J 5/00, В 21 В 17/14. Способ изготовления труб / Пышминцев И.Ю., Выдрин А.В., Космацкий Я.И. – № 2010135860/02; заявл. 26.08.10; опубл. 20.02.12, Бюл. № 5. – 6 с.

17. Заявка № 2011111040 Российская Федерация, МПК В 21 В 17/00, В 21 С 23/08, В 21 С 25/00. Способ прокатки и прессования полых профилей и устройство для его осуществления / Выдрин А.В., Космацкий Я.И. – № 2011111040/02(016238); заявл. 23.03.11; приоритет 23.03.11. – 6 с. **(получено положительное решение о выдаче патента от 14.02.12)**.

Космацкий Ярослав Игоревич

СОВЕРШЕНСТВОВАНИЕ ТЕХНОЛОГИИ ИЗГОТОВЛЕНИЯ
ГОРЯЧЕПРЕССОВАННЫХ ТРУБ
НА ОСНОВЕ НОВЫХ ТЕХНИЧЕСКИХ РЕШЕНИЙ

05.16.05 Обработка металлов давлением

Автореферат диссертации на соискание
ученой степени кандидата
технических наук

Издательский центр Южно-Уральского государственного университета

Подписано в печать 02.05.2012. Формат 60×84 1/16. Печать цифровая.
Усл. печ. л. 1,39. Усл.-печ. л. 1. Тираж 100 экз. Заказ 108/243.

Отпечатано в типографии Издательского центра ЮУрГУ.
454080, г. Челябинск, пр. им. В.И. Ленина, 76.