

05.16.02

P181

На правах рукописи

W. Raile

Райле Виктор Теодорович

**СОВЕРШЕНСТВОВАНИЕ ТЕПЛОВОЙ РАБОТЫ
И КОНСТРУКЦИИ ШАХТНОГО ПОДОГРЕВАТЕЛЯ
ДУГОВОЙ СТАЛЕПЛАВИЛЬНОЙ ПЕЧИ**

Специальность 05.16.02 –
«Металлургия черных, цветных и редких металлов»

Автореферат
диссертации на соискание ученой степени
кандидата технических наук

Челябинск
2010

ЧелТех
Южно-Уральского государственного университета

**Работа выполнена на кафедре пирометаллургических процессов
Южно-Уральского государственного университета**

Научный руководитель – заслуженный деятель науки РФ
доктор технических наук
профессор Рощин В.Е.

Официальные оппоненты: заслуженный деятель науки РФ
доктор технических наук
профессор Торопов Е.В.,

кандидат технических наук
Зинуров И.Ю.

Ведущее предприятие – ОАО «Северсталь», г. Череповец.

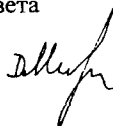
Защита состоится “ _____ ” _____ 2010 г., в 14.00, на заседании диссертационного совета Д 212.298.01 по присуждению ученых степеней в Южно-Уральском государственном университете по адресу: 454080, г. Челябинск, пр. им. В.И. Ленина, 76.

С диссертацией можно ознакомиться в библиотеке Южно-Уральского государственного университета.

Ваш отзыв (1 экземпляр), заверенный печатью, просим выслать по адресу: 454080, г. Челябинск, пр. им. В.И. Ленина, 76, ЮУрГУ. Ученый совет, тел. (351) 267-91-23, факс (351) 267-97-44.

Автореферат разослан “ _____ ” _____ 2010 г.

Ученый секретарь диссертационного совета
доктор физико-математических наук
профессор



Мирзаев Д.А.

440000

ОБЩАЯ ХАРАКТЕРИСТИКА РАБОТЫ

Актуальность темы. Основным фактором снижения себестоимости в производстве электростали является замена электрической энергии на более дешёвые альтернативные виды – природный газ, жидкое топливо и уголь. В инновационном развитии электросталеплавильного производства особое значение имеет фактор снижения потребления электроэнергии, стоимость которой в составе общей себестоимости составляет примерно 50...60%. Потребление электрической энергии в прошлом снижалось в основном за счёт применения газо-кислородной техники, а в дальнейшем может быть снижено за счёт использования тепла отходящих газов.

Для этих целей на протяжении последних 40...50 лет были созданы различные виды конструкций предварительного подогрева лома. Основными типами из них являются: автономные установки сушки и подогрева лома, использующие энергию природного топлива, установки предварительного подогрева лома с использованием тепла отходящих газов в сосуде вне агрегата печи, подогрев лома в системах подачи шихты, интегрированные установки подогрева лома (шахтные печи) и ряд других типов установок. Они достигли показателей экономии электроэнергии, которые лежат в пределах 30...80 кВт ч/т.

Внедрение интегрированных установок дало большой скачок в развитии и интенсификации процесса предварительного подогрева лома. Они решили ряд проблем, связанных с транспортировкой горячего лома, и устранили длинные газоходы, которые часто выходили из строя и были дорогими в обслуживании. Экономия электроэнергии на данных типах установок составляет 70...100 кВт·ч/т, время плавки сократилось до 36 мин.

Однако на установках данного типа, как и на предыдущих с трудом соблюдаются нормы по выделению в окружающую среду вредных веществ. Основными представителями из них являются летучие углеводороды (VOC - Volatile organic compound), диоксины/фураны (PCDD/F – Polychlorierte Dibenzodioxine und Dibenzofurane) и ряд других вредных веществ, которые образуются в результате неполного сгорания органических примесей при нагреве металлолома. Причиной неполного сгорания органических примесей, содержание которых колеблется от 5 до 25 кг в одной тонне бытового лома, является недостаточное количество тепла отходящих газов. Данное количество тепла составляет около 65 % энергии, которая необходима для «полного» подогрева лома до 800 °С и отходящих газов до 850...900 °С. Проведённые широкомасштабные измерения и исследования на ряде Европейских сталеплавильных предприятий показали, что соблюдение современных норм выделений диоксинов/фуранов можно технически реализовать при условии, когда температура отходящих газов после шахтного подогревателя лежит в преде-

лах 900...450 °С. В существующих шахтных подогревателях температура на выходе лежит в пределах 1200...150 °С.

Для соблюдения современных норм выделения вредных веществ отходящие газы после процесса подогрева лома необходимо нагреть до температуры 850...900 °С, а затем резко охладить до 250 °С. Для этого в систему дожигания отходящих газов необходимо вводить дополнительную энергию не менее 10...15 кВт·ч/т при условии, что в системе нет посторонних подсосов воздуха. Данные технологические трудности и требования по выделению вредных веществ нередко сводили экономию энергии к нулю и принуждали к отказу от процесса предварительного подогрева лома.

Таким образом, при соблюдении норм выделений вредных веществ в окружающую среду все известные процессы лишь устраняли негативные последствия предварительного подогрева лома. На современном этапе, в связи с введением жёстких экологических норм по выделениям вредных веществ и дальнейшим удорожанием всех видов энергии, ставится задача нахождения путей устранения причин образования основных источников вредных веществ и дальнейшего снижения удельных расходов энергии при производстве стали.

Цель и задачи работы. Целью данной работе является совершенствования конструкции и тепловой работы шахтных подогревателей ДСП с учётом современных экологических требований. Для достижения поставленной цели необходимо решить следующие задачи:

1. Оптимизировать конструктивное исполнение шахтного подогревателя для улучшения организации газового потока и теплообмена между отходящими газами и ломом.
2. Усовершенствовать термическое исполнение шахтного подогревателя для улучшения работы системы дожигания отходящих газов и показателей подогрева лома.
3. Разработать новый процесс комбинированного подогрева лома в шахтном подогревателе, отвечающий современным требованиям электрометаллургического производства и экологическим требованиям.
4. Составить и проанализировать тепловой баланс нового комбинированного процесса подогрева лома.
5. Выявить преимущества комбинированного процесса подогрева лома.

Научная новизна и положения, выносимые на защиту. Научная новизна работы заключается в разработке нового комбинированного процесса подогрева лома, который устраняет основные причины образования вредных веществ и приводит к снижению потребления электроэнергии.

В работе установлены следующие теоретические положения:

1. Впервые введено и обосновано понятие «температура полного подогрева лома», которая ещё обеспечивает высокое значение теплового к.п.д. газо-

кислородных систем горения, но, в то же время, исключает образование высококислотных веществ.

2. Показано, что основной причиной образования вредных веществ при предварительном подогреве лома является недостаточная энтальпия отходящих газов. Она составляет не более 65 % от количества теплоты, необходимой для достижения температуры полного подогрева лома.

3. Определены виды теплопереноса в различных зонах по высоте столба лома шахтного подогревателя. Установлено, что основным видом теплообмена является конвективная теплоотдача.

4. Выполнены расчёты скоростей потока отходящих газов, представлено распределение зон принудительного и свободного конвективных потоков в шахтном подогревателе. Показано негативное влияние на процесс подогрева лома наличие зоны свободного конвективного потока.

5. Выявлено отрицательное влияние на процессы предварительного подогрева лома и образование вредных веществ подсоса холодного воздуха. Обоснована целесообразность применения в шахтном подогревателе симметричного отвода отходящих газов.

6. Анализ термического исполнения шахтного подогревателя показал, что водоохлаждаемые панели играют роль холодильника. В целях накопления тепла при холостом режиме работы и для отдачи тепла при рабочем режиме вместо панелей целесообразно использование термических плит – накопителей тепла.

7. Предложен комбинированный процесс подогрева лома, который стабилизирует тепловую работу шахтного подогревателя и позитивно влияет на работу последующих модулей газоочистки. Он создаёт оптимальные условия сгорания органических примесей в металлоломе, которые сгорая, выступают дополнительным источником тепла, что позволяет более полно использовать энтальпию отходящих газов и выдерживать нормы выделения вредных веществ при всех режимах работы шахтной печи.

Практическая значимость работы.

1. Использование симметричного отвода отходящих газов уменьшило зону свободной конвекции с $1/3$ до $1/9$ объёма шахтного подогревателя, средняя температура лома повысилась на $37\text{ }^{\circ}\text{C}$, расход электроэнергии снизился на $5...7\text{ кВт}\cdot\text{ч/т}$.

2. Применение шиберного затвора на $3/4$ уменьшило подсос холодного воздуха по сравнению с колпаком шахты, температура отходящих газов повысилась на $44\text{ }^{\circ}\text{C}$, расход природного газа на дожигание отходящих газов снизился на $6\text{ }\%$.

3. Комплексные мероприятия по улучшению шахтного подогревателя второго поколения снизили время выброса неорганизованных газов в цех с $5...7$ до $1...2$ мин за время плавки. Повысилось время организованного отсоса

отходящих газов, снизились неконтролируемые выбросы вредных веществ в помещение цеха.

4. Введение в конструкцию шахтного подогревателя термических плит даёт экономии энергии в размере 10,6 кВт·ч/т, среднее повышение температуры лома составляет 7 °С, температура отходящих газов повышается на 18 °С. Термические плиты снизили коэффициент теплопередачи на 35 %, потери тепла через водоохлаждаемые панели снизились при рабочем режиме работы с 37,2 кВт·ч/т на 27,7 кВт·ч/т; при холостом режиме работы с 71,9 кВт·ч/т на 53,5 кВт·ч/т. Количество воды на охлаждение шахтного подогревателя снизилось с 812,4 м³/ч на 604,2 м³/ч.

5. Термические плиты при холостом режиме работы снижают температуру отходящих газов на 252 °С и ограничивают её не более 1100 °С.

6. Комбинированный процесс подогрева повышает среднюю температуру лома на 250 °С и доводит её до 800 °С, удельный расход электроэнергии снижается до 220 кВт·ч/т. Мощность питающего трансформатора снижается на 26 %, время работы под током на 8 мин, а производительность сталеплавильного агрегата повышается на 22 % по сравнению с существующим шахтным подогревателем.

7. Температурные характеристики шахтного подогревателя обеспечивают полное сгорание органических примесей, что даёт при их содержании в бытовом металлоломе 10 кг/т дополнительно 53 кВт·ч/т энергии.

8. Применение комбинированного процесса подогрева лома стабилизирует работу модулей газоочистки, позволяет отказаться от камеры дожигания и использовать тепло отходящих газов в рекуперативных целях.

Апробация работы. Результаты работы были представлены на XIII и XIV международных научных конференциях «Современные проблемы электрометаллургии стали» (2007 и 2010 гг., г. Челябинск) и на выставке «Лит-маш» (май 2010 г., г. Москва), обсуждались на технических советах фирмы «Сименс ФАИ Металз Текнолоджиз ГмБХ» (ноябрь 2008 г., март 2009 г., Вильштетт-Легельсхурст, Германия), предприятий «Сталь Герлафинген» (март 2008 г., г. Герлафинген, Швейцария) и «Северсталь» (июль 2009 г., июнь 2010 г., г. Череповец, Россия), на 62-й научной конференции Южно-Уральского государственного университета.

Публикации. Содержание работы отражено в 8 печатных публикациях, 6 из которых опубликованы в изданиях, рекомендованных ВАК, 1 – в материалах международной конференции и 1 – немецким патентным ведомством.

Структура и объем диссертации. Диссертационная работа состоит из введения, пяти глав, заключения, литературного списка из 149 наименований и 30 приложений, изложенных на 182 страницах машинописного текста, содержит 22 таблицы и 51 рисунок.

КРАТКОЕ СОДЕРЖАНИЕ РАБОТЫ

Процессы предварительного подогрева лома

Процесс газообразования в электрометаллургических агрегатах существенно зависит от периода плавки и его режимов. Проведенный анализ литературных источников и расчёты показывают, что удельное количество отводимых газов из печного пространства зависит от различных факторов и лежит в диапазоне от 40 до 600 м³/т·ч, т. е. отличается на порядок. Меняется также температура отходящих газов во время различных фаз работы печи от 800 до 1600 °С. Для отсоса образующихся в плавильном агрегате газов и поддержания оптимального давления под сводом печи поддерживается разрежение от -7 до -15 Па. Данное обстоятельство оказывает негативное влияние на процесс предварительного подогрева лома. Это приводит к периодам сильно уменьшенного потока отходящих газов, во время которых практически не происходит подогрев лома, падению температуры и, как следствие, к образованию различных вредных веществ, для устранения которых необходимы большие энергетические затраты в последующих модулях газоочистки.

При анализе формирования количества отходящих газов, которые необходимо дожигать в камерах дожигания, в данной работе впервые учтены и представлены картины подсосов воздуха через неплотности в трактах шахтного подогревателя, а также количество газов, которые образуются в результате тления и неполного сгорания органических примесей в металлоломе. Мощность газо-воздушных горелок, которые обычно применяются в системах дожигания отходящих газов, зависит от типа электросталеплавильного агрегата и лежит в пределах 16...24 мВт. Однако практика показывает, что данная мощность горелок ввиду неучтённых подсосов воздуха и тления органических веществ практически не повышает температуру отходящих газов до расчётной ≥ 850 °С.

Таблица 1

Суммарное количество газов, необходимое для дожигания в камерах сгорания

Ёмкость ДСП, т	80	100	120	150	200*
V _Г , количество печных газов, м ³ /ч	35 000	40 000	45 000	55 000	65 000
V _{нс} , тление и неполное сгорание органических веществ (VOC, CO ₂ , NO _x , CO, PCDD/F), м ³ /ч	3 000*	4 000*	5 000*	7 000*	8 000*
V _в , подсосы воздуха, м ³ /ч	19 000	20 000	22 000	22 000	25 000
V _{со2} , объём воздуха для преобразования CO в CO ₂ , м ³ /ч	10 000	12 000	15 000	18 000*	20 000
V _д , общее количество газа, м ³ /ч	67 000	76 000	87 000	102 000*	118 000

* — данные экспериментально не подтверждены

Химические процессы, сопровождающие процесс предварительного подогрева лома, имеют решающее значение при рассмотрении экологического аспекта работы шахтной печи. В современных электрометаллургических агрегатах на химический состав газов до процесса подогрева лома сильное влияние оказывает работа высокоомощных газокислородных горелок и влага загружаемой шихты. Процесс предварительного подогрева лома позитивно сказывается на уменьшении содержания водорода в стали. Анализ литературы и информация фирм показывают, что вредные вещества, такие как летучие углеводороды, диоксины/фураны, образуются также до процесса предварительного подогрева лома, особенно в первоначальный период плавки, и даже при отсутствии в металлоломе органических примесей. Этот факт противоречит устоявшемуся мнению, что обычные электрометаллургические агрегаты (без предварительного подогрева лома) практически не выделяют вредных веществ.

Анализ влияния процесса подогрева лома на химический состав газов показывает, что внутри столба металлической шихты происходят различные по своей природе процессы. До сих пор в различной литературе данные процессы рассматривались как однородные и не делились на различные термические зоны. В данной работе впервые столб лома по высоте разделён на 4 зоны, в которых происходят разные физические и химические процессы. Зона полного термического сгорания и примеры существующих агрегатов показывают идеальные условия подогрева и переплавки лома с большим содержанием органических примесей. Зоны неполного сгорания органических веществ, которые характеризуются образованием ароматических углеводородов и диоксинов/фуранов, оказывают решающее значение на работу всего электрометаллургического комплекса (шахтного подогревателя и модулей газоочистки).

В данной работе впервые проведён анализ химических процессов, показаны области температур и зоны выделения вредных веществ по высоте столба нагреваемого лома. Процесс дожигания и уничтожения ароматических углеводородов (VOC) не представляет собой в настоящее время большой сложности. При температуре выше 750 °C происходит полное сгорание (без процесса «новосинтеза») углеводородов до устойчивых соединений H_2O и CO_2 . Однако процесс образования диоксинов/фуранов (PCDD/F), которые являются одними из самых известных токсичных ядов в природе, создаёт большие сложности для соблюдения норм выделения вредных веществ в окружающую среду. Показанные в литературе и доказанные на практике условия устранения диоксинов/фуранов (сжигание при температуре выше 850 °C, затем резкое охлаждение потока газа в течение 1,5 с до температуры ниже 250 °C), представляют собой в настоящее время сложный технологический процесс. Температура 850...900 °C является определяющей при расчёте и компоновке шахтного подогревателя и всех модулей газоочистки; в данной работе она впервые определена как полная температура подогрева лома. Смысл и преимущество данной температуры состоит в том, что она является наиболее

выгодной с точки зрения устранения источника образования диоксинов/фуранов и удачно сочетается с тепловым к.п.д. работы газо-кислородных систем горения. Мероприятия по дожиганию и устранению диоксинов/фуранов часто сводили в прошлом к нулю весь энергетический эффект от предварительного подогрева лома. Данное обстоятельство, которое связано также с введением жёстких экологических норм, ведёт в настоящее время к ограниченному применению установок с предварительным подогревом лома.

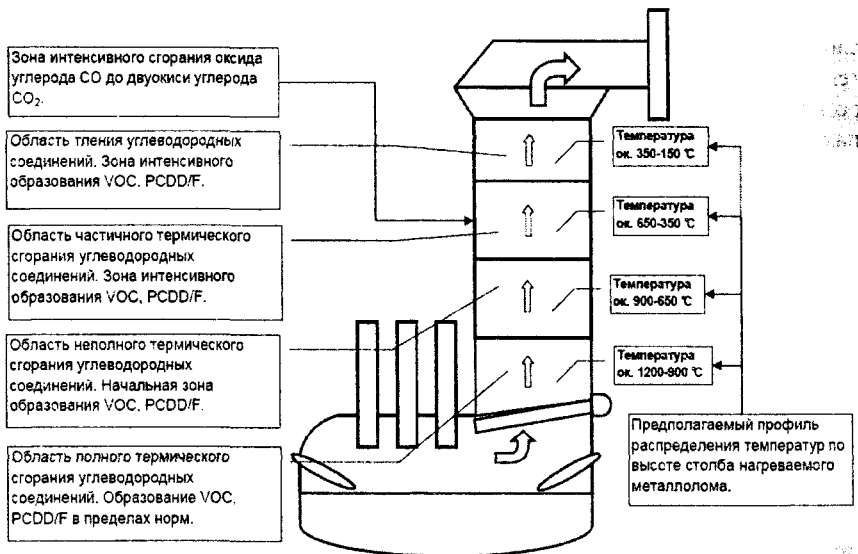


Рис. 1. Температурные пределы и зоны выделения вредных веществ по высоте лома

Представленные в работе энергетические балансы различных ДСП с предварительным подогревом лома и без него убедительно показывают энергетическое преимущество интегрированных установок с предварительным подогревом лома. Показаны удельные себестоимости различных видов энергий по сравнению с электрической энергией. Отсюда следует вывод, который подтверждает актуальность снижения или замены электрической на альтернативные энергии. Для полного энергетического баланса при работе установок с предварительным подогревом лома следует обязательно учитывать дополнительные энергетические затраты на устранение возникших вредных веществ, а также первичную экономию энергии электростанций, необходимую для работы электросталеплавильного агрегата. Особенно большое значение имеет представленный в работе к.п.д. газо-кислородных систем горения, которые применяются для нагрева лома в начальной фазе работы печи. Использование газо-кислородных систем для нагрева лома в шахтном подогревателе выше 1000 °С не является экономически эффективным. Данное обстоятельство бла-

гоприятно сочетается с необходимой температурой подогрева лома – около 800 °С и отходящими газами ≥ 850 °С (в целях устранения образования вредных веществ).

Проведенный исторический и технологический анализ существующих процессов подогрева лома показывает эффективность и большой потенциал интегрированных установок подогрева лома, где такая установка непосредственно интегрируется с электросталеплавильным агрегатом. Они по сравнению с предшествующими установками предварительного подогрева лома решили сложную проблему транспортировки горячей бадьи в цехе, уменьшили потери тепла и неорганизованные выделения вредных веществ в цех. Важным фактором явилось и остаётся то, что интегрированные установки являются компактными и конструктивно простыми. Они устранили большое количество длинных и громоздких газоходов, которые вызывали большие тепловые потери и в процессе эксплуатации являлись весьма трудоёмкими, часто приводящими к простоям оборудования. Экономия электрической энергии (без учёта энергии на устранение вредных веществ) интегрированных установок (шахтных печей) достигла от 70 до 100 кВт·ч/т. Однако данный тип установок, как и все предыдущие, не решил принципиального вопроса устранения причин возникновения различных вредных веществ. Это объясняется в первую очередь нехваткой тепла отходящих газов ДСП для подогрева лома и, как следствие, наличием в столбе лома различных температурных зон.

Совершенствование потока и теплообмена отходящих газов в шахтном подогревателе

Анализ процесса передачи тепла отходящих газов металлической шихте показал, что при подогреве лома в нижней части столба тепло передаётся преимущественно путём теплового излучения, исходящего от поверхности ванны печи, а также за счёт конвективного теплообмена отходящих газов. В остальных зонах столба лома тепло передаётся в основном за счёт конвекции и теплового излучения между отходящими газами и поверхностью шихты. Тепловое излучение между отходящими газами и поверхностью шихты во многом зависит от суммарного коэффициента теплового излучения многоатомных газов, в основном диоксида углерода CO_2 и водяного пара H_2O . Одноатомные газы мало влияют на суммарный коэффициент излучения. Кроме того, на суммарный коэффициент излучения влияет состав и характер пыли, которые трудно учесть при расчётах. При конвективном теплообмене основную роль играет режим «принудительной конвекции», так как поток отходящих газов создаётся вентиляторами. Режим «свободной конвекции» создаётся тогда, когда регулирующая заслонка закрыта или приоткрыта, а также при наличии неплотностей в шахтном подогревателе. Рассмотрение обтекания потоком отходящих газов тел сложной формы, которыми являются в основном все тела лома, показало, что характер режима обтекания является смешанным. На начальном участке возникает ламинарный пограничный слой, на остальной час-

ти – турбулентный. Данный фактор является определяющим при определении числа Нуссельта и коэффициентов теплопередачи в столбе лома.

В работе проведён анализ и показаны недостатки шахтных подогревателей второго поколения на примере действующей установки. Основными причинами являются: неравномерный отсос газов по периметру шахтного подогревателя, неплотное прилегание колпака шахты и отсутствие устройства улавливания крупной пыли после шахтного подогревателя. Следствием являются неравномерный подогрев лома, повышенный выброс неорганизованных газов в цех (т.н. «каминный эффект»), а также процесс «Новосинтеза» – повышенное образование вредных веществ после шахтного подогревателя. Имеются и другие негативные явления, снижающие эффективность подогрева лома и приводящие к повышенному образованию вредных веществ.

Расчёт теплового излучения, исходящего от поверхности ванны печи, показывает, что температура лома в нижней части подогревателя составляет, примерно, 930 °С. Это приводит к перегреву и к повышенному угару в нижней части столба лома, однако полностью избавиться от данного негативного явления в рамках интегрированных шахтных подогревателей не представляется возможным. Тепловое излучение между отходящими газами печи и металлоломом не играет существенной роли в повышении температуры лома, так как время излучения не превышает 5...7 мин от общего времени плавки. Оно определяется режимом работы, при котором регулирующая заслонка полностью закрыта или частично приоткрыта. Однако, при отсутствии лома в шахтном подогревателе теплопередача между газами печи и системой охлаждения вызывает большие потери тепла в шахтном подогревателе и создаёт режим перегрузки (ок. 1070 °С) для модулей газоочистки. Ввиду существующих недостатков газоотсоса в существующих шахтных подогревателях имеется область свободного конвективного теплообмена. Эффективность подогрева в зоне свободного конвективного теплообмена составляет около 1/3 от принудительного конвективного теплообмена, что является негативным эффектом шахтных подогревателей. Средняя температура подогретого лома в существующих шахтных подогревателях (зоны 1...4) составляет около 520 °С и является недостаточной с точки зрения полного подогрева лома.

Экспериментально и расчётом установлено, что поток отходящих газов, вследствие наличия неплотностей и неравномерного отсоса газов делится на зоны принудительной и свободной конвекции. Скорость потока отходящих газов в области принудительной конвекции вследствие несимметричного отсоса выше расчётной и составляет около 2,3 м/с. Общее сопротивление потока отходящих газов составляет около 7,6 мбар, что меньше расчётных данных, которые определялись без учёта подсосов холодного воздуха в шахтном подогревателе. В работе определено количество подсосанного холодного воздуха, которое составляет в рассматриваемом шахтном подогревателе до 20 000 м³/ч и снижает температуру отходящих газов примерно на 60...70 °С.

Теоретически разработаны и практически осуществлены технологические и конструктивные мероприятия, улучшающие поток и теплообмен отходящих газов в шахтных подогревателях второго поколения. В этих целях устранён несимметричный отсос отходящих газов в шахтном подогревателе; для устранения подсосов холодного воздуха применена конструкция шибберного затвора; газоход шахты сконструирован таким образом, что он значительно устраняет выбросы неорганизованных газов в цех; у выхода газохода установлена камера осаждения крупной фракции пыли; управление передвижной муфтой позволяет избежать перегрузку модулей газоочистки во время превышения температуры отходящих газов более 900 °С. Симметричный отсос отходящих газов повысил среднюю температуру лома на 37 °С; скорость потока отходящих газов в области принудительной конвекции снизилась до 2,1 м/с, что улучшило коэффициент теплообмена между газами и металлоломом. В результате улучшения потока отходящих газов объём свободной конвекции снизился от 1/3 до 1/9 объёма шахтного подогревателя; применение шибберного затвора снизило подсосы холодного воздуха на 3/4 по сравнению с существующим колпаком и повысило температуру отходящих газов на 44 °С. Данные мероприятия практически устранили выброс неорганизованных газов в цех во время переходных процессов, что позволило при всех режимах работы шахтной печи выдержать нормы выделения вредных веществ в окружающую среду.

Таблица 2

Технические характеристики улучшенного шахтного подогревателя
и переходной части камеры дожигаания

Шахтная печь, масса плавки:	80 т
Продолжительность плавки:	42 мин
Размеры шахтного подогревателя: А x В x Н:	5860 x 2430 x 6336 мм. Периметр шахтного подогревателя: 16 580 мм
Поперечное сечение шахтного подогревателя:	$14\,239\,800\text{ мм}^2 = 14,2\text{ м}^2$
Объём шахтного подогревателя над пальцами:	64 м^3
Поток отходящих газов в шахтном подогревателе:	Равномерный профиль скоростей по сечению шахтного подогревателя, поток – турбулентно-ламинарный.
Поток газов, ток включен:	90 000...110 000 м ³ /ч
Поток газов, ток выключен:	40 000...50 000 м ³ /ч
Удельная мощность отходящих газов:	100 кВт·ч/т
Разрежение на выходе колпака шахты:	
– шахта полная	-13,0 мбар
– шахта пустая	-2,0 мбар

Падение давления в шахтном подогревателе при наличии шихты:	-11 мбар
Разрежение под сводом:	ок. -0,1 мбар
Скорость потока отходящих газов:	0,78...2,15 м/с
Шиберный затвор:	С направляющим устройством и лабиринтным уплотнением
Средний зазор между шиберным затвором и шахтным подогревателем:	1,5...2,5 мм, площадь подсосывания холодного воздуха 0,033 м ²
Подсос холодного воздуха между шиберным затвором и шахтным подогревателем:	5.000...6.000 м ³ /ч
Передвижная муфта:	Разъёмного типа, с устройством автоматического открытия при превышении температуры отходящих газов более > 900 °С
Переходная часть (колпак шахты, передвижная муфта и примыкающая секция камеры дожигания):	Наличие камеры осаждения для улавливания крупной фракции пыли в отходящем газе

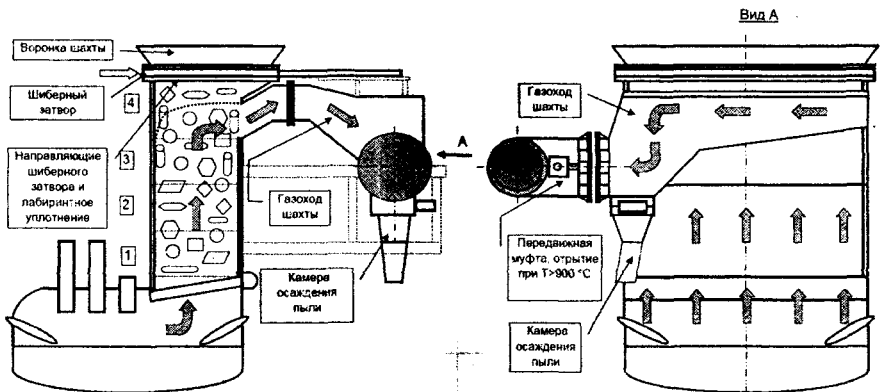


Рис. 2. Улучшенный шахтный подогреватель второго поколения

Термическое исполнение шахтного подогревателя, улучшающее процесс подогрева лома

Проанализировано существующее термическое исполнение и предложена конструкция, улучшающая тепловые характеристики шахтного подогревателя.

Исследование состояния термического исполнения шахтного подогревателя показало, что тепло от отходящих газов к водоохлаждаемым панелям шахтного подогревателя происходит при рабочем режиме работы (шахтный подогреватель с металлоломом) в основном за счёт конвективной теплопередачи, а при холостом режиме работы (шахтный подогреватель без лома) – за счёт теплового излучения. Проведённые тепловые расчёты и экспериментальные наблюдения выявили большие удельные потери тепла при рабочем режиме через водоохлаждаемые панели шахтного подогревателя, которые составляют около 37 кВт·ч/т выплавленной стали. При холостом режиме работы потери тепла составляют до 72 кВт·ч/т. Причиной данного явления является большая площадь стеновых панелей шахтного подогревателя и высокая температура отходящих газов. Шахтный подогреватель при холостом режиме работы практически играет роль «холодильника». Излучение тепла от неизолированных поверхностей шахтного подогревателей в окружающую среду незначительно и составляет около 0,2 кВт·ч/т. Относительно «холодные» стены шахтного подогревателя ведут к недостаточному подогреву лома и дополнительному охлаждению отходящих газов по периметру шахтного подогревателя. Отсутствие аккумуляции тепла отходящих газов при холостом режиме работы шахтного подогревателя приводит к термической перегрузке модулей газоочистки. Другой проблемой является механическая стойкость стеновых панелей шахтного подогревателя, которые повреждаются при отклонении размеров лома от предписанных кондиций.

Таблица 3

Технические данные термического и механического исполнения существующих шахтных подогревателей

Вместимость печи (т), предприятие	80, Герлафинген	115, Аристр.	120, Хабаш	125, Нервасеро
Объём шахтного подогревателя над пальцами, м ³	64	106	105	79
Площадь водоохлажд. панелей, м ²	105	99	132	100
Диаметр панельных труб, мм	82,5	82,5	82,5	82,5
Толщина стенки панельных труб, мм	10	12,5	12,5	12,5
Потеря энергии через водоохлажд. панели шахтного подогревателя кВт·ч/т	37*	29	37	32*

Энергия отходящих газов, кВт·ч/т	100	150	163	115
Общее количество введённой энергии, кВт·ч/т	696	677	704	653

* Расчётные данные

Практическое внедрение термических плит в конструкцию шахтного подогревателя второго поколения позволило улучшить энергетические показатели работы шахтной печи и повысить механическую стойкость стеновых панелей. Проведённые расчёты и практические данные работы шахтной печи показали, что коэффициент теплопередачи между отходящими газами и водоохлаждаемыми трубными панелями снизился в 1,34 раза. Это позволило уменьшить расход охлаждающей воды с 812 м³/ч на 604 м³/ч и размер трубных панелей с Ø82,5 x 12,5 мм на Ø73 x 10 мм. Среднее повышение температуры лома в результате применения термических плит составляет 7 °С, экономия энергии около 10,6 кВт·ч/т. Важным показателем эффективности термических плит является снижение температуры отходящих газов при холостом режиме работы печи на 252 °С, при рабочем режиме работы печи происходит повышение температуры отходящих газов на 18 °С. Данный эффект объясняется аккумулярованием тепла отходящих газов при холостом режиме работы печи, а при рабочем режиме работы – отдачей накопленного тепла металлолому и отходящим газам.

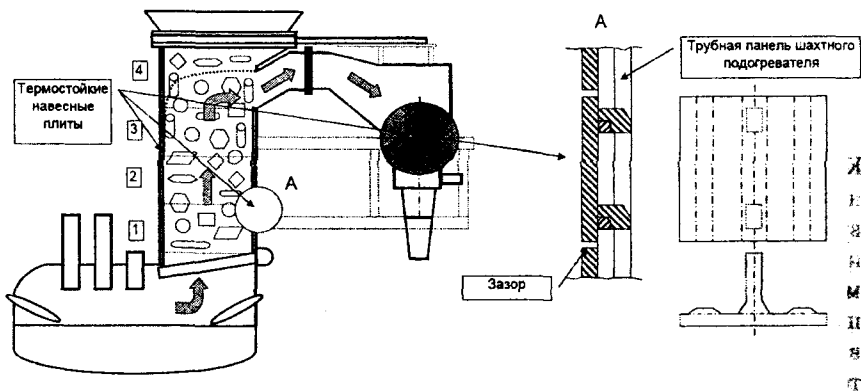


Рис. 3. Термическое исполнение шахтного подогревателя второго поколения

Комбинированный процесс предварительного подогрева лома

В диссертации обоснована необходимость перехода от вторичных к первичным мероприятиям при решении проблем предварительного подогрева лома. Описан процесс и представлены расчёты энергетического баланса комбинированного процесса подогрева лома.

Проведённый анализ существующих процессов предварительного подогрева лома, совершенствование потока и теплообмена отходящих газов, улучшение термического исполнения шахтных подогревателей второго поколения показали принципиальные недостатки существующих процессов подогрева лома на примере интегрированной установки. Процесс подогрева характеризуется большой разницей температуры по высоте столба нагреваемого лома – от 930 °С в нижней части и до 150 °С в верхней части шахтного подогревателя. Средняя температура подогретого лома составляет не более 520...560 °С. Такое распределение температур в столбе лома создаёт благоприятные условия для образования различных вредных веществ, таких как летучие углеводороды (VOC), диоксины/фураны (PCDD/F) и другие вещества, которые образуются при температурах ниже 750 °С. Данные вредные вещества на существующих установках устраняются при помощи дожигания в специальных камерах дожигания при 850 °С, с последующим резким охлаждением отходящих газов до 250 °С. При этом энтальпия отходящих газов теряется безвозвратно. Отсюда следует основной вывод: для решения существующих проблем подогрева лома следует перейти от вторичных к первичным мероприятиям, которые устраняют причины образования вредных веществ и ведут к полному подогреву лома до средней температуры около 800 °С.

Разработан принципиально новый метод комбинированного подогрева лома, который сочетает существующий метод использования тепла отходящих печных газов и ввод дополнительного тепла через внешний источник энергии. Ввод тепла осуществляется ступенчато в каждой секции шахтного подогревателя с целью предотвращения падения температуры отходящих газов ниже 850 °С и полного подогрева лома до 800 °С. Такая комбинация подогрева лома не допускает падения температуры и исключает, таким образом, основной источник образования летучих углеводородов и диоксинов/фуранов. Комбинированный процесс подогрева лома устраняет необходимость дожигания отходящих газов и последующего резкого охлаждения, с целью предотвращения процесса «Новосинтеза». Постоянная температура на выходе шахтного подогревателя (850...900 °С) создаёт благоприятные условия для работы модулей газоочистки. В целях ограничения роста объёма отходящих газов в шахтном подогревателе и предотвращения образования NO_x ввод тепла через внешний источник энергии должен осуществляться газо-кислородными системами горения.

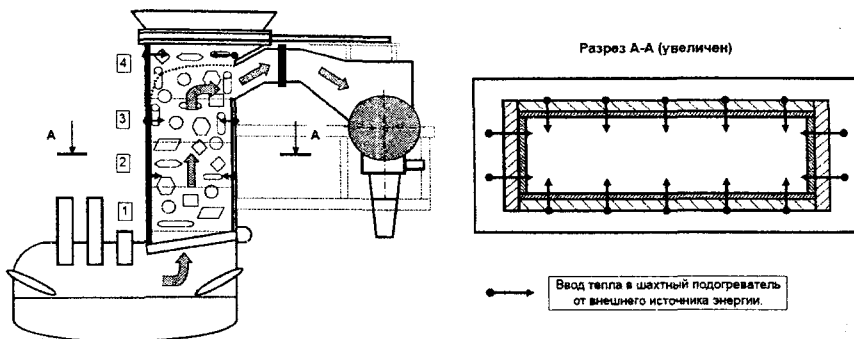


Рис. 4. Схема установки комбинированного процесса подогрева лома

Расчёты энергетического баланса на примере шахтного подогревателя показывают, что для ведения комбинированного процесса подогрева лома через внешний источник энергии следует вводить 82 кВт·ч/т, расход электроэнергии при этом снижается до 220 кВт·ч/т выплавленной стали. Создание высокотемпературных условий в шахтном подогревателе приводит к полному сгоранию органических веществ в металлоломе, что является дополнительным источником энергии. При содержании 10 кг/т органических веществ в тонне лома выделяется около 53 кВт·ч/т. При этом становится очевидным, что тепло отходящих газов, которое составляет около 65 кВт·ч/т, явно недостаточно для полного подогрева лома и устранения вредных веществ. Высокое содержание тепла отходящих газов, при комбинированном процессе подогрева (182 кВт·ч/т), может использоваться в рекуперативных целях при охлаждении в модулях газоочистки.

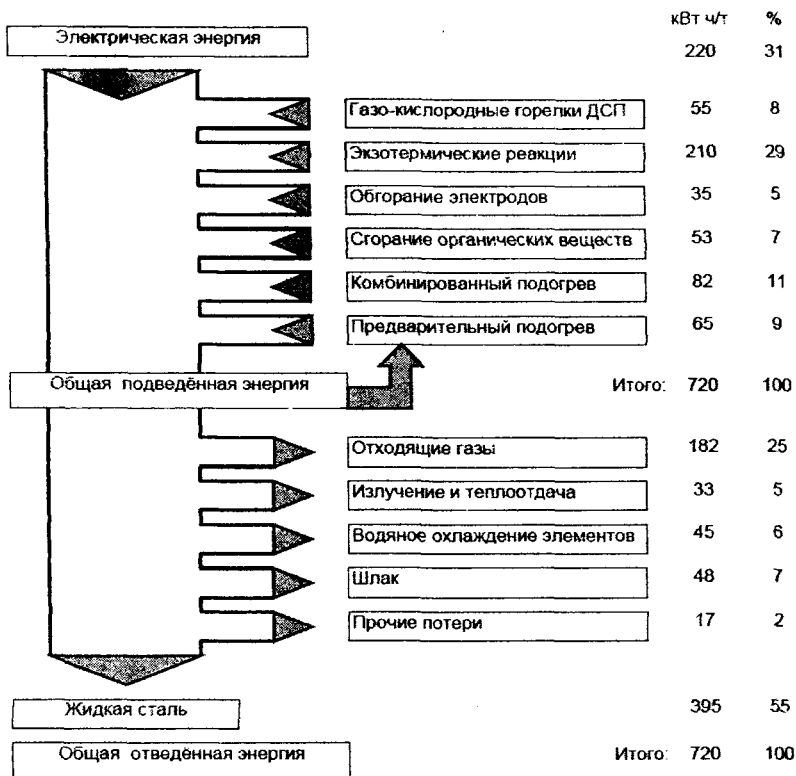


Рис. 5. Энергетический баланс комбинированного процесса подогрева лома

Совместная работа шахтного подогревателя и модулей газоочистки

Рассмотрена совместная работа шахтного подогревателя и модулей газоочистки при существующей технологической схеме, представлены изменения, которые связаны с комбинированным процессом подогрева лома.

Комплексное рассмотрение работы шахтной печи и модулей газоочистки показало большое технологическое преимущество параметров комбинированного процесса подогрева лома. При данном процессе отпадает необходимость в камере дожигания и резком охлаждении отходящих газов. Постоянная температура отходящих газов 850...900 °С после шахтного подогревателя создаёт благоприятные условия для окончательного дожигания летучих углеводородов (VOC) и разложения диоксинов/фуранов (PCDD/F). Значительное сокращение переходных процессов, в первую очередь, подъём и падение температуры отходящих газов, ведущие к процессу «новосинтеза», стабилизируют и упрощают работу модулей газоочистки. Таким образом, комбинирован-

ный процесс подогрева лома создаёт стабильные условия работы, аналогичные достигнутым в установках сжигания мусора. Стабильная температура отходящих газов 900...850 °С после камеры реакции и осаждения пыли позволяет на первой ступени охлаждения (850...550 °С) использовать тепло отходящих газов в водоохлаждающих рекуперативных системах. Анализ работы охладителей второй ступени (550...250 °С) газоочистки показал большую эффективность современного принудительного воздушного охладителя. На данной ступени охлаждения тепло отходящих газов следует использовать для создания теплового потока воздуха для нужд ЭСПЦ или других целей.



Рис. 6. Модульное представление шахтной печи и системы газоочистки при комбинированном процессе подогрева лома

ОСНОВНЫЕ ВЫВОДЫ

1. Проанализированы проблемы потока отходящих газов в существующих шахтных подогревателях второго поколения. Обобщены их технические характеристики. Описаны виды теплообмена и выполнены расчёты передачи тепла в столбе лома существующих шахтных подогревателей. Представлен расчётный профиль температур лома и отходящих газов по высоте столба лома. Описаны проблемы движения потока отходящих газов и выполнены расчёты для существующих шахтных подогревателей. Проведён расчёт сопротивления потоку отходящего газа в столбе лома.

2. Предложены конструктивные и технологические решения, улучшающие теплообмен и организацию потока отходящих газов улучшенного шахтного подогревателя. Разработана система расчётов, которая определяет параметры лома и отходящих газов. Представлен расчётный профиль температур по высоте столба нагреваемого лома в улучшенном шахтном подогревателе. Приведены технические характеристики и определена эффективность улучшенного

шахтного подогревателя по сравнению с подогревателем шахтных печей второго поколения. Предложенные конструктивные и технологические решения успешно реализованы в шахтных печах второго поколения.

3. Описано термическое исполнение и обобщены теплотехнические характеристики существующих подогревателей. Представлены основные тепловые характеристики работы шахтных печей, влияющие на процесс подогрева лома и работу модулей газоочистки. Проведён расчёт тепловых потерь при различных тепловых режимах работы печи. Предложены конструктивные решения, улучшающие термическое исполнение шахтного подогревателя. Проведены расчёты параметров улучшенного термического исполнения шахтного подогревателя и определены потери тепла при различных тепловых режимах работы. Представлены технические характеристики термостойких плит и показана эффективность улучшенного термического исполнения по сравнению с существующим шахтным подогревателем.

4. Обоснован и разработан комбинированный процесс подогрева лома на основе шахтного подогревателя, который создаёт оптимальные условия сгорания органических примесей в металлоломе, позволяет более полно использовать энтальпию отходящих газов и выдерживать нормы выделения вредных веществ при всех режимах работы шахтной печи. Показаны технологические преимущества комбинированного процесса подогрева лома по сравнению с существующим процессом.

5. Произведён расчёт энергетического баланса комбинированного процесса подогрева лома. Рассчитана тепловая мощность внешнего источника энергии, необходимая для подогрева лома и отходящих газов при комбинированном процессе подогрева. Приведена эпюра ввода энергии от внешнего источника тепла на примере 80 т шахтного подогревателя. Показано распределение температур лома и отходящих газов по зонам шахтного подогревателя. Рассчитан прямой энергетический баланс шахтной печи при комбинированном процессе подогрева лома.

6. Проанализирована совместная работа существующих агрегатов подогрева лома и модулей газоочистки. Определено влияние температурных характеристик шахтного подогревателя на работу модулей газоочистки. Разработана и показана функция шахтного подогревателя и модулей газоочистки при комбинированном процессе подогрева лома, показаны изменения в модулях газоочистки. Описана работа модулей газоочистки, в которых произошли изменения, обусловленные комбинированным процессом подогрева лома. Определён полный энергетический к.п.д. шахтной печи и модулей газоочистки при использовании энтальпии отходящих газов шахтного подогревателя.

7. Результаты работы внедрены и опробованы на ряде Европейских предприятий. Внедрение комбинированного процесса подогрева металлолома рассматривается на фирме «Сименс ФАИ» и на предприятии ОАО «Северсталь».

СПИСОК ПУБЛИКАЦИЙ

1. Райле, В.Т. Технологические характеристики работы ДСП серии «ULTIMATE» и комбинированных горелок / В.Т. Райле, М. Абель, Х. Михель // Современные проблемы электрометаллургии стали: материалы XIII Международной научной конференции. Ч. 1. – Челябинск: Изд. ЮУрГУ, 2007. – С. 3–10.
2. Райле, В.Т. Актуальные проблемы предварительного подогрева лома в электросталеплавильном производстве / В.Т. Райле // Электрометаллургия. – 2009. – № 9. – С. 42–46.
3. Райле, В.Т. Нейтрализация вредных выбросов из сталеплавильных электропечей путём термической и химической обработки отходящих газов / В.Т. Райле, В.Е. Рошин // Вестник ЮУрГУ. Серия «Металлургия». – 2009. – Вып. 12. – № 14 (147). – С. 32–37.
4. Райле, В.Т. Совершенствование работы шахтных подогревателей второго поколения / В.Т. Райле, В.Е. Рошин // Вестник ЮУрГУ. Серия «Металлургия». – 2010. – Вып. 14. – № 13 (189). – С. 41–46.
5. Райле, В.Т. Концепция комбинированного подогрева металлолома в шахтных дуговых сталеплавильных печах / В.Т. Райле, В.Е. Рошин // Электрометаллургия. – 2010. – № 6. – С. 42–47.
6. Райле, В.Т. «ULTIMATE» – новое решение в области электросталеплавильного производства / В.Т. Райле, У. Вильхельм, М. Хайн // Электрометаллургия. – 2010. – № 1. – С. 7–13.
7. Райле, В.Т. Концепция высокопроизводительного мини – завода по производству сортового проката / В.Т. Райле, Л. Джакомини // Электрометаллургия. – 2010. – № 7. – С. 9–14.
8. Опубликовано изобретения немецким патентным ведомством под номером DE 10 2008 060 774 A1 2010.07.15 от 15.07.2008 г. Общее наименование: «Процесс подогрева металлолома и устройства в сталеплавильной индустрии». Основной признак изобретения: «Комбинированный процесс подогрева металлолома в шахтных дуговых сталеплавильных печах». Заявитель и изобретатель: Райле Виктор. Адрес: 77746 Шуттервальд, Германия.