

## ПРИНЦИПЫ И МЕТОДЫ ПРОЕКТИРОВАНИЯ ДУГОВЫХ РЕЖУЩИХ ПЛАЗМОТРОНОВ ПОСТОЯННОГО ТОКА

**С. В. Анахов**

*Российский государственный профессионально-педагогический университет,  
г. Екатеринбург*

Обобщены основные факторы, сформулированы обобщенные принципы и методы проектирования, применяемые в процессе конструирования дуговых режущих плазмотронов постоянного тока. Отмечается, что обобщенные принципы проектирования можно классифицировать по 3-м основным группам, среди которых наиболее важны принципы достижения максимальных значений производительности, надежности и качества электроплазменных процессов, а также безопасного применения плазмотронов. Предлагается сделать акцент на газодинамических факторах проектирования, определяющих функциональные параметры и безопасность работы плазмотронов для резки металлов. Определены основные принципы и методы газодинамического проектирования, применительно как ко всему плазмотрону, так и к отдельным участкам его газозвукового тракта.

Сформулированы основные принципы и методы акустического («безопасного») проектирования, направленные на достижение минимального уровня аэродинамического шума плазмотрона. Упомянуты плазмотроны, сконструированные на основе разработанных принципов и методов проектирования и имеющие улучшенные показатели эффективности, качества и безопасности работы. К конструкциям, разработанным с применением упомянутых принципов проектирования можно отнести серию одноконтурных дуговых плазмотронов для резки металлов (ПМВР-М, ПМВР-2, ПМВР-2М), а также универсальные (по показателям качества и безопасности) двухконтурные плазмотроны, работающие по принципам узкоструйной плазмы.

*Ключевые слова: плазмотрон, электроплазменные технологии, проектирование, метод, принцип, безопасность, функциональность, эффективность, качество газодинамика, газозвуковой тракт, газодинамический фильтр, плазмообразующий газ, стабилизация, резка, безопасность, шум, излучение, контур, узкоструйная плазма.*

Появление на российском рынке большого числа дуговых плазмотронов зарубежных производителей для разделки листового и трубного проката, включая плазменную резку под сварку, а также новых технологий (например, «точной» или «сжатой» плазмы), ставит перед разработчиками плазмотронов вопросы, связанные с четкой формулировкой критериев, на которые они должны ориентироваться в процессе проектирования конкурентоспособного оборудования.

Обобщение большого личного и отечественного опыта разработки и производства электроплазменного оборудования позволило обобщить основные факторы и сформулировать обобщенные принципы и методы проектирования дуговых плазмотронов постоянного тока [1], которые можно классифицировать по 3 основным группам (рис. 1). Среди общепринятых принципов проектирования следует обратить внимание на применение функционального принципа, подразумевающего достижение максимальных значений производительности, надежности и качества электроплазменных процессов, а также на возрастающую роль проблемы безопасного применения плазмотронов [2]. Большие электрические мощности, брызги расплавленного металла и опасность поражения плазменной дугой заставляют конструктора уже на стадии техзадания учитывать рег-

ламентируемые ГОСТами и СНиПами параметры безопасности. Необходимо в большинстве случаев обращать внимание как на химические (газы, пыль, аэрозоли), так и на физические (шум, электромагнитное излучение различных видов) факторы, вредное воздействие которых может быть снижено в процессе проектирования их источника – плазмотрона, либо уменьшено путем применения методов и средств защиты.

В широком ряду взаимосвязанных факторов, которые следует учитывать в процессе проектирования плазмотронов, особого внимания заслуживает газодинамический фактор, подразумевающий учет при конструировании характера течения плазмообразующего газа (ПОГ) на всех участках газозвукового тракта (ГВТ) плазмотрона (рис. 2). Вносимые при проектировании изменения в конструкцию отдельных участков ГВТ определяют не только функционально значимые параметры плазменной дуги (струи) в сопловом узле плазмотрона, но и влияют на степень и характер шумового воздействия, т. е. безопасность его работы.

В качестве основных принципов упомянутого газодинамического проектирования можно выделить: снижение газодинамических потерь и степени турбулентности потока ПОГ в ГВТ, повышение степени равномерности распределения потока по сечению ГВТ в сопловом узле, снижение радиаль-



Рис. 1. Принципы и факторы проектирования плазменного оборудования

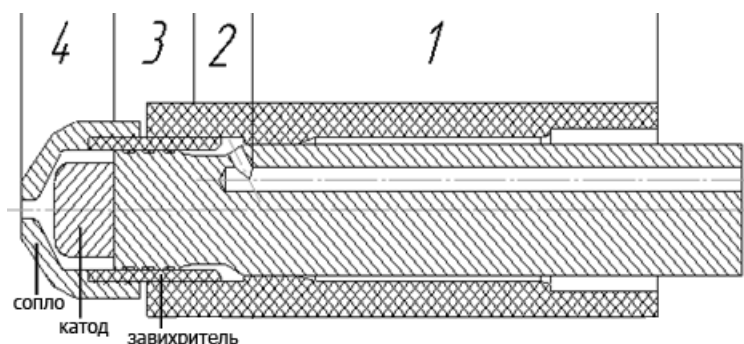


Рис. 2. Схема газозвудушного тракта (ГВТ) плазматрона с одноконтурной схемой подачи ПОГ: 1 – входной участок; 2 –расширительная камера; 3 – вихревая камера (завихритель); 4 – сопловой узел

ных и осевых градиентов скорости и зоны турбулентного смешения струи, борьбу с резонансными явлениями внутри плазматрона. При этом следует использовать методы проектирования, основанные на применении оптимизированных систем газодинамических фильтров, разработке схем подачи ПОГ, профилировании ГВТ, формы катодного и соплового узла, оптимизации распределения газового потока по тракту плазматрона.

Применительно к отдельным участкам ГВТ (см. рис. 2), это означает:

- на участке 1 – снижение газодинамических потерь;
- на участке 2 – выравнивание распределения

потока газа по сечению, уменьшение перепадов давления газа и возмущений в потоке ПОГ;

- на участке 3 – снижение газодинамических потерь, оптимизация геометрии завихрителя (длины, количества каналов, площади сечения, шага винта, формы входных и выходных сечений каналов), уменьшение степени турбулентности;

- на участке 4 – сопряженное (катод-сопло-завихритель) профилирование соплового узла для максимального обжатия и стабилизации электрической дуги, создания условий для перемещения приэлектродных участков дуги по поверхности электродов, снижения турбулентных пульсаций (вероятности шунтирования и резонансного аку-

стического излучения), формирования газодинамического и акустически безопасного профилей плазменной струи.

Обобщение опыта конструирования плазматронов с учетом факторов безопасности позволило сформулировать основные принципы акустического («безопасного») проектирования, направленные на профилирование ГВТ в целях устранения условий для резонансного возбуждения тональных составляющих акустического спектра шумоизлучения плазматрона и формирование условий истечения плазменной струи, обеспечивающих минимальный уровень аэродинамического шума. Применение данных принципов должно опираться на ряд методов, направленных на оптимизацию геометрии завихрителя (для минимизации размера акустического ядра плазменной струи) и соплового узла (для предотвращения генерации тональных составляющих шума); технологически возможное уменьшение диаметра сопла плазматрона и скорости истечения струи; профилирование ГВТ плазматрона в целях снижения степени турбулентности потока ПОГ.

Применение упомянутых принципов проектирования привело к созданию серии дуговых плазматронов для резки металлов (ПМВР-М, ПМВР-2, ПМВР-2М) имеющих существенные преимущества по показателям эффективности и безопасности по сравнению с большинством однотипных плазматронов постоянного тока.

В качестве другой универсальной (в первую очередь, по показателям качества и безопасности) технологии целесообразно использовать двухконтурные плазматроны, работающие по принципам узкоструйной плазмы (УСП). В основе проектирования работающих по данной технологии плазматронов лежит принцип двойного вихревого обжата дуги за счет распределения плазмообразующего газа на 2 потока (формирующего струю и стабилизирующего дугу). Подобный принцип используется в плазматронах ряда зарубежных производителей (Kjellberg, Hypertherm, MesserGreisheim), использующих технологию «сжатой» или «точной» плазмы. Применение плазматронов подобного типа позволяет добиться повышенной точности и качества реза, уменьшения его ширины, снижения акустического и электромагнитного воздействия.

**Анахов Сергей Вадимович**, канд. физ.-мат. наук, заведующий кафедрой физико-математических дисциплин, Российский государственный профессионально-педагогический университет, г. Екатеринбург; sergej.anahov@rsvpu.ru, s\_anahov@yahoo.com.

Применение упомянутых выше принципов к проектированию плазматронов подобного типа означает:

- выбор различных вариантов подачи газа в плазматрон при его примерно одинаковом разделении по контурам, применение 2 завихрителей для обжата и стабилизации дуги, уменьшение длины и площадей проходных сечений каналов завихрителя контура ПОГ, снижение газодинамических потерь за счет профилирования ГВТ;

- существенное улучшение проблемы акустической (за счет применения эффекта двойного сопла, аналогичного применяемому в реактивных двигателях, снижения скоростей истечения струи) и электромагнитной безопасности (снижение энергетических потерь на излучение в сопловой части и на открытой дуге за счет эффекта экранирования и уменьшения объема и площади излучения);

- повышение плотности тока, напряжения и напряженности электрического поля дуги за счет её обжата и стабилизации за пределами сопла (существенное улучшение качества реза), решение проблемы электроизоляции (устранение эффектов пробоя), электробезопасности и надежности (работа на меньших токах, наличие защитного колпака), снижение плотности излучения в оптическом и электромагнитном диапазоне (меньшие токи, площади и объемы излучения).

Результатом внедрения рассмотренных принципов стала разработка плазматрона ПМВР-5, обладающего упомянутыми преимуществами по сравнению с одноконтурными режущими плазматронами и имеющего схожие параметры эффективности и безопасности в сравнении с двухконтурными плазматронами подобного типа зарубежных производителей.

#### Литература

1. Анахов, С.В. Плазматроны: проблема акустической безопасности. Теплофизические и газодинамические принципы проектирования малошумных плазматронов / С.В. Анахов, Ю.А. Пыкин. – Екатеринбург: РИО УрО РАН, 2012. – 224 с.

2. Анахов, С.В. Принципы и методы проектирования в электроплазменных и сварочных технологиях: учеб. пособие / С.В. Анахов; под ред. А.С. Боруховича. – Екатеринбург: Изд-во Рос. гос. проф.-пед. ун-та, 2014. – 144 с.

Поступила в редакцию 13 января 2015 г.

# PRINCIPLES AND METHODS OF DESIGNING DIRECT CURRENT ARC PLASMATRONS FOR CUTTING

**S.V. Anakhov**, Russian State Vocational-Professional University, Yekaterinburg, Russian Federation, [sergej.anahov@rsvpu.ru](mailto:sergej.anahov@rsvpu.ru), [s\\_anakhov@yahoo.com](mailto:s_anakhov@yahoo.com)

Principles and methods of designing direct current arc plasmotrons for cutting are generalized. The necessity to account gas-dynamic factors in designing and conditions of safe plasmotrons application are emphasized. Major factors are summarized, generalized principles and design methods used during engineering of direct current arc plasmotrons for cutting are formulated. It is noted, that the generalized design principles can be classified into three basic groups in which the most important principles are the principles of the achievement of maximal productivity values, reliability and quality of electroplasma processes, as well as safe application of plasmotrons. It is offered to emphasize gas-dynamic design factors defining functional parameters and plasmotrons' safety for metal cutting. Main principles and methods of gas-dynamic design applicable to plasmatron as a whole, and to separate parts of gas-air path are defined.

Main principles and methods of acoustic ("safe") designing, directed on the achievement of a minimum level of aerodynamic plasmatron noise are formulated. Plasmotrons, designed on the basis of the developed principles and methods and having improved parameters of efficiency, quality and safety are mentioned. Constructions designed on the basis of the above principles include a series of one-route arc plasmotrons for metal cutting (PMVR-M, PMVR-2, PMVR-2M) and universal (according to parameters of quality and safety) two-route plasmotrons working according to principles of narrow jet plasma.

*Keywords: plasmatron, plasma technologies, designing, method, principle, safety, functionality, efficiency, quality, flow dynamics, gas-air path, gas-dynamic filter, plasma gas, stabilization, cutting, noise, radiation, route, narrow jet plasma.*

### References

1. Anakhov S.V., Pyckin Yu.A. *Plazmotrony: problema akusticheskoy bezopasnosti. Teplofizicheskie i gazodinamicheskie printsipy proektirovaniya maloshumnykh plazmotronov* [Plasmotrons: The Problem of Acoustic Safety. Thermophysical and Gas-Dynamics Principles of Reduced Noise Plasmotron Designing]. Yekaterinburg, Ural Branch RAS Publ., 2012. 224 p.
2. Anakhov S.V. *Printsipy i metody proektirovaniya v elektroplazmennyykh i svarochnykh tekhnologiyakh* [Principles and Methods of Designing in Electroplasma and Welding Technologies]. Yekaterinburg, Rus. St. Voc. Prof. Univ. Publ., 2014. 144 p.

*Received 13 January 2015*

---

### БИБЛИОГРАФИЧЕСКОЕ ОПИСАНИЕ СТАТЬИ

Анахов, С.В. Принципы и методы проектирования дуговых режущих плазмотронов постоянного тока / С.В. Анахов // Вестник ЮУрГУ. Серия «Металлургия». – 2015. – Т. 15, № 1. – С. 61–64.

### REFERENCE TO ARTICLE

Anakhov S.V. Principles and Methods of Designing Direct Current Arc Plasmotrons for Cutting. *Bulletin of the South Ural State University. Ser. Metallurgy*, 2015, vol. 15, no. 1, pp. 61–64. (in Russ.)

---