

Теплоснабжение, вентиляция, кондиционирование воздуха, газоснабжение и освещение

УДК 697.3–52

DOI: 10.14529/build190408

О РЕАЛИЗАЦИИ КАНАЛА ОБРАТНОЙ СВЯЗИ В СИСТЕМАХ АВТОМАТИЧЕСКОГО УПРАВЛЕНИЯ ОТОПЛЕНИЕМ ЗДАНИЙ

С.В. Панферов

Южно-Уральский государственный университет, г. Челябинск, Россия

Рассматривается задача определения температуры внутреннего воздуха при построении замкнутых систем автоматического управления отоплением зданий. Проанализированы известные в литературе способы решения данной проблемы. Указано, что ни метод представительной точки (точек), ни многодатчиковые как проводные, так и беспроводные сети, ни метод физической модели, ни метод температуры в вентиляционных каналах нельзя признать достаточно совершенными для определения средней температуры внутреннего воздуха здания. Проблема требует дальнейшей проработки и развития. В работе предложены достаточно простые способы определения этой величины. Существование этих способов заключается в том, что температура обратной воды несет в себе информацию о всех влияющих на теплопотребление величинах, в том числе и о температуре внутреннего воздуха, поэтому, привлекая модель теплообмена, можно по температуре обратной воды оценить и температуру внутреннего воздуха. Необходимо только при этом модель теплообмена должным образом настроить на экспериментальные данные (на конкретное здание).

Для реализации способов в одном из случаев необходимо измерять массовый расход теплоносителя на всю систему отопления, а также температуру наружного воздуха, температуру прямой и температуру обратной воды. В другом же случае измерять температуру наружного воздуха не требуется, поскольку при этом учитываются несколько иные соотношения реального теплообмена.

Приведено настроенное по экспериментальным данным уравнение, которое может быть использовано для контроля температуры внутреннего воздуха здания в контуре автоматического управления. Показано, что качество параметрической идентификации использованной для контроля модели теплообмена достаточно высокое.

Ключевые слова: автоматическое управление, обратная связь, контроль средней температуры внутреннего воздуха, представительная точка, беспроводная сенсорная сеть, расход теплоносителя, температура обратной воды, система отопления.

Введение

Проблема энергосбережения в жилищно-коммунальной сфере является одной из актуальнейших проблем настоящего времени. Решение этой задачи возможно, прежде всего, за счет автоматизации систем обеспечения микроклимата зданий и, в первую очередь, их систем отопления. В литературе вопросам автоматизации отопительных систем посвящено достаточно большое количество работ [1–8], получены довольно интересные и важные результаты. В частности, вполне установлено, что наиболее высокое качество управления может быть достигнуто только в рамках комбинированной системы управления, реализующей компенсацию основного возмущения температурного режима зданий (ТРЗ) – температуры наружного воздуха и имеющей канал обратной связи по температуре внутреннего воздуха. Причем подчерк-

нем, что наличие канала обратной связи является одним из важнейших условий достижения высокого качества регулирования ТРЗ. Однако следует признать, что вопросы, связанные с реализацией канала обратной связи, к настоящему времени еще не решены на должном уровне, эти вопросы требуют дальнейшего развития и проработки. Их приемлемое решение несомненно приведет к повышению точности определения температуры внутреннего воздуха и вследствие этого к росту величины энергосбережения.

Как известно, температурное поле здания отличается заметной изменчивостью как по его этажам, так и по помещениям отдельных этажей. Более того, температура внутреннего воздуха также значительно различна и в пределах одного помещения. Поэтому, как это отмечено в работе [1, с. 126], «...можно говорить только о средней температуре

воздуха, по которой и может производиться ... регулирование расхода теплоты на отопление». Причем понятно, что, чем точнее будет определяться средняя температура внутреннего воздуха, тем больше будет и экономический эффект от автоматизации. Понятно также, что для прямого решения задачи определения этой величины необходима установка довольно значительного количества датчиков температуры в различных точках здания, что весьма проблематично. Причем, как это хорошо известно, повышение точности определения средней температуры требует существенного увеличения этого количества, а также зачастую и должного решения нетривиальной задачи определения весовых коэффициентов сигналов датчиков в информационно-измерительной подсистеме формирования сигнала о температуре внутреннего воздуха. Эти обстоятельства, в частности, являются одной из причин, обусловивших применение таких понятий, как представительное помещение здания [9, с. 458] и представительная точка в этом помещении [1–4], – считается, что температура в этой точке достаточно близка к средней температуре внутреннего воздуха. В этом случае необходимо только один установленный в этой точке датчик температуры. Кроме того, такой однопунктовый подход позволяет также снизить до минимума проблемы, связанные с прокладкой проводных линий связи в здании. Тем не менее и здесь есть вопрос, обусловленный тем, что «географически» представительная точка, как правило, расположена в центральной зоне помещения, поэтому необходимо найти приемлемое решение того, как и на чем закрепить датчик температуры. Причем эту проблему нужно решать также и в случае применения беспроводных датчиков температуры. Как отмечено, например, в работе [1, с. 54], «... сложность установки датчиков непосредственно в квартирах привела к предложениям измерять температуру не в самих помещениях, а в вытяжных вентиляционных каналах...».

К месту заметим, что и задача определения представительной точки является весьма непростой, так как температурные поля как отдельных помещений, так и зданий в целом существенно индивидуальны. Поэтому индивидуальной будет и представительная точка здания. По всем этим причинам в настоящее время, как правило, применяются так называемые погодные регуляторы температуры (погодные компенсаторы), осуществляющие компенсацию основного возмущения – температуры наружного воздуха. Обратная связь по температуре внутреннего воздуха в них не используется из-за указанных проблем измерения данной величины. По этой причине, к примеру, применялись системы управления по температуре физической модели здания [1, 10, 11], которая якобы позволяет получить информацию о температуре внутреннего воздуха здания простейшим способом

[11], по температуре воздуха в вытяжных вентиляционных каналах и т. п.

В настоящее время беспроводные и достаточно дешевые датчиковые сети [12–14], конечно, позволяют упростить прямое решение задачи определения средней температуры внутреннего воздуха, повысить точность ее определения (поскольку не проблематично увеличение количества используемых датчиков) и привести к росту величины энергосбережения от автоматизации. Сенсорные сети позволяют расположить датчики температуры, в том числе и в труднодоступных местах здания, куда сложно протянуть проводные линии, при этом также повышается и надежность измерения – в случае выхода из строя одного из мотов [12–14], информация может быть передана через соседние элементы. Однако увеличение числа сенсоров связано с ростом экономических затрат на создание и эксплуатацию систем, поэтому необходимо сопоставлять затраты и выгоду от применения сенсорных сетей, определять экономически разумное количество узлов сенсорной сети. Кроме того, беспроводные сети подвержены влиянию электромагнитных помех, дальность связи таких сетей ограничена (обычно не более 100 м внутри здания), необходимо своевременно заменять элементы питания и т. д. [12–14].

Таким образом, ни метод представительной точки (точек), ни многодатчиковые как проводные, так и беспроводные сети, ни метод физической модели, ни метод температуры в вентиляционных каналах нельзя признать достаточно совершенными для определения средней температуры внутреннего воздуха здания. Проблема требует дальнейшей проработки и развития. Поэтому рассмотрим некоторые решения по определению температуры внутреннего воздуха по результатам измерений на объекте.

Предлагаемые решения

Понятно, что температура обратной воды несет в себе информацию о всех влияющих на теплотребление величинах, в том числе и о температуре внутреннего воздуха. В самом деле, количество теплоты, потребленное зданием (теплотребление здания), определяется так:

$$Q_{зд} = c G_{CO} (t_{CO} - t_{OB}), \quad (1)$$

отсюда следует, что

$$t_{OB} = t_{CO} - \frac{Q_{зд}}{c G_{CO}}, \quad (2)$$

но $Q_{зд}$ равно мощности системы отопления (теплоте, выделяемой системой отопления в единицу времени)

$$Q_{зд} = W_{CO} = (kF)_{CO} \left(\frac{t_{CO} + t_{OB}}{2} - t_B \right). \quad (3)$$

Поэтому

$$t_{\text{ОБ}} = \frac{2(kF)_{\text{СО}}}{(kF)_{\text{СО}} + 2cG_{\text{СО}}} t_{\text{В}} - \frac{(kF)_{\text{СО}} - 2cG_{\text{СО}}}{(kF)_{\text{СО}} + 2cG_{\text{СО}}} t_{\text{СО}}, \quad (4)$$

т. е. температура обратной воды $t_{\text{ОБ}}$ является функцией, в том числе и температуры внутреннего воздуха $t_{\text{В}}$, поэтому, привлекая модель теплообмена, можно по $t_{\text{ОБ}}$ оценить и $t_{\text{В}}$.

Здесь $G_{\text{СО}}$ – массовый расход теплоносителя на всю систему отопления, c – его удельная теплоемкость, $t_{\text{СО}}$ – температура воды на входе (прямой воды) системы отопления, $(kF)_{\text{СО}}$ – произведение коэффициента теплопередачи на площадь поверхности теплообмена – в данном случае вся система отопления представляется эквивалентным отопительным прибором, этот параметр подлежит определению при идентификации системы отопления [4]. Разработаны процедуры параметрической идентификации эквивалентного отопительного прибора [4].

Как это следует из уравнения (4), температура внутреннего воздуха в данном случае может быть оценена по следующему соотношению:

$$t_{\text{В}} = \frac{(kF)_{\text{СО}} - 2cG_{\text{СО}}}{2(kF)_{\text{СО}}} t_{\text{СО}} + \frac{(kF)_{\text{СО}} + 2cG_{\text{СО}}}{2(kF)_{\text{СО}}} t_{\text{ОБ}}. \quad (5)$$

Рассмотрим также и другой вариант решения задачи. Существо его заключается в следующем. В стационарном режиме теплотери здания $Q_{\text{ПОТ}}$ должны быть равны потребляемой теплоте, поэтому

$$Q_{\text{ЗД}} = cG_{\text{СО}}(t_{\text{СО}} - t_{\text{ОБ}}) = Q_{\text{ПОТ}} = q_{\text{В}}V(t_{\text{В}} - t_{\text{Н}}). \quad (6)$$

Отсюда следует, что температура внутреннего воздуха может быть вычислена по следующему соотношению:

$$t_{\text{В}} = t_{\text{Н}} + \frac{cG_{\text{СО}}}{q_{\text{В}}V}(t_{\text{СО}} - t_{\text{ОБ}}). \quad (7)$$

Здесь $t_{\text{Н}}$ – температура наружного воздуха, $q_{\text{В}}$ – удельная тепловая характеристика здания, V – его объем.

В данном случае для реализации способа необходимо измерять массовый расход теплоносителя на всю систему отопления $G_{\text{СО}}$, а также температуру наружного воздуха $t_{\text{Н}}$, температуру прямой $t_{\text{СО}}$ и температуру обратной воды $t_{\text{ОБ}}$. Конечно, при этом необходима достаточно точная оценка реального значения удельной тепловой характеристики здания $q_{\text{В}}$. В случае же соотношения (5) для определения $t_{\text{В}}$ измерять температуру наружного воздуха $t_{\text{Н}}$ не требуется, нужно только достаточно точно определить реальное значение параметра $(kF)_{\text{СО}}$. Понятно также, что при прекращении циркуляции теплоносителя соотношения (5) и (7) «не работают», обратная связь по $t_{\text{В}}$ исчезает.

При этом следует заметить, что на результаты определения $t_{\text{В}}$ обоими способами, конечно, влияет инерционность каналов, причем достаточно очевидно, что инерционность канала «температура наружного воздуха (теряемая в наружную среду теплота) – температура внутреннего воздуха» значительно большая, чем канала «потребляемая теплота (снимаемая в единицу времени с теплоносителя) – температура внутреннего воздуха». Поэтому предпочтительнее использовать первый способ определения $t_{\text{В}}$, тем более что он требует меньшего количества температурных измерений. Структурная схема измерительно-вычислительной подсистемы определения $t_{\text{В}}$ первым способом приведена на рис. 1.

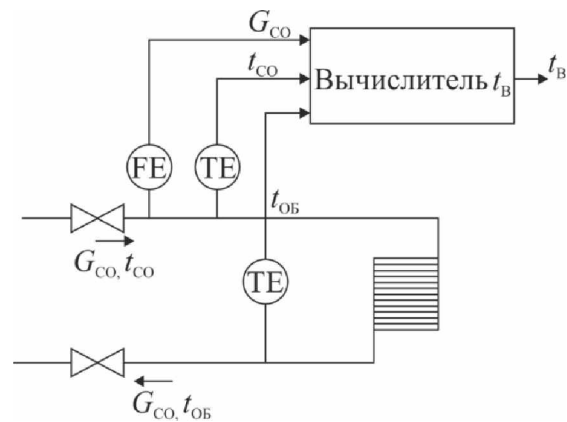


Рис. 1. Структурная схема измерительно-вычислительной подсистемы определения температуры внутреннего воздуха здания

На рис. 1 использованы стандартные обозначения средств измерения и автоматизации, применяемые при оформлении функциональных схем [2].

Рассмотренные способы определения температуры внутреннего воздуха (построения канала обратной связи по $t_{\text{В}}$) достаточно просто могут быть реализованы и в рамках структуры адаптивной системы управления, приведенной в работах [4, 8]. Необходимо только соответствующим образом дополнить ее алгоритмическое обеспечение.

Применение на практике импульса о температуре обратной воды для управления отоплением

В литературе имеются сведения об использовании импульса о температуре обратной воды для управления отоплением зданий. Так, в работе [15] сообщается о том, что погодное регулирование отопления зданий осуществлялось «...по температуре воды в общем для группы зданий обратном трубопроводе», при этом якобы «...улучшилось качество отопления зданий». В работе [16] исследовалась система управления по температуре обратной воды, заданное значение этой температуры, якобы гаранти-

рующее должную температуру внутреннего воздуха, вычислялось по соотношению

$$t_{\text{ОБ}} = 47 - t_{\text{Н}} - \Delta, \quad (8)$$

где Δ – заданное программное снижение температуры. При этом в дневное время обычно $\Delta = 0$, а ночью или в часы нерабочего времени для общественных зданий величина Δ устанавливается эвристическим способом в пределах от 2 до 10 °С.

Данные системы относятся, как это утверждают авторы, к системам погодного регулирования, причем в отличие от обычного подхода, когда в зависимости от температуры наружного воздуха на должном уровне [7, 8] поддерживается температура прямой воды, здесь, наоборот, регулируется температура обратной воды. По данным указанных работ достигнуто существенное повышение качества регулирования отопления. Если следовать работе [17, с. 367], то объясняется это, очевидно, большей чувствительностью температуры обратной воды к изменению теплопотребления зданием, которое, как это нетрудно видеть из соотношения (3), определяется в том числе и температурой внутреннего воздуха $t_{\text{В}}$. Таким образом, данные системы в определенной мере следует отнести и к системам с обратной связью по $t_{\text{В}}$. Вероятнее всего, это и является основной причиной, позволившей заметно повысить качество регулирования температурного режима зданий.

В самом деле, из уравнений (2) и (3) можно получить, что

$$W_{\text{CO}} = \frac{(kF)_{\text{CO}}(t_{\text{CO}} - t_{\text{В}})}{1 + (kF)_{\text{CO}}/(2cG_{\text{CO}})}; \quad (9)$$

$$W_{\text{CO}} = \frac{(kF)_{\text{CO}}(t_{\text{ОБ}} - t_{\text{В}})}{1 - (kF)_{\text{CO}}/(2cG_{\text{CO}})}. \quad (10)$$

Поэтому

$$\frac{\partial W_{\text{CO}}}{\partial t_{\text{CO}}} = \frac{(kF)_{\text{CO}}}{1 + (kF)_{\text{CO}}/(2cG_{\text{CO}})}; \quad (11)$$

$$\frac{\partial W_{\text{CO}}}{\partial t_{\text{ОБ}}} = \frac{(kF)_{\text{CO}}}{1 - (kF)_{\text{CO}}/(2cG_{\text{CO}})}. \quad (12)$$

Очевидно, что

$$\frac{\partial W_{\text{CO}}}{\partial t_{\text{ОБ}}} > \frac{\partial W_{\text{CO}}}{\partial t_{\text{CO}}}, \quad (13)$$

следовательно, формально выражаясь, чувствительность теплопотребления к изменению температуры обратной воды существенно больше, чем чувствительность теплопотребления к изменению температуры прямой воды. Конечно, при этом следует заметить, что на самом деле изменение теплопотребления вызывает изменение температуры обратной воды, а не наоборот. Независимым аргументом в данном случае является температура прямой воды, чувствительность температуры обратной воды к изменению этой величины, как это следует, например, из (4) будет таковой:

$$\begin{aligned} \frac{\partial t_{\text{ОБ}}}{\partial t_{\text{CO}}} &= - \frac{(kF)_{\text{CO}} - 2cG_{\text{CO}}}{(kF)_{\text{CO}} + 2cG_{\text{CO}}} \\ &= \frac{2cG_{\text{CO}} - (kF)_{\text{CO}}}{(kF)_{\text{CO}} + 2cG_{\text{CO}}} > 0. \end{aligned} \quad (14)$$

Здесь учтено, что

$$\begin{aligned} (kF)_{\text{CO}} \left(\frac{t_{\text{CO}} + t_{\text{ОБ}}}{2} - t_{\text{В}} \right) &= \\ = cG_{\text{CO}}(t_{\text{CO}} - t_{\text{ОБ}}) &\Rightarrow \frac{(kF)_{\text{CO}}}{2cG_{\text{CO}}} < 1. \end{aligned} \quad (15)$$

Апробация предлагаемых решений. Обоснованность и применимость для практики вышеприведенных соотношений подтверждается и экспериментальными данными. Так, настроенное по экспериментальным данным соотношение (4) для одного из пятиэтажных панельных домов (г. Челябинск) имеет вид:

$$t_{\text{ОБ}} = \frac{45372,32}{22686,16 + 2cG_{\text{CO}}} t_{\text{В}} - \frac{22686,16 - 2cG_{\text{CO}}}{22686,16 + 2cG_{\text{CO}}} t_{\text{CO}}. \quad (16)$$

В данное выражение расход теплоносителя следует подставлять в т/ч. При этом при обработке экспериментальные данные представлялись

в координатах $y = \frac{t_{\text{CO}} - t_{\text{В}}}{t_{\text{В}} - t_{\text{Н}}}$ и $x = \frac{1}{G_{\text{CO}}}$. Установ-

лено, что связь между этими переменными линейная, а вычисленное значение коэффициента корреляции R_{yx} составило $R_{yx} = 0,727$, что вполне удовлетворительно. Качество аппроксимации экспериментальных данных линейной зависимостью иллюстрируется рис. 2.

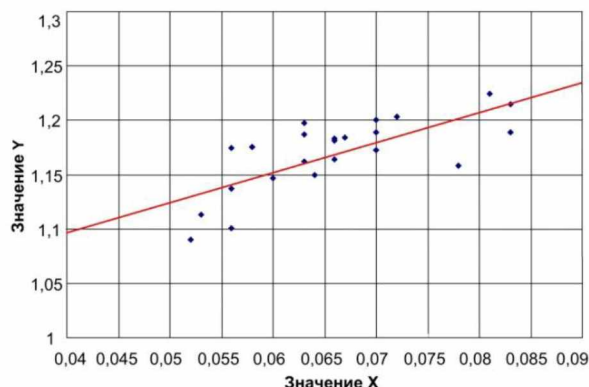


Рис. 2. Аппроксимация экспериментальных данных

Следовательно, на основании этих данных можно утверждать, что импульс температуры обратной воды вполне может быть использован для реализации канала обратной связи в замкнутых системах автоматического регулирования температуры внутреннего воздуха отапливаемых зданий.

Выводы

Рассмотрена задача определения температуры внутреннего воздуха при построении замкнутых систем автоматического управления отоплением зданий. Предложены способы решения этой проблемы по температуре обратной после системы отопления воды. Результаты работы могут быть использованы при разработке технической структуры и алгоритмического обеспечения систем управления микроклиматом зданий.

Литература

1. Зингер, Н.М. Повышение эффективности работы тепловых пунктов / Н.М. Зингер, В.Г. Бестолченко, А.А. Жидков. – М.: Стройиздат, 1990. – 188 с.
2. Автоматика и автоматизация систем теплогазоснабжения и вентиляции: учеб. для вузов / А.А. Калмаков, Ю.Я. Кувшинов, С.С. Романова, С.А. Щелкунов. – М.: Стройиздат, 1986. – 479 с.
3. Автоматизированные системы теплоснабжения и отопления / С.А. Чистович, В.К. Аверьянов, Ю.Я. Темпель, С.И. Быков. – Л.: Стройиздат, 1987. – 249 с.
4. Панферов, С.В. Структурно-параметрический синтез адаптивной системы управления температурным режимом отапливаемых зданий: автореф. дис. ... канд. техн. наук / С.В. Панферов. – Челябинск: Изд-во ЮУрГУ, 2011. – 20 с.
5. Панферов, С.В. Автоматическое управление системами отопления с элеваторным присоединением / С.В. Панферов, В.И. Панферов // Вестник ЮУрГУ. Серия «Компьютерные технологии, управление, радиоэлектроника». – 2013. – Т. 13, № 1. – С. 42–47.
6. Панферов, В.И. Об одном подходе к решению задачи выбора и настройки автоматических регуляторов / В.И. Панферов // Известия Челябинского научного центра. – 2004. – Вып. 4(26). – С. 139–144.
7. Панферов, С.В. Погодный компенсатор для систем отопления с элеваторным присоединением. / С.В. Панферов, В.И. Панферов // Теоретические основы теплогазоснабжения и вентиляции: сб. докл. V Междунар. науч.-техн. конф. – М.: Изд-во МГСУ, 2013. – С. 140–144.
8. Панферов, С.В. Адаптивное управление отоплением зданий / С.В. Панферов, В.И. Панферов // С.О.К. (Сантехника. Отопление. Кондиционирование): ежемесячный специализированный журнал – 2014. – № 5. – С. 66–69. Адрес в Интернете: www.c-o-k.ru, www.forum.c-o-k.ru
9. Сканава, А.Н. Отопление / А.Н. Сканава, Л.М. Махов. – М.: АВМ, 2008. – 562 с.
10. Сафонов, А.П. Регулирование отпуска тепла на отопление по соотношению температур воды и наружного воздуха / А.П. Сафонов, Н.А. Воронкова, В.А. Воронов // Водоснабжение и санитарная техника. – 1978. – № 6. – С. 18–20.
11. Соколов, Е.Я. Групповое регулирование отопительной нагрузки / Е.Я. Соколов, А.В. Извеков, А.С. Булычев // Теплоэнергетика. – 1985. – № 3. – С. 50–56.
12. Денисенко, В.В. Компьютерное управление технологическим процессом, экспериментом, оборудованием / В.В. Денисенко. – М.: Горячая линия-Телеком, 2009. – 608 с.
13. Bakre, A. I-TCP: indirect TCP for mobile hosts / A. Bakre, B.R. Badrinath // Proceedings of the 15th International Conference on Distributed Computing Systems. – Vancouver, BC. – May 1995. – P. 136–143.
14. Bhardwaj, M. Upper bounds on the lifetime of sensor networks / M. Bhardwaj, T. Garnett, A.P. Chandrakasan // IEEE International Conference on Communications ICC'01. – Helsinki, Finland. – June 2001. – P. 113–139.
15. Драчнев, В.П. Автоматизированная система централизованного управления работой тепловых пунктов / В.П. Драчнев // Водоснабжение и санитарная техника. – 1982. – № 11. – С. 14–17.
16. Гершкович, В.Ф. Так ли плох элеватор? / В.Ф. Гершкович, К.Д. Маргулис // Новости теплоснабжения. – 2002. – № 4(19). – С. 37–39.
17. Соколов, Е.Я. Теплофикация и тепловые сети: учебник для вузов / Е.Я. Соколов. – 7-е изд., стер. – М.: Изд-во МЭИ, 2001. – 472 с.

Панферов Сергей Владимирович, кандидат технических наук, доцент кафедры градостроительства, инженерных сетей и систем, Южно-Уральский государственный университет (Челябинск), panferovsv@susu.ru

Поступила в редакцию 18 июня 2019 г.

ON REALIZATION OF FEEDBACK CHANNEL
IN AUTOMATIC CONTROL HEATING SYSTEMS OF BUILDINGS

S.V. Panferov, panferovsv@susu.ru

South Ural State University, Chelyabinsk, Russian Federation

The problem of determining the internal air temperature while constructing feedback control heating systems of buildings is considered. The methods of solving this problem known in the literature are analyzed. It is indicated that neither the method of representative point (points), nor wired and wireless multi-sensor networks, nor the physical model method, nor the temperature ventilation passage method can be considered sufficiently suitable for determining the average internal air temperature of a building. The problem requires further study and development. Fairly simple methods for determining this variable are proposed in the work. The main point of these methods is that the return water temperature contains information about all the variables affecting the heat consumption, including the information about the internal air temperature; therefore, through applying a model of heat exchange, it is possible to estimate the internal air temperature using the return water temperature data. In this case, it is only necessary to properly adjust the heat exchange model to the experimental data (for a specific building).

To gain the necessary result, it is necessary to measure the coolant flow mass for the entire heating system, as well as the external air temperature, the direct and return water temperature in one of the cases. In the other case, it is not necessary to measure the external air temperature, since somewhat different heat exchange correlations are considered.

An equation adjusted as to the experimental data is produced, which can be used to control the internal air temperature of a building in an automatic control loop. It is shown that the parametric identification quality used to control the heat exchange model is sufficiently high.

Keywords: automatic control, feedback, control of average internal air temperature, representative point, wireless sensor network, coolant flow, return water temperature, heating system.

References

1. Zinger N.M., Bestolchenko V.G., Zhidkov A.A. *Povysheniye effektivnosti raboty teplovykh punktov* [Improving the Efficiency of Heat Points]. Moscow, Stroyizdat Publ., 1990. 188 p.
2. Kalmakov A.A., Kuvshinov Yu.Ya., Romanova S.S., Shchelkunov S.A.. *Avtomatika i avtomatizatsiya sistem teplogazosnabzheniya i ventilyatsii: ucheb. dlya vuzov* [Automation and Automation Systems of Heat and Ventilation: a Textbook for High Schools]. Moscow, Stroyizdat publ., 1986. 479 p.
3. Chistovich S.A., Aver'yanov V.K., Tempel' Yu.Ya., Bykov S.I. *Avtomatizirovannyye sistemy teplosnabzheniya i otopleniya* [Automated Systems for Heat Supply and Heating]. Leningrad, Stroyizdat Publ., 1987. 249 p.
4. Panferov S.V. *Strukturno-parametricheskyy sintez adaptivnoy sistemy upravleniya temperaturnym rezhimom otaplivayemykh zdaniy. Avtoref. dis. kand. tekhn. nauk* [Structurally-Parametrical Synthesis of Adaptive Control System for Temperature Control of Heated Buildings. Abstract of cand. sci. diss.]. Chelyabinsk, South Ural St. Univ. Publ., 2011, 20 p.
5. Panferov S.V., Panferov V.I. [Automatic Control of the Heating System with Water Jet Pump]. *Bulletin of the South Ural State University. Ser. Computer Technologies, Automatic Control & Radioelectronics*, 2013, vol. 13, no. 1, pp. 42–47. (in Russ.)
6. Panferov V.I. [One Approach to Solving the Problem of Selection and Adjustment of Automatic Regulators]. *Izvestiya Chelyabinskogo nauchnogo tsentra* [The Chelyabinsk Scientific Center], 2004, iss. 4(26), pp. 139–144. (in Russ.)
7. Panferov S.V., Panferov V.I. [Compensator According to the Outdoor Temperature for Heating Systems with the Addition of Elevator]. *Teoreticheskiye osnovy teplogazosnabzheniya i ventilyatsii: sb. dokl. V Mezhdunarodnoy nauchno-tekhn. konf.* [Theoretical Foundations of Heat and Ventilation: a Collection of V International Scientific and Technical. Conf.]. Moscow, MISI–MGSU Publishing House, 2013, pp. 140–144. (in Russ.)
8. Panferov S.V., Panferov V.I. [Adaptive Control of Heatingbuildings]. *S.O.K. (Santekhnika. Otopleniye. Konditsionirovaniye): ezhe mesyachnyy spetsializirovanny zhurnal* [SOK (Plumbing, Heating, Air Conditioning): a Monthly Trade Magazine], 2014, no. 5, pp. 66–69. Available at: www.c-o-k.ru, www.forum.c-o-k.ru
9. Skanavi A.N., Makhov L.M. *Otopleniye* [Heating]. Moscow, AVM Publ., 2008, 562 p.
10. Safonov A.P., Voronkova N.A., Voronov V.A. [Regulation of Heat Supply for Heating by the Ratio of Water and Outdoor Temperatures]. *Vodosnabzheniye i sanitarnaya tekhnika* [Water Supply and Sanitary Engineering], 1978, no. 6, pp. 18–20. (in Russ.)

11. Sokolov E.Ya., Izvekov A.V., Bulychev A.S. [Group Regulation of the Heating Load]. *Teploenergetika* [Heat Power Engineering], 1985, no. 3, pp. 50–56. (in Russ.)
12. Denisenko V.V. *Komp'yuternoye upravleniye tekhnologicheskim protsessom, eksperimentom, oborudovaniyem* [Computer Control of Technological Process, Experiment, Equipment]. Moscow. Goryachaya liniya-Telekom Publ., 2009, 608 p.
13. Bakre A., Badrinath B.R. [I-TCP: Indirect TCP For Mobile Hosts]. *Proceedings of the 15th International Conference on Distributed Computing Systems*. Vancouver, BC Publ., 1995, pp. 136–143.
14. Bhardwaj M., Garnett T., Chandrakasan A.P. [Upper Bounds on the Lifetime of Sensor Networks]. [IEEE International Conference on Communications ICC'01]. Helsinki, Finland, 2001, pp. 113–139.
15. Drachnev V.P. [Automated System of Centralized Control of the Operation of Heat Points]. *Vodosnabzheniye i sanitarnaya tekhnika* [Water Supply and Sanitary Engineering], 1982, no. 11, pp. 14–17. (in Russ.)
16. Gershkovich V.F., Margulis K.D. [Is it Bad Elevator?]. *Novosti teplosnabzheniya* [News of Heat Supply], 2002, no. 4(19), pp. 37–39. (in Russ.)
17. Sokolov E.Ya. *Teplofikatsiya i Teplovyye Seti: uchebnik dlya Vuzov* [District Heating and Heat Networks: the Textbook for High Schools]. Moscow, Izdatel'stvo MEI Publ., 2001. 472 p.

Received 18 June 2019

ОБРАЗЕЦ ЦИТИРОВАНИЯ

Панферов, С.В. О реализации канала обратной связи в системах автоматического управления отоплением зданий / С.В. Панферов // Вестник ЮУрГУ. Серия «Строительство и архитектура». – 2019. – Т. 19, № 4. – С. 65–71. DOI: 10.14529/build190408

FOR CITATION

Panferov S.V. On Realization of Feedback Channel in Automatic Control Heating Systems of Buildings. *Bulletin of the South Ural State University. Ser. Construction Engineering and Architecture*. 2019, vol. 19, no. 4, pp. 65–71. (in Russ.). DOI: 10.14529/build190408
